



深圳市金旺达机电有限公司
 Shenzhen Jinwangda Electromechanical Co., Ltd
 爱可的工业机器人(深圳)有限公司
 AKD Industrial Robot (Shenzhen) Co., Ltd
 金旺达机电(江苏)有限公司
 Jinwangda Electromechanical (Jiangsu) Co., Ltd
 金旺达精密科技(天津)有限公司
 Jinwangda Precision Technology (Tianjin) Co., Ltd.

④ 深圳地址: 深圳市宝安区石岩街道龙腾社区北环路西28号慧谷创新科技园209
 ④ 东莞地址: 东莞市大朗镇石厦村金沙岗一路7号华盛智博7栋整栋(办公室5栋8楼)
 ④ 江苏地址: 江苏省昆山市美丰路69号哈利法塔产业园A2栋
 ④ 天津地址: 天津市津南区鑫谷一号路鑫谷科技园15号楼
 ☎ Tel: 0769-89399016 0755-86238672
 ① www.szjwdcd.com



官网

公众号

模组寿命检测

3D在线选型

AKD®

1

精密直线模组

精密电动缸

1

AKD®

高端自动化核心零部件综合服务商
 Integrated service provider for automation core components

- 钢基模组 STEEL ACTUATOR
- 内嵌模组 EMBEDDED ACTUATOR
- 丝杆模组 BALL SCREW ACTUATOR
- 皮带模组 BELT ACTUATOR
- 齿条模组 GEAR AND RACK ACTUATOR
- 精密电动缸 PRECISION ELECTRIC CYLINDER



公司简介 | Company Profile

·深圳市金旺达机电有限公司（品牌AKD）成立于2009年。是一家致力于高端自动化核心零部件研发、生产、销售一体的国家高新技术企业、广东省专精特新企业。

·主要产品：精密直线导轨、精密滚珠丝杆、精密行星滚柱丝杆、精密减速机、KKR钢基模组、GTHA内嵌式铝基模组、KTH\KTB\KCH\KCB系列铝基模组、KDG\KDA\KY系列电动缸、直线电机、DD马达、中空旋转平台、螺杆与支撑座等。

·应用领域：半导体、3C电子、新能源、LCD/LED面板、医疗、机床、人形机器人等高端自动化行业。

·管理体系：ISO9001质量管理体系。

·知识产权：公司拥有发明专利8项，实用新型33项，外观专利29项，软件著作权11项。
产品认证：CE、ROHS。

·AKD始终秉承着务实、创新的价值观，信+坚持的发展理念；致力于打造高端自动化核心零部件领域知名品牌，逐步实现AKD品牌国际化。通过数十年如一日的努力与专注，AKD营收始终保持着稳步增长态势，市场应用广泛，创下了品牌、产品双佳口碑，赢得了同行与客户的一致认可。

·Shenzhen Jinwangda Electromechanical Co., Ltd. (brand AKD) was established in 2009. We are a national high-tech enterprise dedicated to the research and development, production, and sales of high-end automation core components, as well as a specialized and innovative technology enterprise in Guangdong Province.

·Main products: Precision linear guides, precision ball screws, precision planetary roller screws, precision reducers, KKR steel-based modules, GTHA embedded aluminum-based modules, KTH/KTB/KCH/KCB series aluminum-based modules, KDG/KDA/KY series electric cylinders, linear motors, DD motors, hollow rotary tables, screws and support seats, etc.

·Application fields: Semiconductor, 3C electronics, new energy, LCD/LED panels, medical, machine tools, humanoid robots, and other high-end automation industries.

·Management System: ISO9001 Quality Management System.

·Intellectual Property: The company has 8 invention patents, 33 utility model patents, 29 appearance patents, and 11 software copyrights.

·Product certification: CE, ROHS.

·AKD always adheres to the values of pragmatism and innovation, and the development concept of trust and persistence; Dedicated to building a well-known brand in the field of high-end automation core components, gradually achieving the internationalization of AKD brand. Through decades of continuous efforts and focus, AKD's revenue has always maintained a steady growth trend, with a wide range of market applications, creating a double good reputation for both brand and product, and winning unanimous recognition from peers and customers.



使命

让工业设计更精准、操作更简单!

Mission:
Make industrial design more precise and easy to operate.

愿景

成为客户高性价比、长期可靠的合作伙伴!
成为自动化核心零部件标杆品牌!

Vision:
Become a cost-effective and long-term reliable partner for customers!
Become a leading brand in automation core components.

核心价值观

务实、创新
Core values:
Pragmatic and innovative.

·国家级高新技术企业
National High-Tech Enterprise

·广东省专精特新企业
Guangdong SRDI Enterprise

·深圳市高新技术企业
Shenzhen High-Tech Enterprise

·机器人技术与国家重点实验室合作单位
Partner Unit of Robotics Technology and the State Key Laboratory

Accuracy

精度: 追求精准

Kind

友善的: 对待客户、员工、股东真诚、友善

Design

设计: 原创和创新



KKR

轨道一体式螺杆钢基模组
Integrated Guide/Ball Screw Steel Actuator

- | | | | | |
|--|--|--|---|---|
| KKR20 本体宽幅 20mm Width 最大行程 112mm Max. stroke P24 | KKR30 本体宽幅 30mm Width 最大行程 156mm Max. stroke P25 | KKR40 本体宽幅 40mm Width 最大行程 136mm Max. stroke P26 | KKR50 本体宽幅 50mm Width 最大行程 220mm Max. stroke P30 | KKR60 本体宽幅 60mm Width 最大行程 510mm Max. stroke P39 |
| KKR60-S 本体宽幅 60mm Width 最大行程 535mm Max. stroke P48 | KKR86 本体宽幅 86mm Width 最大行程 810mm Max. stroke P57 | KKR86-S 本体宽幅 86mm Width 最大行程 846mm Max. stroke P66 | KKR100 本体宽幅 100mm Width 最大行程 1228mm Max. stroke P75 | KKR130 本体宽幅 130mm Width 最大行程 1511mm Max. stroke P84 |



KTH

一般环境/螺杆模组
Standard / Ball Screw

- | | | | | |
|---|--|--|---|---|
| KTH10 本体宽幅 102mm Width 最大行程 1050mm Max. stroke 最大荷重 50kg Max. payload P137 | KTH12 本体宽幅 102mm Width 最大行程 1050mm Max. stroke 最大荷重 50kg Max. payload P147 | KTH13 本体宽幅 135mm Width 最大行程 1050mm Max. stroke 最大荷重 70kg Max. payload P157 | KTH14 本体宽幅 135mm Width 最大行程 1050mm Max. stroke 最大荷重 110kg Max. payload P169 | KTH17 本体宽幅 170mm Width 最大行程 1250mm Max. stroke 最大荷重 120kg Max. payload P181 |
| KTH22 本体宽幅 220mm Width 最大行程 1500mm Max. stroke 最大荷重 150kg Max. payload P191 | | | | |



GTHA

轨道内嵌式螺杆铝基模组
Built-in LM Guide / Ball Screw Aluminum Actuator

- | | | | |
|---|---|---|--|
| GTHA4 本体宽幅 44mm Width 最大行程 800mm Max. stroke 最大荷重 25kg Max. payload P95 | GTHA5 本体宽幅 54mm Width 最大行程 800mm Max. stroke 最大荷重 30kg Max. payload P103 | GTHA8 本体宽幅 82mm Width 最大行程 1100mm Max. stroke 最大荷重 50kg Max. payload P107 | GTHA12 本体宽幅 120mm Width 最大行程 1250mm Max. stroke 最大荷重 110kg Max. payload P115 |
| GTHA5S 本体宽幅 54mm Width 最大行程 326mm Max. stroke 最大荷重 30kg Max. payload P119 | GTHA8S 本体宽幅 82mm Width 最大行程 450mm Max. stroke 最大荷重 50kg Max. payload P123 | | |



KCH

无尘环境/螺杆模组
Clean Room / Ball Screw

- | | | | | |
|---|---|--|--|---|
| KCH5 本体宽幅 51mm Width 最大行程 800mm Max. stroke 最大荷重 10kg Max. payload P201 | KCH6 本体宽幅 65mm Width 最大行程 800mm Max. stroke 最大荷重 30kg Max. payload P207 | KCH10 本体宽幅 102mm Width 最大行程 1050mm Max. stroke 最大荷重 50kg Max. payload P215 | KCH12 本体宽幅 102mm Width 最大行程 1050mm Max. stroke 最大荷重 50kg Max. payload P225 | KCH14 本体宽幅 135mm Width 最大行程 1050mm Max. stroke 最大荷重 110kg Max. payload P235 |
| KCH17 本体宽幅 170mm Width 最大行程 1250mm Max. stroke 最大荷重 120kg Max. payload P247 | KCH22 本体宽幅 220mm Width 最大行程 1500mm Max. stroke 最大荷重 150kg Max. payload P257 | | | |



KTB
一般环境/皮带模组
Standard / Belt Type

KTB10
本体宽幅 102mm
Width
最大行程 2550mm
Max. stroke
最大荷重 10kg
Max. payload

P267

KTB14M
本体宽幅 135mm
Width
最大行程 3050mm
Max. stroke
最大荷重 25kg
Max. payload

P273

KTB17M
本体宽幅 170mm
Width
最大行程 3050mm
Max. stroke
最大荷重 45kg
Max. payload

P279

KTB22M
本体宽幅 220mm
Width
最大行程 3500mm
Max. stroke
最大荷重 85kg
Max. payload

P285



KZG
全封闭激光切割机Z轴模组
Fully Enclosed Laser Cutting Machine Z-axis Module

KZG140
本体宽幅 140mm
Width
最大行程 1000mm
Max. stroke
最大荷重 80kg
Max. payload

P292

KZG166
本体宽幅 166mm
Width
最大行程 1300mm
Max. stroke
最大荷重 80kg
Max. payload

P293

KZG188
本体宽幅 188mm
Width
最大行程 1000mm
Max. stroke
最大荷重 100kg
Max. payload

P294



KCB
无尘环境/皮带模组
Clean Room/Belt Type

KCB10
本体宽幅 102mm
Width
最大行程 2550mm
Max. stroke
最大荷重 10kg
Max. payload

P299

KCB14
本体宽幅 135mm
Width
最大行程 3050mm
Max. stroke
最大荷重 25kg
Max. payload

P305

KCB17
本体宽幅 170mm
Width
最大行程 3050mm
Max. stroke
最大荷重 45kg
Max. payload

P311

KCB22
本体宽幅 220mm
Width
最大行程 3500mm
Max. stroke
最大荷重 85kg
Max. payload

P317



GTB
无尘环境/皮带模组
Clean Room/Belt Type

GTB5
本体宽幅 54mm
Width
最大行程 800mm
Max. stroke
最大荷重 3kg
Max. payload

P327

GTB8
本体宽幅 82mm
Width
最大行程 1400mm
Max. stroke
最大荷重 15kg
Max. payload

P331

GTB12
本体宽幅 120mm
Width
最大行程 3050mm
Max. stroke
最大荷重 25kg
Max. payload

P337



AMH/K
一般环境/欧规皮带模组
Standard/Belt Actuator European

AMH80
本体宽幅 80mm
Width
最大行程 3000mm
Max. stroke
最大荷重 25kg
Max. payload

P347

AMK65
本体宽幅 65mm
Width
最大行程 5000mm
Max. stroke
最大荷重 60kg
Max. payload

P351

AMK65S
本体宽幅 65mm
Width
最大行程 3000mm
Max. stroke
最大荷重 15kg
Max. payload

P359

AMK85
本体宽幅 85mm
Width
最大行程 5000mm
Max. stroke
最大荷重 100kg
Max. payload

P363

AMK110
本体宽幅 110mm
Width
最大行程 4800mm
Max. stroke
最大荷重 200kg
Max. payload

P371



KHSD

一般环境/皮带模组
Standard / Belt Actuator

- | | | | | |
|---|---|---|---|--|
| <p>KHSD30 本体宽幅 30mm Width 最大行程 2500mm Max. stroke 最大荷重 3kg Max. payload P381</p> | <p>KHSD40 本体宽幅 40mm Width 最大行程 4000mm Max. stroke 最大荷重 3/10kg Max. payload P385</p> | <p>KHSD45 本体宽幅 45mm Width 最大行程 4000mm Max. stroke 最大荷重 3/15kg Max. payload P391</p> | <p>KHSD50 本体宽幅 50mm Width 最大行程 4000mm Max. stroke 最大荷重 25kg Max. payload P397</p> | <p>KHSD60 本体宽幅 60mm Width 最大行程 4000mm Max. stroke 最大荷重 30/35kg Max. payload P401</p> |
| <p>KHSD80 本体宽幅 80mm Width 最大行程 3600mm Max. stroke 最大荷重 50kg Max. payload P407</p> | <p>KHSD10E 本体宽幅 100mm Width (可做双皮带) 最大行程 4000mm Max. stroke 最大荷重 40kg Max. payload P411</p> | <p>KHSD12E 本体宽幅 120mm Width (可做双皮带) 最大行程 4000mm Max. stroke 最大荷重 80kg Max. payload P415</p> | | |
| <p>KSD50K 本体宽幅 50mm Width 最大行程 2500mm Max. stroke 最大荷重 25kg Max. payload P421</p> | <p>KSD60K 本体宽幅 60mm Width 最大行程 4000mm Max. stroke 最大荷重 40kg Max. payload P425</p> | <p>KSD80K 本体宽幅 80mm Width 最大行程 4000mm Max. stroke 最大荷重 60kg Max. payload P431</p> | | |



CTH

一般环境/齿轮齿条模组
Standard / The gear and rack

- | | | |
|---|--|--|
| <p>CTH14 本体宽幅 135mm Width 最大行程 3500mm Max. stroke 最大荷重 88kg Max. payload P439</p> | <p>CTH17 本体宽幅 170mm Width 最大行程 3500mm Max. stroke 最大荷重 102kg Max. payload P443</p> | <p>CTH22 本体宽幅 220mm Width 最大行程 3500mm Max. stroke 最大荷重 150kg Max. payload P447</p> |
|---|--|--|



KDG/KDA/KY

电动缸
Cylinder

- | | | | | |
|---|--|--|--|---|
| <p>KDG4027 缸径 27mm Cylinder diameter 运行行程 250mm Stroke 负载能力 0.4kN Load P455</p> | <p>KDG4432 缸径 32mm Cylinder diameter 运行行程 300mm Stroke 负载能力 0.34kN Load P465</p> | <p>KDG5340 缸径 40mm Cylinder diameter 运行行程 350mm Stroke 负载能力 1.5kN Load P475</p> | <p>KDG6350 缸径 50mm Cylinder diameter 运行行程 500mm Stroke 负载能力 5kN Load P485</p> | <p>KDG7463 缸径 63mm Cylinder diameter 运行行程 800mm Stroke 负载能力 8kN Load P495</p> |
| <p>KDG9580 缸径 80mm Cylinder diameter 运行行程 1000mm Stroke 负载能力 30kN Load P505</p> | <p>KDG110100 缸径 100mm Cylinder diameter 运行行程 1200mm Stroke 负载能力 50kN Load P515</p> | | | |
| <p>KDA134 缸径 120mm Cylinder diameter 运行行程 500mm Stroke 负载能力 100kN Load P527</p> | <p>KDA190 缸径 160mm Cylinder diameter 运行行程 500mm Stroke 负载能力 200kN Load P531</p> | <p>KDA240 缸径 180mm Cylinder diameter 运行行程 500mm Stroke 负载能力 300kN Load P535</p> | <p>KY50 本体宽幅 52mm Width 最大行程 300mm Max. stroke 最大荷重 30kg Max. payload P543</p> | <p>KY50D 本体宽幅 52mm Width 最大行程 300mm Max. stroke 最大荷重 30kg Max. payload P549</p> |
| <p>KY50L 本体宽幅 52mm Width 最大行程 300mm Max. stroke 最大荷重 30kg Max. payload P553</p> | <p>KY65 本体宽幅 65mm Width 最大行程 500mm Max. stroke 最大荷重 110kg Max. payload P557</p> | <p>KY65D 本体宽幅 65mm Width 最大行程 500mm Max. stroke 最大荷重 110kg Max. payload P563</p> | <p>KY65L 本体宽幅 65mm Width 最大行程 500mm Max. stroke 最大荷重 110kg Max. payload P567</p> | |

- HD**
地轨
- | | |
|------------------|------------------|
| HD400半封闭...P571 | HD800半封闭...P572 |
| HD400开放式...P571 | HD800开放式...P572 |
| HD2000半封闭...P573 | HD4000半封闭...P574 |
| HD2000开放式...P573 | HD4000开放式...P574 |

- HE**
桁架
- | |
|--------------------------|
| HE40二轴/三轴.....P575~P576 |
| HE80二轴/三轴.....P577~P578 |
| HE200二轴/三轴.....P579~P580 |
| HE500二轴/三轴.....P581~P582 |
| HE1200二轴/三轴...P583~P584 |

滑台系列

KKR Series

轨道一体式螺杆钢基模组
Integrated Guide/Ball Screw Steel Actuator



CONTENTS

一般环境 / 螺杆模组
Standard/Ball Screw Type



标准型Standard

KKR20



本体宽幅 20mm
最大行程 112mm...24

轻载型Light-Load

KKR60-S



本体宽幅 60mm
最大行程 535mm...48

标准型Standard

KKR30



本体宽幅 30mm
最大行程 156mm...25

标准型Standard

KKR86



本体宽幅 86mm
最大行程 810mm...57

标准型Standard

KKR40



本体宽幅 40mm
最大行程 136mm...26

轻载型Light-Load

KKR86-S



本体宽幅 86mm
最大行程 846mm...66

标准型Standard

KKR50



本体宽幅 50mm
最大行程 220mm...30

标准型Standard

KKR100



本体宽幅 100mm
最大行程 1228mm...75

标准型Standard

KKR60



本体宽幅 60mm
最大行程 510mm...39

标准型Standard

KKR130



本体宽幅 130mm
最大行程 1511mm...84

结构图

① 导轨、U形本体一体化设计

整合了滚珠丝杆、滚动导轨的功能的同时，避免了传统应用选型、安装、调试复杂，占据空间大的缺点。

② 四方向承载能力相同

导向承载系统由淬硬钢珠同两侧哥德式双圆弧滚道组成，钢球与滚道接触角为45°，确保了四方向相同承载能力。

③ 高刚性

本体采用U形截面，经有限元分析优化，使产品同时具备高刚性和结构紧凑、重量轻巧的特点。



工业机器人

综合解说

注意事项

本KKR系列产品属于机电设备，为维护使用者的安全，在选择机型及实际操作本产品之前，请务必仔细阅读相关型录及下列注意事项并依照指示使用，若未依照本注意事项使用本产品而造成功能异常、损坏或其他事故，本公司概不负责。

人身安全

- 本产品适用于工业用途，不可应用在直接与人命或人员福祉相关的保安元件上。
- 本产品操作运转时，人员应维持在机械动作范围外，以免夹伤或发生其他工安事故。
- 本产品接装马达并通电时，装置心律调节器者应维持在一公尺距离外，以免受到干扰。
- 本产品勿装置在火源、易燃物、可燃气体附近，以防火灾。

储放与安装

- 搬运时应避免坠落或碰撞。
- 储放本产品时，建议平放并应妥善包装，避免暴露于高温、低温、潮湿的环境。
- 切勿自行拆解或改装本产品，以免异物进入或产品破坏，造成功能异常或安全事故。
- 安装时应将本产品锁固，以免因振动松脱。
- 安装联轴器及马达时，须选用适当的元件，并注意对准轴中心线后将螺丝锁固，切勿强行安装。

操作使用

- 操作时须依照型录记载的额定条件，例如最高转速、负荷等，以免造成功能损坏或安全事故。
- 应避免粉尘、切屑等异物侵入滚珠循环系统内，造成损坏、寿命减短或功能异常。
- 操作环境温度应在80℃以下，若需应用在高温场所的产品，请洽金旺达业务。
- 环境特殊时，例如强大振动、真空室、无尘室、腐蚀性化学物质、有机溶剂或药剂、极高温或低温、潮湿溅水、油雾油雾、高盐分、重负荷、垂直或悬臂安装等，请先洽金旺达业务确认本产品适用条件。
- 垂直安装时，负载有坠落的危险，建议加装适当的刹车，并于使用前确认刹车功能正常。

维护

- 初次使用前应先先将润滑油补满，请注意油品种类，不同的润滑油不可混用。
- 正常使用状况下，建议每行走100 km应检查运转状况一次，清除积污，并补充润滑油，滑轨及螺杆均应润滑。

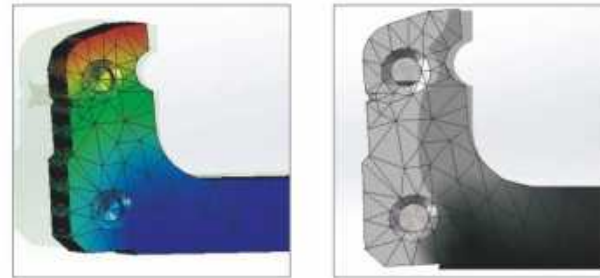
► 规格随时可能改变，恕不另行通知，最终以订货产品说明为准

KKR型

KKR工业机器人主要是透过模组化之设计，将滚珠螺杆菌和线性滑轨整合在一起，因此可提供具有高精度、快速安装、选用、高刚性、体积小、节省空间等特性。藉由高精度之滚珠螺杆菌做为传动机构，以及配合最佳化设计之U型轨道做为导引机构，来确保精度与刚性之需求。

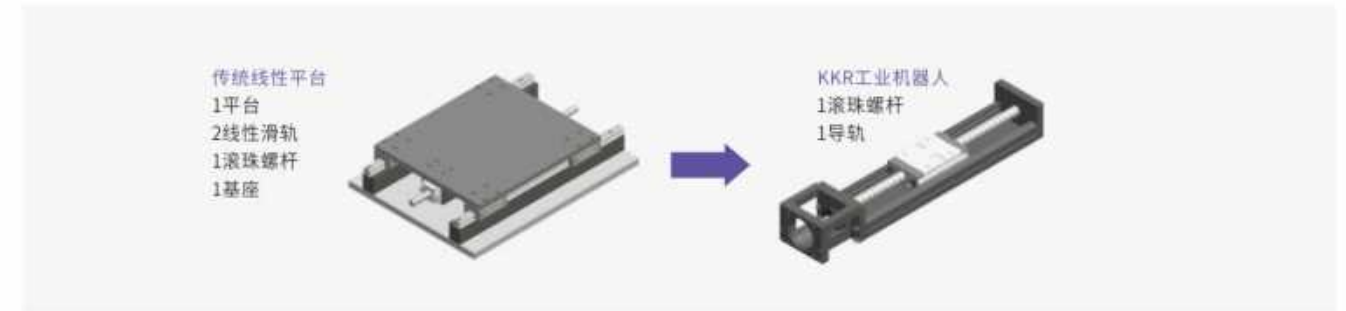
1.1 特性

- 设计及安装容易
- 体积小重量轻
- 高精度
- 高刚性
- 配备齐全
- 最佳化设计
- 轨道结构由有限元素分析，得到最好刚性与重量，分析如右图所述：



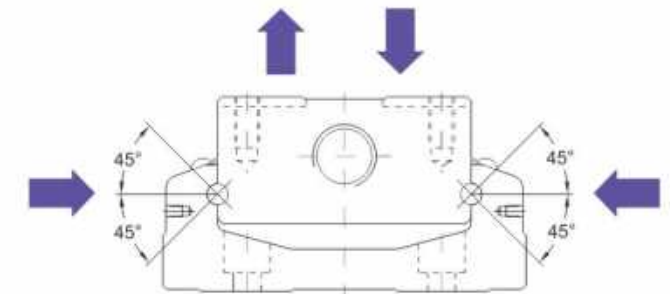
1.1.1 模组化

KKR工业机器人透过模组化之设计，整合滚珠螺杆菌和线性滑轨，可节省以往传统致动平台需经过导引和驱动元件之选用、安装校验、体积大、佔空间等缺点。因此KKR工业机器人可提供快速选用、安装、体积精简、高刚性等特性，可大幅减少客户端的使用空间与时间。



1.1.2 四方向等负荷

轨道和滑块之间的回流系统，其滚珠与珠槽接触面采用2列式歌德牙型之设计，具有45度接触角之特性，该设计可使得 KKR 工业机器人可承受四方向等负荷之能力。



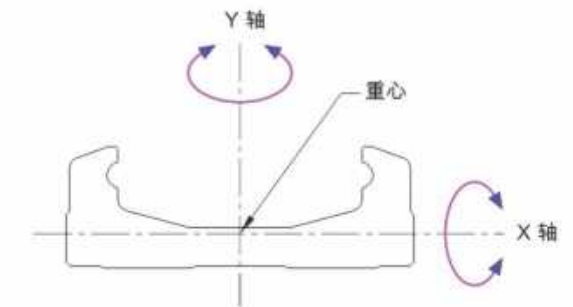
1.1.3 高刚性

轨道构型采用U型断面，并透过有限元素分析软体的设计，在体积与刚性上取得平衡点，使得轨道具有高刚性、体积精简、重量轻等特性。

惯性矩 单位:mm⁴

| 型号 | I _x | I _y |
|--------|-------------------------|-------------------------|
| KKR40 | 3.533 x 10 ³ | 5.317 x 10 ⁴ |
| KKR50 | 9.6 x 10 ³ | 1.34 x 10 ⁵ |
| KKR60 | 2.056 x 10 ⁴ | 2.802 x 10 ⁵ |
| KKR86 | 7.445 x 10 ⁴ | 1.134 x 10 ⁶ |
| KKR100 | 1.296 x 10 ⁵ | 2.035 x 10 ⁶ |
| KKR130 | 2.546 x 10 ⁵ | 5.073 x 10 ⁶ |

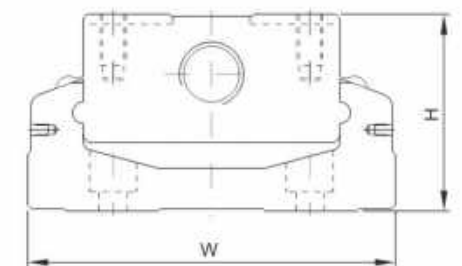
I_x: 延著X轴之惯性矩
I_y: 延著Y轴之惯性矩



1.1.4 规格多样化

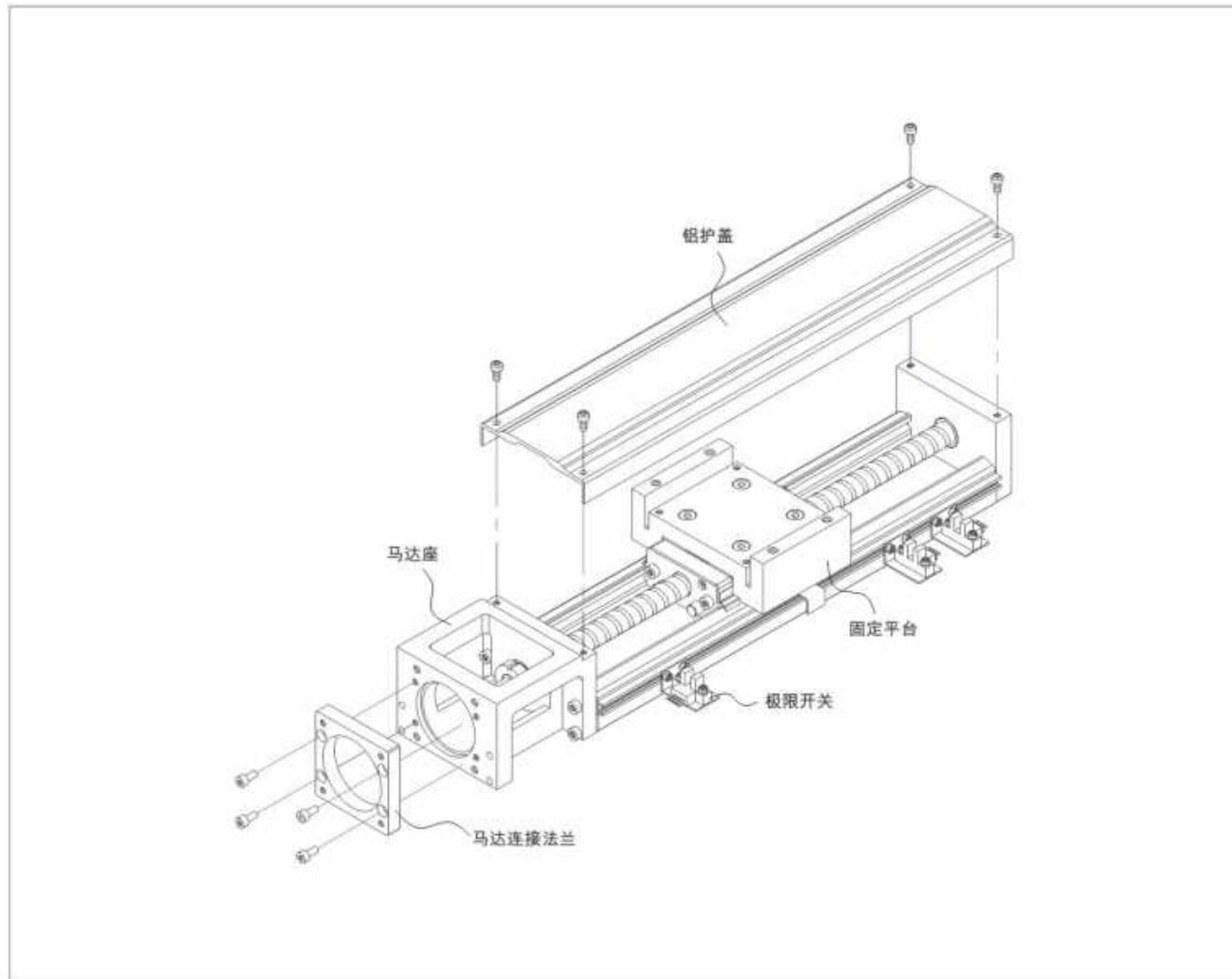
针对各种不同的使用需求，开发出下列多种KKR工业机器人，提供客户依使用需求、空间、负载来选用。

| 型号 | W | H |
|--------|-----|----|
| KKR20 | 20 | 10 |
| KKR30 | 30 | 15 |
| KKR40 | 40 | 20 |
| KKR50 | 50 | 26 |
| KKR60 | 60 | 33 |
| KKR86 | 86 | 46 |
| KKR100 | 100 | 55 |
| KKR130 | 130 | 65 |

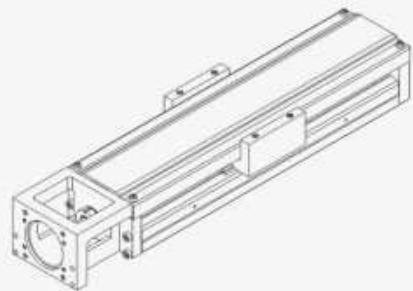


1.2 选购配件

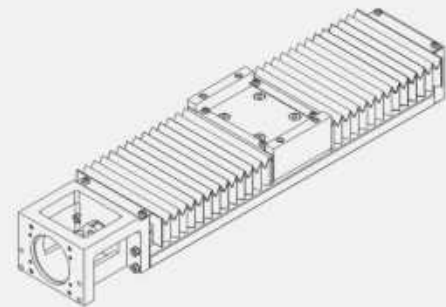
为因应各种的使用需求，KKR工业机器人可另外选购铝护盖、伸缩护套、马达连接法兰、极限开关。
 铝护盖、伸缩护套：可防止异物、杂质进入KKR工业机器人之内而影响其使用寿命、精度、顺畅度。
 马达连接法兰：可将各种不同马达锁固于KKR工业机器人之上。
 极限开关：提供滑块定位、启动原点以及防止滑块超过行程之安全机制。



● 铝护盖型



● 伸缩护套型



1.3 产品型号

KKR50 02 P-50 A 2-HR 1 C S0-D123

本体型号: KKR20/30/40/50/60/86/100/130

特注式样

| | | |
|------------------|---------------|-----------------------|
| ■ 导程mm | ■ 电机方向 | ■ 护盖 |
| KKR20 1 | F 电机直联 | C 铝护盖 |
| KKR30 1 2 | H0 无电机座 | B 伸缩护套 |
| KKR40 2 | HR 电机右折 | 无 无护盖 |
| KKR50 2 | HL 电机左折 | |
| KKR50H 5 6 10 20 | HW 电机上折 | ■ 限位开关 |
| KKR60 5 6 10 20 | HM 电机下折 | S0 无开关, 有极限轨道、感应片、开关架 |
| KKR86 5 10 20 | | S1 3件SX671型 |
| KKR100 20 | | S2 3件SX674型 |
| KKR130 25 | | S3 3件GX-F12A型 |
| | | S4 3件GX-F12A-P型 |
| | | 无 无开关和极限轨道等 |

| | |
|-------------|-------------------|
| ■ 精度 | ■ 滑座数量 |
| P 冷轧精密级 | 1 1件滑座 |
| PU 研磨精密级 | 2 2件滑座 (一主动, 一从动) |
| C 一般级 | |

| |
|---------------|
| ■ 滑座型式 |
| A 标准型 |
| S 轻载型 |

| | | | | | | | | | | |
|----------------|---------|---------|---------|---------|-----|-----|-----|---------|-----|-----|
| ■ 电机座编号 | | | | | | | | | | |
| 电机座号 | 0 | 1 | 2 | 3 | 4 | 5 | 6 | 7 | 8 | 9 |
| KKR30 | | M02 | Y02 | B28 | H03 | | | | | |
| KKR40 | | T05/T10 | P05/P10 | B42 | | | | | | |
| KKR50 | | T05/T10 | P05/P10 | B42 | | | | | | |
| KKR60 | | T05/T10 | P05/P10 | B60 | B57 | B42 | P20 | T20/T40 | P40 | |
| KKR86 | T20/T40 | P20 | T05/T10 | P05/P10 | P75 | B60 | B57 | B86 | T75 | P40 |
| KKR100 | T20/T40 | T75 | P75 | 东方59 | B86 | | | | | |

P:松下伺服; T:泛指鸣志、汇川、禾川、台达、安川、三菱等伺服;
 (M: 专指三菱伺服; Y: 专指安川伺服; H: 专指禾川伺服)

02/03/05/10.../75:指0.1倍电机功率; 42/57/86 ("B"后): 指步进电机型号

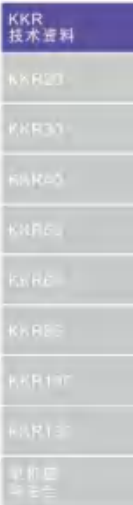
■ 主体长度mm

| | |
|--------|-------------------------|
| KKR20 | 60/100/140 |
| KKR30 | 100/150/200 |
| KKR40 | 100/150/200 |
| KKR50 | 150/200/250/300 |
| KKR60 | 150/200/300/400/500/600 |
| KKR86 | 340/440/540/640/740/840 |
| KKR100 | 980/1080/1180/1280/1380 |
| KKR130 | 980/1180/1380/1680 |

1.4 各规格性能参数表

Table with columns: 滑台产品规格, 本体宽度, 螺杆直径, 螺杆导程, 产品许用轴向静载荷, 产品许用径向静载荷, 滑座许用俯仰静力矩 Mp, 滑座许用偏摆静力矩 My, 滑座许用翻滚静力矩 Mr, 滑座最大行程, 滑座最大移动速度, 10000公里设计寿命最大可移动重量, 平装模组各荷重情况下允许的各方向力臂长, 侧装模组各荷重情况下允许的各方向力臂长, 垂直安装模组各荷重情况下允许的各方向力臂长.

★表中产品许用载荷为滚动部件额定载荷按可靠度修正系数0.5, 负荷系数1.5核定的结果. ★最大转速按丝杆临界转速及电机最大转速核定. ★10000公里寿命最大可移动重量按50ms加速时间及滑座最大移动速度核定. ★各方向最大悬伸力臂值均为其他方向无悬伸时的允许值.



1.5 力矩及力臂图例



1.6 精度等级

单位: mm

| 型号 | 轨道长度 | 定位重现性 | | 定位精度 | | 行走平行度 | | 最大启动扭力 (N-cm) | |
|--------|------|--------|-------|-------|-----|-------|-----|---------------|-----|
| | | 精密级 | 一般级 | 精密级 | 一般级 | 精密级 | 一般级 | 精密级 | 一般级 |
| KKR20 | 60 | ±0.003 | ±0.01 | 0.020 | - | 0.010 | - | 0.7 | 0.5 |
| | 100 | | | | | | | | |
| | 140 | | | | | | | | |
| KKR30 | 100 | ±0.003 | ±0.01 | 0.020 | - | 0.010 | - | 0.8 | 0.5 |
| | 150 | | | | | | | | |
| | 200 | | | | | | | | |
| KKR40 | 100 | ±0.003 | ±0.01 | 0.020 | - | 0.010 | - | 1.2 | 0.8 |
| | 150 | | | | | | | | |
| | 200 | | | | | | | | |
| KKR50 | 150 | ±0.003 | ±0.01 | 0.020 | - | 0.010 | - | 4 | 2 |
| | 200 | | | | | | | | |
| | 250 | | | | | | | | |
| | 300 | | | | | | | | |
| KKR60 | 150 | ±0.003 | ±0.01 | 0.020 | - | 0.010 | - | 15 | 7 |
| | 200 | | | | | | | | |
| | 300 | | | | | | | | |
| | 400 | | | | | | | | |
| | 500 | | | | | | | | |
| KKR86 | 150 | ±0.003 | ±0.01 | 0.025 | - | 0.015 | - | 15 | 7 |
| | 200 | | | | | | | | |
| | 300 | | | | | | | | |
| | 400 | | | | | | | | |
| | 500 | | | | | | | | |
| KKR100 | 340 | ±0.003 | ±0.01 | 0.025 | - | 0.015 | - | 15 | 10 |
| | 440 | | | | | | | | |
| | 540 | | | | | | | | |
| | 640 | | | | | | | | |
| | 740 | | | | | | | | |
| KKR130 | 940 | ±0.003 | ±0.01 | 0.040 | - | 0.030 | - | 25 | 10 |
| | 980 | | | | | | | | |
| | 1080 | | | | | | | | |
| | 1180 | | | | | | | | |
| | 1280 | | | | | | | | |
| KKR130 | 1380 | ±0.005 | ±0.01 | 0.05 | - | 0.04 | - | 25 | 15 |
| | 1380 | | | | | | | | |
| | 1380 | | | | | | | | |
| | 1680 | | | | | | | | |
| KKR130 | 980 | ±0.005 | ±0.01 | 0.035 | - | 0.025 | - | 25 | 15 |
| | 1180 | | | | | | | | |
| | 1380 | | | | | | | | |
| | 1680 | | | | | | | | |

1.7 寿命的计算

1.7.1 寿命

线性滑轨承受负荷并作运动时，珠道表面与钢珠因不断地受到循环应力的作用，一但到连滚动疲劳的临界值，接触面就会开始产生疲劳破损，并在部份表面发生鱼鳞状薄片的剥落现象，此种现象叫做表面剥离。寿命的定义即为珠道表面及钢珠因材料疲劳而产生表面剥离时为止的总运行距离。

1.7.2 额定寿命

直线工业机器人的寿命，具有很大的分散性，即使同一批制造的产品，在相同的运动状态下使用，寿命也会所有不同。因此额定寿命即用来定义KKR模组在操作过程中寿命的基准。

1.7.3 KKR模组之额定寿命计算

工业机器人的寿命计算可分为两部分进行，包括线性滑轨与滚珠螺杆，并以计算过程中数值较小者为该模组之额定寿命。其计算式分别如下：

线性滑轨

$$L = \left(\frac{f_t}{f_w} \cdot \frac{C}{P_n} \right)^3 \times 50 \text{ km}$$

L: 额定寿命 (公里km) C: 基本额定负荷(N)
 f_t: 接触系数 (参考表格1) P_n: 工作负荷(N)
 f_w: 负荷系数 (参考表格2)

表格1

| 滑座型式 | 接触系数 f _t |
|--------|---------------------|
| A1, S1 | 1.0 |
| A2, S2 | 0.81 |

表格2

| 负荷状况 | 工作环境 | | 负荷系数 f _w |
|---------|------------------|--|---------------------|
| | 速度(v) | | |
| 无冲击力且平滑 | 低速V- 15m/min | | 1.0 ~ 1.5 |
| 普通负荷力 | 中速15- V- 60m/min | | 1.5 ~ 2.0 |
| 受冲击力及振动 | 高速V- 60m/min | | 2.0 ~ 3.5 |

滚珠螺杆及轴承

$$L = \left(\frac{1}{f_w} \cdot \frac{C_a}{P_{a,n}} \right)^3 \times 10^6 \text{ rev}$$

L: 额定寿命 (旋转数) C_a: 基本额定负荷(N)
 f_w: 负荷系数 (参考表格2) P_{a,n}: 轴向工作负荷(N)

1.8 润滑

KKR工业机器人若没有适当的过行给予润滑，滚动部分的摩擦就会增加，长期的使用下来会成为缩短寿命的主要原因。润滑剂便提供下列几种

- 减少滚动部分的摩擦、防止烧伤并降低磨损
- 在滚动的面与面之间形成油膜，可延长滚动疲劳寿命
- 防止生锈。

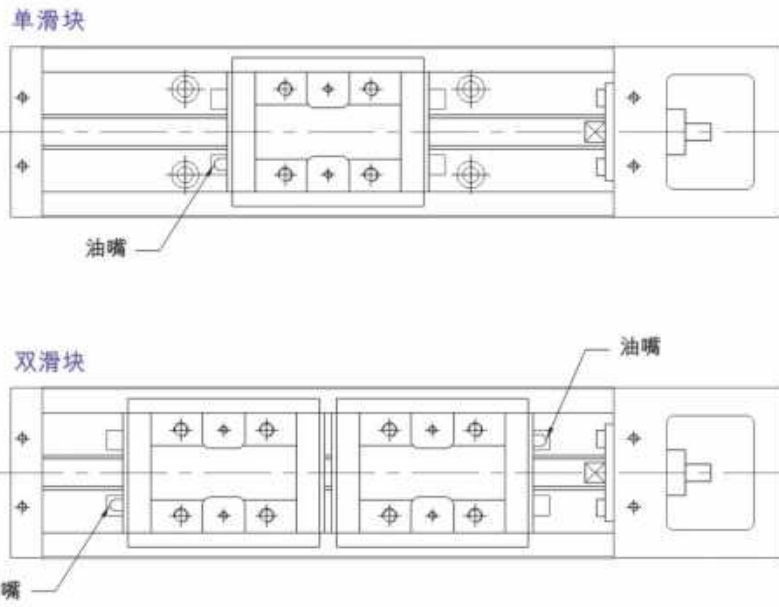
1.8.1 润滑油脂

润滑油脂虽然较不易流失，但为避免因润滑损耗造成润滑不足，建议客户使用距离达100km时，应再补充润滑油脂一次，此时可用注油枪藉由滑块上所附油嘴，将油脂打入滑块中。润滑油脂适用于速度不超过60m/min，且对冷却作用无要求的场合。

$$T = \frac{100 \times 1000}{V_e \times 60}$$

T: 注油频率 (hour)
Ve: 速度 (m/min)

1.8.2 油嘴配置图

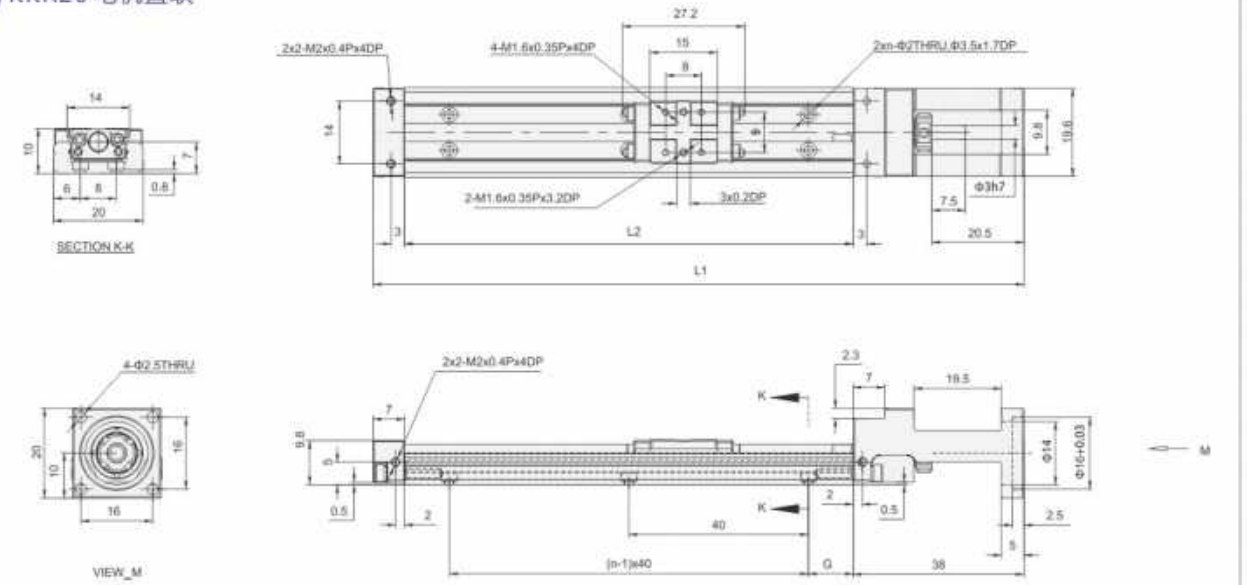


1.9 KKR产品系列

注：表中重量均不含电机。

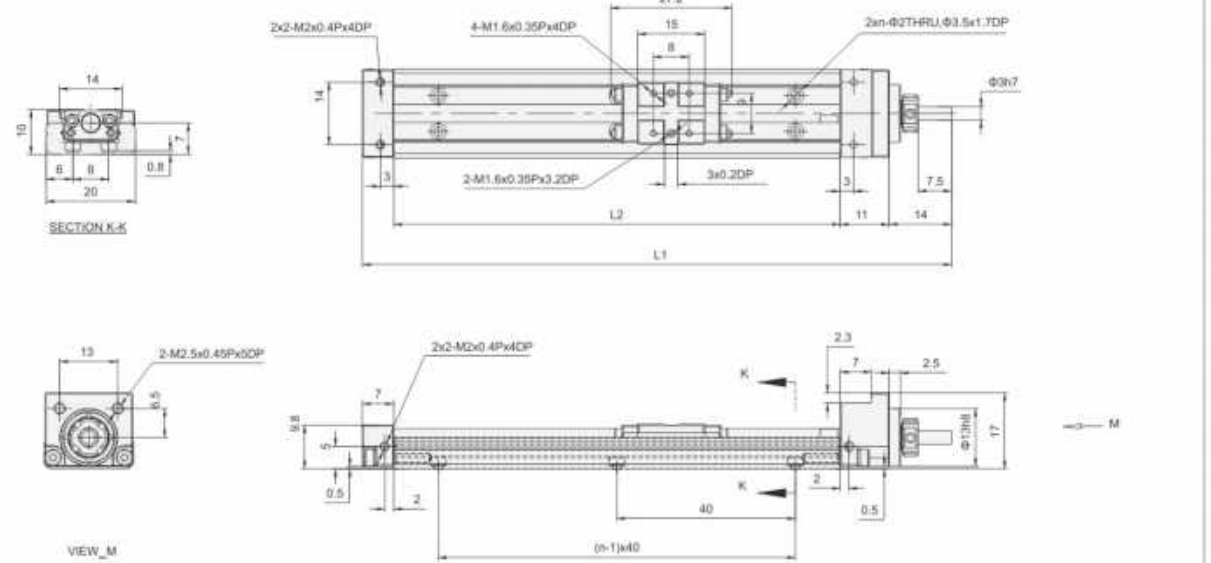
KKR20 标准型 不含护盖 Without cover

FO KKR20 电机直联



| 轨道长度 L2(mm) | 全长 L1 (mm) | 最大行程 (mm) | | G (mm) | n | 重量 (kg) | |
|----------------|---------------|-----------|-------|--------|---|---------|-------|
| | | A1 滑座 | A2 滑座 | | | A1 滑座 | A2 滑座 |
| 60 | 105 | 32 | - | 10 | 2 | 0.07 | - |
| 100 | 145 | 72 | 44 | 10 | 3 | 0.10 | 0.11 |
| 140 | 185 | 112 | 84 | 10 | 4 | 0.13 | 0.14 |

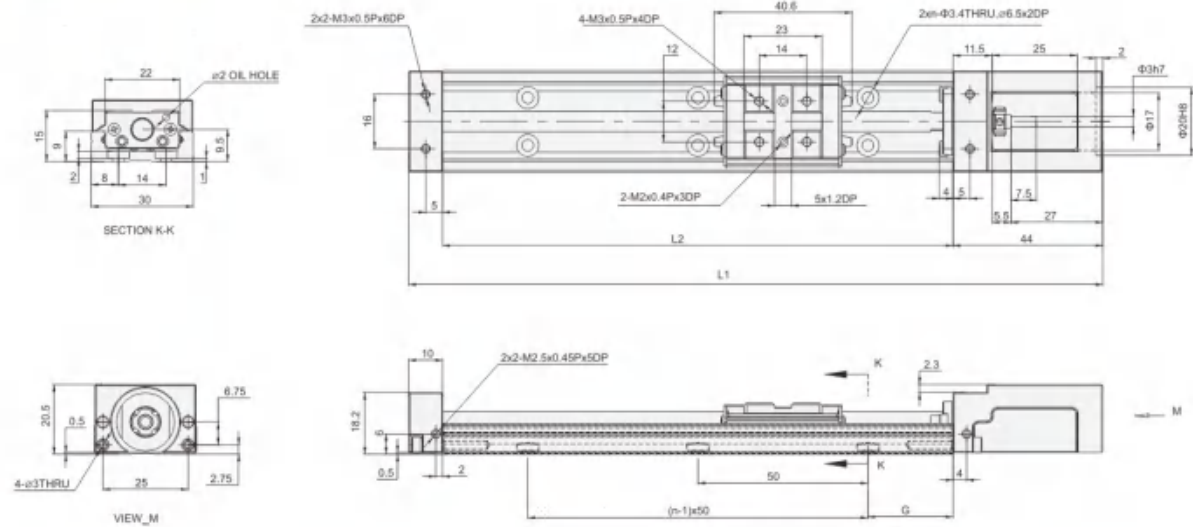
HO KKR20



| 轨道长度 L2(mm) | 全长 L1 (mm) | 最大行程 (mm) | | G (mm) | n | 重量 (kg) | |
|----------------|---------------|-----------|-------|--------|---|---------|-------|
| | | A1 滑座 | A2 滑座 | | | A1 滑座 | A2 滑座 |
| 60 | 92 | 32 | - | 10 | 2 | 0.06 | - |
| 100 | 132 | 72 | 44 | 10 | 3 | 0.09 | 0.10 |
| 140 | 172 | 112 | 84 | 10 | 4 | 0.12 | 0.13 |

F0 KKR30 电机直联

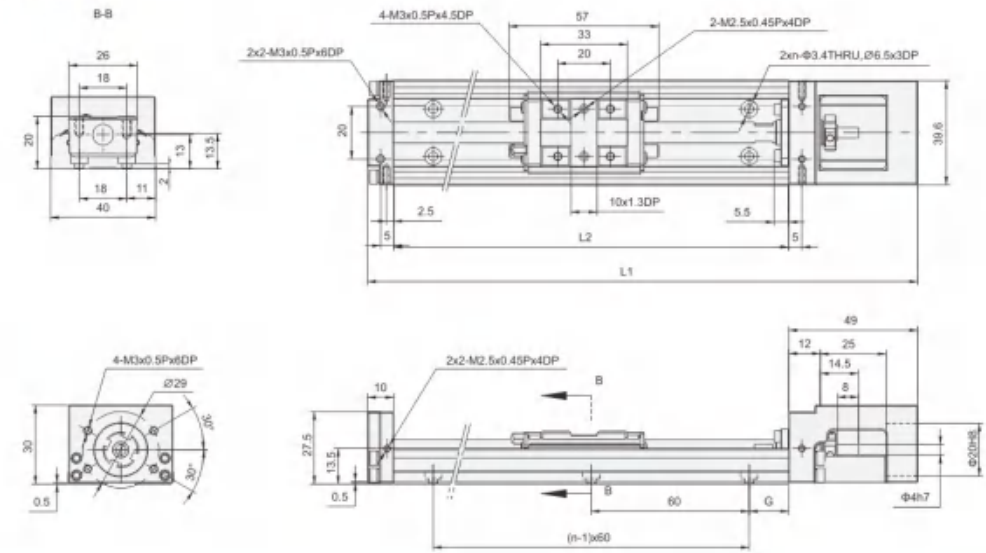
(单位 Unit: mm)



| 轨道长度 L2(mm) | 全长 L1 (mm) | 最大行程 (mm) | | G (mm) | n | 重量(不含电气)(kg) | |
|----------------|---------------|-----------|-------|--------|---|--------------|-------|
| | | A1 滑座 | A2 滑座 | | | A1 滑座 | A2 滑座 |
| 100 | 154 | 56 | - | 25 | 2 | 0.22 | - |
| 150 | 204 | 106 | 64 | 25 | 3 | 0.28 | 0.32 |
| 200 | 254 | 156 | 114 | 25 | 4 | 0.34 | 0.38 |

FO KKR40 电机直联

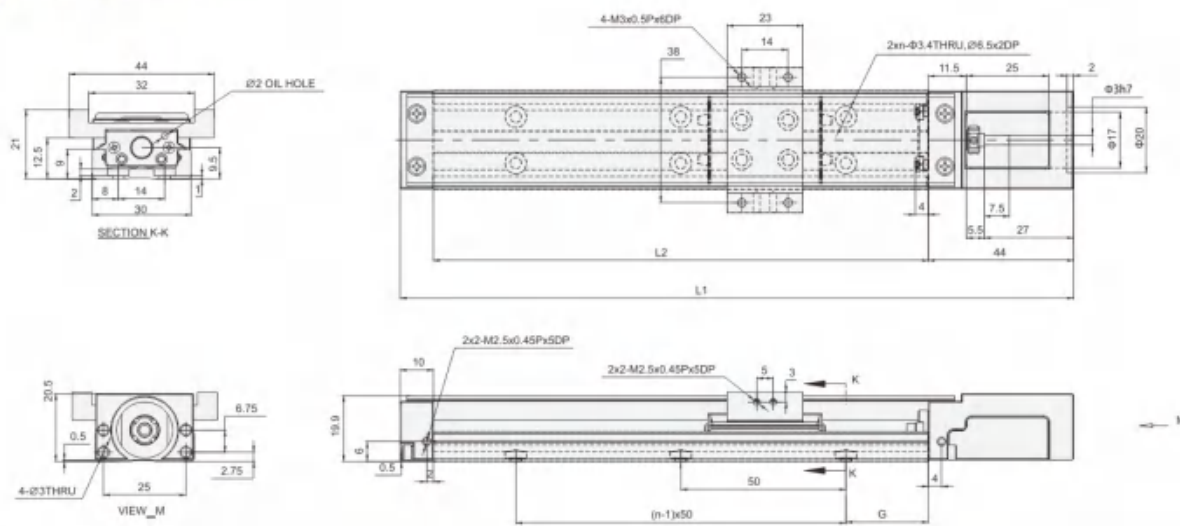
(单位 Unit: mm)



| 轨道长度 L2(mm) | 全长 L1 (mm) | 最大行程 (mm) | | G (mm) | n | 重量 (kg) | |
|----------------|---------------|-----------|-------|--------|---|---------|-------|
| | | A1 滑座 | A2 滑座 | | | A1 滑座 | A2 滑座 |
| 100 | 159 | 36 | - | 20 | 2 | 0.46 | - |
| 150 | 209 | 86 | 34 | 15 | 3 | 0.59 | 0.67 |
| 200 | 259 | 136 | 84 | 40 | 3 | 0.72 | 0.8 |

F0C KKR30 电机直联

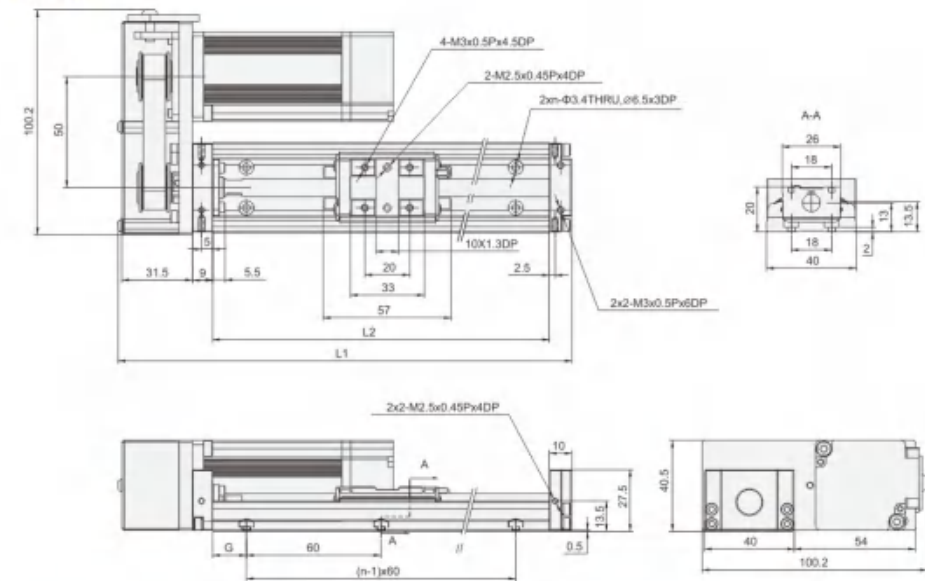
(单位 Unit: mm)



| 轨道长度 L2(mm) | 全长 L1 (mm) | 最大行程 (mm) | | G (mm) | n | 重量(不含电气)(kg) | |
|----------------|---------------|-----------|-------|--------|---|--------------|-------|
| | | A1 滑座 | A2 滑座 | | | A1 滑座 | A2 滑座 |
| 100 | 154 | 56 | - | 25 | 2 | 0.24 | - |
| 150 | 204 | 106 | 64 | 25 | 3 | 0.30 | 0.34 |
| 200 | 254 | 156 | 114 | 25 | 4 | 0.36 | 0.40 |

HR KKR40 电机右装

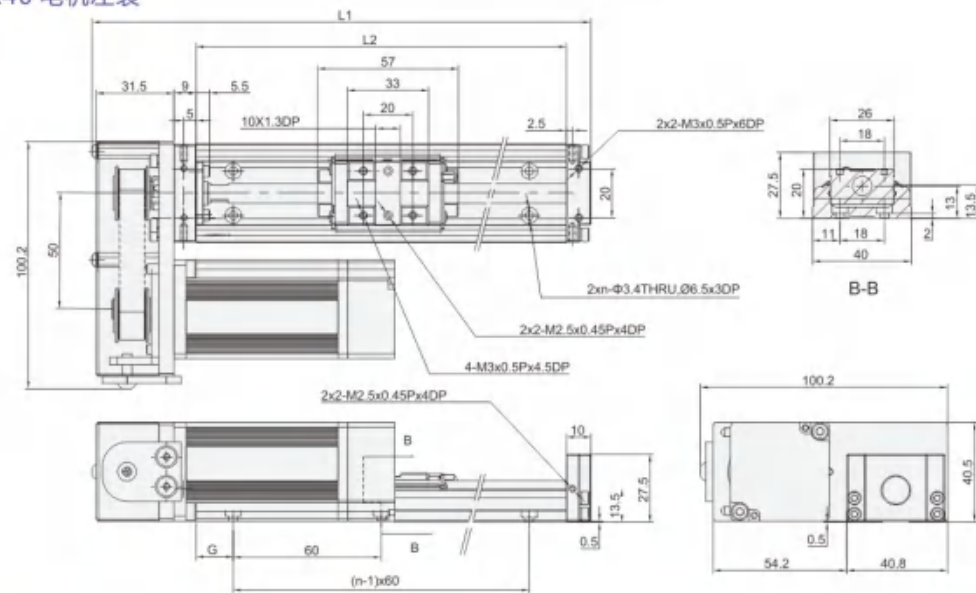
(单位 Unit: mm)



| 轨道长度 L2(mm) | 全长 L1 (mm) | 最大行程 (mm) | | G (mm) | n | 重量 (kg) | |
|----------------|---------------|-----------|-------|--------|---|---------|-------|
| | | A1 滑座 | A2 滑座 | | | A1 滑座 | A2 滑座 |
| 100 | 152 | 36 | - | 20 | 2 | 0.6 | - |
| 150 | 202 | 86 | 34 | 15 | 3 | 0.73 | 0.81 |
| 200 | 252 | 136 | 86 | 40 | 3 | 0.86 | 0.94 |

HL KKR40 电机左装

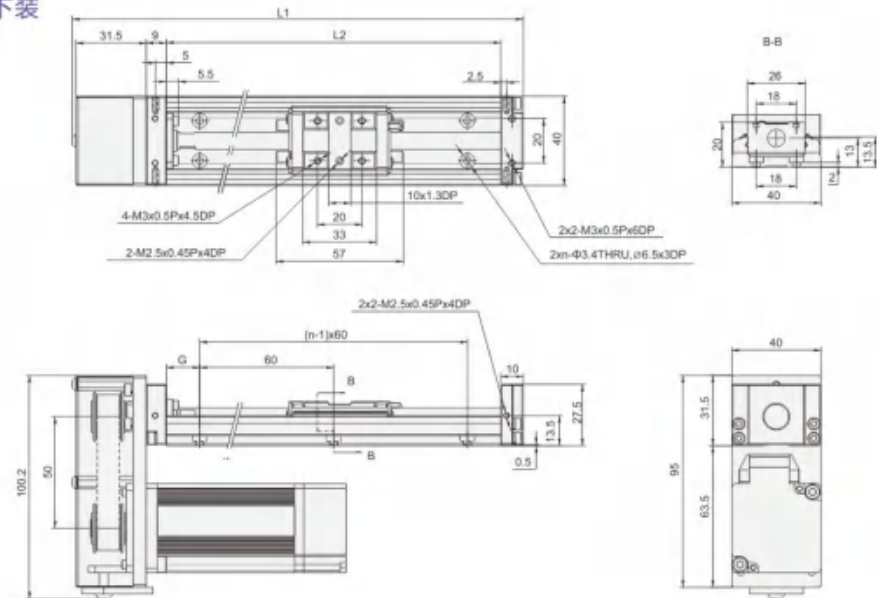
(单位 Unit: mm)



| 轨道长度 L2(mm) | 全长 L1 (mm) | 最大行程 (mm) | | G (mm) | n | 重量(不含电气)(kg) | |
|----------------|---------------|-----------|-------|--------|---|--------------|-------|
| | | A1 滑座 | A2 滑座 | | | A1 滑座 | A2 滑座 |
| 100 | 152 | 36 | - | 20 | 2 | 0.6 | - |
| 150 | 202 | 86 | 34 | 15 | 3 | 0.73 | 0.81 |
| 200 | 252 | 136 | 86 | 40 | 3 | 0.86 | 0.94 |

HM KKR40 电机下装

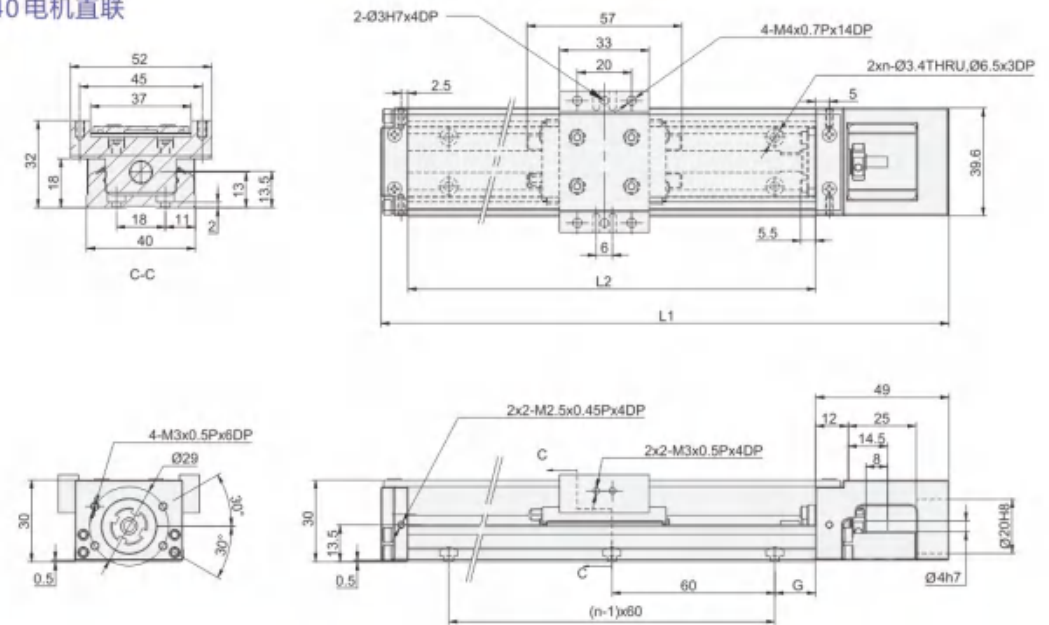
(单位 Unit: mm)



| 轨道长度 L2(mm) | 全长 L1 (mm) | 最大行程 (mm) | | G (mm) | n | 重量(不含电气)(kg) | |
|----------------|---------------|-----------|-------|--------|---|--------------|-------|
| | | A1 滑座 | A2 滑座 | | | A1 滑座 | A2 滑座 |
| 100 | 152 | 36 | - | 20 | 2 | 0.6 | - |
| 150 | 202 | 86 | 34 | 15 | 3 | 0.73 | 0.81 |
| 200 | 252 | 136 | 86 | 40 | 3 | 0.86 | 0.94 |

FOC KKR40 电机直联

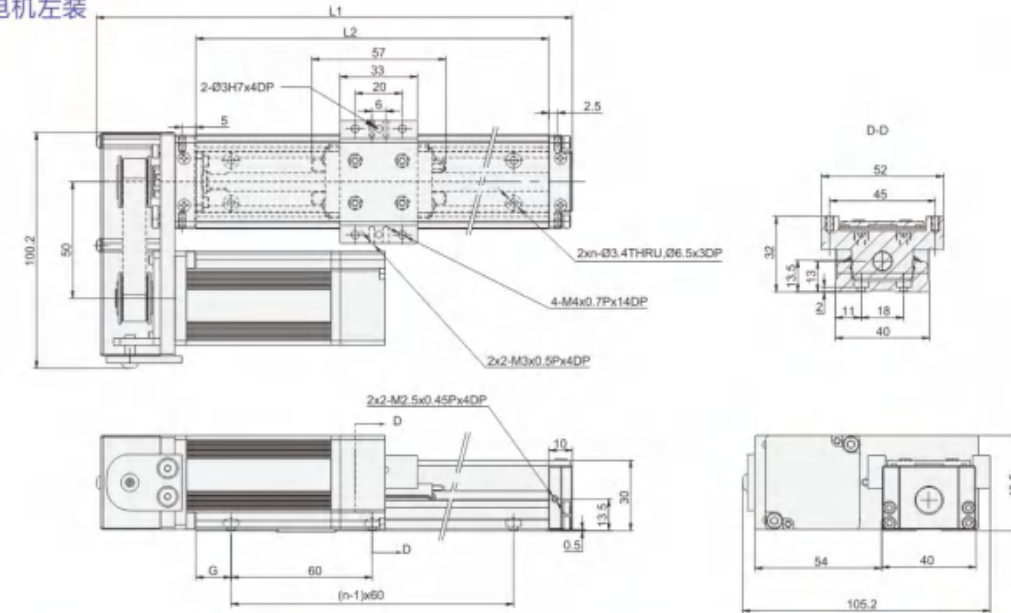
(单位 Unit: mm)



| 轨道长度 L2(mm) | 全长 L1 (mm) | 最大行程 (mm) | | G (mm) | n | 重量 (kg) | |
|----------------|---------------|-----------|-------|--------|---|---------|-------|
| | | A1 滑座 | A2 滑座 | | | A1 滑座 | A2 滑座 |
| 100 | 159 | 36 | - | 20 | 2 | 0.53 | - |
| 150 | 209 | 86 | 34 | 15 | 3 | 0.67 | 0.79 |
| 200 | 259 | 136 | 84 | 40 | 3 | 0.81 | 0.93 |

HLC KKR40 电机左装

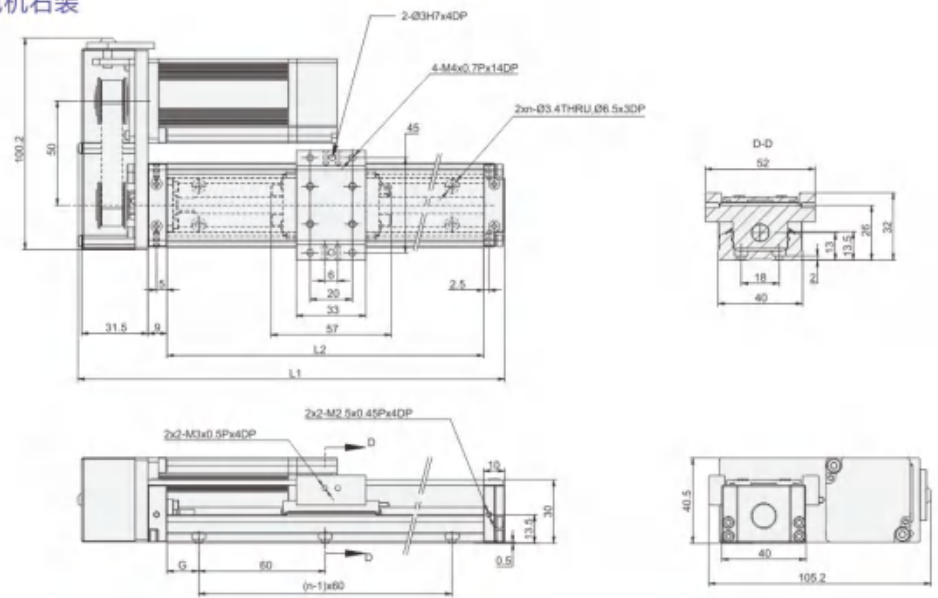
(单位 Unit: mm)



| 轨道长度 L2(mm) | 全长 L1 (mm) | 最大行程 (mm) | | G (mm) | n | 重量(不含电气)(kg) | |
|----------------|---------------|-----------|-------|--------|---|--------------|-------|
| | | A1 滑座 | A2 滑座 | | | A1 滑座 | A2 滑座 |
| 100 | 152 | 36 | - | 20 | 2 | 0.67 | - |
| 150 | 202 | 86 | 34 | 15 | 3 | 0.81 | 0.93 |
| 200 | 252 | 136 | 86 | 40 | 3 | 0.95 | 1.07 |

KKR40 标准型 含护盖 With cover

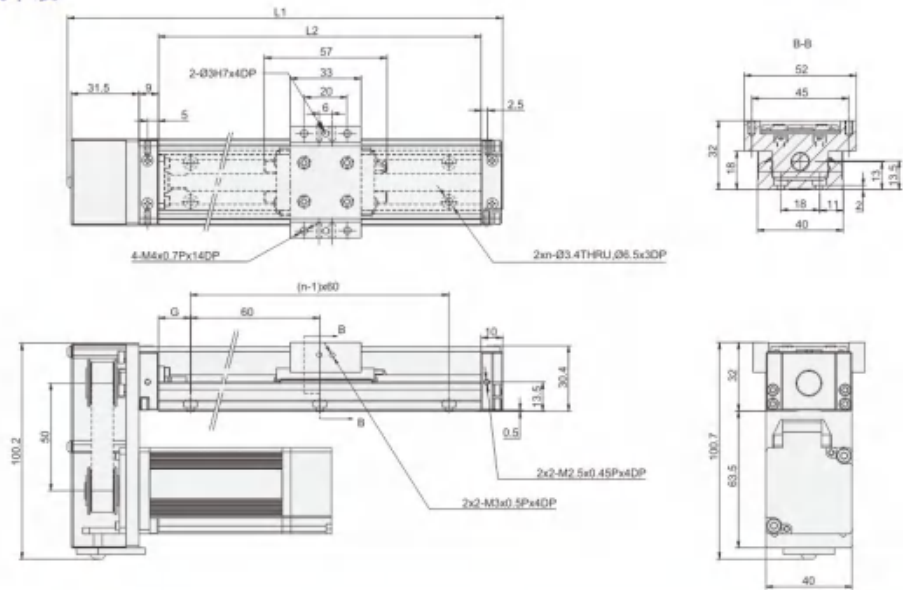
HRC KKR40 电机右装



(单位 Unit: mm)

| 轨道长度 L2(mm) | 全长 L1 (mm) | 最大行程 (mm) | | G (mm) | n | 重量(不含电气)(kg) | |
|----------------|---------------|-----------|-------|--------|---|--------------|-------|
| | | A1 滑座 | A2 滑座 | | | A1 滑座 | A2 滑座 |
| 100 | 152 | 36 | - | 20 | 2 | 0.67 | - |
| 150 | 202 | 86 | 34 | 15 | 3 | 0.81 | 0.93 |
| 200 | 252 | 136 | 86 | 40 | 3 | 0.95 | 1.07 |

HMC KKR40 电机下装

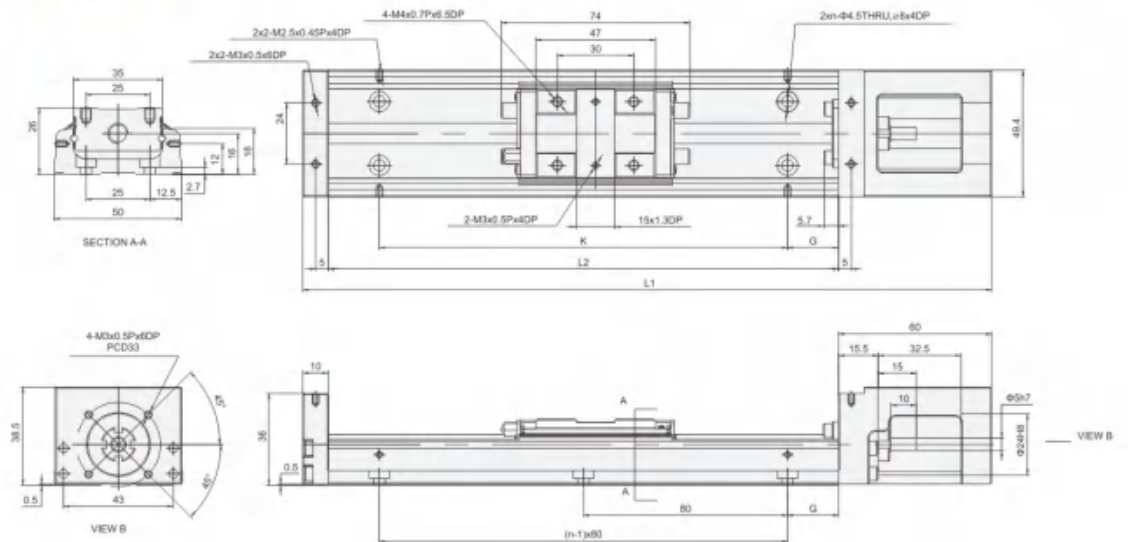


(单位 Unit: mm)

| 轨道长度 L2(mm) | 全长 L1 (mm) | 最大行程 (mm) | | G (mm) | n | 重量(不含电气)(kg) | |
|----------------|---------------|-----------|-------|--------|---|--------------|-------|
| | | A1 滑座 | A2 滑座 | | | A1 滑座 | A2 滑座 |
| 100 | 152 | 36 | - | 20 | 2 | 0.67 | - |
| 150 | 202 | 86 | 34 | 15 | 3 | 0.81 | 0.93 |
| 200 | 252 | 136 | 86 | 40 | 3 | 0.95 | 1.07 |

KKR50 标准型 不含护盖 Without cover

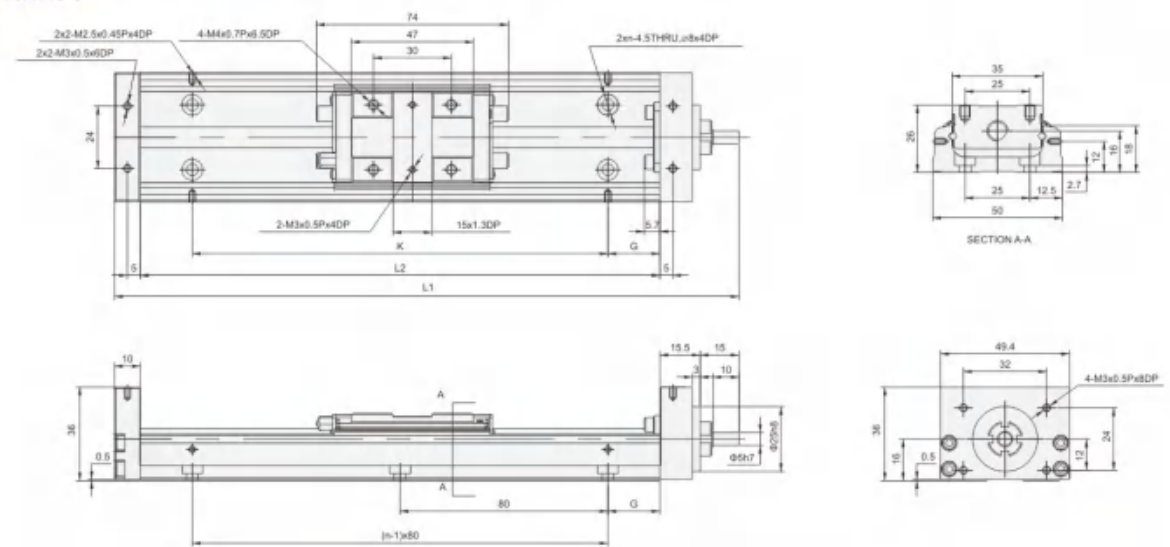
F0 KKR50 电机直联



(单位 Unit: mm)

| 轨道长度 L2(mm) | 全长 L1 (mm) | 最大行程 (mm) | | G (mm) | K (mm) | n | 重量 (kg) | |
|----------------|---------------|-----------|-------|--------|--------|---|---------|-------|
| | | A1 滑座 | A2 滑座 | | | | A1 滑座 | A2 滑座 |
| 150 | 220 | 70 | - | 35 | 80 | 2 | 1 | - |
| 200 | 270 | 120 | 55 | 20 | 160 | 3 | 1.2 | 1.4 |
| 250 | 320 | 170 | 105 | 45 | 160 | 3 | 1.4 | 1.6 |
| 300 | 370 | 220 | 155 | 30 | 240 | 4 | 1.6 | 1.8 |

H0 KKR50

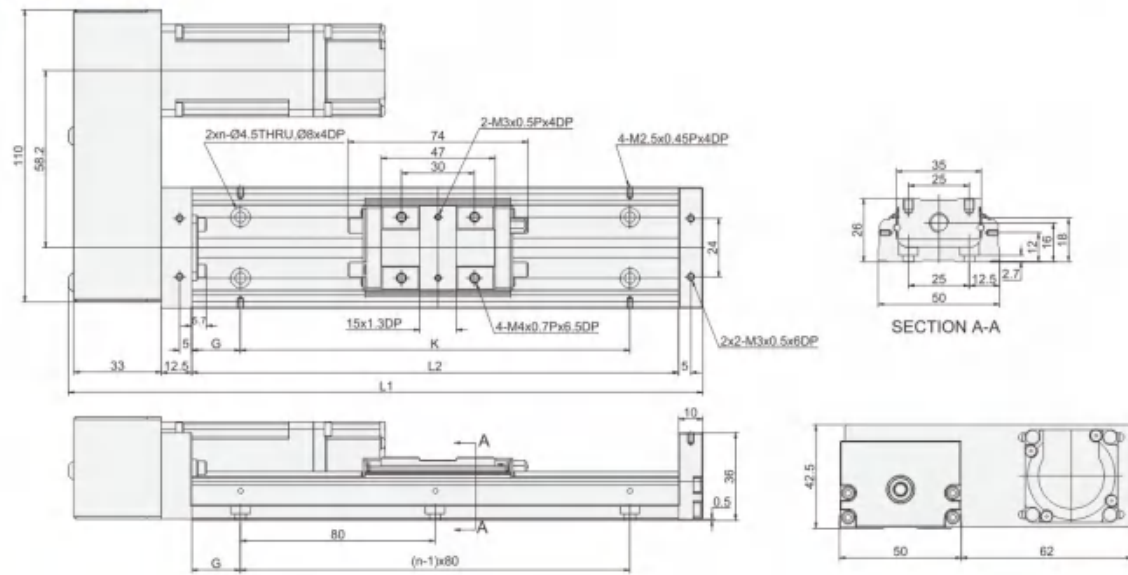


(单位 Unit: mm)

| 轨道长度 L2(mm) | 全长 L1 (mm) | 最大行程 (mm) | | G (mm) | K (mm) | n | 重量 (kg) | |
|----------------|---------------|-----------|-------|--------|--------|---|---------|-------|
| | | A1 滑座 | A2 滑座 | | | | A1 滑座 | A2 滑座 |
| 150 | 190.5 | 70 | - | 35 | 80 | 2 | 0.9 | - |
| 200 | 240.5 | 120 | 55 | 20 | 160 | 3 | 1.1 | 1.3 |
| 250 | 290.5 | 170 | 105 | 45 | 160 | 3 | 1.3 | 1.5 |
| 300 | 340.5 | 220 | 155 | 30 | 240 | 4 | 1.5 | 1.7 |

HR KKR50 电机右装

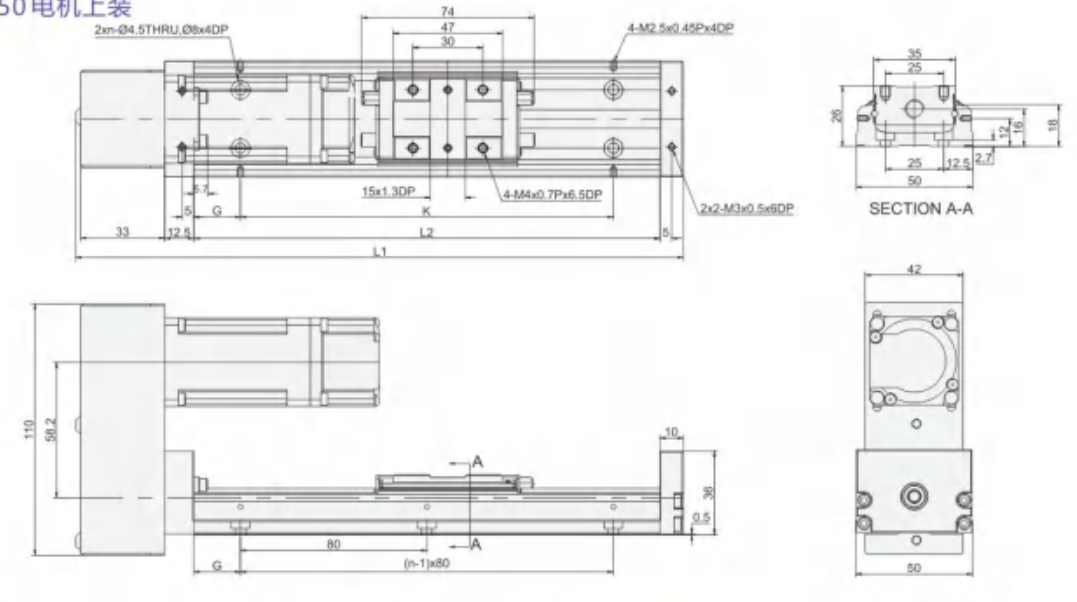
(单位 Unit: mm)



| 轨道长度 L2 (mm) | 全长 L1 (mm) | 最大行程 (mm) | | G (mm) | K (mm) | n | 重量 (kg) | |
|-----------------|---------------|-----------|-------|--------|--------|---|---------|-------|
| | | A1 滑座 | A2 滑座 | | | | A1 滑座 | A2 滑座 |
| 150 | 206.5 | 70 | - | 35 | 80 | 2 | 1.1 | - |
| 200 | 256.5 | 120 | 55 | 20 | 160 | 3 | 1.3 | 1.5 |
| 250 | 306.5 | 170 | 105 | 45 | 160 | 3 | 1.5 | 1.7 |
| 300 | 356.5 | 220 | 155 | 30 | 240 | 4 | 1.7 | 1.9 |

(单位 Unit: mm)

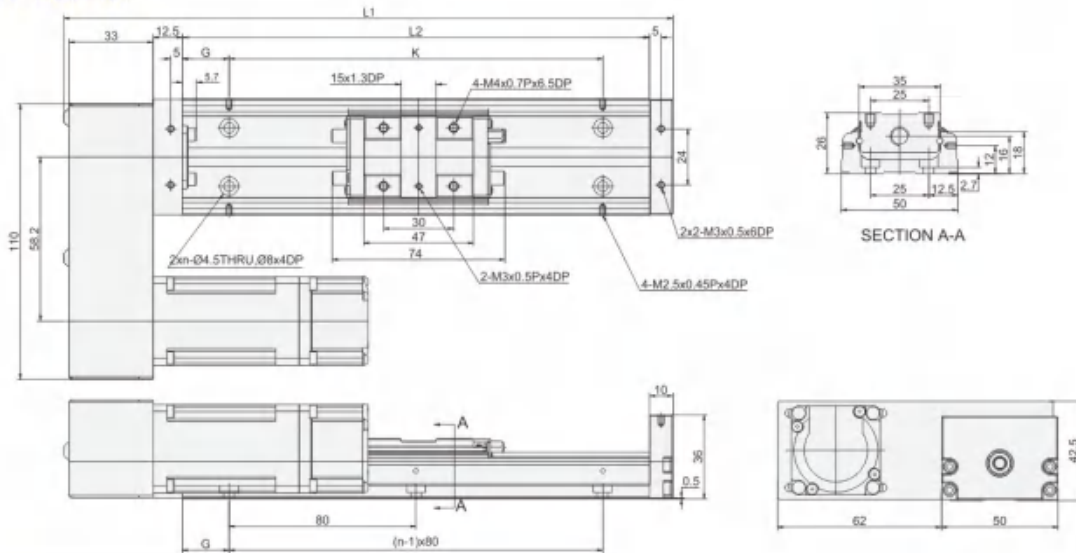
HW KKR50 电机上装



| 轨道长度 L2 (mm) | 全长 L1 (mm) | 最大行程 (mm) | | G (mm) | K (mm) | n | 重量 (kg) | |
|-----------------|---------------|-----------|-------|--------|--------|---|---------|-------|
| | | A1 滑座 | A2 滑座 | | | | A1 滑座 | A2 滑座 |
| 150 | 206.5 | 70 | - | 35 | 80 | 2 | 1.1 | - |
| 200 | 256.5 | 120 | 55 | 20 | 160 | 3 | 1.3 | 1.5 |
| 250 | 306.5 | 170 | 105 | 45 | 160 | 3 | 1.5 | 1.7 |
| 300 | 356.5 | 220 | 155 | 30 | 240 | 4 | 1.7 | 1.9 |

HL KKR50 电机左装

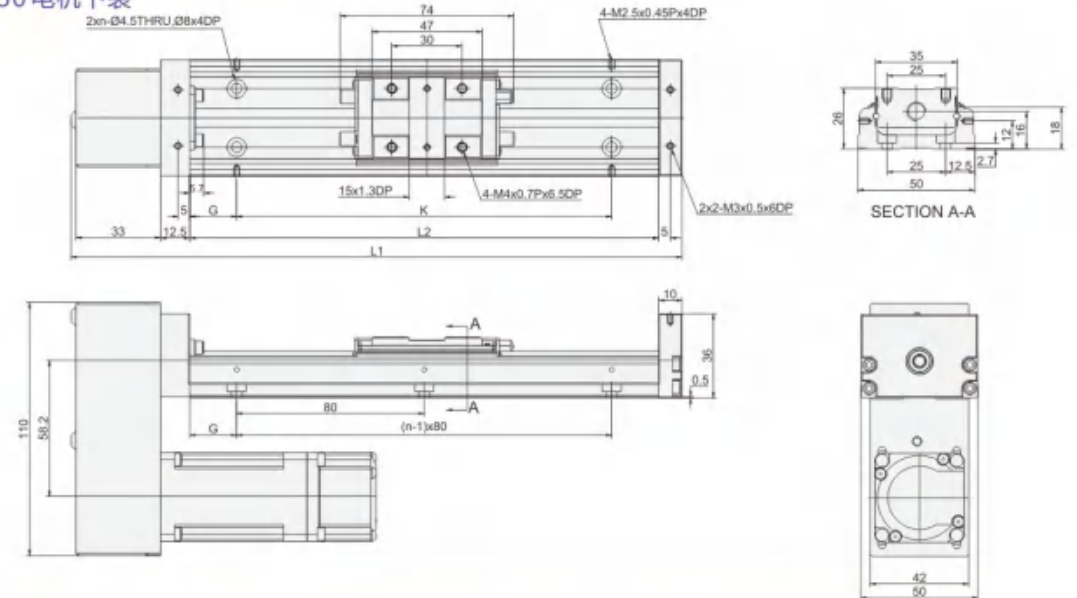
(单位 Unit: mm)



| 轨道长度 L2 (mm) | 全长 L1 (mm) | 最大行程 (mm) | | G (mm) | K (mm) | n | 重量 (kg) | |
|-----------------|---------------|-----------|-------|--------|--------|---|---------|-------|
| | | A1 滑座 | A2 滑座 | | | | A1 滑座 | A2 滑座 |
| 150 | 206.5 | 70 | - | 35 | 80 | 2 | 1.1 | - |
| 200 | 256.5 | 120 | 55 | 20 | 160 | 3 | 1.3 | 1.5 |
| 250 | 306.5 | 170 | 105 | 45 | 160 | 3 | 1.5 | 1.7 |
| 300 | 356.5 | 220 | 155 | 30 | 240 | 4 | 1.7 | 1.9 |

(单位 Unit: mm)

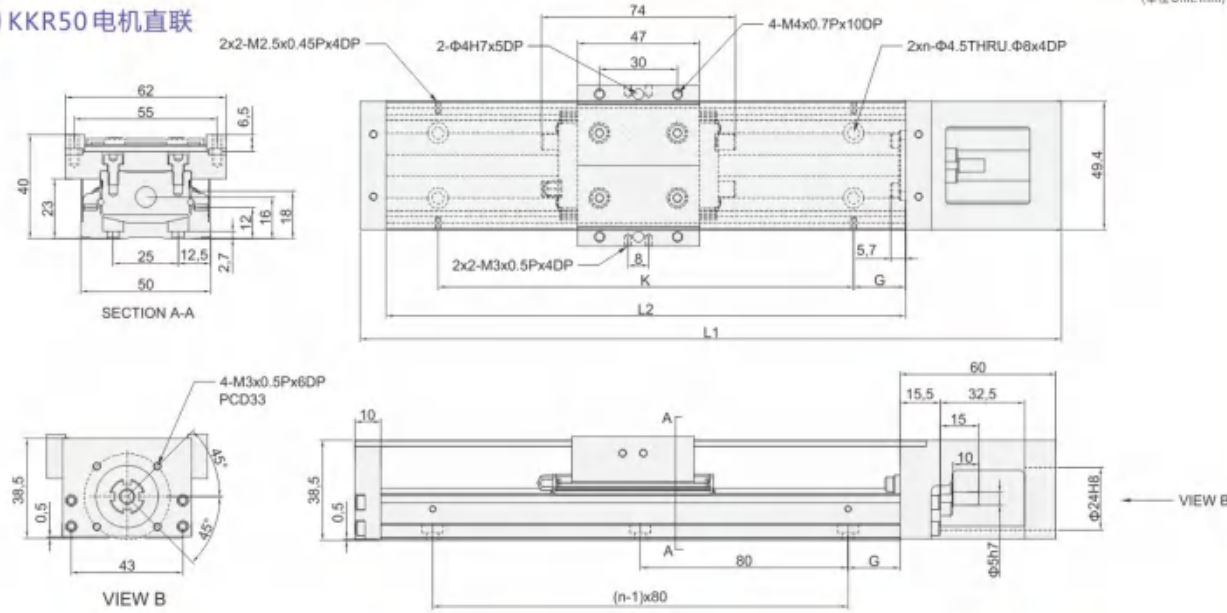
HM KKR50 电机下装



| 轨道长度 L2 (mm) | 全长 L1 (mm) | 最大行程 (mm) | | G (mm) | K (mm) | n | 重量 (kg) | |
|-----------------|---------------|-----------|-------|--------|--------|---|---------|-------|
| | | A1 滑座 | A2 滑座 | | | | A1 滑座 | A2 滑座 |
| 150 | 206.5 | 70 | - | 35 | 80 | 2 | 1.1 | - |
| 200 | 256.5 | 120 | 55 | 20 | 160 | 3 | 1.3 | 1.5 |
| 250 | 306.5 | 170 | 105 | 45 | 160 | 3 | 1.5 | 1.7 |
| 300 | 356.5 | 220 | 155 | 30 | 240 | 4 | 1.7 | 1.9 |

KKR50 标准型 含护盖 With cover

F0C KKR50电机直联

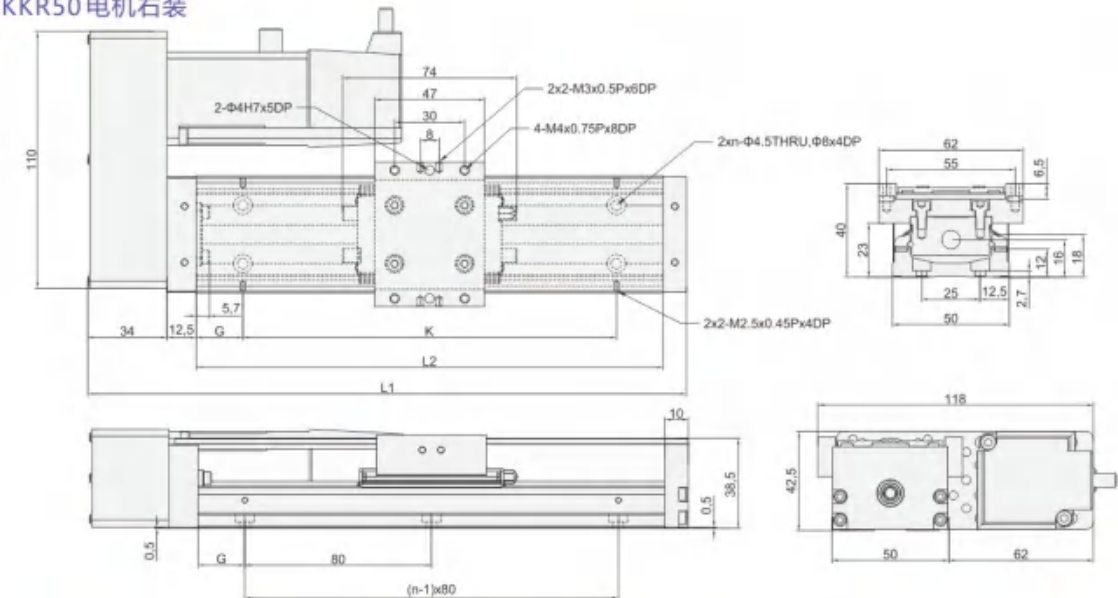


| 轨道长度 L2(mm) | 全长 L1 (mm) | 最大行程 (mm) | | G (mm) | K (mm) | n | 重量 (kg) | |
|----------------|---------------|-----------|-------|--------|--------|---|---------|-------|
| | | A1 滑座 | A2 滑座 | | | | A1 滑座 | A2 滑座 |
| 150 | 220 | 70 | - | 35 | 80 | 2 | 1.1 | - |
| 200 | 270 | 120 | 55 | 20 | 160 | 3 | 1.3 | 1.5 |
| 250 | 320 | 170 | 105 | 45 | 160 | 3 | 1.6 | 1.8 |
| 300 | 370 | 220 | 155 | 30 | 240 | 4 | 1.8 | 2.0 |

(单位 Unit: mm)

KKR50 标准型 含护盖 With cover

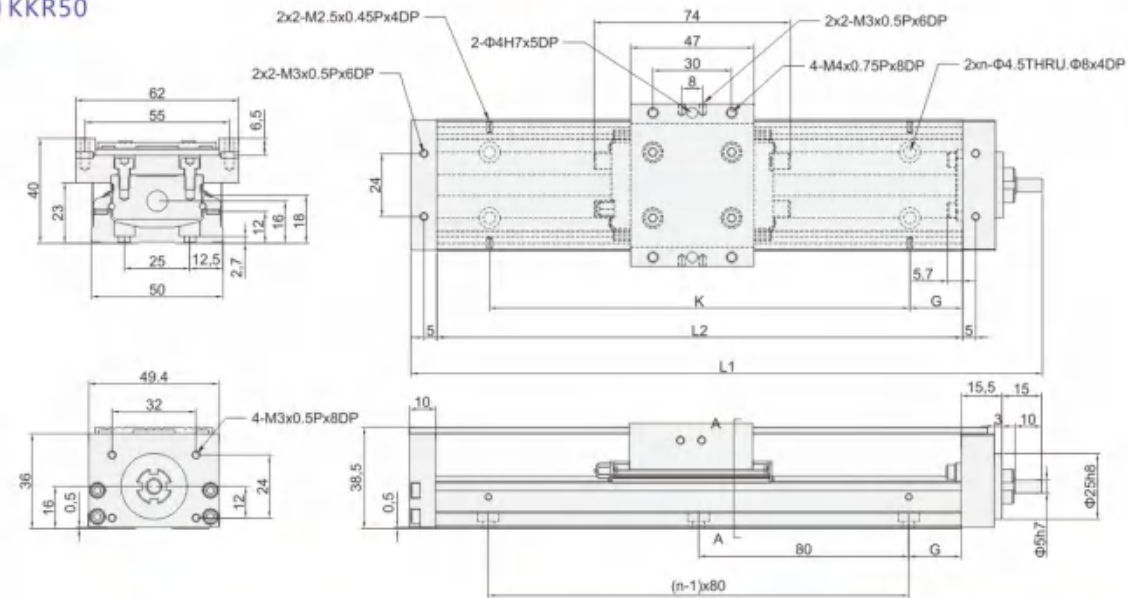
HRC KKR50电机右装



| 轨道长度 L2(mm) | 全长 L1 (mm) | 最大行程 (mm) | | G (mm) | K (mm) | n | 重量 (kg) | |
|----------------|---------------|-----------|-------|--------|--------|---|---------|-------|
| | | A1 滑座 | A2 滑座 | | | | A1 滑座 | A2 滑座 |
| 150 | 206.5 | 70 | - | 35 | 80 | 2 | 1.2 | - |
| 200 | 256.5 | 120 | 55 | 20 | 160 | 3 | 1.4 | 1.6 |
| 250 | 306.5 | 170 | 105 | 45 | 160 | 3 | 1.6 | 1.8 |
| 300 | 356.5 | 220 | 155 | 30 | 240 | 4 | 1.8 | 2.0 |

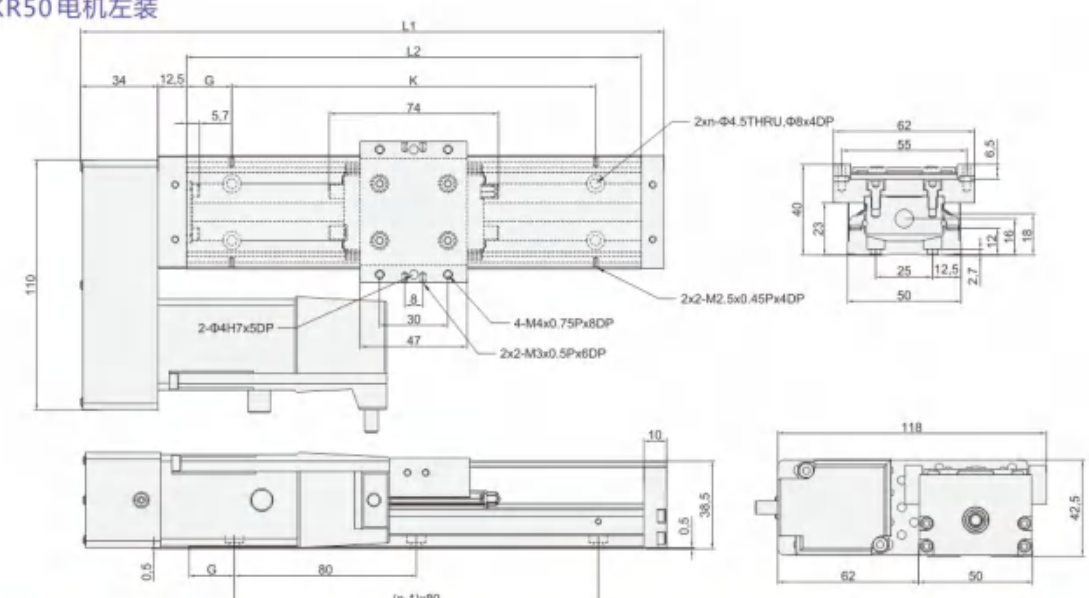
(单位 Unit: mm)

H0C KKR50



| 轨道长度 L2(mm) | 全长 L1 (mm) | 最大行程 (mm) | | G (mm) | K (mm) | n | 重量 (kg) | |
|----------------|---------------|-----------|-------|--------|--------|---|---------|-------|
| | | A1 滑座 | A2 滑座 | | | | A1 滑座 | A2 滑座 |
| 150 | 190.5 | 70 | - | 35 | 80 | 2 | 1.0 | - |
| 200 | 240.5 | 120 | 55 | 20 | 160 | 3 | 1.2 | 1.4 |
| 250 | 290.5 | 170 | 105 | 45 | 160 | 3 | 1.5 | 1.7 |
| 300 | 340.5 | 220 | 155 | 30 | 240 | 4 | 1.7 | 1.9 |

HLC KKR50电机左装

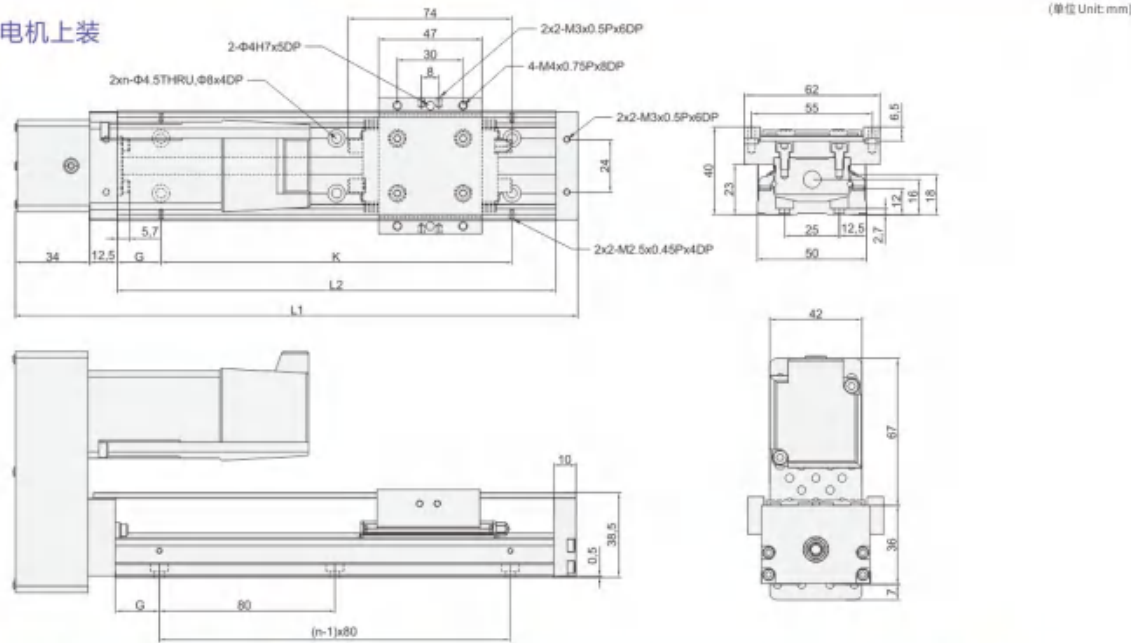


| 轨道长度 L2(mm) | 全长 L1 (mm) | 最大行程 (mm) | | G (mm) | K (mm) | n | 重量 (kg) | |
|----------------|---------------|-----------|-------|--------|--------|---|---------|-------|
| | | A1 滑座 | A2 滑座 | | | | A1 滑座 | A2 滑座 |
| 150 | 206.5 | 70 | - | 35 | 80 | 2 | 1.2 | - |
| 200 | 256.5 | 120 | 55 | 20 | 160 | 3 | 1.4 | 1.6 |
| 250 | 306.5 | 170 | 105 | 45 | 160 | 3 | 1.6 | 1.8 |
| 300 | 356.5 | 220 | 155 | 30 | 240 | 4 | 1.8 | 2.0 |

(单位 Unit: mm)

KKR50 标准型 含铝护盖 With cover

HWC KKR50电机上装



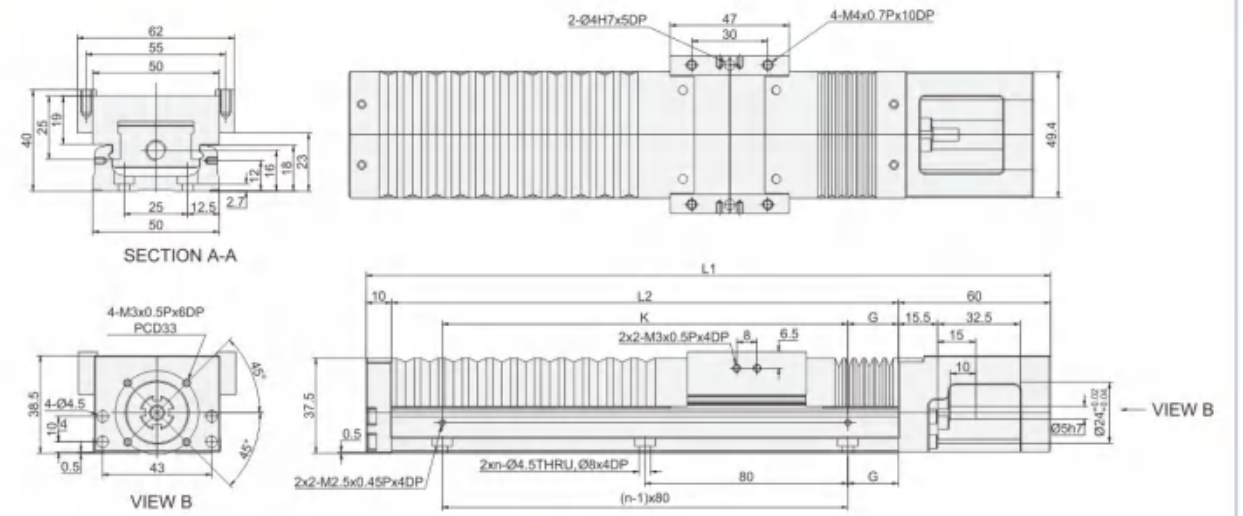
| 轨道长度 L2(mm) | 全长 L1 (mm) | 最大行程 (mm) | | G (mm) | K (mm) | n | 重量 (kg) | |
|----------------|---------------|-----------|-------|--------|--------|---|---------|-------|
| | | A1 滑座 | A2 滑座 | | | | A1 滑座 | A2 滑座 |
| 150 | 206.5 | 70 | - | 35 | 80 | 2 | 1.2 | - |
| 200 | 256.5 | 120 | 55 | 20 | 160 | 3 | 1.4 | 1.6 |
| 250 | 306.5 | 170 | 105 | 45 | 160 | 3 | 1.6 | 1.8 |
| 300 | 356.5 | 220 | 155 | 30 | 240 | 4 | 1.8 | 2.0 |

(单位 Unit: mm)

(单位 Unit: mm)

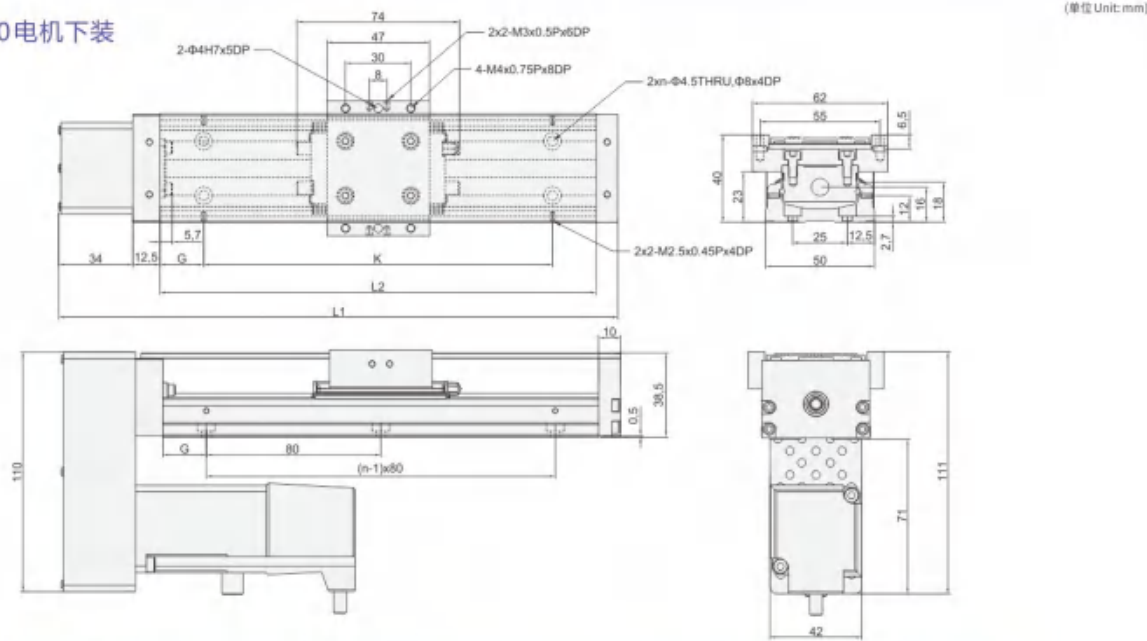
KKR50 标准型 含伸缩护盖 With Bellows

F0B KKR50电机直联



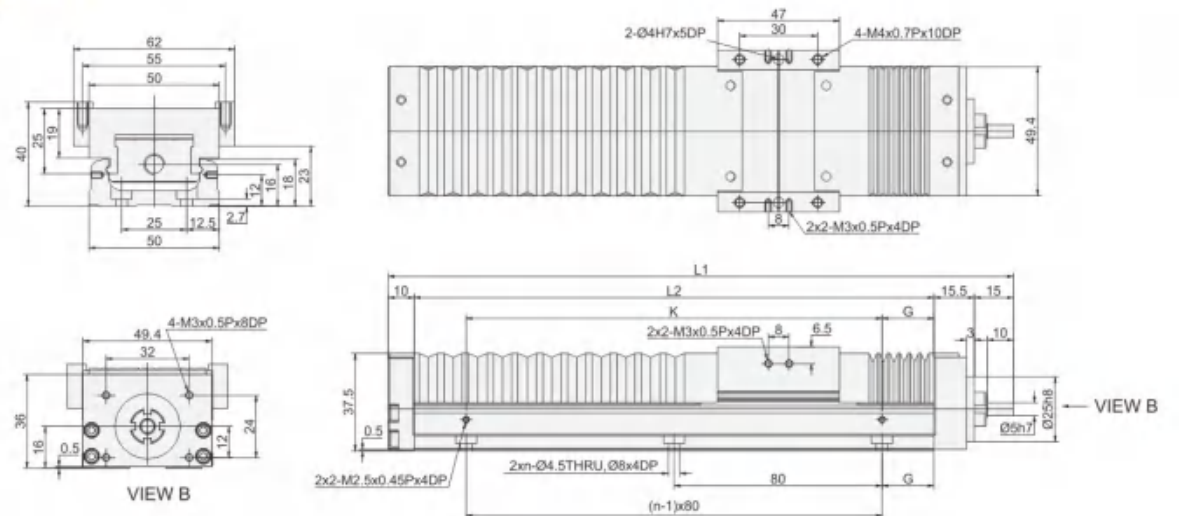
| 轨道长度 L2(mm) | 全长 L1 (mm) | 行程 (mm) | 护套伸缩量 (mm) | | G (mm) | K (mm) | n | 重量 (kg) |
|----------------|---------------|------------|------------|-------|--------|--------|---|---------|
| | | | 最小伸缩量 | 最大伸缩量 | | | | |
| 150 | 220 | 50 | 16 | 72 | 35 | 80 | 2 | 1.1 |
| 200 | 270 | 80 | 29 | 110 | 20 | 160 | 3 | 1.3 |
| 250 | 320 | 110 | 39 | 150 | 45 | 160 | 3 | 1.6 |
| 300 | 370 | 160 | 40 | 200 | 30 | 240 | 4 | 1.8 |

HMC KKR50电机下装



| 轨道长度 L2(mm) | 全长 L1 (mm) | 最大行程 (mm) | | G (mm) | K (mm) | n | 重量 (kg) | |
|----------------|---------------|-----------|-------|--------|--------|---|---------|-------|
| | | A1 滑座 | A2 滑座 | | | | A1 滑座 | A2 滑座 |
| 150 | 206.5 | 70 | - | 35 | 80 | 2 | 1.2 | - |
| 200 | 256.5 | 120 | 55 | 20 | 160 | 3 | 1.4 | 1.6 |
| 250 | 306.5 | 170 | 105 | 45 | 160 | 3 | 1.6 | 1.8 |
| 300 | 356.5 | 220 | 155 | 30 | 240 | 4 | 1.8 | 2.0 |

H0B KKR50



| 轨道长度 L2(mm) | 全长 L1 (mm) | 行程 (mm) | 护套伸缩量 (mm) | | G (mm) | K (mm) | n | 重量 (kg) |
|----------------|---------------|------------|------------|-------|--------|--------|---|---------|
| | | | 最小伸缩量 | 最大伸缩量 | | | | |
| 150 | 190.5 | 50 | 16 | 72 | 35 | 80 | 2 | 1.0 |
| 200 | 240.5 | 80 | 29 | 110 | 20 | 160 | 3 | 1.2 |
| 250 | 290.5 | 110 | 39 | 150 | 45 | 160 | 3 | 1.5 |
| 300 | 340.5 | 160 | 40 | 200 | 30 | 240 | 4 | 1.7 |

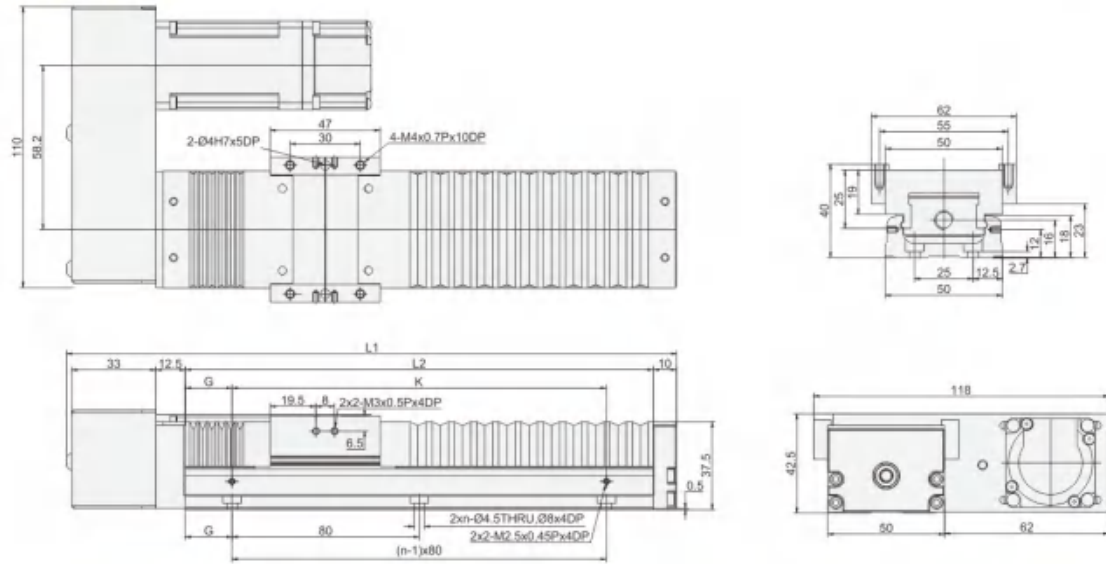
(单位 Unit: mm)

(单位 Unit: mm)

KKR50 标准型 含伸缩护盖 With Bellows

HRB KKR50 电机右装

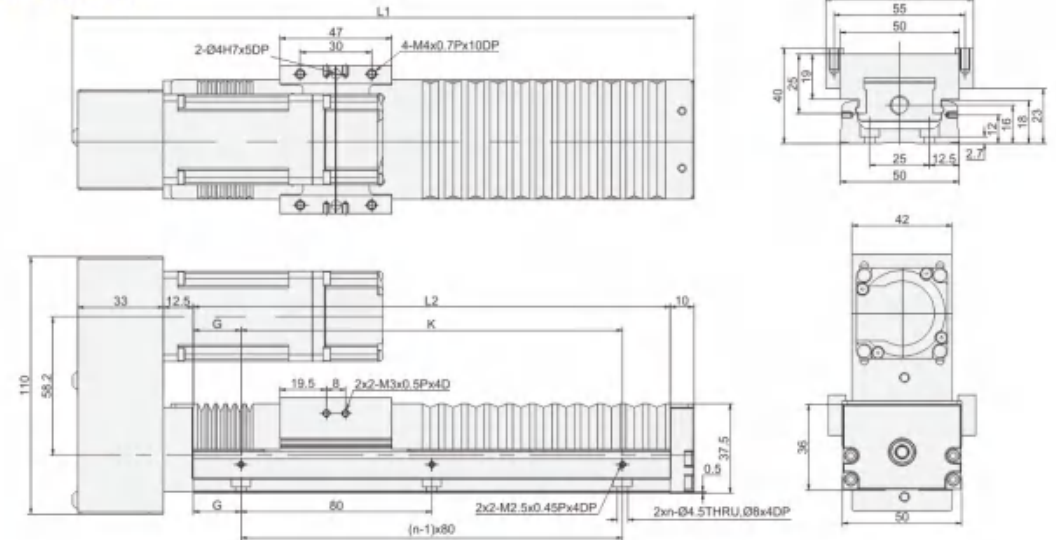
(单位 Unit: mm)



| 轨道长度 L2 (mm) | 全长 L1 (mm) | 行程 (mm) | 护套伸缩量 (mm) | | G (mm) | K (mm) | n | 重量 (kg) |
|-----------------|---------------|------------|------------|-------|--------|--------|---|---------|
| | | | 最小伸缩量 | 最大伸缩量 | | | | |
| 150 | 206.5 | 50 | 16 | 72 | 35 | 80 | 2 | 1.2 |
| 200 | 256.5 | 80 | 29 | 110 | 20 | 160 | 3 | 1.4 |
| 250 | 306.5 | 110 | 39 | 150 | 45 | 160 | 3 | 1.6 |
| 300 | 356.5 | 160 | 40 | 200 | 30 | 240 | 4 | 1.8 |

(单位 Unit: mm)

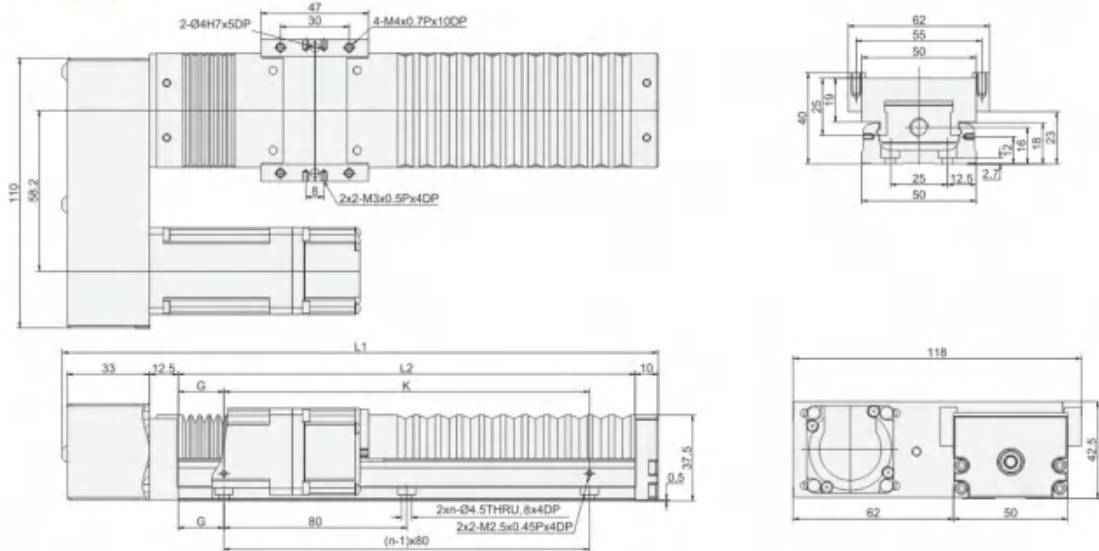
HWB KKR50 电机上装



| 轨道长度 L2 (mm) | 全长 L1 (mm) | 行程 (mm) | 护套伸缩量 (mm) | | G (mm) | K (mm) | n | 重量 (kg) |
|-----------------|---------------|------------|------------|-------|--------|--------|---|---------|
| | | | 最小伸缩量 | 最大伸缩量 | | | | |
| 150 | 206.5 | 50 | 16 | 72 | 35 | 80 | 2 | 1.2 |
| 200 | 256.5 | 80 | 29 | 110 | 20 | 160 | 3 | 1.4 |
| 250 | 306.5 | 110 | 39 | 150 | 45 | 160 | 3 | 1.6 |
| 300 | 356.5 | 160 | 40 | 200 | 30 | 240 | 4 | 1.8 |

HLB KKR50 电机左装

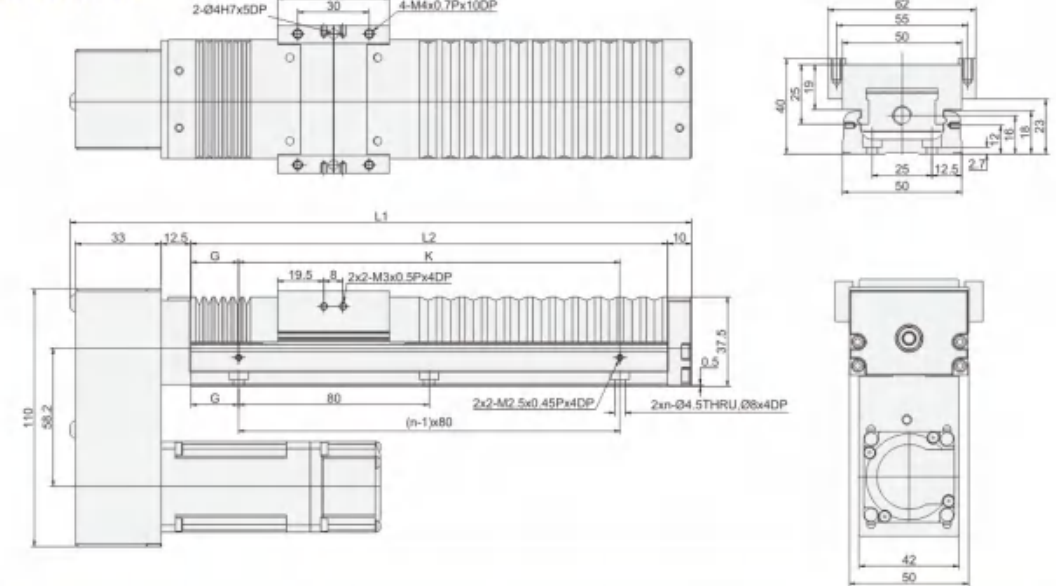
(单位 Unit: mm)



| 轨道长度 L2 (mm) | 全长 L1 (mm) | 行程 (mm) | 护套伸缩量 (mm) | | G (mm) | K (mm) | n | 重量 (kg) |
|-----------------|---------------|------------|------------|-------|--------|--------|---|---------|
| | | | 最小伸缩量 | 最大伸缩量 | | | | |
| 150 | 206.5 | 50 | 16 | 72 | 35 | 80 | 2 | 1.2 |
| 200 | 256.5 | 80 | 29 | 110 | 20 | 160 | 3 | 1.4 |
| 250 | 306.5 | 110 | 39 | 150 | 45 | 160 | 3 | 1.6 |
| 300 | 356.5 | 160 | 40 | 200 | 30 | 240 | 4 | 1.8 |

(单位 Unit: mm)

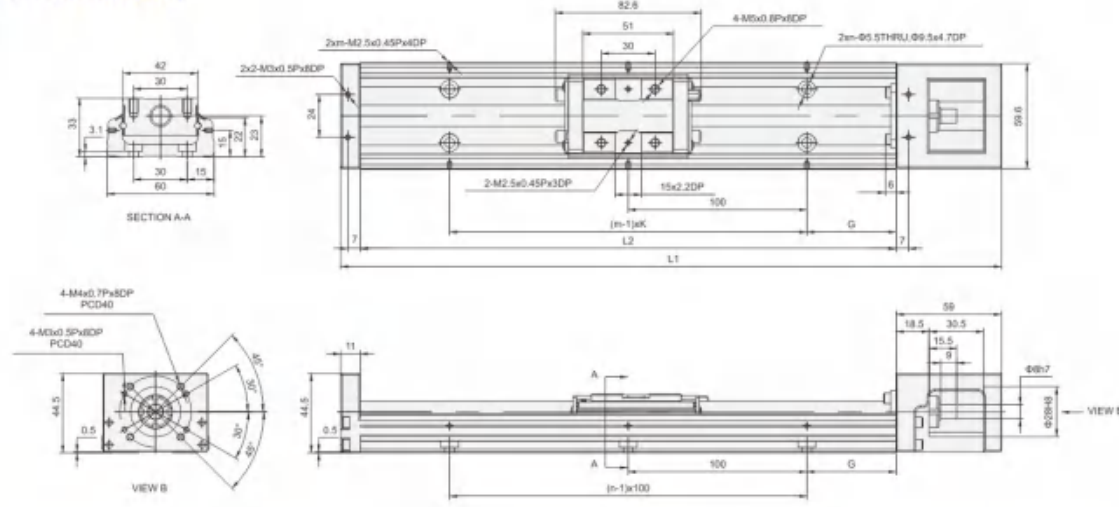
HMB KKR50 电机下装



| 轨道长度 L2 (mm) | 全长 L1 (mm) | 行程 (mm) | 护套伸缩量 (mm) | | G (mm) | K (mm) | n | 重量 (kg) |
|-----------------|---------------|------------|------------|-------|--------|--------|---|---------|
| | | | 最小伸缩量 | 最大伸缩量 | | | | |
| 150 | 206.5 | 50 | 16 | 72 | 35 | 80 | 2 | 1.2 |
| 200 | 256.5 | 80 | 29 | 110 | 20 | 160 | 3 | 1.4 |
| 250 | 306.5 | 110 | 39 | 150 | 45 | 160 | 3 | 1.6 |
| 300 | 356.5 | 160 | 40 | 200 | 30 | 240 | 4 | 1.8 |

F0 KKR60 电机直联

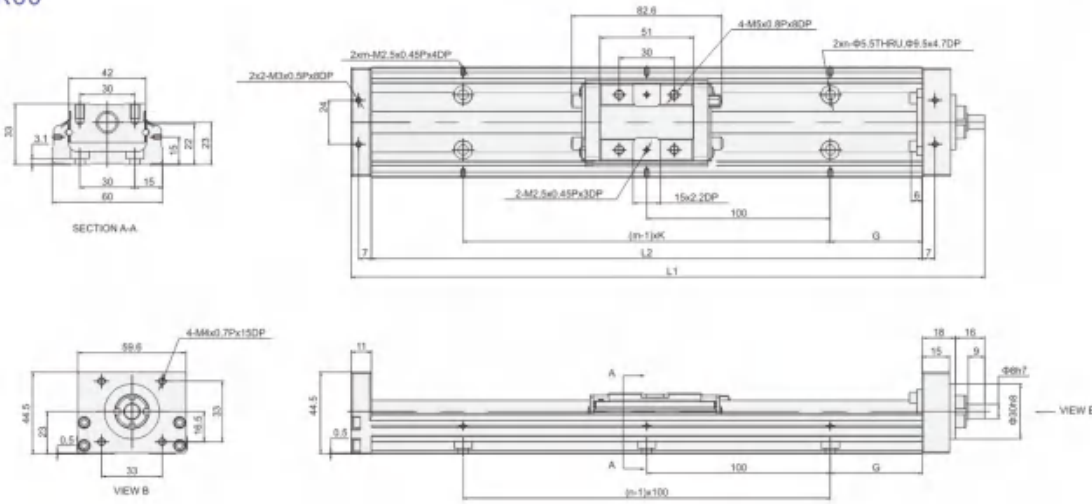
(单位 Unit: mm)



| 轨道长度 L2(mm) | 全长 L1 (mm) | 最大行程 (mm) | | G (mm) | K (mm) | n | m | 重量 (kg) | |
|----------------|---------------|-----------|-------|--------|--------|---|---|---------|-------|
| | | A1 滑座 | A2 滑座 | | | | | A1 滑座 | A2 滑座 |
| 150 | 220 | 60 | - | 25 | 100 | 2 | 2 | 1.5 | - |
| 200 | 270 | 110 | - | 50 | 100 | 2 | 2 | 1.8 | - |
| 300 | 370 | 210 | 135 | 50 | 200 | 3 | 2 | 2.4 | 2.7 |
| 400 | 470 | 310 | 235 | 50 | 100 | 4 | 4 | 3 | 3.3 |
| 500 | 570 | 410 | 335 | 50 | 200 | 5 | 3 | 3.6 | 3.9 |
| 600 | 670 | 510 | 435 | 50 | 100 | 6 | 6 | 4.2 | 4.6 |

H0 KKR60

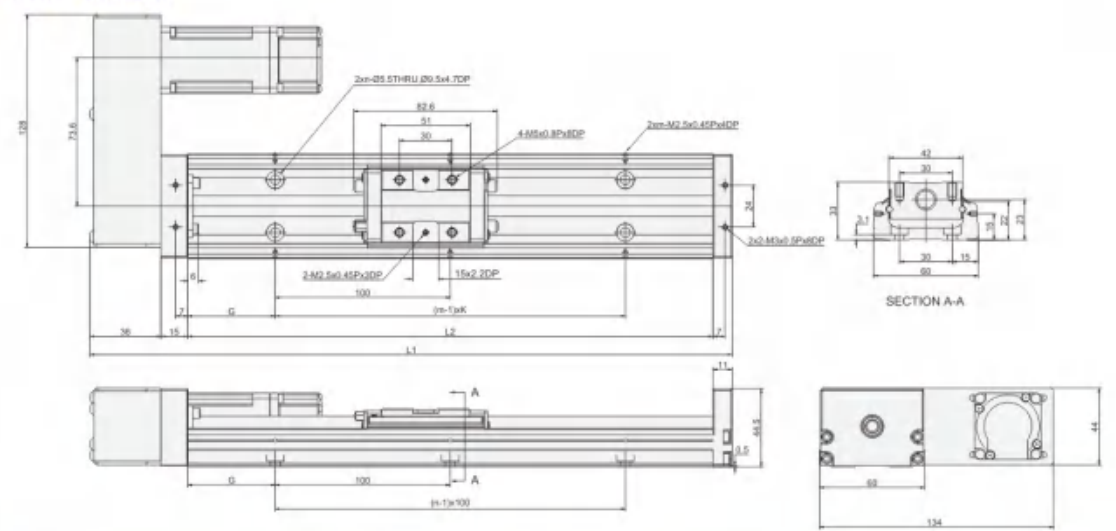
(单位 Unit: mm)



| 轨道长度 L2(mm) | 全长 L1 (mm) | 最大行程 (mm) | | G (mm) | K (mm) | n | m | 重量 (kg) | |
|----------------|---------------|-----------|-------|--------|--------|---|---|---------|-------|
| | | A1 滑座 | A2 滑座 | | | | | A1 滑座 | A2 滑座 |
| 150 | 195 | 60 | - | 25 | 100 | 2 | 2 | 1.4 | - |
| 200 | 245 | 110 | - | 50 | 100 | 2 | 2 | 1.7 | - |
| 300 | 345 | 210 | 135 | 50 | 200 | 3 | 2 | 2.3 | 2.6 |
| 400 | 445 | 310 | 235 | 50 | 100 | 4 | 4 | 2.9 | 3.2 |
| 500 | 545 | 410 | 335 | 50 | 200 | 5 | 3 | 3.5 | 3.8 |
| 600 | 645 | 510 | 435 | 50 | 100 | 6 | 6 | 4.1 | 4.5 |

HR KKR60 电机右装

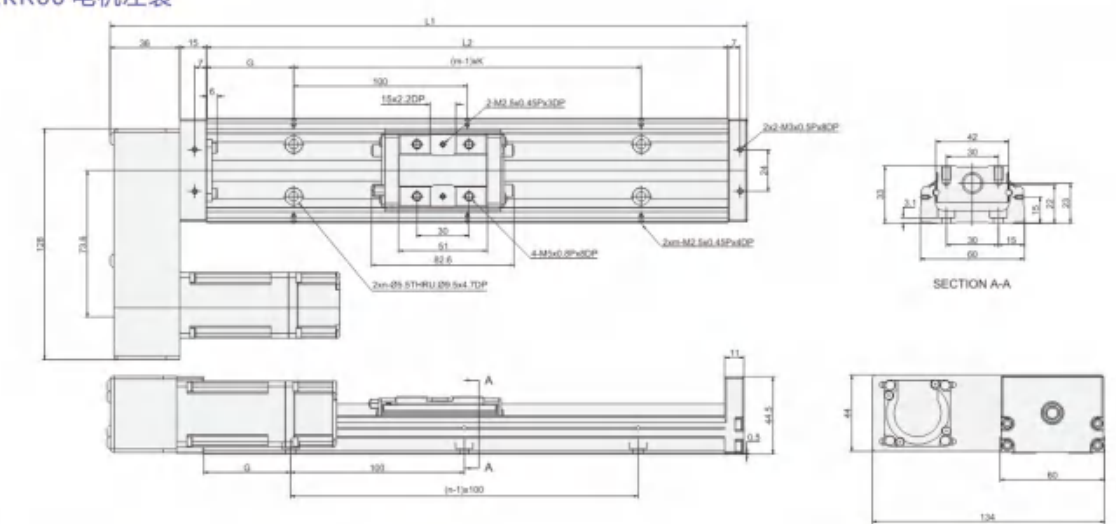
(单位 Unit: mm)



| 轨道长度 L2(mm) | 全长 L1 (mm) | 最大行程 (mm) | | G (mm) | K (mm) | n | m | 重量 (kg) | |
|----------------|---------------|-----------|-------|--------|--------|---|---|---------|-------|
| | | A1 滑座 | A2 滑座 | | | | | A1 滑座 | A2 滑座 |
| 150 | 212 | 60 | - | 25 | 100 | 2 | 2 | 1.6 | - |
| 200 | 262 | 110 | - | 50 | 100 | 2 | 2 | 1.9 | - |
| 300 | 362 | 210 | 135 | 50 | 200 | 3 | 2 | 2.5 | 2.8 |
| 400 | 462 | 310 | 235 | 50 | 100 | 4 | 4 | 3.1 | 3.4 |
| 500 | 562 | 410 | 335 | 50 | 200 | 5 | 3 | 3.7 | 4.1 |
| 600 | 662 | 510 | 435 | 50 | 100 | 6 | 6 | 4.3 | 4.6 |

HL KKR60 电机左装

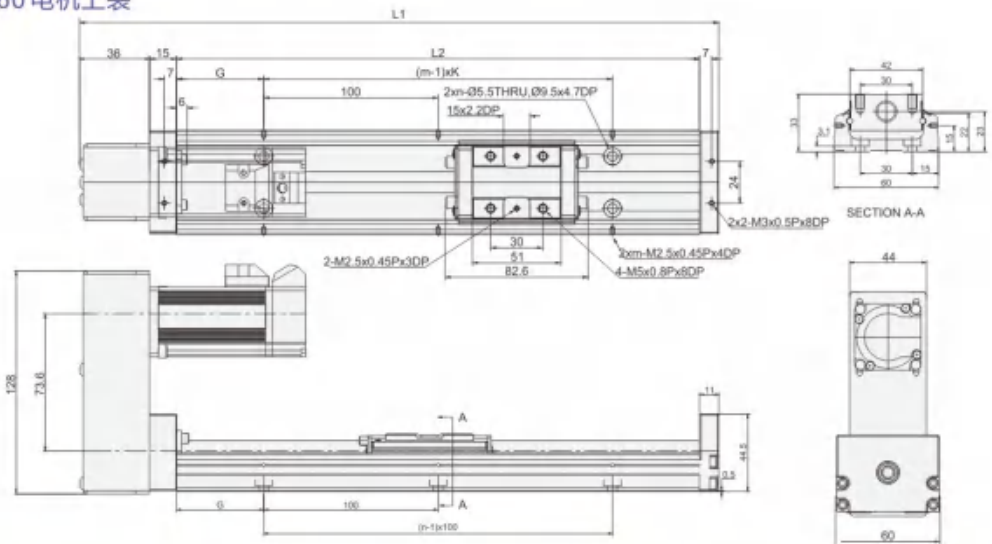
(单位 Unit: mm)



| 轨道长度 L2(mm) | 全长 L1 (mm) | 最大行程 (mm) | | G (mm) | K (mm) | n | m | 重量 (kg) | |
|----------------|---------------|-----------|-------|--------|--------|---|---|---------|-------|
| | | A1 滑座 | A2 滑座 | | | | | A1 滑座 | A2 滑座 |
| 150 | 212 | 60 | - | 25 | 100 | 2 | 2 | 1.6 | - |
| 200 | 262 | 110 | - | 50 | 100 | 2 | 2 | 1.9 | - |
| 300 | 362 | 210 | 135 | 50 | 200 | 3 | 2 | 2.5 | 2.8 |
| 400 | 462 | 310 | 235 | 50 | 100 | 4 | 4 | 3.1 | 3.4 |
| 500 | 562 | 410 | 335 | 50 | 200 | 5 | 3 | 3.7 | 4.1 |
| 600 | 662 | 510 | 435 | 50 | 100 | 6 | 6 | 4.3 | 4.6 |

HW KKR60 电机上装

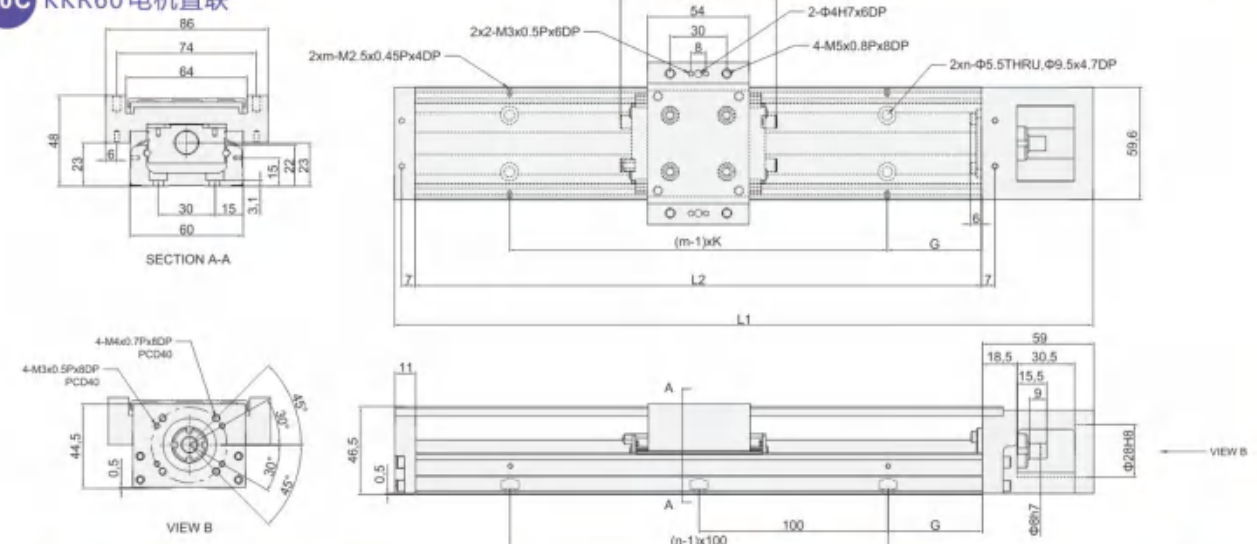
(单位 Unit: mm)



| 轨道长度 L2(mm) | 全长 L1 (mm) | 最大行程 (mm) | | G (mm) | K (mm) | n | m | 重量 (kg) | |
|----------------|---------------|-----------|-------|--------|--------|---|---|---------|-------|
| | | A1 滑座 | A2 滑座 | | | | | A1 滑座 | A2 滑座 |
| 150 | 212 | 60 | - | 25 | 100 | 2 | 2 | 1.6 | - |
| 200 | 262 | 110 | - | 50 | 100 | 2 | 2 | 1.9 | - |
| 300 | 362 | 210 | 135 | 50 | 200 | 3 | 2 | 2.5 | 2.8 |
| 400 | 462 | 310 | 235 | 50 | 100 | 4 | 4 | 3.1 | 3.4 |
| 500 | 562 | 410 | 335 | 50 | 200 | 5 | 3 | 3.7 | 4.1 |
| 600 | 662 | 510 | 435 | 50 | 100 | 6 | 6 | 4.3 | 4.6 |

(单位 Unit: mm)

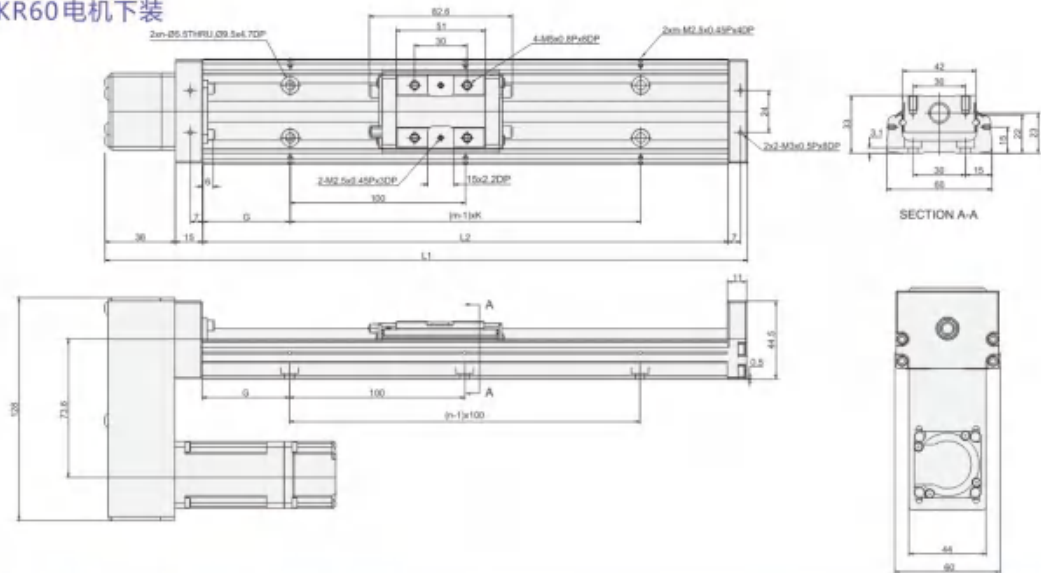
F0C KKR60 电机直联



| 轨道长度 L2(mm) | 全长 L1 (mm) | 最大行程 (mm) | | G (mm) | K (mm) | n | m | 重量 (kg) | |
|----------------|---------------|-----------|-------|--------|--------|---|---|---------|-------|
| | | A1 滑座 | A2 滑座 | | | | | A1 滑座 | A2 滑座 |
| 150 | 220 | 60 | - | 25 | 100 | 2 | 2 | 1.7 | - |
| 200 | 270 | 110 | - | 50 | 100 | 2 | 2 | 2.1 | - |
| 300 | 370 | 210 | 135 | 50 | 200 | 3 | 2 | 2.7 | 3.0 |
| 400 | 470 | 310 | 235 | 50 | 100 | 4 | 4 | 3.3 | 3.6 |
| 500 | 570 | 410 | 335 | 50 | 200 | 5 | 3 | 3.9 | 4.2 |
| 600 | 670 | 510 | 435 | 50 | 100 | 6 | 6 | 4.6 | 5.0 |

HM KKR60 电机下装

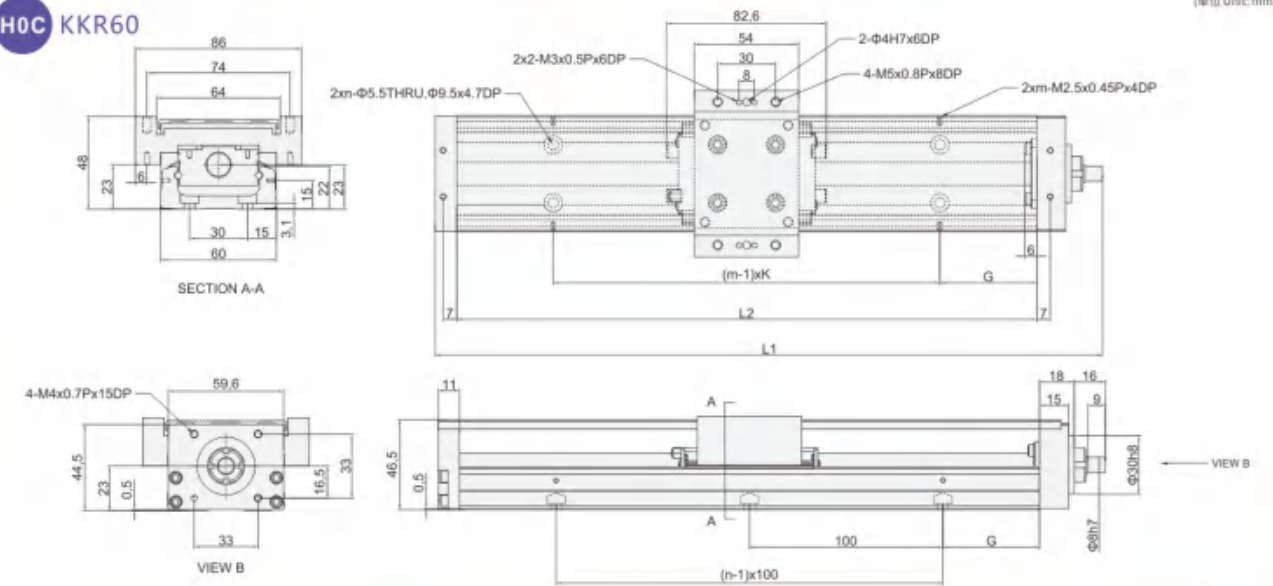
(单位 Unit: mm)



| 轨道长度 L2(mm) | 全长 L1 (mm) | 最大行程 (mm) | | G (mm) | K (mm) | n | m | 重量 (kg) | |
|----------------|---------------|-----------|-------|--------|--------|---|---|---------|-------|
| | | A1 滑座 | A2 滑座 | | | | | A1 滑座 | A2 滑座 |
| 150 | 212 | 60 | - | 25 | 100 | 2 | 2 | 1.6 | - |
| 200 | 262 | 110 | - | 50 | 100 | 2 | 2 | 1.9 | - |
| 300 | 362 | 210 | 135 | 50 | 200 | 3 | 2 | 2.5 | 2.8 |
| 400 | 462 | 310 | 235 | 50 | 100 | 4 | 4 | 3.1 | 3.4 |
| 500 | 562 | 410 | 335 | 50 | 200 | 5 | 3 | 3.7 | 4.1 |
| 600 | 662 | 510 | 435 | 50 | 100 | 6 | 6 | 4.3 | 4.6 |

H0C KKR60

(单位 Unit: mm)



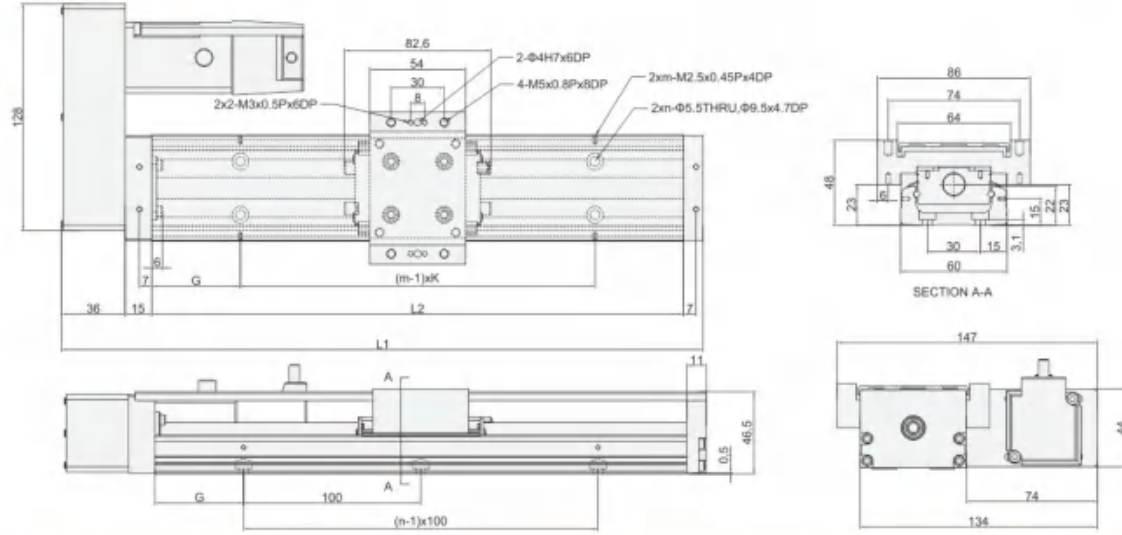
| 轨道长度 L2(mm) | 全长 L1 (mm) | 最大行程 (mm) | | G (mm) | K (mm) | n | m | 重量 (kg) | |
|----------------|---------------|-----------|-------|--------|--------|---|---|---------|-------|
| | | A1 滑座 | A2 滑座 | | | | | A1 滑座 | A2 滑座 |
| 150 | 195 | 60 | - | 25 | 100 | 2 | 2 | 1.6 | - |
| 200 | 245 | 110 | - | 50 | 100 | 2 | 2 | 2.0 | - |
| 300 | 345 | 210 | 135 | 50 | 200 | 3 | 2 | 2.6 | 2.9 |
| 400 | 445 | 310 | 235 | 50 | 100 | 4 | 4 | 3.2 | 3.5 |
| 500 | 545 | 410 | 335 | 50 | 200 | 5 | 3 | 3.8 | 4.1 |
| 600 | 645 | 510 | 435 | 50 | 100 | 6 | 6 | 4.5 | 4.9 |

KKR
技术资料
KKR20
KKR30
KKR40
KKR50
KKR60
KKR85
KKR100
KKR130
电机座
附件

KKR
技术资料
KKR20
KKR30
KKR40
KKR50
KKR60
KKR60
KKR85
KKR100
KKR130
电机座
附件

HRC KKR60 电机右装

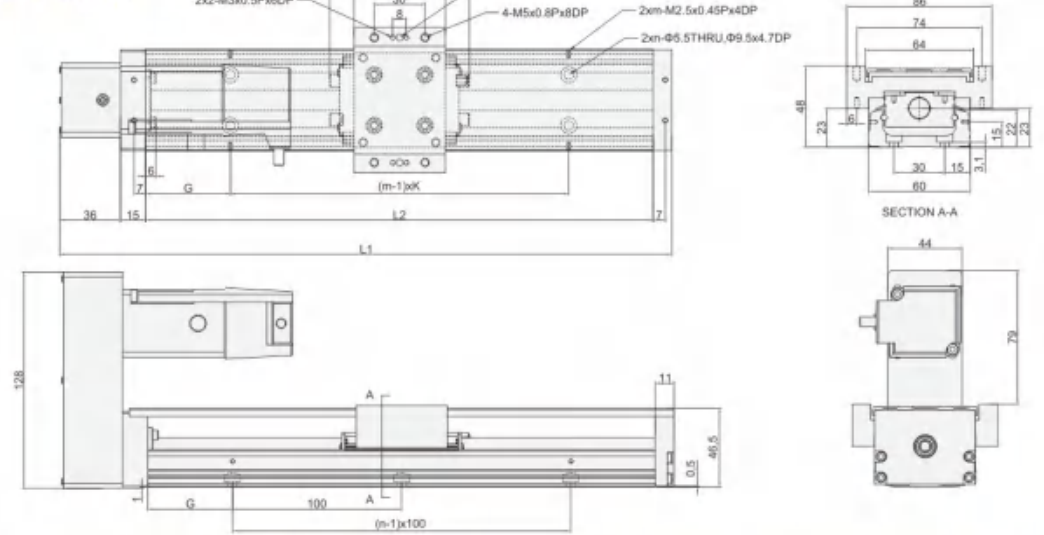
(单位 Unit: mm)



| 轨道长度 L2(mm) | 全长 L1 (mm) | 最大行程 (mm) | | G (mm) | K (mm) | n | m | 重量 (kg) | |
|----------------|---------------|-----------|-------|--------|--------|---|---|---------|-------|
| | | A1 滑座 | A2 滑座 | | | | | A1 滑座 | A2 滑座 |
| 150 | 212 | 60 | - | 25 | 100 | 2 | 2 | 1.8 | - |
| 200 | 262 | 110 | - | 50 | 100 | 2 | 2 | 2.1 | - |
| 300 | 362 | 210 | 135 | 50 | 200 | 3 | 2 | 2.7 | 3.0 |
| 400 | 462 | 310 | 235 | 50 | 100 | 4 | 4 | 3.3 | 3.6 |
| 500 | 562 | 410 | 335 | 50 | 200 | 5 | 3 | 3.9 | 4.2 |
| 600 | 662 | 510 | 435 | 50 | 100 | 6 | 6 | 4.5 | 4.8 |

(单位 Unit: mm)

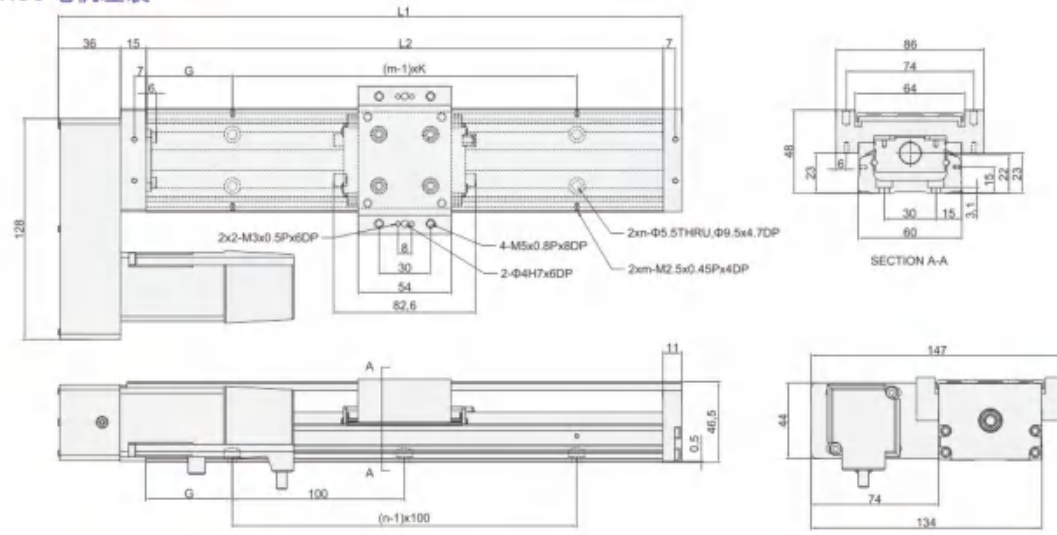
HWC KKR60 电机上装



| 轨道长度 L2(mm) | 全长 L1 (mm) | 最大行程 (mm) | | G (mm) | K (mm) | n | m | 重量 (kg) | |
|----------------|---------------|-----------|-------|--------|--------|---|---|---------|-------|
| | | A1 滑座 | A2 滑座 | | | | | A1 滑座 | A2 滑座 |
| 150 | 212 | 60 | - | 25 | 100 | 2 | 2 | 1.8 | - |
| 200 | 262 | 110 | - | 50 | 100 | 2 | 2 | 2.1 | - |
| 300 | 362 | 210 | 135 | 50 | 200 | 3 | 2 | 2.7 | 3.0 |
| 400 | 462 | 310 | 235 | 50 | 100 | 4 | 4 | 3.3 | 3.6 |
| 500 | 562 | 410 | 335 | 50 | 200 | 5 | 3 | 3.9 | 4.2 |
| 600 | 662 | 510 | 435 | 50 | 100 | 6 | 6 | 4.5 | 4.8 |

HLC KKR60 电机左装

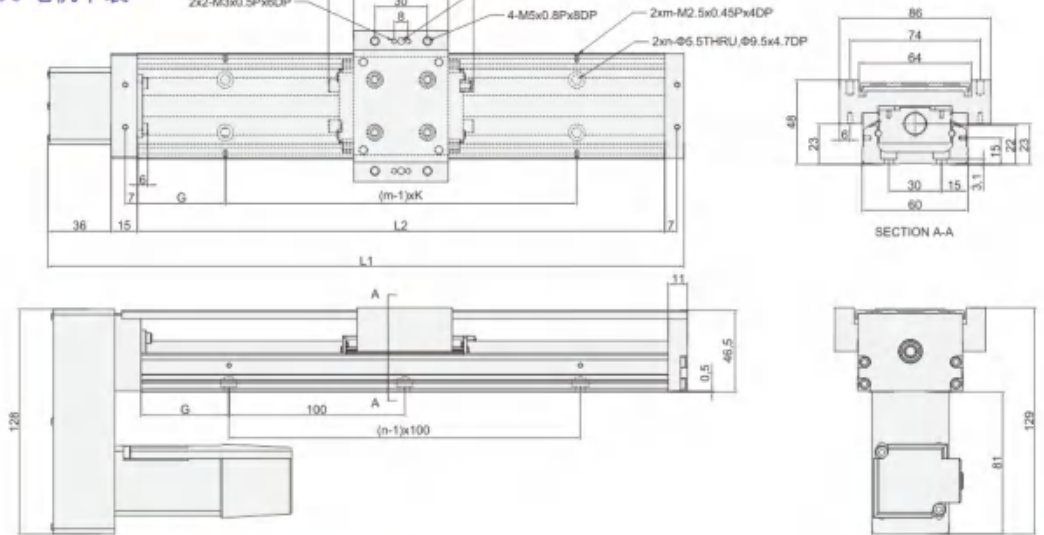
(单位 Unit: mm)



| 轨道长度 L2(mm) | 全长 L1 (mm) | 最大行程 (mm) | | G (mm) | K (mm) | n | m | 重量 (kg) | |
|----------------|---------------|-----------|-------|--------|--------|---|---|---------|-------|
| | | A1 滑座 | A2 滑座 | | | | | A1 滑座 | A2 滑座 |
| 150 | 212 | 60 | - | 25 | 100 | 2 | 2 | 1.8 | - |
| 200 | 262 | 110 | - | 50 | 100 | 2 | 2 | 2.1 | - |
| 300 | 362 | 210 | 135 | 50 | 200 | 3 | 2 | 2.7 | 3.0 |
| 400 | 462 | 310 | 235 | 50 | 100 | 4 | 4 | 3.3 | 3.6 |
| 500 | 562 | 410 | 335 | 50 | 200 | 5 | 3 | 3.9 | 4.2 |
| 600 | 662 | 510 | 435 | 50 | 100 | 6 | 6 | 4.5 | 4.8 |

HMC KKR60 电机下装

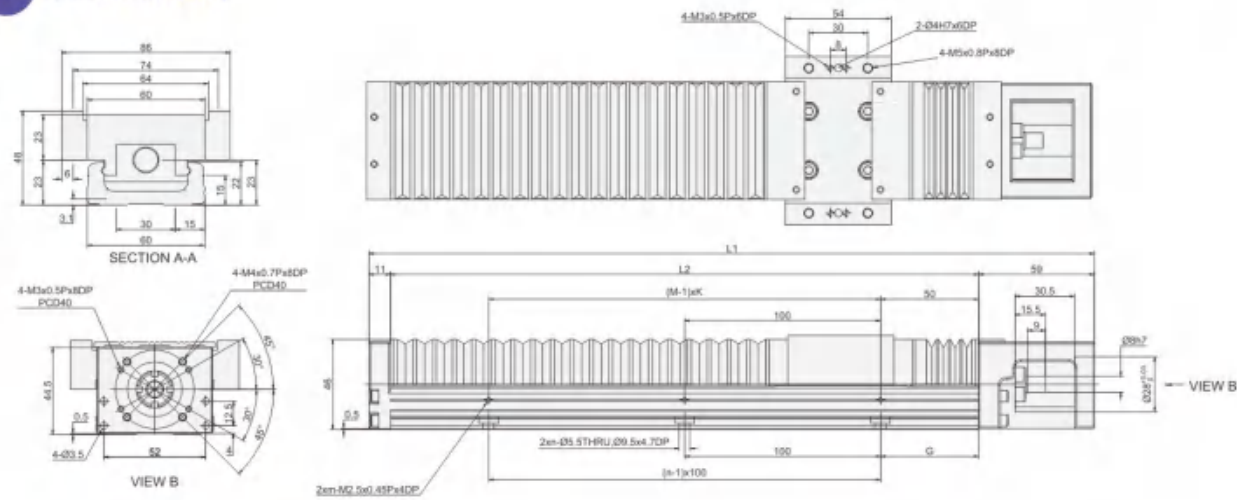
(单位 Unit: mm)



| 轨道长度 L2(mm) | 全长 L1 (mm) | 最大行程 (mm) | | G (mm) | K (mm) | n | m | 重量 (kg) | |
|----------------|---------------|-----------|-------|--------|--------|---|---|---------|-------|
| | | A1 滑座 | A2 滑座 | | | | | A1 滑座 | A2 滑座 |
| 150 | 212 | 60 | - | 25 | 100 | 2 | 2 | 1.8 | - |
| 200 | 262 | 110 | - | 50 | 100 | 2 | 2 | 2.1 | - |
| 300 | 362 | 210 | 135 | 50 | 200 | 3 | 2 | 2.7 | 3.0 |
| 400 | 462 | 310 | 235 | 50 | 100 | 4 | 4 | 3.3 | 3.6 |
| 500 | 562 | 410 | 335 | 50 | 200 | 5 | 3 | 3.9 | 4.2 |
| 600 | 662 | 510 | 435 | 50 | 100 | 6 | 6 | 4.5 | 4.8 |

F0B KKR60 电机直联

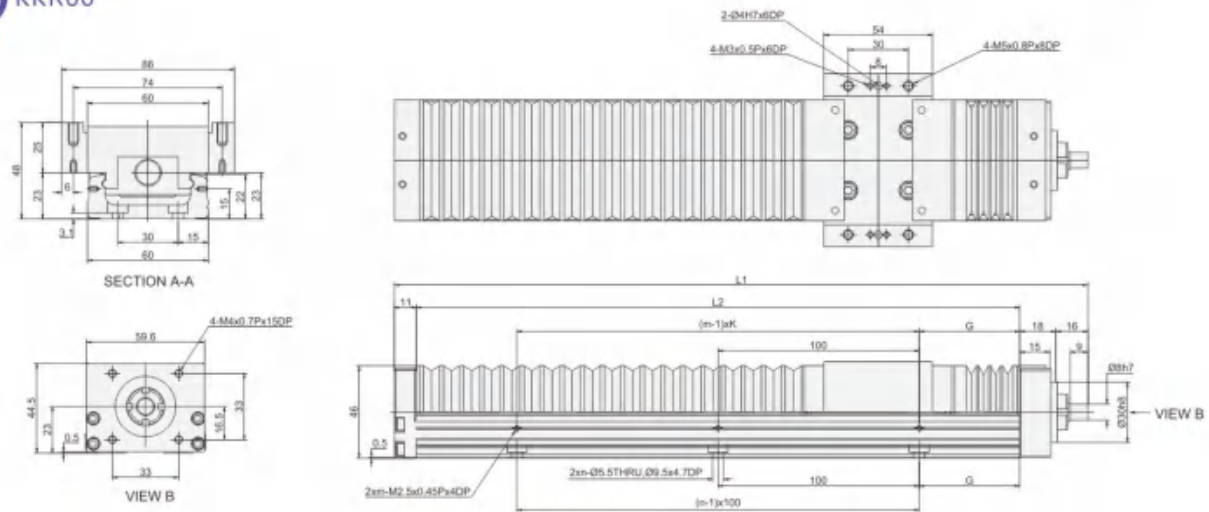
(单位 Unit: mm)



| 轨道长度 L2(mm) | 全长 L1 (mm) | 行程 (mm) | 护套伸缩量 (mm) | | G (mm) | K (mm) | n | m | 重量 (kg) |
|----------------|---------------|------------|------------|-------|--------|--------|---|---|---------|
| | | | 最小伸缩量 | 最大伸缩量 | | | | | |
| 150 | 220 | 50 | 13 | 66 | 25 | 100 | 2 | 2 | 1.7 |
| 200 | 270 | 90 | 19.5 | 110 | 50 | 100 | 2 | 2 | 2.1 |
| 300 | 370 | 160 | 35 | 195 | 50 | 200 | 3 | 2 | 2.7 |
| 400 | 470 | 230 | 49.5 | 278 | 50 | 100 | 4 | 4 | 3.3 |
| 500 | 570 | 310 | 59.5 | 370 | 50 | 200 | 5 | 3 | 3.9 |
| 600 | 670 | 380 | 75 | 455 | 50 | 100 | 6 | 6 | 4.6 |

H0B KKR60

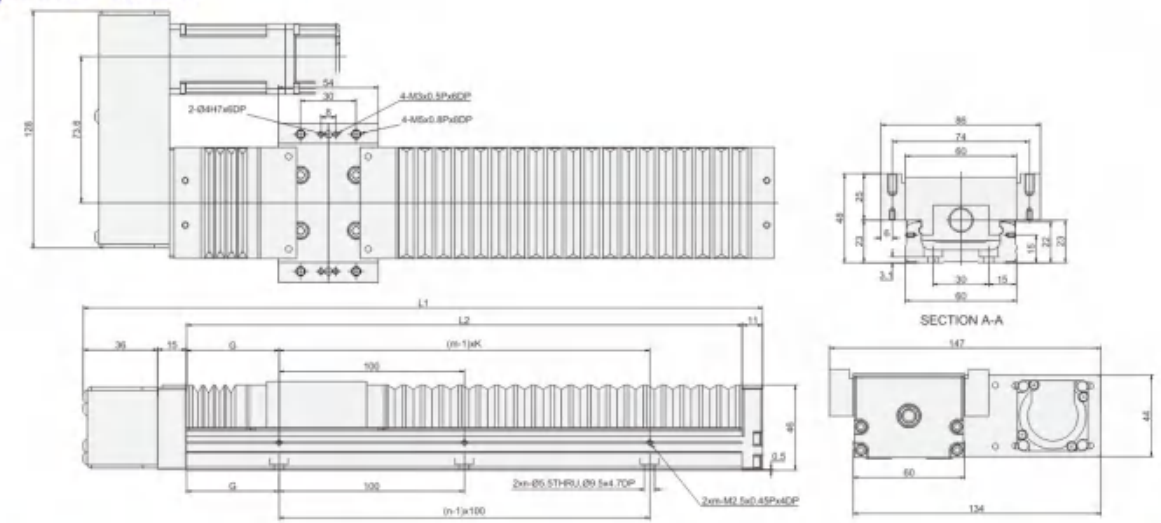
(单位 Unit: mm)



| 轨道长度 L2(mm) | 全长 L1 (mm) | 行程 (mm) | 护套伸缩量 (mm) | | G (mm) | K (mm) | n | m | 重量 (kg) |
|----------------|---------------|------------|------------|-------|--------|--------|---|-----|---------|
| | | | 最小伸缩量 | 最大伸缩量 | | | | | |
| 150 | 195 | 50 | 13 | 66 | 25 | 100 | 2 | 2 | 1.6 |
| 200 | 245 | 90 | 19.5 | 110 | 50 | 100 | 2 | 1.2 | 2.0 |
| 300 | 345 | 160 | 35 | 195 | 50 | 200 | 3 | 2 | 2.6 |
| 400 | 445 | 230 | 49.5 | 278 | 50 | 100 | 4 | 1.7 | 3.2 |
| 500 | 545 | 310 | 59.5 | 370 | 50 | 200 | 5 | 3 | 3.8 |
| 600 | 645 | 380 | 75 | 455 | 50 | 100 | 6 | 1.7 | 4.5 |

HRB KKR60 电机右装

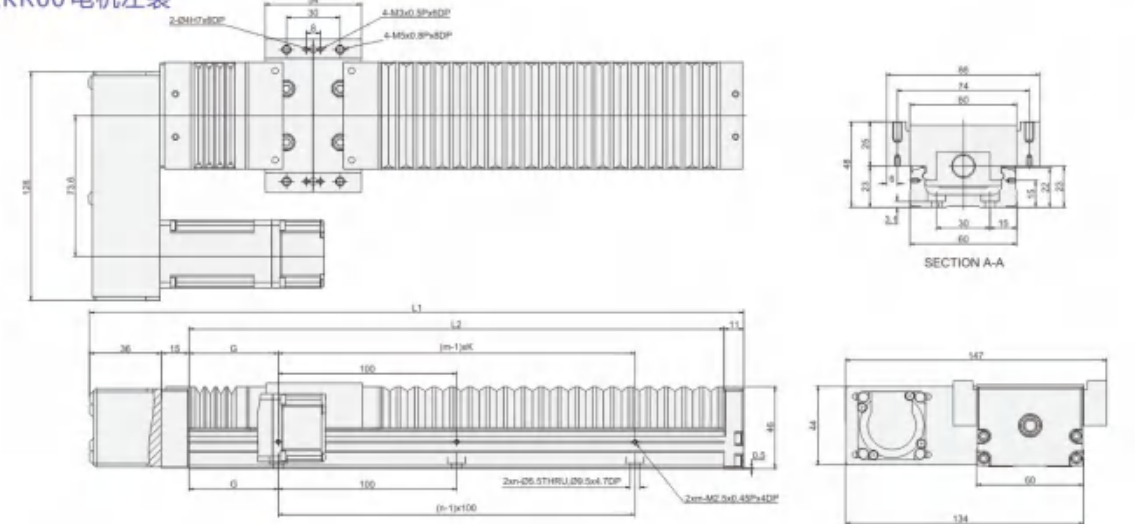
(单位 Unit: mm)



| 轨道长度 L2(mm) | 全长 L1 (mm) | 行程 (mm) | 护套伸缩量 (mm) | | G (mm) | K (mm) | n | m | 重量 (kg) |
|----------------|---------------|------------|------------|-------|--------|--------|---|---|---------|
| | | | 最小伸缩量 | 最大伸缩量 | | | | | |
| 150 | 212 | 50 | 13 | 66 | 25 | 100 | 2 | 2 | 1.8 |
| 200 | 262 | 90 | 19.5 | 110 | 50 | 100 | 2 | 2 | 2.2 |
| 300 | 362 | 160 | 35 | 195 | 50 | 200 | 3 | 2 | 2.8 |
| 400 | 462 | 230 | 49.5 | 278 | 50 | 100 | 4 | 4 | 3.4 |
| 500 | 562 | 310 | 59.5 | 370 | 50 | 200 | 5 | 3 | 4.0 |
| 600 | 662 | 380 | 75 | 455 | 50 | 100 | 6 | 6 | 4.6 |

HLB KKR60 电机左装

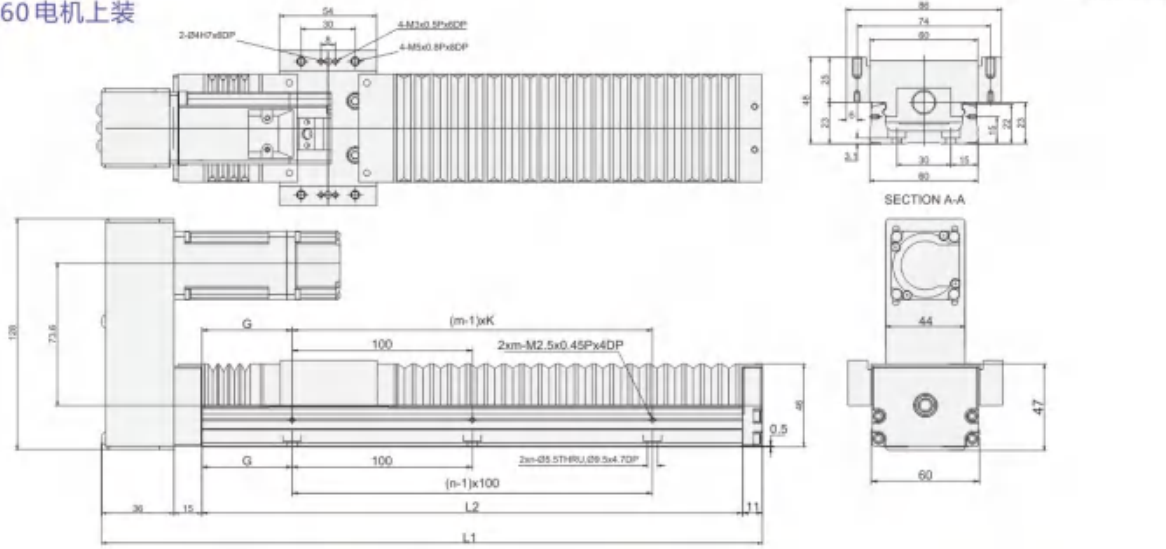
(单位 Unit: mm)



| 轨道长度 L2(mm) | 全长 L1 (mm) | 行程 (mm) | 护套伸缩量 (mm) | | G (mm) | K (mm) | n | m | 重量 (kg) |
|----------------|---------------|------------|------------|-------|--------|--------|---|---|---------|
| | | | 最小伸缩量 | 最大伸缩量 | | | | | |
| 150 | 212 | 50 | 13 | 66 | 25 | 100 | 2 | 2 | 1.8 |
| 200 | 262 | 90 | 19.5 | 110 | 50 | 100 | 2 | 2 | 2.2 |
| 300 | 362 | 160 | 35 | 195 | 50 | 200 | 3 | 2 | 2.8 |
| 400 | 462 | 230 | 49.5 | 278 | 50 | 100 | 4 | 4 | 3.4 |
| 500 | 562 | 310 | 59.5 | 370 | 50 | 200 | 5 | 3 | 4.0 |
| 600 | 662 | 380 | 75 | 455 | 50 | 100 | 6 | 6 | 4.6 |

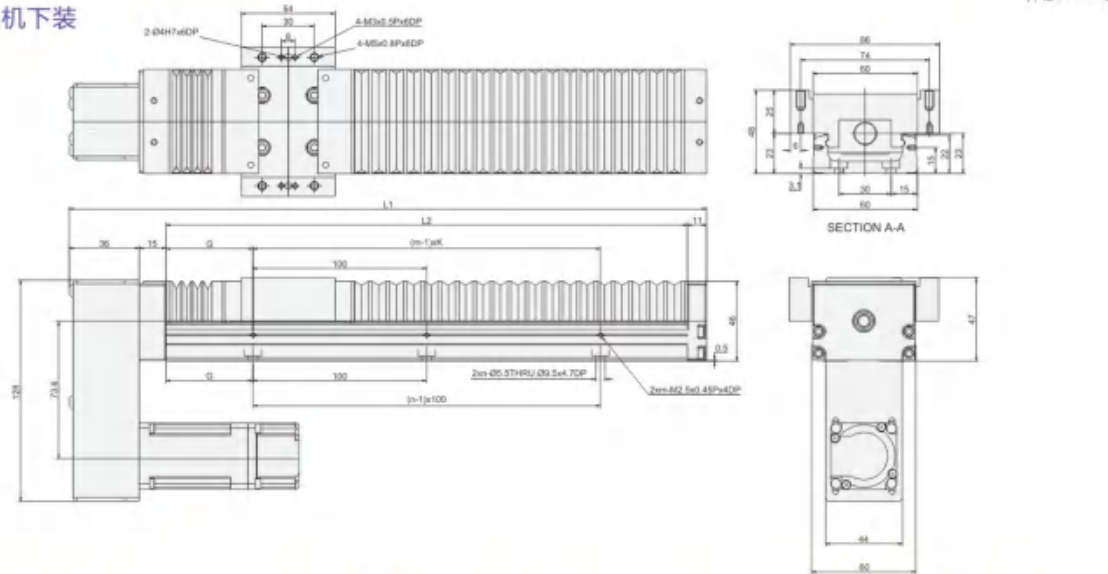
KKR60 标准型 含伸缩护盖 With Bellows

HWB KKR60 电机上装



| 轨道长度 L2(mm) | 全长 L1 (mm) | 行程 (mm) | 护套伸缩量 (mm) | | G (mm) | K (mm) | n | 重量 (kg) | |
|----------------|---------------|------------|------------|-------|--------|--------|---|---------|-------|
| | | | 最小伸缩量 | 最大伸缩量 | | | | S1 滑座 | S2 滑座 |
| 150 | 212 | 50 | 13 | 66 | 25 | 100 | 2 | 2 | 1.8 |
| 200 | 262 | 90 | 19.5 | 110 | 50 | 100 | 2 | 2 | 2.2 |
| 300 | 362 | 160 | 35 | 195 | 50 | 200 | 3 | 2 | 2.8 |
| 400 | 462 | 230 | 49.5 | 278 | 50 | 100 | 4 | 4 | 3.4 |
| 500 | 562 | 310 | 59.5 | 370 | 50 | 200 | 5 | 3 | 4.0 |
| 600 | 662 | 380 | 75 | 455 | 50 | 100 | 6 | 6 | 4.6 |

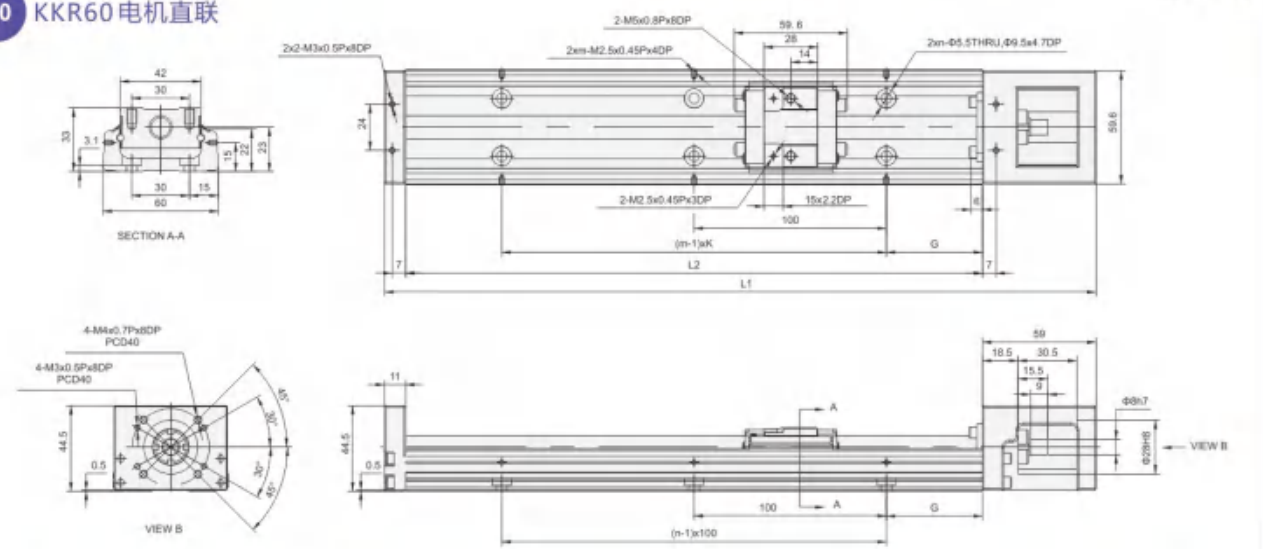
HMB KKR60 电机下装



| 轨道长度 L2(mm) | 全长 L1 (mm) | 行程 (mm) | 护套伸缩量 (mm) | | G (mm) | K (mm) | n | 重量 (kg) | |
|----------------|---------------|------------|------------|-------|--------|--------|---|---------|-------|
| | | | 最小伸缩量 | 最大伸缩量 | | | | S1 滑座 | S2 滑座 |
| 150 | 212 | 50 | 13 | 66 | 25 | 100 | 2 | 2 | 1.8 |
| 200 | 262 | 90 | 19.5 | 110 | 50 | 100 | 2 | 2 | 2.2 |
| 300 | 362 | 160 | 35 | 195 | 50 | 200 | 3 | 2 | 2.8 |
| 400 | 462 | 230 | 49.5 | 278 | 50 | 100 | 4 | 4 | 3.4 |
| 500 | 562 | 310 | 59.5 | 370 | 50 | 200 | 5 | 3 | 4.0 |
| 600 | 662 | 380 | 75 | 455 | 50 | 100 | 6 | 6 | 4.6 |

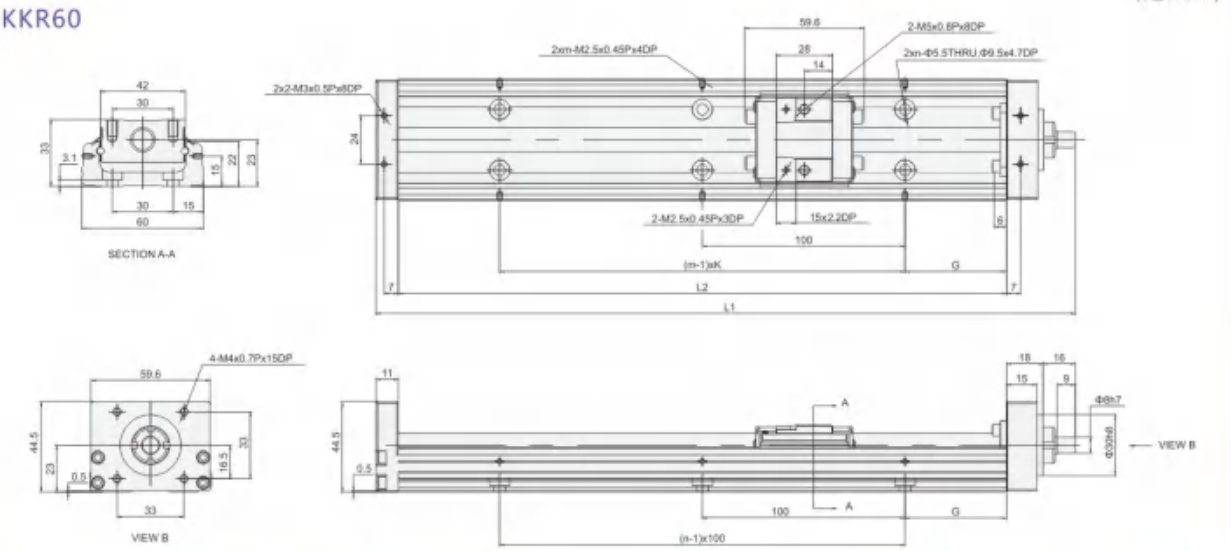
KKR60 轻载型 不含护盖 Without cover

F0 KKR60 电机直联



| 轨道长度 L2(mm) | 全长 L1 (mm) | 最大行程 (mm) | | G (mm) | K (mm) | n | m | 重量 (kg) | |
|----------------|---------------|-----------|-------|--------|--------|---|---|---------|-------|
| | | S1 滑座 | S2 滑座 | | | | | S1 滑座 | S2 滑座 |
| 150 | 220 | 85 | 34 | 25 | 100 | 2 | 2 | 1.4 | 1.6 |
| 200 | 270 | 135 | 84 | 50 | 100 | 2 | 2 | 1.7 | 1.9 |
| 300 | 370 | 235 | 184 | 50 | 200 | 3 | 2 | 2.3 | 2.5 |
| 400 | 470 | 335 | 284 | 50 | 100 | 4 | 4 | 2.9 | 3.1 |
| 500 | 570 | 435 | 384 | 50 | 200 | 5 | 3 | 3.5 | 3.7 |
| 600 | 670 | 535 | 484 | 50 | 100 | 6 | 6 | 4.1 | 4.3 |

H0 KKR60



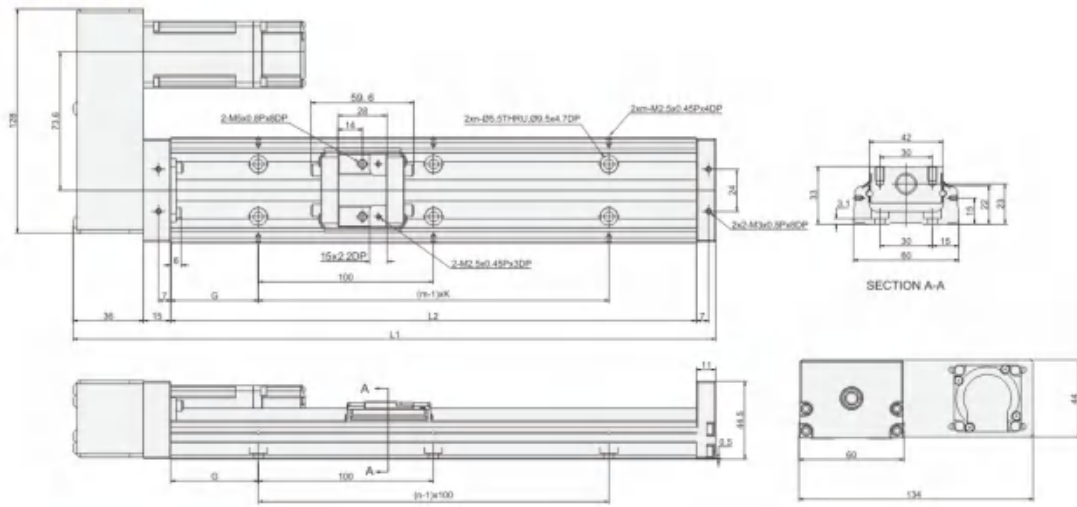
| 轨道长度 L2(mm) | 全长 L1 (mm) | 最大行程 (mm) | | G (mm) | K (mm) | n | m | 重量 (kg) | |
|----------------|---------------|-----------|-------|--------|--------|---|---|---------|-------|
| | | S1 滑座 | S2 滑座 | | | | | S1 滑座 | S2 滑座 |
| 150 | 195 | 85 | 34 | 25 | 100 | 2 | 2 | 1.3 | 1.5 |
| 200 | 245 | 135 | 84 | 50 | 100 | 2 | 2 | 1.6 | 1.8 |
| 300 | 345 | 235 | 184 | 50 | 200 | 3 | 2 | 2.2 | 2.4 |
| 400 | 445 | 335 | 284 | 50 | 100 | 4 | 4 | 2.8 | 3.0 |
| 500 | 545 | 435 | 384 | 50 | 200 | 5 | 3 | 3.4 | 3.6 |
| 600 | 645 | 535 | 484 | 50 | 100 | 6 | 6 | 4.0 | 4.2 |

KKR
技术资料
KKR20
KKR30
KKR40
KKR50
KKR60
KKR85
KKR100
KKR130
电机直
联模组

KKR
技术资料
KKR20
KKR30
KKR40
KKR50
KKR60
KKR60-S
KKR85
KKR100
KKR130
电机直
联模组

HR KKR60 电机右装

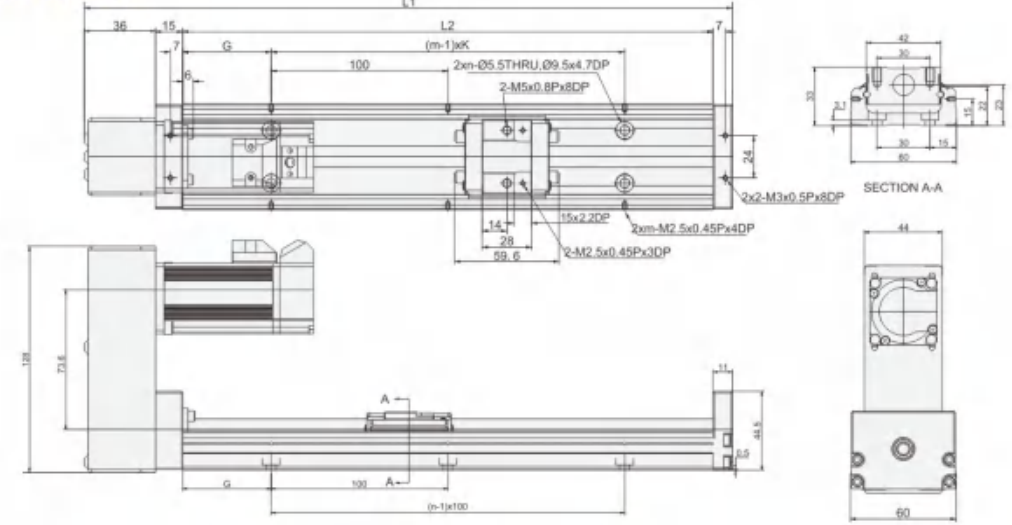
(单位 Unit: mm)



| 轨道长度 L2(mm) | 全长 L1 (mm) | 最大行程 (mm) | | G (mm) | K (mm) | n | m | 重量 (kg) | |
|----------------|---------------|-----------|-------|--------|--------|---|---|---------|-------|
| | | S1 滑座 | S2 滑座 | | | | | S1 滑座 | S2 滑座 |
| 150 | 212 | 85 | 34 | 25 | 100 | 2 | 2 | 1.5 | 1.7 |
| 200 | 262 | 135 | 84 | 50 | 100 | 2 | 2 | 1.8 | 2.0 |
| 300 | 362 | 235 | 184 | 50 | 200 | 3 | 2 | 2.4 | 2.6 |
| 400 | 462 | 335 | 284 | 50 | 100 | 4 | 4 | 3.0 | 3.2 |
| 500 | 562 | 435 | 384 | 50 | 200 | 5 | 3 | 3.6 | 3.8 |
| 600 | 662 | 535 | 484 | 50 | 100 | 6 | 6 | 4.2 | 4.4 |

HW KKR60 电机上装

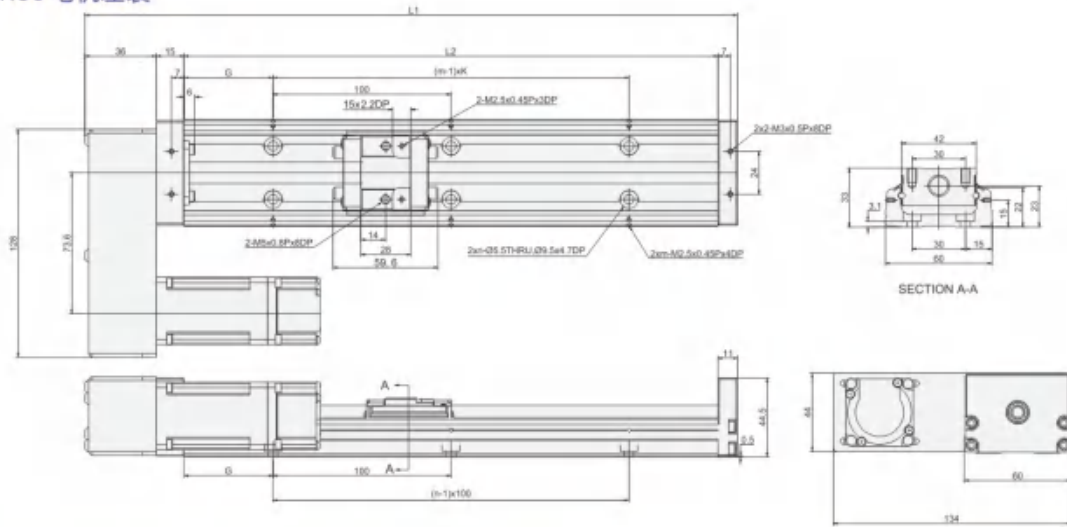
(单位 Unit: mm)



| 轨道长度 L2(mm) | 全长 L1 (mm) | 最大行程 (mm) | | G (mm) | K (mm) | n | m | 重量 (kg) | |
|----------------|---------------|-----------|-------|--------|--------|---|---|---------|-------|
| | | S1 滑座 | S2 滑座 | | | | | S1 滑座 | S2 滑座 |
| 150 | 212 | 85 | 34 | 25 | 100 | 2 | 2 | 1.5 | 1.7 |
| 200 | 262 | 135 | 84 | 50 | 100 | 2 | 2 | 1.8 | 2.0 |
| 300 | 362 | 235 | 184 | 50 | 200 | 3 | 2 | 2.4 | 2.6 |
| 400 | 462 | 335 | 284 | 50 | 100 | 4 | 4 | 3.0 | 3.2 |
| 500 | 562 | 435 | 384 | 50 | 200 | 5 | 3 | 3.6 | 3.8 |
| 600 | 662 | 535 | 484 | 50 | 100 | 6 | 6 | 4.2 | 4.4 |

HL KKR60 电机左装

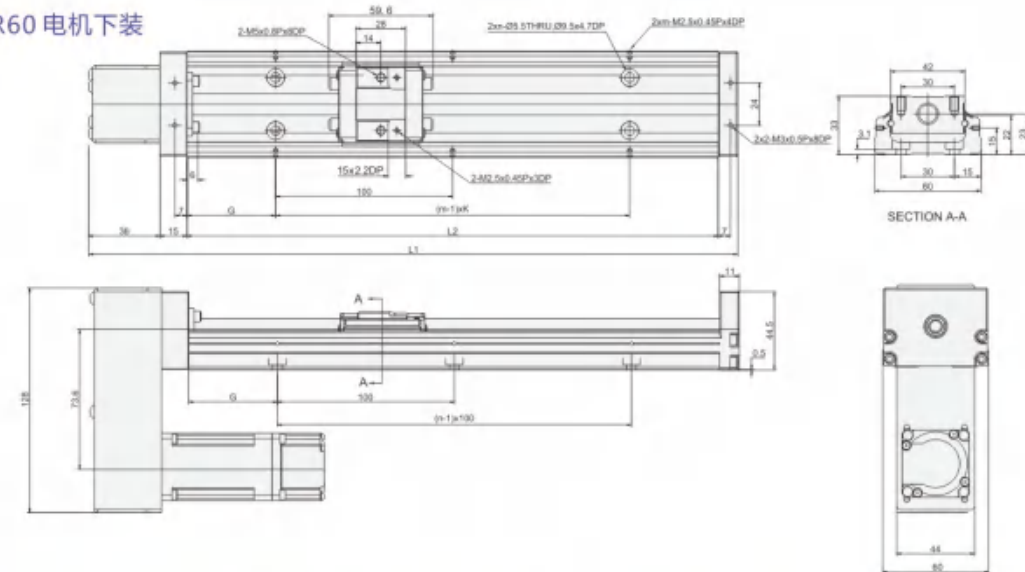
(单位 Unit: mm)



| 轨道长度 L2(mm) | 全长 L1 (mm) | 最大行程 (mm) | | G (mm) | K (mm) | n | m | 重量 (kg) | |
|----------------|---------------|-----------|-------|--------|--------|---|---|---------|-------|
| | | S1 滑座 | S2 滑座 | | | | | S1 滑座 | S2 滑座 |
| 150 | 212 | 85 | 34 | 25 | 100 | 2 | 2 | 1.5 | 1.7 |
| 200 | 262 | 135 | 84 | 50 | 100 | 2 | 2 | 1.8 | 2.0 |
| 300 | 362 | 235 | 184 | 50 | 200 | 3 | 2 | 2.4 | 2.6 |
| 400 | 462 | 335 | 284 | 50 | 100 | 4 | 4 | 3.0 | 3.2 |
| 500 | 562 | 435 | 384 | 50 | 200 | 5 | 3 | 3.6 | 3.8 |
| 600 | 662 | 535 | 484 | 50 | 100 | 6 | 6 | 4.2 | 4.4 |

HM KKR60 电机下装

(单位 Unit: mm)

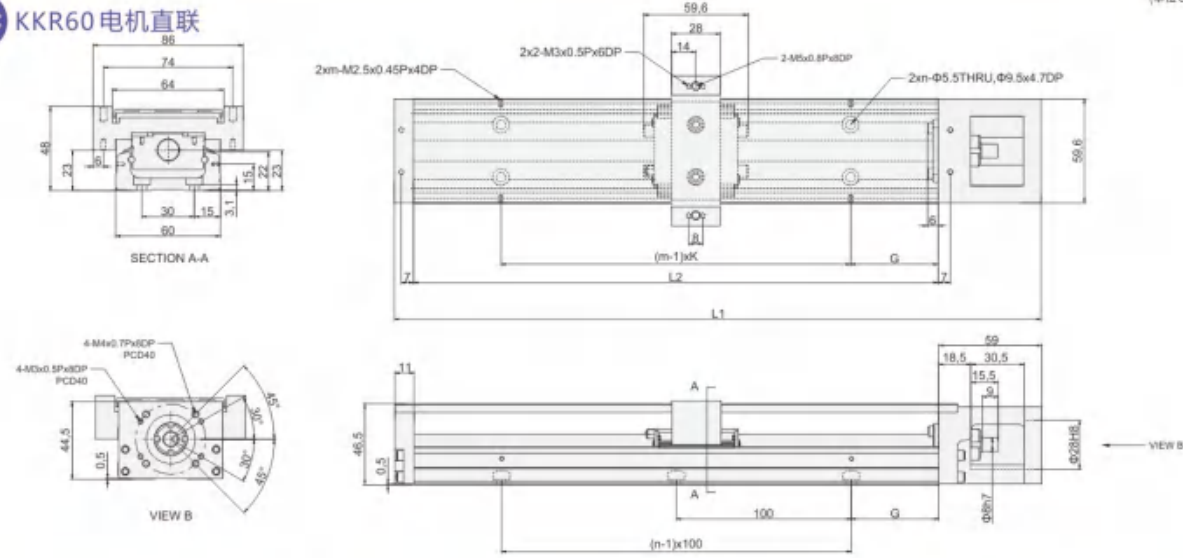


| 轨道长度 L2(mm) | 全长 L1 (mm) | 最大行程 (mm) | | G (mm) | K (mm) | n | m | 重量 (kg) | |
|----------------|---------------|-----------|-------|--------|--------|---|---|---------|-------|
| | | S1 滑座 | S2 滑座 | | | | | S1 滑座 | S2 滑座 |
| 150 | 212 | 85 | 34 | 25 | 100 | 2 | 2 | 1.5 | 1.7 |
| 200 | 262 | 135 | 84 | 50 | 100 | 2 | 2 | 1.8 | 2.0 |
| 300 | 362 | 235 | 184 | 50 | 200 | 3 | 2 | 2.4 | 2.6 |
| 400 | 462 | 335 | 284 | 50 | 100 | 4 | 4 | 3.0 | 3.2 |
| 500 | 562 | 435 | 384 | 50 | 200 | 5 | 3 | 3.6 | 3.8 |
| 600 | 662 | 535 | 484 | 50 | 100 | 6 | 6 | 4.2 | 4.4 |

KKR60 轻载型 含铝护盖 With cover

F0C KKR60 电机直联

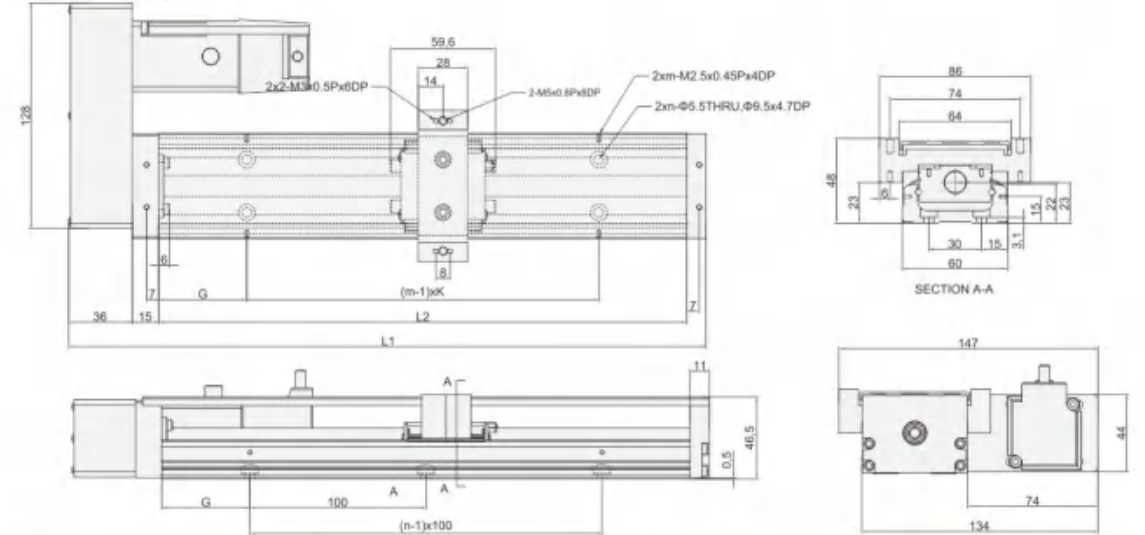
(单位 Unit: mm)



| 轨道长度 L2(mm) | 全长 L1 (mm) | 最大行程 (mm) | | G (mm) | K (mm) | n | m | 重量 (kg) | |
|----------------|---------------|-----------|-------|--------|--------|---|---|---------|-------|
| | | S1 滑座 | S2 滑座 | | | | | S1 滑座 | S2 滑座 |
| 150 | 220 | 85 | 34 | 25 | 100 | 2 | 2 | 1.6 | 1.8 |
| 200 | 270 | 135 | 84 | 50 | 100 | 2 | 2 | 1.9 | 2.1 |
| 300 | 370 | 235 | 184 | 50 | 200 | 3 | 2 | 2.5 | 2.7 |
| 400 | 470 | 335 | 284 | 50 | 100 | 4 | 4 | 3.1 | 3.3 |
| 500 | 570 | 435 | 384 | 50 | 200 | 5 | 3 | 3.7 | 3.9 |
| 600 | 670 | 535 | 484 | 50 | 100 | 6 | 6 | 4.4 | 4.6 |

(单位 Unit: mm)

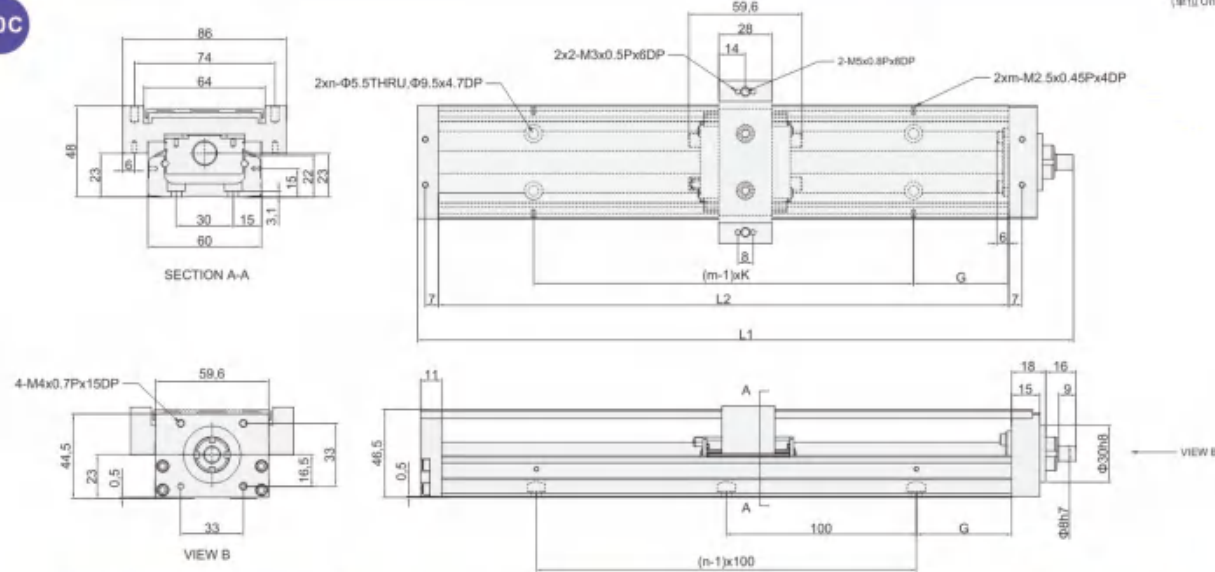
HRC KKR60 电机右装



| 轨道长度 L2(mm) | 全长 L1 (mm) | 最大行程 (mm) | | G (mm) | K (mm) | n | m | 重量 (kg) | |
|----------------|---------------|-----------|-------|--------|--------|---|---|---------|-------|
| | | S1 滑座 | S2 滑座 | | | | | S1 滑座 | S2 滑座 |
| 150 | 212 | 85 | 34 | 25 | 100 | 2 | 2 | 1.7 | 1.9 |
| 200 | 262 | 135 | 84 | 50 | 100 | 2 | 2 | 2.0 | 2.2 |
| 300 | 362 | 235 | 184 | 50 | 200 | 3 | 2 | 2.6 | 2.8 |
| 400 | 462 | 335 | 284 | 50 | 100 | 4 | 4 | 3.2 | 3.4 |
| 500 | 562 | 435 | 384 | 50 | 200 | 5 | 3 | 3.8 | 4.0 |
| 600 | 662 | 535 | 484 | 50 | 100 | 6 | 6 | 4.4 | 4.6 |

H0C

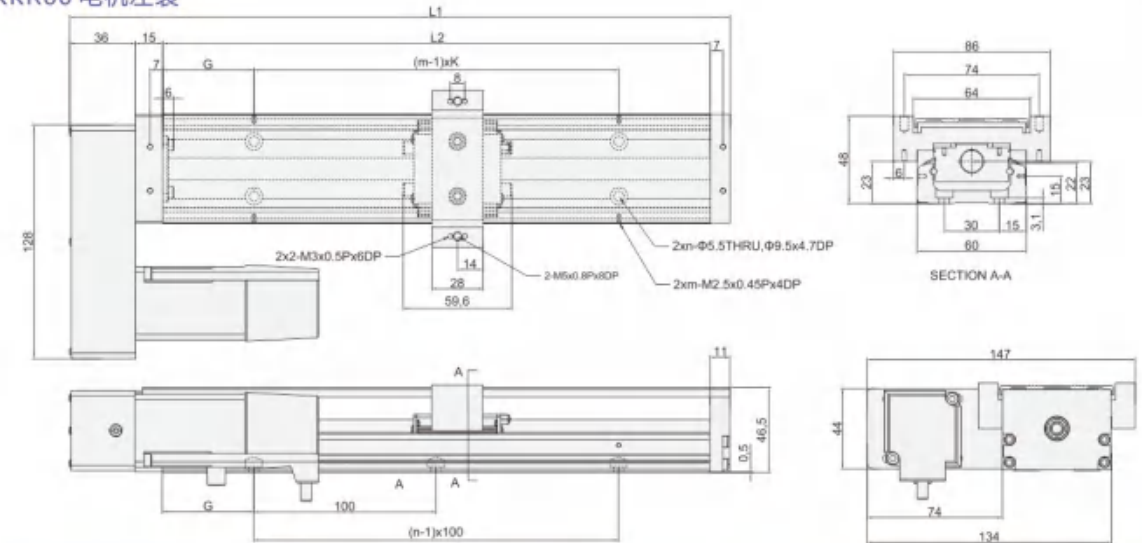
(单位 Unit: mm)



| 轨道长度 L2(mm) | 全长 L1 (mm) | 最大行程 (mm) | | G (mm) | K (mm) | n | m | 重量 (kg) | |
|----------------|---------------|-----------|-------|--------|--------|---|---|---------|-------|
| | | S1 滑座 | S2 滑座 | | | | | S1 滑座 | S2 滑座 |
| 150 | 195 | 85 | 34 | 25 | 100 | 2 | 2 | 1.5 | 1.7 |
| 200 | 245 | 135 | 84 | 50 | 100 | 2 | 2 | 1.8 | 2.0 |
| 300 | 345 | 235 | 184 | 50 | 200 | 3 | 2 | 2.4 | 2.6 |
| 400 | 445 | 335 | 284 | 50 | 100 | 4 | 4 | 3.0 | 3.2 |
| 500 | 545 | 435 | 384 | 50 | 200 | 5 | 3 | 3.6 | 3.8 |
| 600 | 645 | 535 | 484 | 50 | 100 | 6 | 6 | 4.2 | 4.7 |

HLC KKR60 电机左装

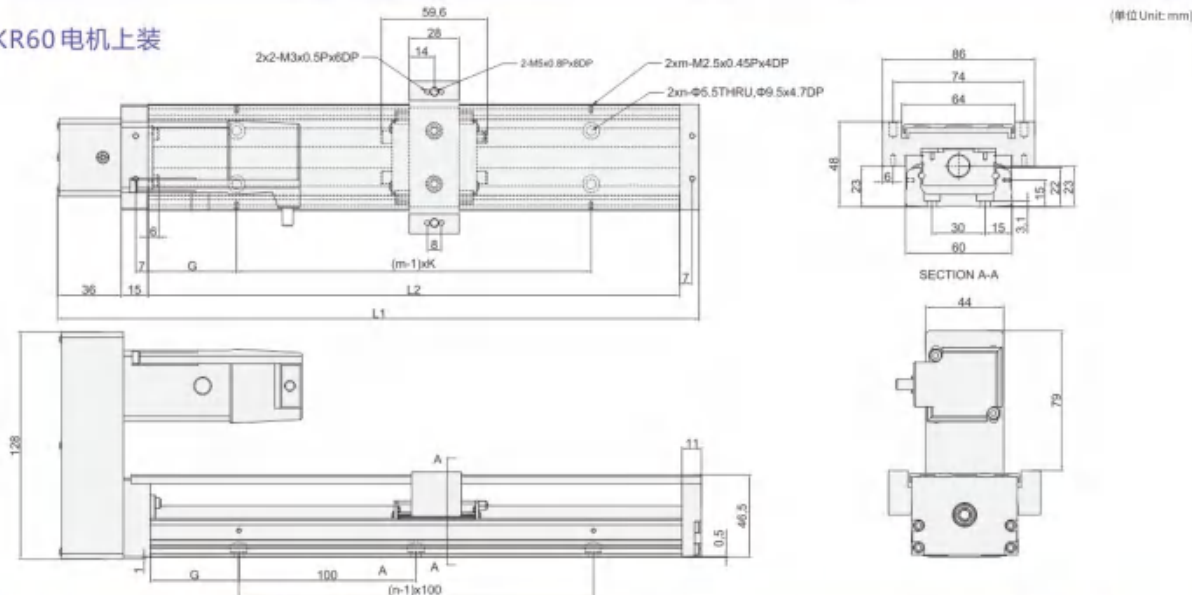
(单位 Unit: mm)



| 轨道长度 L2(mm) | 全长 L1 (mm) | 最大行程 (mm) | | G (mm) | K (mm) | n | m | 重量 (kg) | |
|----------------|---------------|-----------|-------|--------|--------|---|---|---------|-------|
| | | S1 滑座 | S2 滑座 | | | | | S1 滑座 | S2 滑座 |
| 150 | 212 | 85 | 34 | 25 | 100 | 2 | 2 | 1.7 | 1.9 |
| 200 | 262 | 135 | 84 | 50 | 100 | 2 | 2 | 2.0 | 2.2 |
| 300 | 362 | 235 | 184 | 50 | 200 | 3 | 2 | 2.6 | 2.8 |
| 400 | 462 | 335 | 284 | 50 | 100 | 4 | 4 | 3.2 | 3.4 |
| 500 | 562 | 435 | 384 | 50 | 200 | 5 | 3 | 3.8 | 4.0 |
| 600 | 662 | 535 | 484 | 50 | 100 | 6 | 6 | 4.4 | 4.6 |

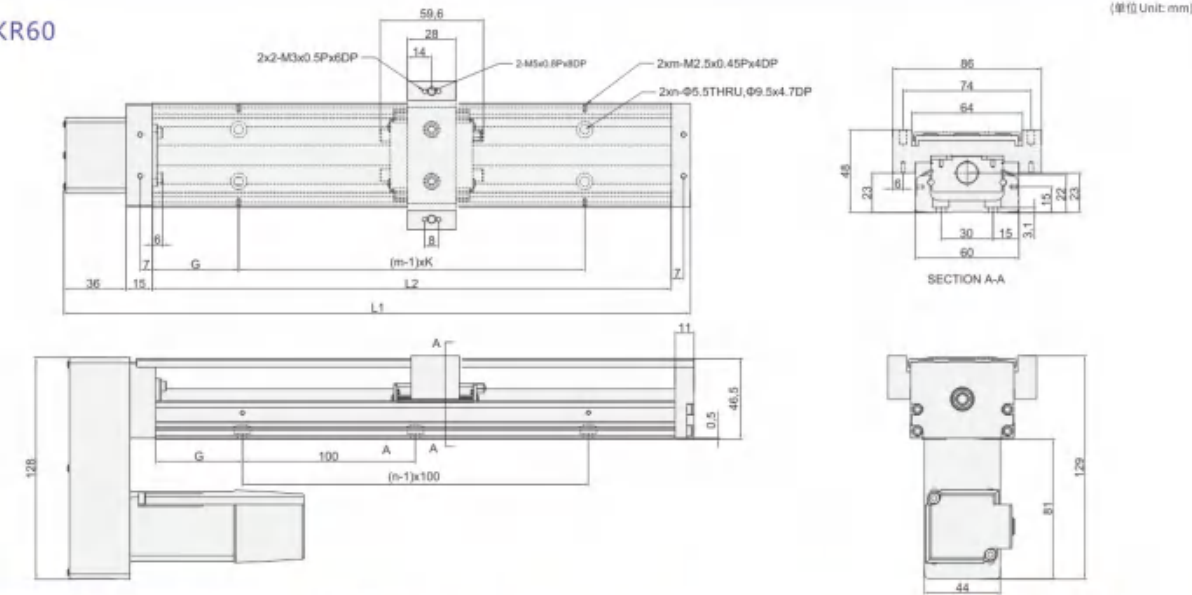
KKR60 轻载型 含铝护盖 With cover

HWC KKR60 电机上装



| 轨道长度 L2(mm) | 全长 L1 (mm) | 最大行程 (mm) | | G (mm) | K (mm) | n | m | 重量 (kg) | |
|----------------|---------------|-----------|-------|--------|--------|---|---|---------|-------|
| | | S1 滑座 | S2 滑座 | | | | | S1 滑座 | S2 滑座 |
| 150 | 212 | 85 | 34 | 25 | 100 | 2 | 2 | 1.7 | 1.9 |
| 200 | 262 | 135 | 84 | 50 | 100 | 2 | 2 | 2.0 | 2.2 |
| 300 | 362 | 235 | 184 | 50 | 200 | 3 | 2 | 2.6 | 2.8 |
| 400 | 462 | 335 | 284 | 50 | 100 | 4 | 4 | 3.2 | 3.4 |
| 500 | 562 | 435 | 384 | 50 | 200 | 5 | 3 | 3.8 | 4.0 |
| 600 | 662 | 535 | 484 | 50 | 100 | 6 | 6 | 4.4 | 4.6 |

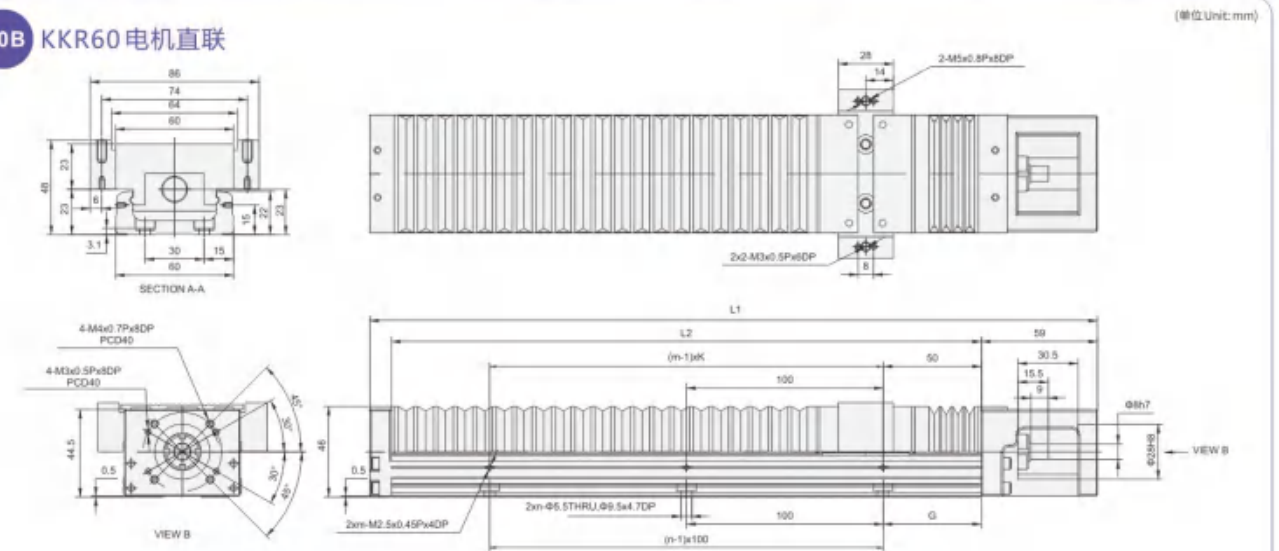
HMC KKR60



| 轨道长度 L2(mm) | 全长 L1 (mm) | 最大行程 (mm) | | G (mm) | K (mm) | n | m | 重量 (kg) | |
|----------------|---------------|-----------|-------|--------|--------|---|---|---------|-------|
| | | S1 滑座 | S2 滑座 | | | | | S1 滑座 | S2 滑座 |
| 150 | 212 | 85 | 34 | 25 | 100 | 2 | 2 | 1.7 | 1.9 |
| 200 | 262 | 135 | 84 | 50 | 100 | 2 | 2 | 2.0 | 2.2 |
| 300 | 362 | 235 | 184 | 50 | 200 | 3 | 2 | 2.6 | 2.8 |
| 400 | 462 | 335 | 284 | 50 | 100 | 4 | 4 | 3.2 | 3.4 |
| 500 | 562 | 435 | 384 | 50 | 200 | 5 | 3 | 3.8 | 4.0 |
| 600 | 662 | 535 | 484 | 50 | 100 | 6 | 6 | 4.4 | 4.6 |

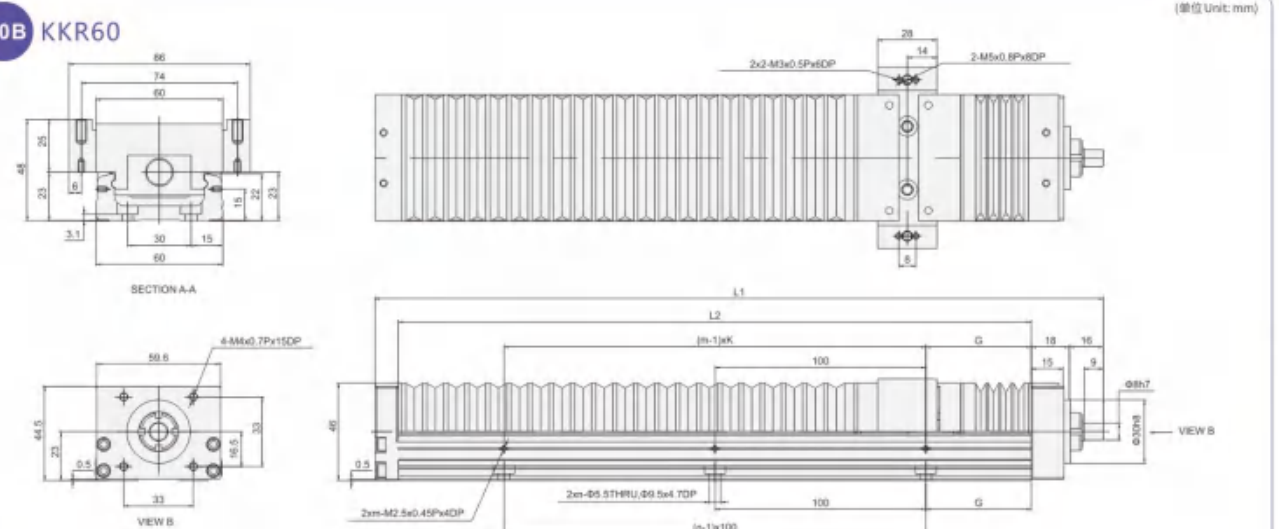
KKR60 轻载型 含伸缩护盖 With Bellows

F0B KKR60 电机直联



| 轨道长度 L2(mm) | 全长 L1 (mm) | 行程 (mm) | 护套伸缩量 (mm) | | G (mm) | K (mm) | n | m | 重量 (kg) |
|----------------|---------------|------------|------------|-------|--------|--------|---|---|---------|
| | | | 最小伸缩量 | 最大伸缩量 | | | | | |
| 150 | 220 | 70 | 16 | 86 | 25 | 100 | 2 | 2 | 1.8 |
| 200 | 270 | 115 | 23.5 | 128 | 50 | 100 | 2 | 2 | 1.9 |
| 300 | 370 | 180 | 36 | 216 | 50 | 200 | 3 | 2 | 2.5 |
| 400 | 470 | 250 | 51 | 301 | 50 | 100 | 4 | 4 | 3.1 |
| 500 | 570 | 330 | 61 | 391 | 50 | 200 | 5 | 3 | 3.7 |
| 600 | 670 | 400 | 78 | 476 | 50 | 100 | 6 | 6 | 4.3 |

H0B KKR60

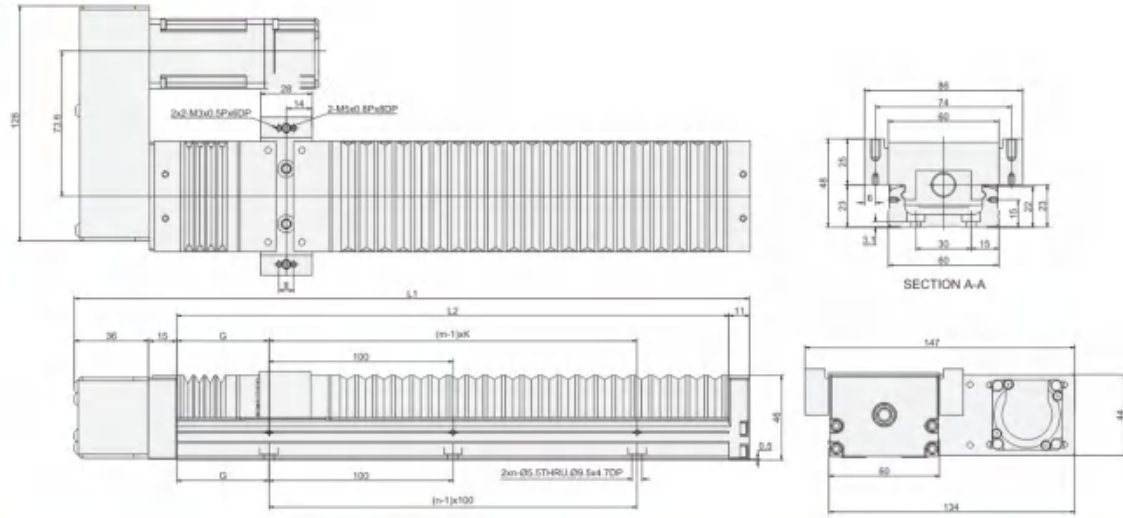


| 轨道长度 L2(mm) | 全长 L1 (mm) | 行程 (mm) | 护套伸缩量 (mm) | | G (mm) | K (mm) | n | m | 重量 (kg) |
|----------------|---------------|------------|------------|-------|--------|--------|---|---|---------|
| | | | 最小伸缩量 | 最大伸缩量 | | | | | |
| 150 | 195 | 70 | 16 | 86 | 25 | 100 | 2 | 2 | 1.5 |
| 200 | 245 | 115 | 23.5 | 128 | 50 | 100 | 2 | 2 | 1.8 |
| 300 | 345 | 180 | 36 | 216 | 50 | 200 | 3 | 2 | 2.4 |
| 400 | 445 | 250 | 51 | 301 | 50 | 100 | 4 | 4 | 3.0 |
| 500 | 545 | 330 | 61 | 391 | 50 | 200 | 5 | 3 | 3.6 |
| 600 | 645 | 400 | 78 | 476 | 50 | 100 | 6 | 6 | 4.2 |

KKR60 轻载型 含伸缩护盖 With Bellows

HRB KKR60 电机右装

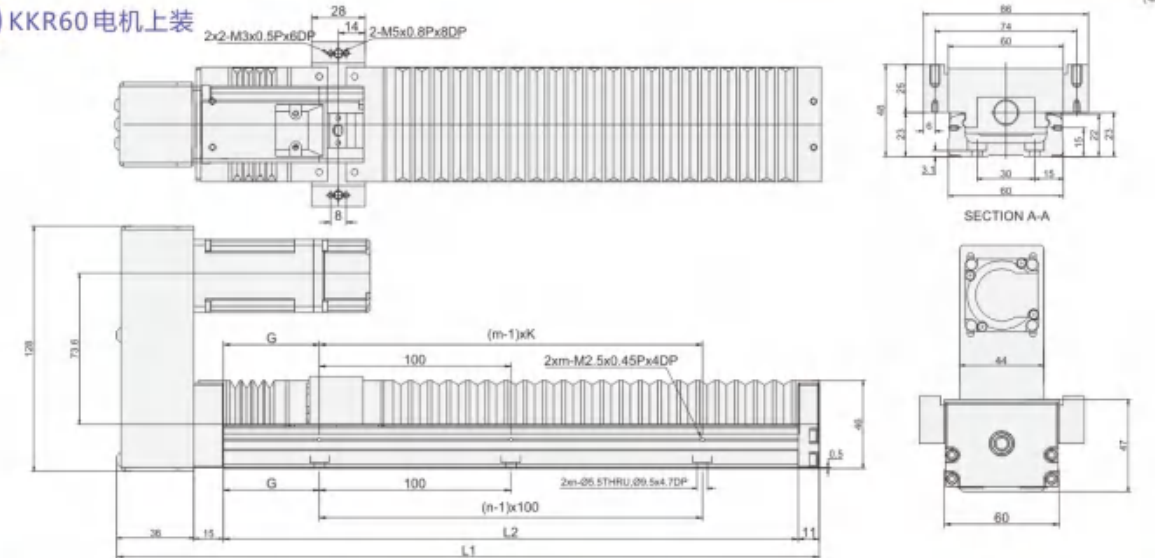
(单位 Unit: mm)



| 轨道长度 L2(mm) | 全长 L1 (mm) | 行程 (mm) | 护套伸缩量 (mm) | | G (mm) | K (mm) | n | m | 重量 (kg) |
|----------------|---------------|------------|------------|-------|--------|--------|---|---|---------|
| | | | 最小伸缩量 | 最大伸缩量 | | | | | |
| 150 | 212 | 70 | 16 | 86 | 25 | 100 | 2 | 2 | 1.7 |
| 200 | 262 | 115 | 23.5 | 128 | 50 | 100 | 2 | 2 | 2.1 |
| 300 | 362 | 180 | 36 | 216 | 50 | 200 | 3 | 2 | 2.7 |
| 400 | 462 | 250 | 51 | 301 | 50 | 100 | 4 | 4 | 3.3 |
| 500 | 562 | 330 | 61 | 391 | 50 | 200 | 5 | 3 | 3.9 |
| 600 | 662 | 400 | 78 | 476 | 50 | 100 | 6 | 6 | 4.6 |

(单位 Unit: mm)

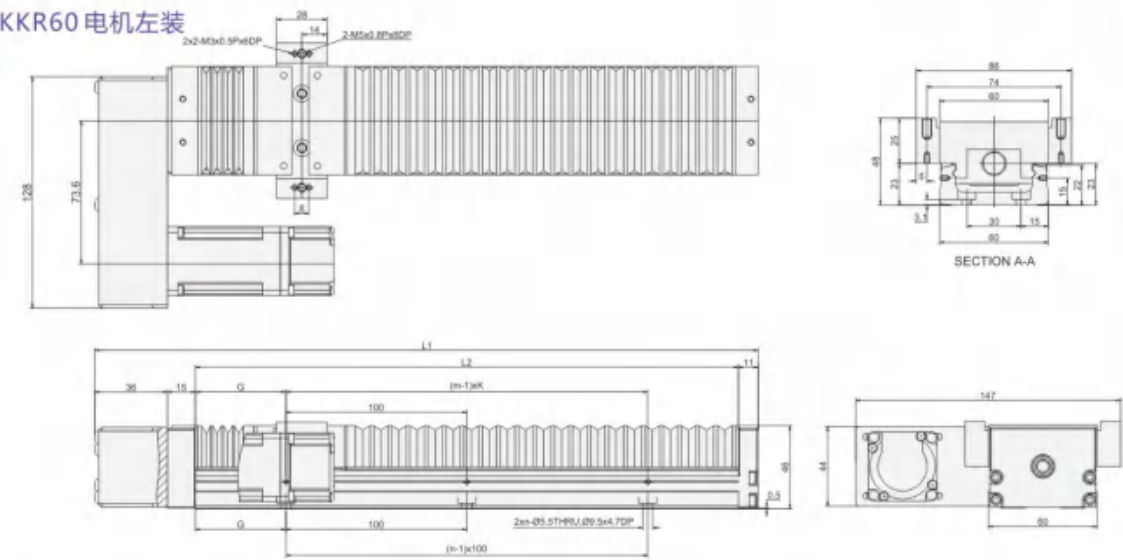
HWB KKR60 电机上装



| 轨道长度 L2(mm) | 全长 L1 (mm) | 行程 (mm) | 护套伸缩量 (mm) | | G (mm) | K (mm) | n | m | 重量 (kg) |
|----------------|---------------|------------|------------|-------|--------|--------|---|---|---------|
| | | | 最小伸缩量 | 最大伸缩量 | | | | | |
| 150 | 212 | 70 | 16 | 86 | 25 | 100 | 2 | 2 | 1.7 |
| 200 | 262 | 115 | 23.5 | 128 | 50 | 100 | 2 | 2 | 2.1 |
| 300 | 362 | 180 | 36 | 216 | 50 | 200 | 3 | 2 | 2.7 |
| 400 | 462 | 250 | 51 | 301 | 50 | 100 | 4 | 4 | 3.3 |
| 500 | 562 | 330 | 61 | 391 | 50 | 200 | 5 | 3 | 3.9 |
| 600 | 662 | 400 | 76 | 476 | 50 | 100 | 6 | 6 | 4.6 |

HLB KKR60 电机左装

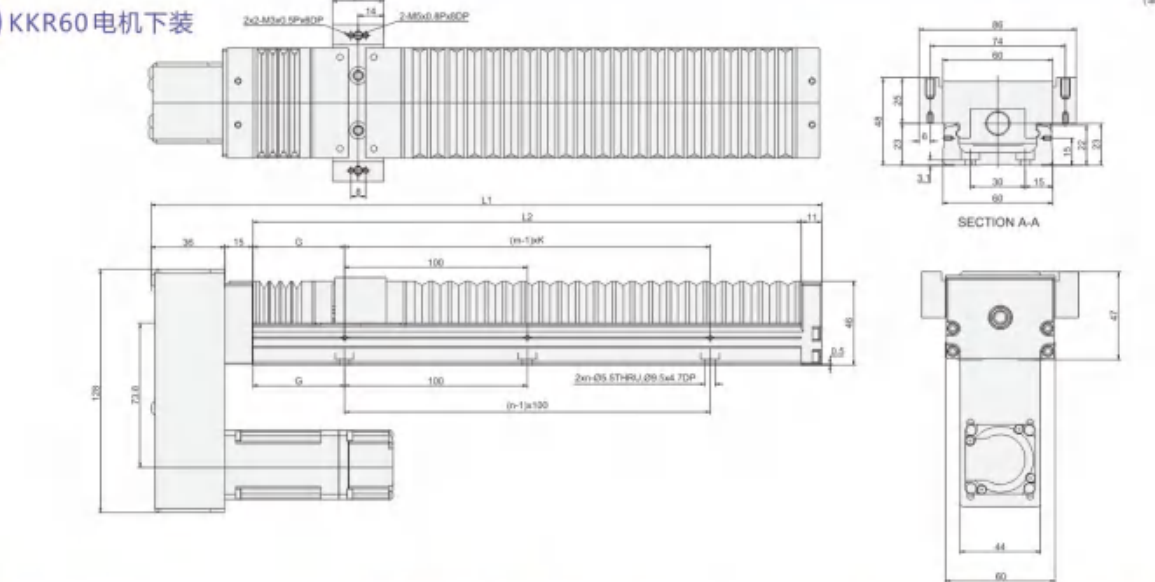
(单位 Unit: mm)



| 轨道长度 L2(mm) | 全长 L1 (mm) | 行程 (mm) | 护套伸缩量 (mm) | | G (mm) | K (mm) | n | m | 重量 (kg) |
|----------------|---------------|------------|------------|-------|--------|--------|---|---|---------|
| | | | 最小伸缩量 | 最大伸缩量 | | | | | |
| 150 | 212 | 70 | 16 | 86 | 25 | 100 | 2 | 2 | 1.7 |
| 200 | 262 | 115 | 23.5 | 128 | 50 | 100 | 2 | 2 | 2.1 |
| 300 | 362 | 180 | 36 | 216 | 50 | 200 | 3 | 2 | 2.7 |
| 400 | 462 | 250 | 51 | 301 | 50 | 100 | 4 | 4 | 3.3 |
| 500 | 562 | 330 | 61 | 391 | 50 | 200 | 5 | 3 | 3.9 |
| 600 | 662 | 400 | 78 | 476 | 50 | 100 | 6 | 6 | 4.6 |

(单位 Unit: mm)

HMB KKR60 电机下装



| 轨道长度 L2(mm) | 全长 L1 (mm) | 行程 (mm) | 护套伸缩量 (mm) | | G (mm) | K (mm) | n | m | 重量 (kg) |
|----------------|---------------|------------|------------|-------|--------|--------|---|---|---------|
| | | | 最小伸缩量 | 最大伸缩量 | | | | | |
| 150 | 212 | 70 | 16 | 86 | 25 | 100 | 2 | 2 | 1.7 |
| 200 | 262 | 115 | 23.5 | 128 | 50 | 100 | 2 | 2 | 2.1 |
| 300 | 362 | 180 | 36 | 216 | 50 | 200 | 3 | 2 | 2.7 |
| 400 | 462 | 250 | 51 | 301 | 50 | 100 | 4 | 4 | 3.3 |
| 500 | 562 | 330 | 61 | 391 | 50 | 200 | 5 | 3 | 3.9 |
| 600 | 662 | 400 | 76 | 476 | 50 | 100 | 6 | 6 | 4.6 |

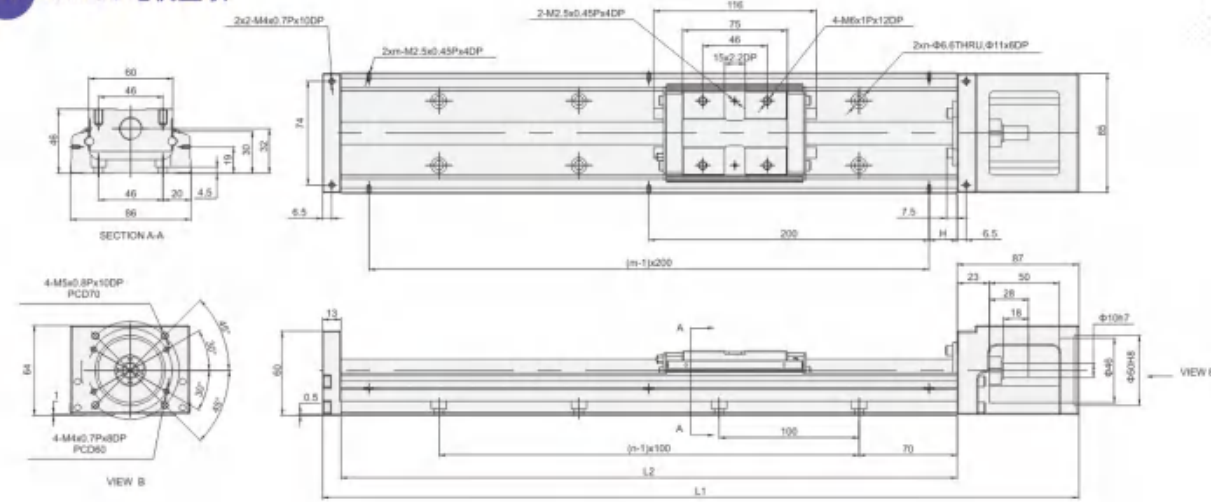
KKR
技术资料
KKR20
KKR30
KKR40
KKR50
KKR60-S
KKR85
KKR100
KKR130
电机座
附件

KKR
技术资料
KKR20
KKR30
KKR40
KKR50
KKR60-S
KKR85
KKR100
KKR130
电机座
附件

KKR86 标准型 不含护盖 Without cover

F0 KKR86电机直联

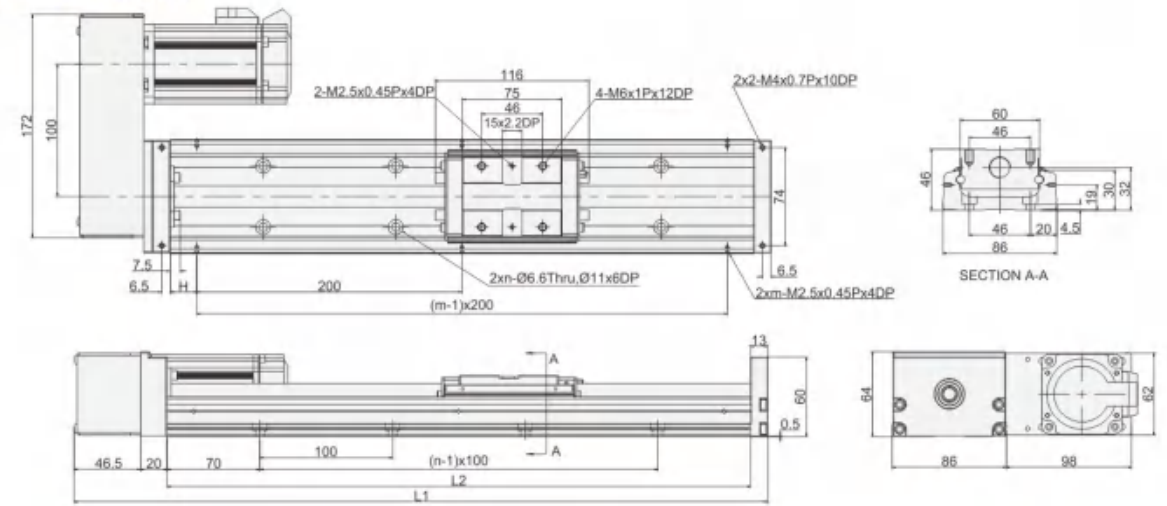
(单位Unit: mm)



| 轨道长度 L2(mm) | 全长 L1 (mm) | 最大行程 (mm) | | H (mm) | n | m | 重量 (kg) | |
|----------------|---------------|-----------|-------|--------|---|---|---------|-------|
| | | A1 滑座 | A2 滑座 | | | | A1 滑座 | A2 滑座 |
| 340 | 440 | 210 | 100 | 70 | 3 | 2 | 5.7 | 6.5 |
| 440 | 540 | 310 | 200 | 20 | 4 | 3 | 6.9 | 7.7 |
| 540 | 640 | 410 | 300 | 70 | 5 | 3 | 8.0 | 8.8 |
| 640 | 740 | 510 | 400 | 20 | 6 | 4 | 9.2 | 10.0 |
| 740 | 840 | 610 | 500 | 70 | 7 | 4 | 10.4 | 11.2 |
| 940 | 1040 | 810 | 700 | 70 | 9 | 5 | 12.8 | 13.6 |

(单位Unit: mm)

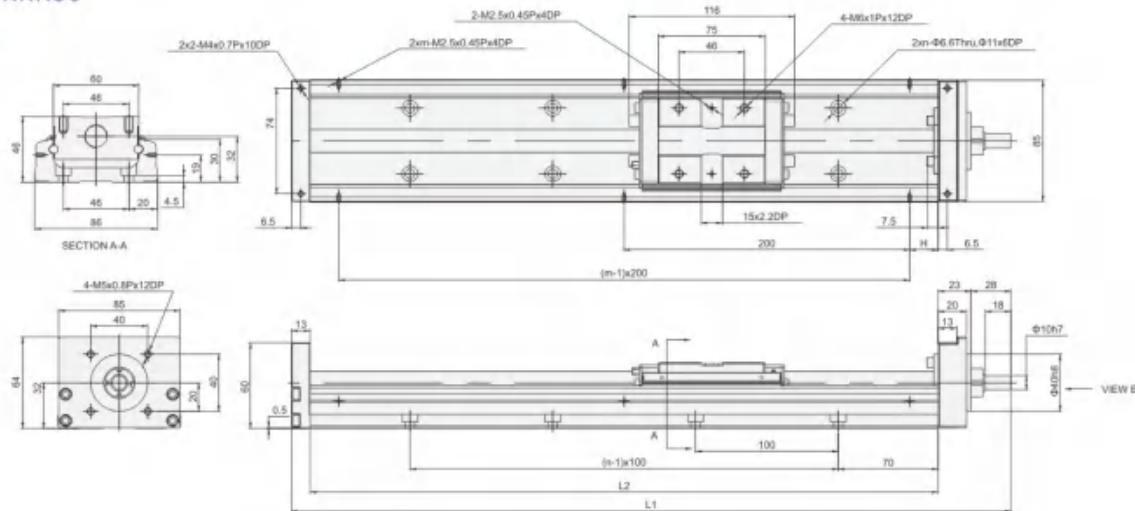
HR KKR86电机右装



| 轨道长度 L2(mm) | 全长 L1 (mm) | 最大行程 (mm) | | H (mm) | n | m | 重量 (kg) | |
|----------------|---------------|-----------|-------|--------|---|---|---------|-------|
| | | A1 滑座 | A2 滑座 | | | | A1 滑座 | A2 滑座 |
| 340 | 419.5 | 210 | 100 | 70 | 3 | 2 | 5.8 | 6.6 |
| 440 | 519.5 | 310 | 200 | 20 | 4 | 3 | 7.0 | 7.8 |
| 540 | 619.5 | 410 | 300 | 70 | 5 | 3 | 8.2 | 9.0 |
| 640 | 719.5 | 510 | 400 | 20 | 6 | 4 | 9.4 | 10.2 |
| 740 | 819.5 | 610 | 500 | 70 | 7 | 4 | 10.6 | 11.4 |
| 940 | 1019.5 | 810 | 700 | 70 | 9 | 5 | 13.0 | 13.8 |

H0 KKR86

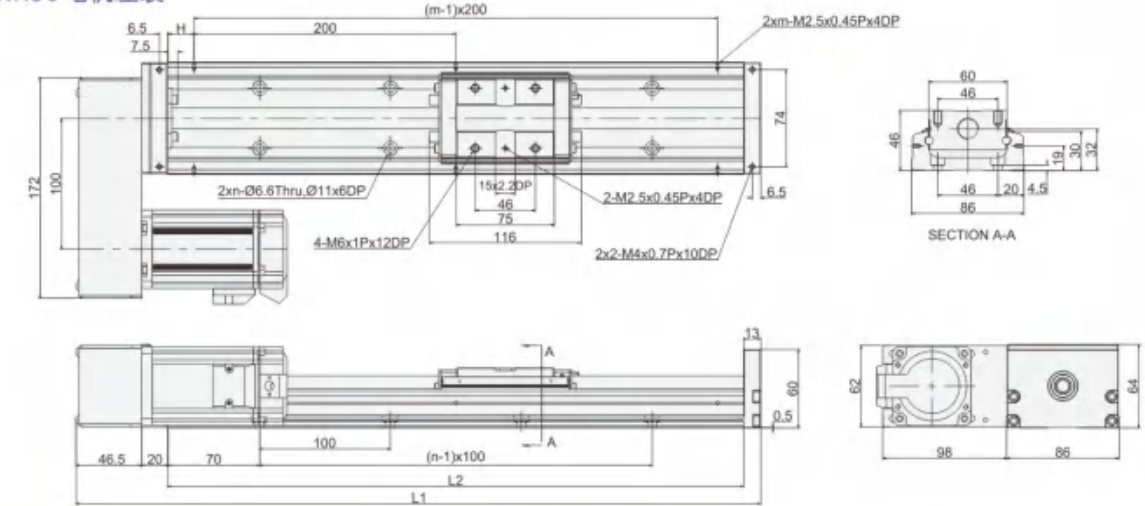
(单位Unit: mm)



| 轨道长度 L2(mm) | 全长 L1 (mm) | 最大行程 (mm) | | H (mm) | n | m | 重量 (kg) | |
|----------------|---------------|-----------|-------|--------|---|---|---------|-------|
| | | A1 滑座 | A2 滑座 | | | | A1 滑座 | A2 滑座 |
| 340 | 404 | 210 | 100 | 70 | 3 | 2 | 5.6 | 6.4 |
| 440 | 504 | 310 | 200 | 20 | 4 | 3 | 6.8 | 7.6 |
| 540 | 604 | 410 | 300 | 70 | 5 | 3 | 7.9 | 8.7 |
| 640 | 704 | 510 | 400 | 20 | 6 | 4 | 9.1 | 9.9 |
| 740 | 804 | 610 | 500 | 70 | 7 | 4 | 10.3 | 11.1 |
| 940 | 1004 | 810 | 700 | 70 | 9 | 5 | 12.7 | 13.5 |

HL KKR86电机左装

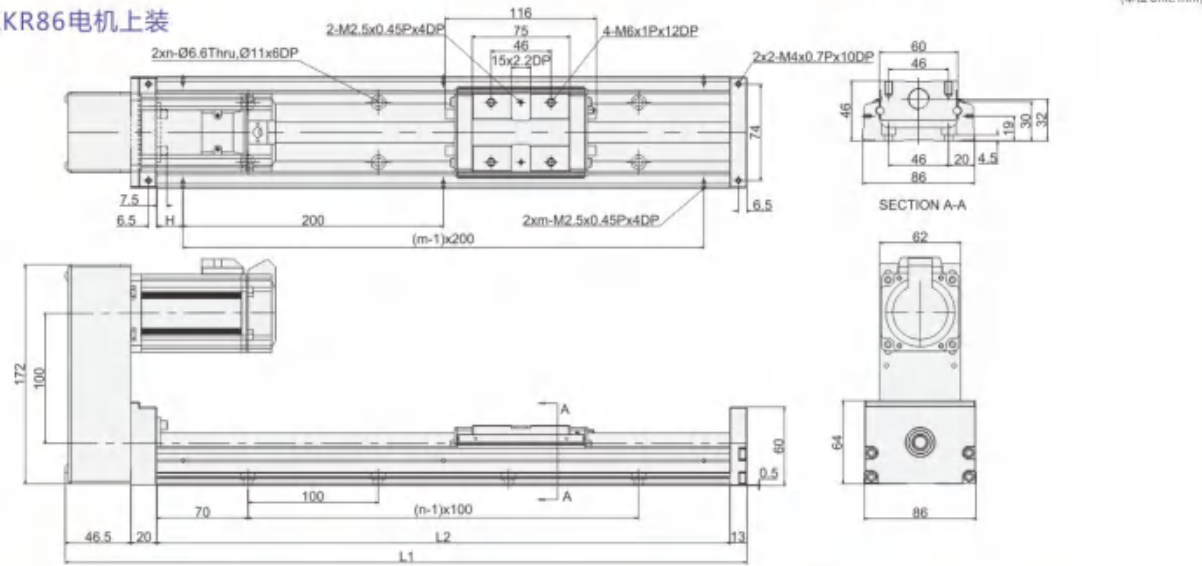
(单位Unit: mm)



| 轨道长度 L2(mm) | 全长 L1 (mm) | 最大行程 (mm) | | H (mm) | n | m | 重量 (kg) | |
|----------------|---------------|-----------|-------|--------|---|---|---------|-------|
| | | A1 滑座 | A2 滑座 | | | | A1 滑座 | A2 滑座 |
| 340 | 419.5 | 210 | 100 | 70 | 3 | 2 | 5.8 | 6.6 |
| 440 | 519.5 | 310 | 200 | 20 | 4 | 3 | 7.0 | 7.8 |
| 540 | 619.5 | 410 | 300 | 70 | 5 | 3 | 8.2 | 9.0 |
| 640 | 719.5 | 510 | 400 | 20 | 6 | 4 | 9.4 | 10.2 |
| 740 | 819.5 | 610 | 500 | 70 | 7 | 4 | 10.6 | 11.4 |
| 940 | 1019.5 | 810 | 700 | 70 | 9 | 5 | 13.0 | 13.8 |

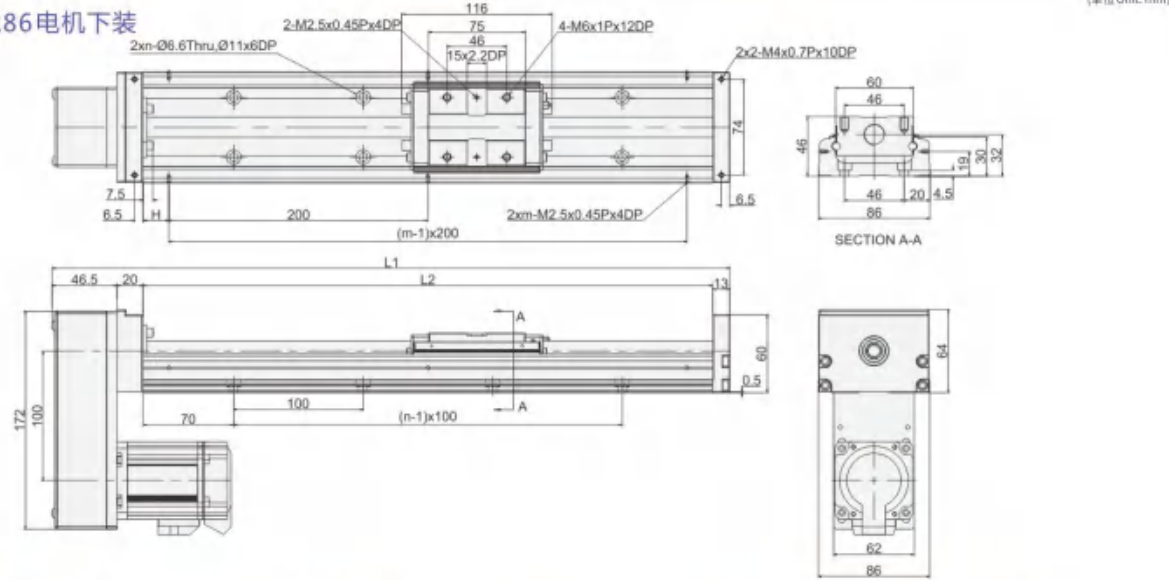
KKR86 标准型 不含护盖 Without cover

HW KKR86电机上装



| 轨道长度 L2(mm) | 全长 L1 (mm) | 最大行程 (mm) | | H (mm) | n | m | 重量 (kg) | |
|----------------|---------------|-----------|-------|--------|---|---|---------|-------|
| | | A1 滑座 | A2 滑座 | | | | A1 滑座 | A2 滑座 |
| 340 | 419.5 | 210 | 100 | 70 | 3 | 2 | 5.8 | 6.6 |
| 440 | 519.5 | 310 | 200 | 20 | 4 | 3 | 7.0 | 7.8 |
| 540 | 619.5 | 410 | 300 | 70 | 5 | 3 | 8.2 | 9.0 |
| 640 | 719.5 | 510 | 400 | 20 | 6 | 4 | 9.4 | 10.2 |
| 740 | 819.5 | 610 | 500 | 70 | 7 | 4 | 10.6 | 11.4 |
| 940 | 1019.5 | 810 | 700 | 70 | 9 | 5 | 13.0 | 13.8 |

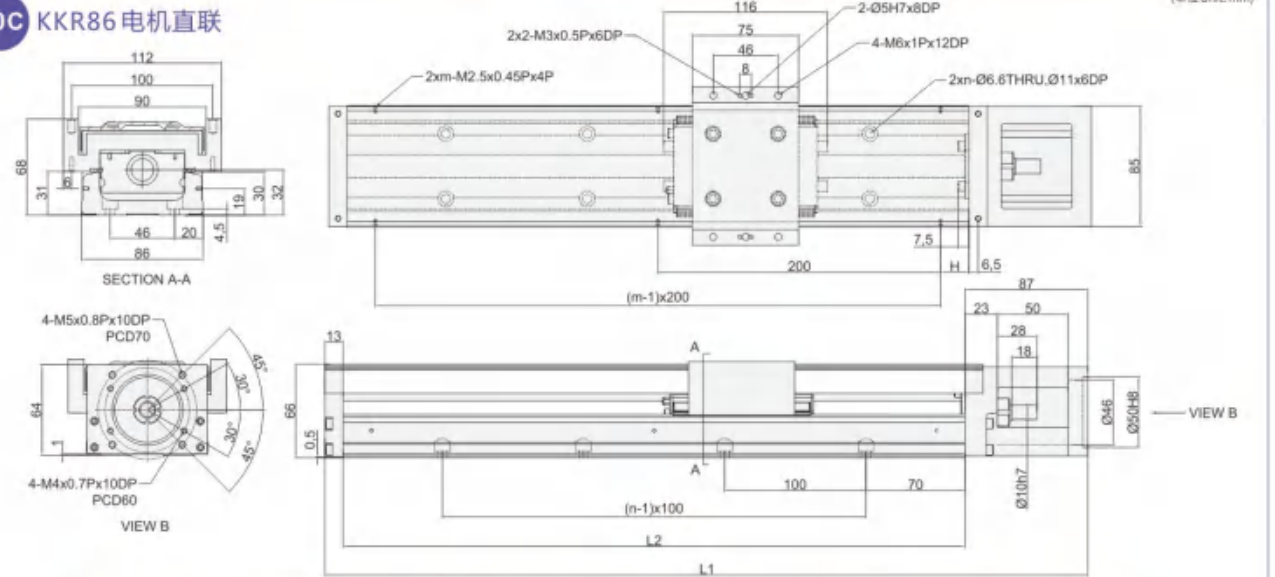
HM KKR86电机下装



| 轨道长度 L2(mm) | 全长 L1 (mm) | 最大行程 (mm) | | H (mm) | n | m | 重量 (kg) | |
|----------------|---------------|-----------|-------|--------|---|---|---------|-------|
| | | A1 滑座 | A2 滑座 | | | | A1 滑座 | A2 滑座 |
| 340 | 419.5 | 210 | 100 | 70 | 3 | 2 | 5.8 | 6.6 |
| 440 | 519.5 | 310 | 200 | 20 | 4 | 3 | 7.0 | 7.8 |
| 540 | 619.5 | 410 | 300 | 70 | 5 | 3 | 8.2 | 9.0 |
| 640 | 719.5 | 510 | 400 | 20 | 6 | 4 | 9.4 | 10.2 |
| 740 | 819.5 | 610 | 500 | 70 | 7 | 4 | 10.6 | 11.4 |
| 940 | 1019.5 | 810 | 700 | 70 | 9 | 5 | 13.0 | 13.8 |

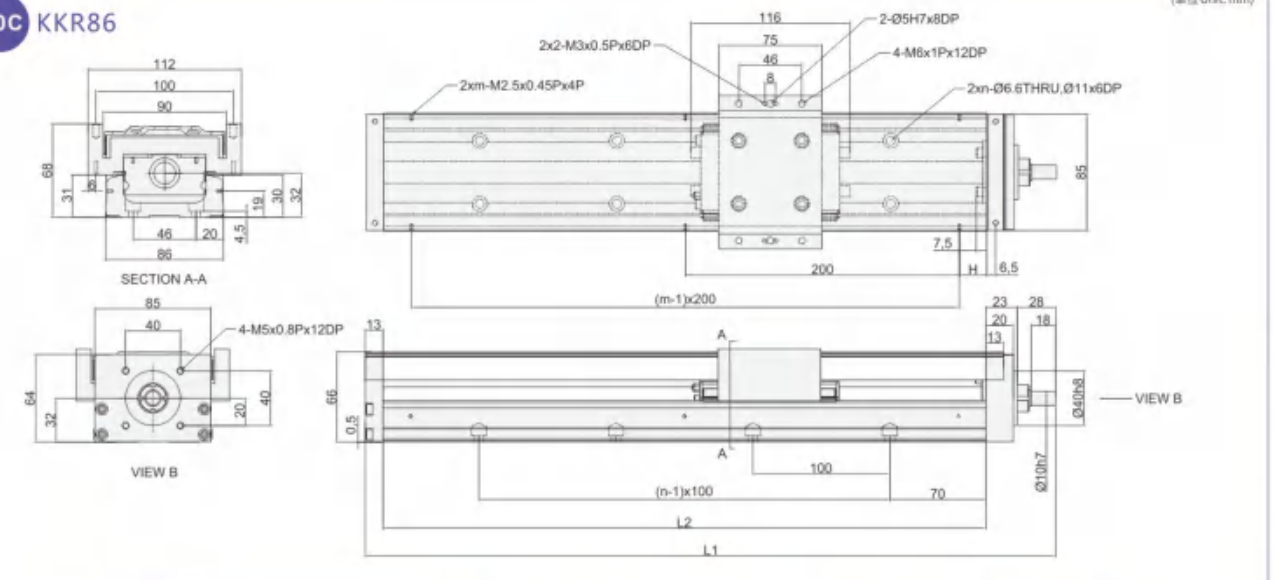
KKR86 标准型 含铝护盖 With cover

F0C KKR86电机直联



| 轨道长度 L2(mm) | 全长 L1 (mm) | 最大行程 (mm) | | H (mm) | n | m | 重量 (kg) | |
|----------------|---------------|-----------|-------|--------|---|---|---------|-------|
| | | A1 滑座 | A2 滑座 | | | | A1 滑座 | A2 滑座 |
| 340 | 440 | 210 | 100 | 70 | 3 | 2 | 6.5 | 7.3 |
| 440 | 540 | 310 | 200 | 20 | 4 | 3 | 7.8 | 8.6 |
| 540 | 640 | 410 | 300 | 70 | 5 | 3 | 9.0 | 9.8 |
| 640 | 740 | 510 | 400 | 20 | 6 | 4 | 10.3 | 11.3 |
| 740 | 840 | 610 | 500 | 70 | 7 | 4 | 11.6 | 12.4 |
| 940 | 1040 | 810 | 700 | 70 | 9 | 5 | 14.2 | 15.0 |

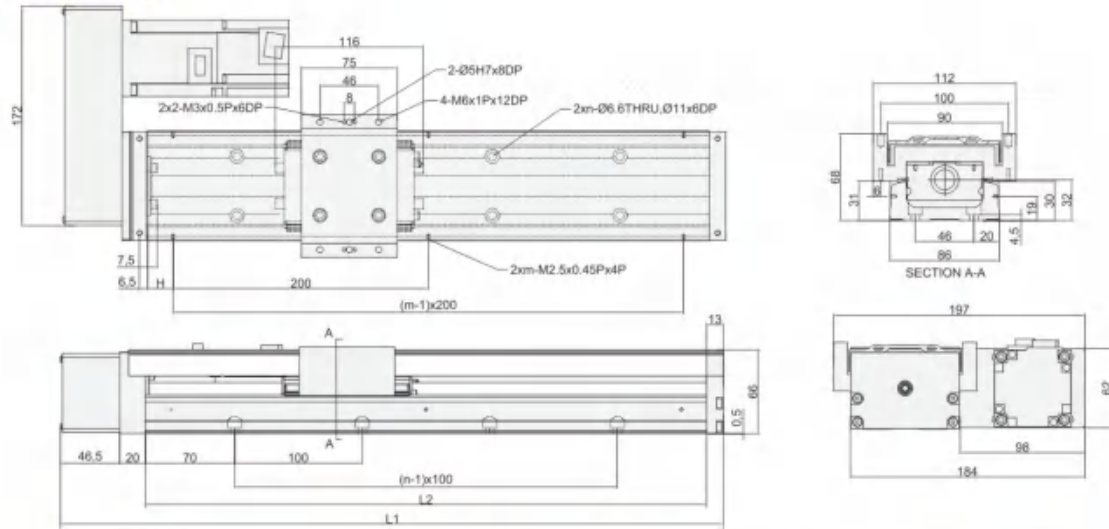
H0C KKR86



| 轨道长度 L2(mm) | 全长 L1 (mm) | 最大行程 (mm) | | H (mm) | n | m | 重量 (kg) | |
|----------------|---------------|-----------|-------|--------|---|---|---------|-------|
| | | A1 滑座 | A2 滑座 | | | | A1 滑座 | A2 滑座 |
| 340 | 404 | 210 | 100 | 70 | 3 | 2 | 6.4 | 7.2 |
| 440 | 504 | 310 | 200 | 20 | 4 | 3 | 7.7 | 8.5 |
| 540 | 604 | 410 | 300 | 70 | 5 | 3 | 8.9 | 9.7 |
| 640 | 704 | 510 | 400 | 20 | 6 | 4 | 10.0 | 10.8 |
| 740 | 804 | 610 | 500 | 70 | 7 | 4 | 11.3 | 12.1 |
| 940 | 1004 | 810 | 700 | 70 | 9 | 5 | 13.9 | 14.7 |

HRC KKR86电机右装

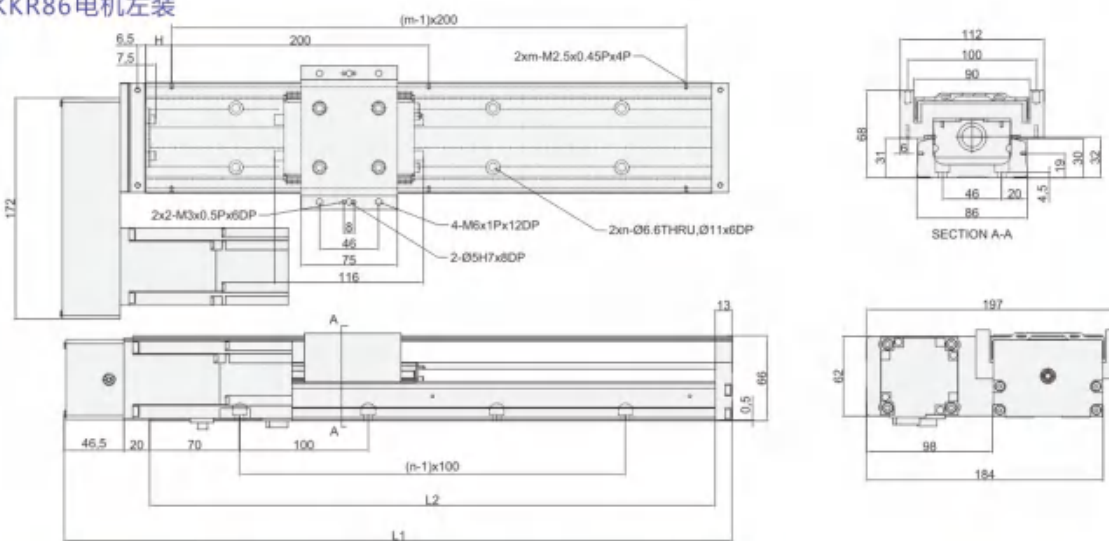
(单位Unit: mm)



| 轨道长度 L2(mm) | 全长 L1 (mm) | 最大行程 (mm) | | H (mm) | n | m | 重量 (kg) | |
|----------------|---------------|-----------|-------|--------|---|---|---------|-------|
| | | A1 滑座 | A2 滑座 | | | | A1 滑座 | A2 滑座 |
| 340 | 419.5 | 210 | 100 | 70 | 3 | 2 | 6.6 | 7.4 |
| 440 | 519.5 | 310 | 200 | 20 | 4 | 3 | 7.9 | 8.7 |
| 540 | 619.5 | 410 | 300 | 70 | 5 | 3 | 9.1 | 9.9 |
| 640 | 719.5 | 510 | 400 | 20 | 6 | 4 | 10.4 | 11.2 |
| 740 | 819.5 | 610 | 500 | 70 | 7 | 4 | 11.7 | 12.5 |
| 940 | 1019.5 | 810 | 700 | 70 | 9 | 5 | 14.3 | 15.1 |

HLC KKR86电机左装

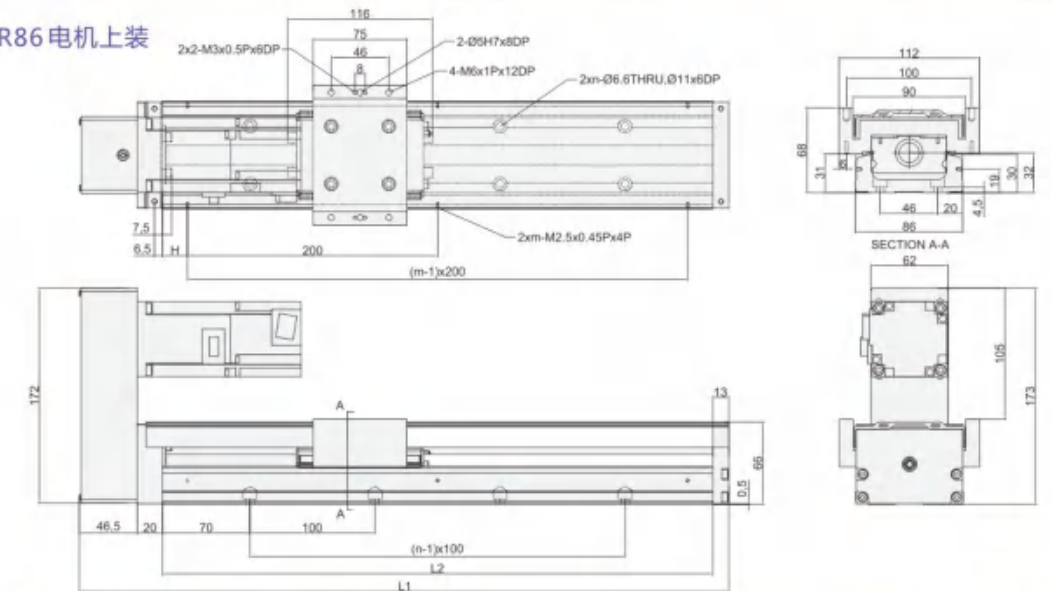
(单位Unit: mm)



| 轨道长度 L2(mm) | 全长 L1 (mm) | 最大行程 (mm) | | H (mm) | n | m | 重量 (kg) | |
|----------------|---------------|-----------|-------|--------|---|---|---------|-------|
| | | A1 滑座 | A2 滑座 | | | | A1 滑座 | A2 滑座 |
| 340 | 419.5 | 210 | 100 | 70 | 3 | 2 | 6.6 | 7.4 |
| 440 | 519.5 | 310 | 200 | 20 | 4 | 3 | 7.9 | 8.7 |
| 540 | 619.5 | 410 | 300 | 70 | 5 | 3 | 9.1 | 9.9 |
| 640 | 719.5 | 510 | 400 | 20 | 6 | 4 | 10.4 | 11.2 |
| 740 | 819.5 | 610 | 500 | 70 | 7 | 4 | 11.7 | 12.5 |
| 940 | 1019.5 | 810 | 700 | 70 | 9 | 5 | 14.3 | 15.1 |

HWC KKR86电机上装

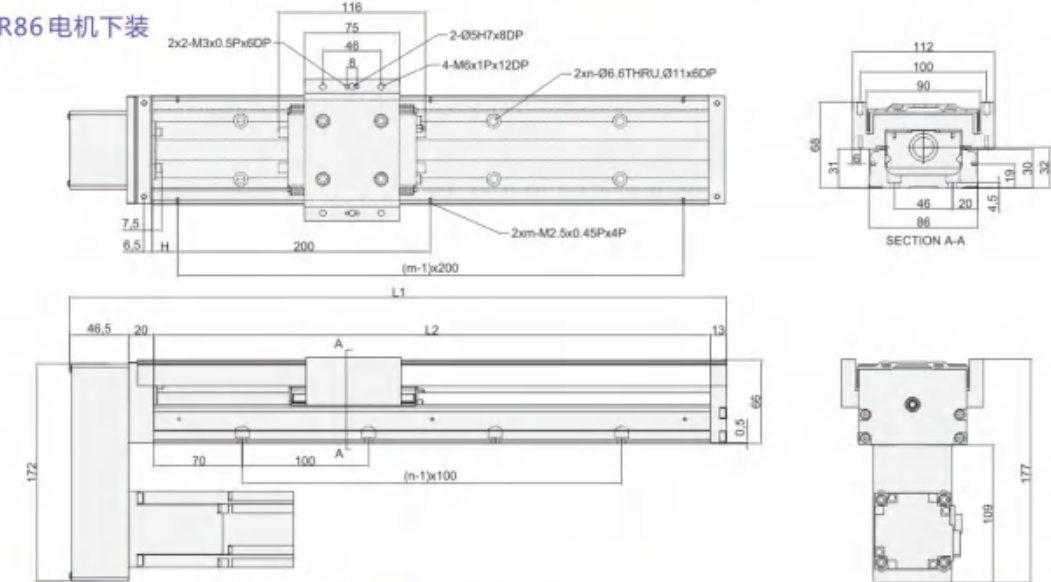
(单位Unit: mm)



| 轨道长度 L2(mm) | 全长 L1 (mm) | 最大行程 (mm) | | H (mm) | n | m | 重量 (kg) | |
|----------------|---------------|-----------|-------|--------|---|---|---------|-------|
| | | A1 滑座 | A2 滑座 | | | | A1 滑座 | A2 滑座 |
| 340 | 419.5 | 210 | 100 | 70 | 3 | 2 | 6.6 | 7.4 |
| 440 | 519.5 | 310 | 200 | 20 | 4 | 3 | 7.9 | 8.7 |
| 540 | 619.5 | 410 | 300 | 70 | 5 | 3 | 9.1 | 9.9 |
| 640 | 719.5 | 510 | 400 | 20 | 6 | 4 | 10.4 | 11.2 |
| 740 | 819.5 | 610 | 500 | 70 | 7 | 4 | 11.7 | 12.5 |
| 940 | 1019.5 | 810 | 700 | 70 | 9 | 5 | 14.3 | 15.1 |

HMC KKR86电机下装

(单位Unit: mm)

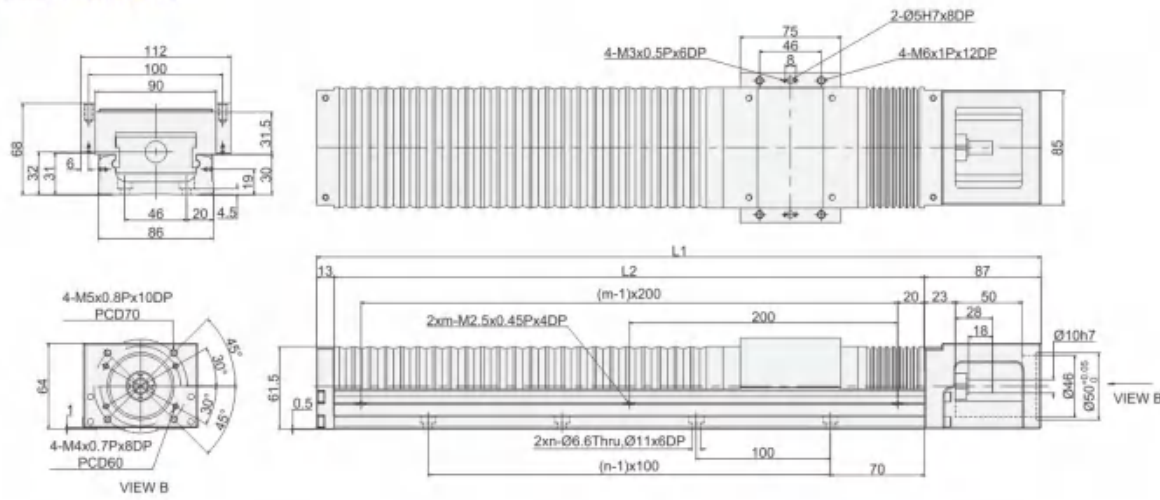


| 轨道长度 L2(mm) | 全长 L1 (mm) | 最大行程 (mm) | | H (mm) | n | m | 重量 (kg) | |
|----------------|---------------|-----------|-------|--------|---|---|---------|-------|
| | | A1 滑座 | A2 滑座 | | | | A1 滑座 | A2 滑座 |
| 340 | 419.5 | 210 | 100 | 70 | 3 | 2 | 6.6 | 7.4 |
| 440 | 519.5 | 310 | 200 | 20 | 4 | 3 | 7.9 | 8.7 |
| 540 | 619.5 | 410 | 300 | 70 | 5 | 3 | 9.1 | 9.9 |
| 640 | 719.5 | 510 | 400 | 20 | 6 | 4 | 10.4 | 11.2 |
| 740 | 819.5 | 610 | 500 | 70 | 7 | 4 | 11.7 | 12.5 |
| 940 | 1019.5 | 810 | 700 | 70 | 9 | 5 | 14.3 | 15.1 |

KKR86 标准型 含伸缩护盖 With Bellows

F0B KKR86 电机直联

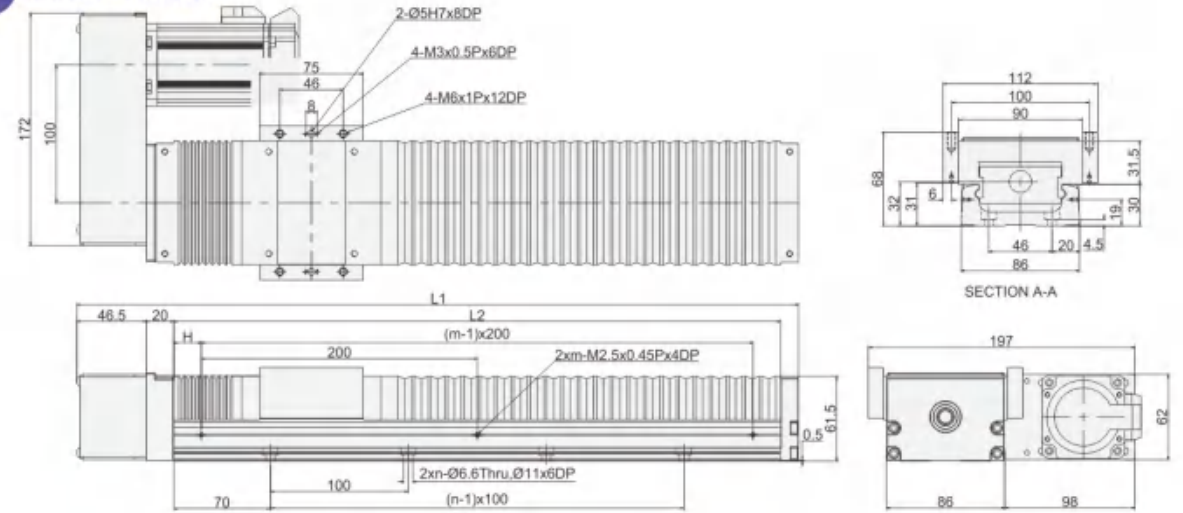
(单位Unit: mm)



| 轨道长度 L2(mm) | 全长 L1 (mm) | 行程 (mm) | 护套伸缩量 (mm) | | H (mm) | n | m | 重量 (kg) |
|----------------|---------------|------------|------------|-------|--------|---|---|---------|
| | | | 最小伸缩量 | 最大伸缩量 | | | | |
| 340 | 440 | 160 | 38 | 200 | 70 | 3 | 2 | 6.5 |
| 440 | 540 | 240 | 49 | 289 | 20 | 4 | 3 | 7.8 |
| 540 | 640 | 320 | 59.5 | 378.5 | 70 | 5 | 3 | 9.0 |
| 640 | 740 | 390 | 75 | 463 | 20 | 6 | 4 | 10.3 |
| 740 | 840 | 460 | 89 | 549 | 70 | 7 | 4 | 11.6 |
| 940 | 1040 | 610 | 114 | 724 | 70 | 9 | 5 | 14.2 |

(单位Unit: mm)

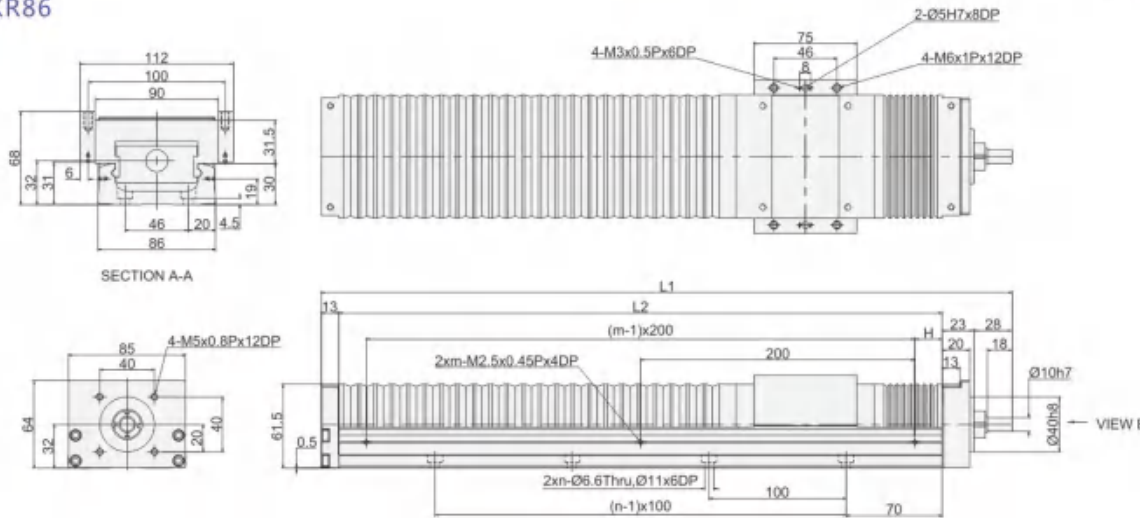
HRB KKR86 电机右装



| 轨道长度 L2(mm) | 全长 L1 (mm) | 行程 (mm) | 护套伸缩量 (mm) | | H (mm) | n | m | 重量 (kg) |
|----------------|---------------|------------|------------|-------|--------|---|---|---------|
| | | | 最小伸缩量 | 最大伸缩量 | | | | |
| 340 | 419.5 | 160 | 38 | 200 | 70 | 3 | 2 | 6.6 |
| 440 | 519.5 | 240 | 49 | 289 | 20 | 4 | 3 | 7.9 |
| 540 | 619.5 | 320 | 59.5 | 378.5 | 70 | 5 | 3 | 9.1 |
| 640 | 719.5 | 390 | 75 | 463 | 20 | 6 | 4 | 10.4 |
| 740 | 819.5 | 460 | 89 | 549 | 70 | 7 | 4 | 11.7 |
| 940 | 1019.5 | 610 | 114 | 724 | 70 | 9 | 5 | 14.3 |

H0C KKR86

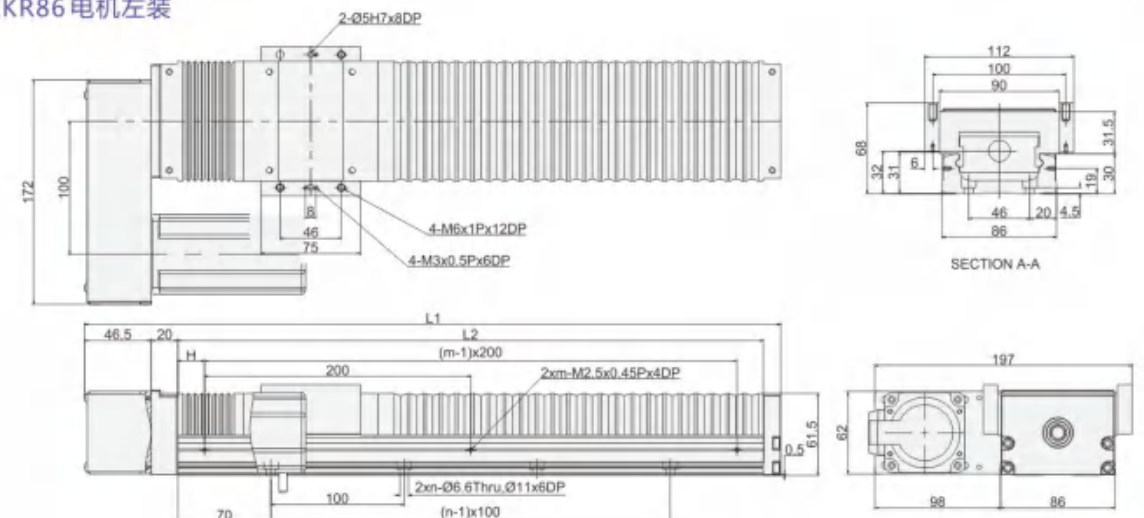
(单位Unit: mm)



| 轨道长度 L2(mm) | 全长 L1 (mm) | 行程 (mm) | 护套伸缩量 (mm) | | H (mm) | n | m | 重量 (kg) |
|----------------|---------------|------------|------------|-------|--------|---|---|---------|
| | | | 最小伸缩量 | 最大伸缩量 | | | | |
| 340 | 404 | 160 | 38 | 200 | 70 | 3 | 2 | 6.4 |
| 440 | 504 | 240 | 49 | 289 | 20 | 4 | 3 | 7.7 |
| 540 | 604 | 320 | 59.5 | 378.5 | 70 | 5 | 3 | 8.9 |
| 640 | 704 | 390 | 75 | 463 | 20 | 6 | 4 | 10.2 |
| 740 | 804 | 460 | 89 | 549 | 70 | 7 | 4 | 11.5 |
| 940 | 1004 | 610 | 114 | 724 | 70 | 9 | 5 | 14.1 |

(单位Unit: mm)

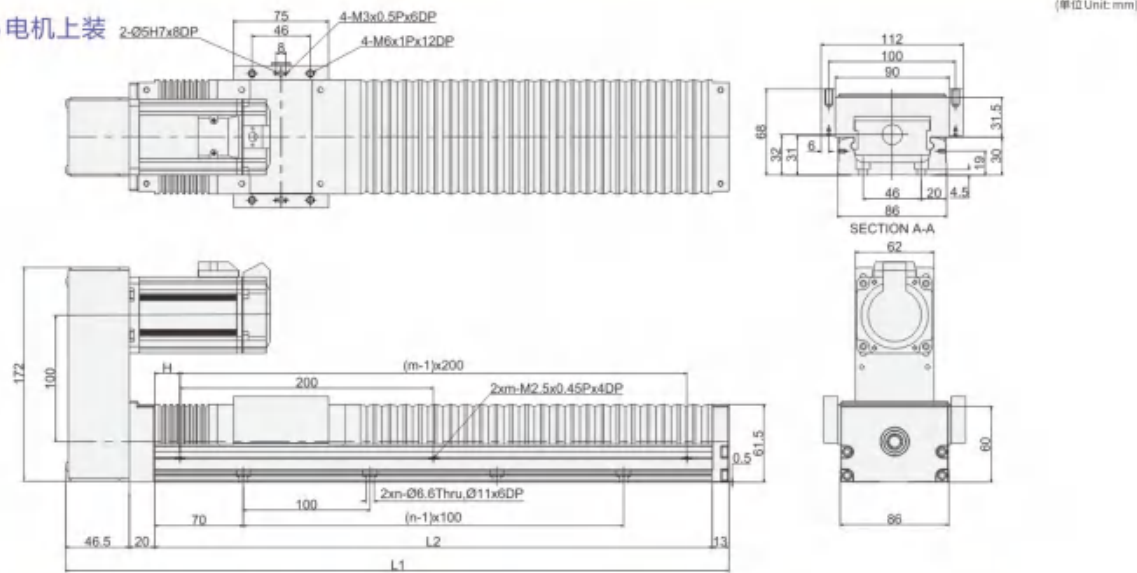
HLB KKR86 电机左装



| 轨道长度 L2(mm) | 全长 L1 (mm) | 行程 (mm) | 护套伸缩量 (mm) | | H (mm) | n | m | 重量 (kg) |
|----------------|---------------|------------|------------|-------|--------|---|---|---------|
| | | | 最小伸缩量 | 最大伸缩量 | | | | |
| 340 | 419.5 | 160 | 38 | 200 | 70 | 3 | 2 | 6.6 |
| 440 | 519.5 | 240 | 49 | 289 | 20 | 4 | 3 | 7.9 |
| 540 | 619.5 | 320 | 59.5 | 378.5 | 70 | 5 | 3 | 9.1 |
| 640 | 719.5 | 390 | 75 | 463 | 20 | 6 | 4 | 10.4 |
| 740 | 819.5 | 460 | 89 | 549 | 70 | 7 | 4 | 11.7 |
| 940 | 1019.5 | 610 | 114 | 724 | 70 | 9 | 5 | 14.3 |

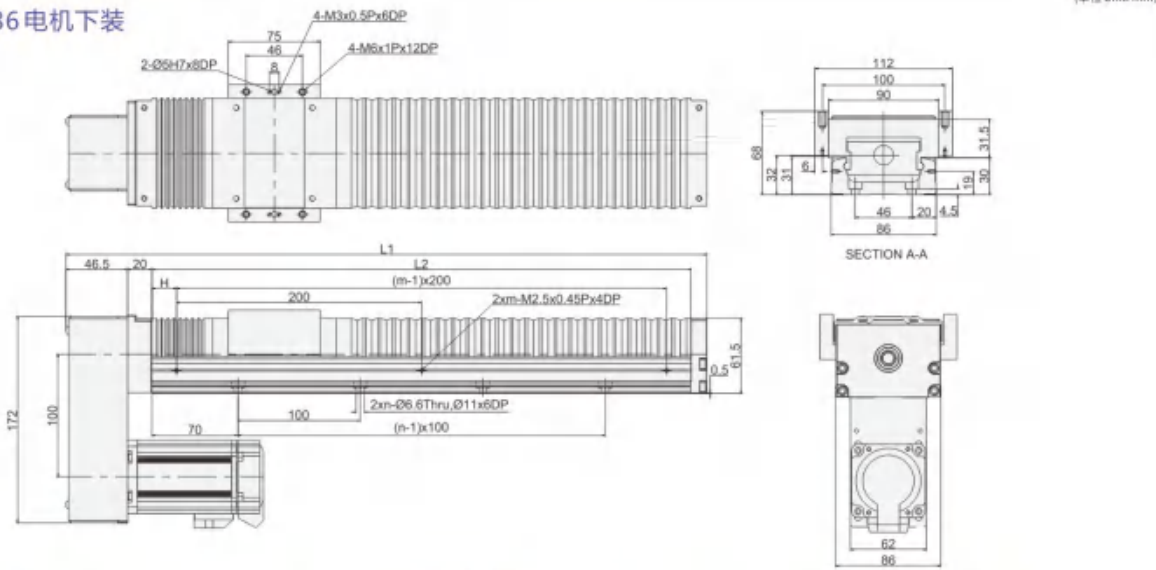
KKR86 标准型 含伸缩护盖 With Bellows

HWB KKR86 电机上装



| 轨道长度 L2(mm) | 全长 L1 (mm) | 行程 (mm) | 护套伸缩量 (mm) | | H (mm) | n | m | 重量 (kg) |
|----------------|---------------|------------|------------|-------|--------|---|---|---------|
| | | | 最小伸缩量 | 最大伸缩量 | | | | |
| 340 | 419.5 | 160 | 38 | 200 | 70 | 3 | 2 | 6.6 |
| 440 | 519.5 | 240 | 49 | 289 | 20 | 4 | 3 | 7.9 |
| 540 | 619.5 | 320 | 59.5 | 378.5 | 70 | 5 | 3 | 9.1 |
| 640 | 719.5 | 390 | 75 | 463 | 20 | 6 | 4 | 10.4 |
| 740 | 819.5 | 460 | 89 | 549 | 70 | 7 | 4 | 11.7 |
| 940 | 1019.5 | 610 | 114 | 724 | 70 | 9 | 5 | 14.3 |

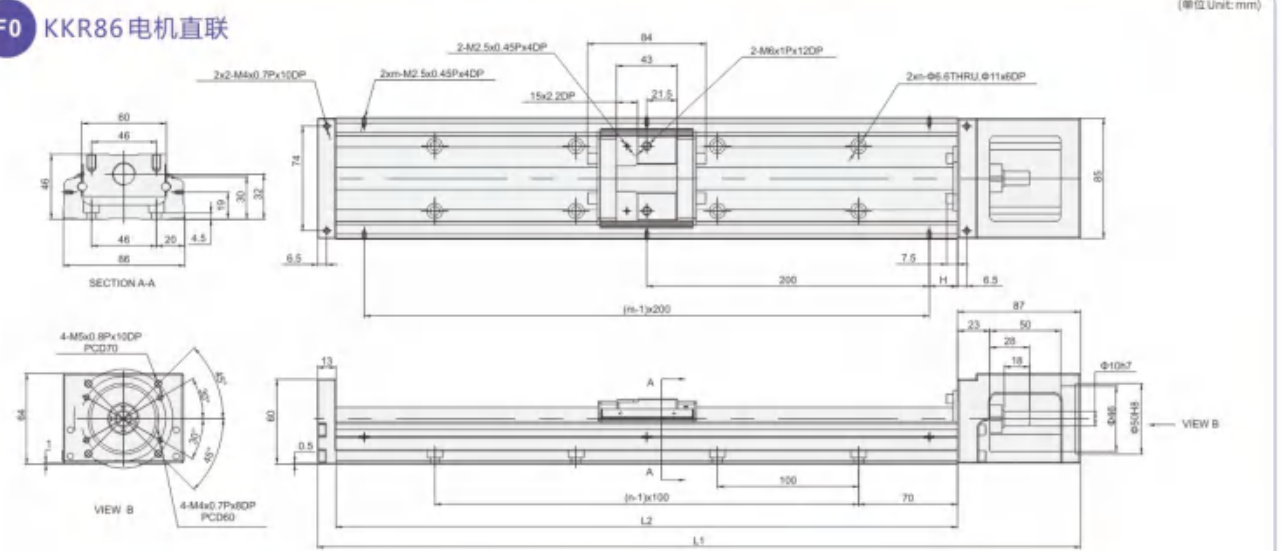
HMB KKR86 电机下装



| 轨道长度 L2(mm) | 全长 L1 (mm) | 行程 (mm) | 护套伸缩量 (mm) | | H (mm) | n | m | 重量 (kg) |
|----------------|---------------|------------|------------|-------|--------|---|---|---------|
| | | | 最小伸缩量 | 最大伸缩量 | | | | |
| 340 | 419.5 | 160 | 38 | 200 | 70 | 3 | 2 | 6.6 |
| 440 | 519.5 | 240 | 49 | 289 | 20 | 4 | 3 | 7.9 |
| 540 | 619.5 | 320 | 59.5 | 378.5 | 70 | 5 | 3 | 9.1 |
| 640 | 719.5 | 390 | 75 | 463 | 20 | 6 | 4 | 10.4 |
| 740 | 819.5 | 460 | 89 | 549 | 70 | 7 | 4 | 11.7 |
| 940 | 1019.5 | 610 | 114 | 724 | 70 | 9 | 5 | 14.3 |

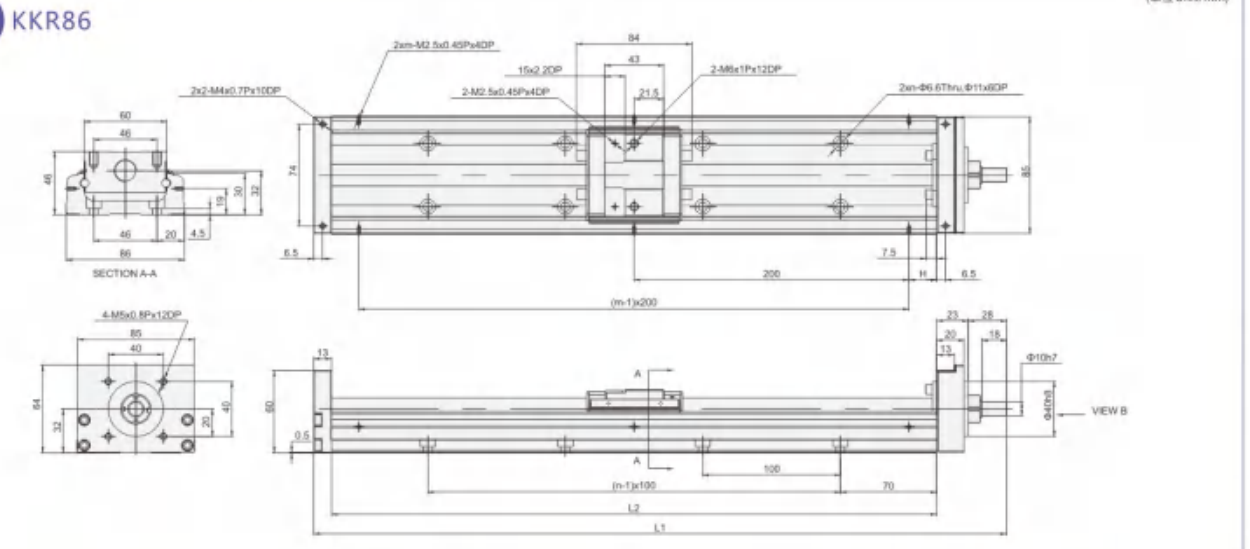
KKR86 轻载型 不含护盖 Without cover

F0 KKR86 电机直联



| 轨道长度 L2(mm) | 全长 L1 (mm) | 最大行程 (mm) | | H (mm) | n | m | 重量 (kg) | |
|----------------|---------------|-----------|-------|--------|---|---|---------|-------|
| | | S1 滑座 | S2 滑座 | | | | S1 滑座 | S2 滑座 |
| 340 | 440 | 246 | 170 | 70 | 3 | 2 | 5.4 | 5.9 |
| 440 | 540 | 346 | 270 | 20 | 5 | 3 | 6.6 | 7.1 |
| 540 | 640 | 446 | 370 | 70 | 5 | 3 | 7.7 | 8.2 |
| 640 | 740 | 546 | 470 | 20 | 7 | 4 | 8.9 | 9.4 |
| 740 | 840 | 646 | 570 | 70 | 7 | 4 | 10.1 | 10.6 |
| 940 | 1040 | 846 | 770 | 70 | 9 | 5 | 12.5 | 13.0 |

H0 KKR86



| 轨道长度 L2(mm) | 全长 L1 (mm) | 最大行程 (mm) | | H (mm) | n | m | 重量 (kg) | |
|----------------|---------------|-----------|-------|--------|---|---|---------|-------|
| | | S1 滑座 | S2 滑座 | | | | S1 滑座 | S2 滑座 |
| 340 | 404 | 246 | 170 | 70 | 3 | 2 | 5.3 | 5.8 |
| 440 | 504 | 346 | 270 | 20 | 4 | 3 | 6.5 | 7.0 |
| 540 | 604 | 446 | 370 | 70 | 5 | 3 | 7.6 | 8.1 |
| 640 | 704 | 546 | 470 | 20 | 6 | 4 | 8.7 | 9.3 |
| 740 | 804 | 646 | 570 | 70 | 7 | 4 | 10.0 | 10.5 |
| 940 | 1004 | 846 | 770 | 70 | 9 | 5 | 12.4 | 12.9 |

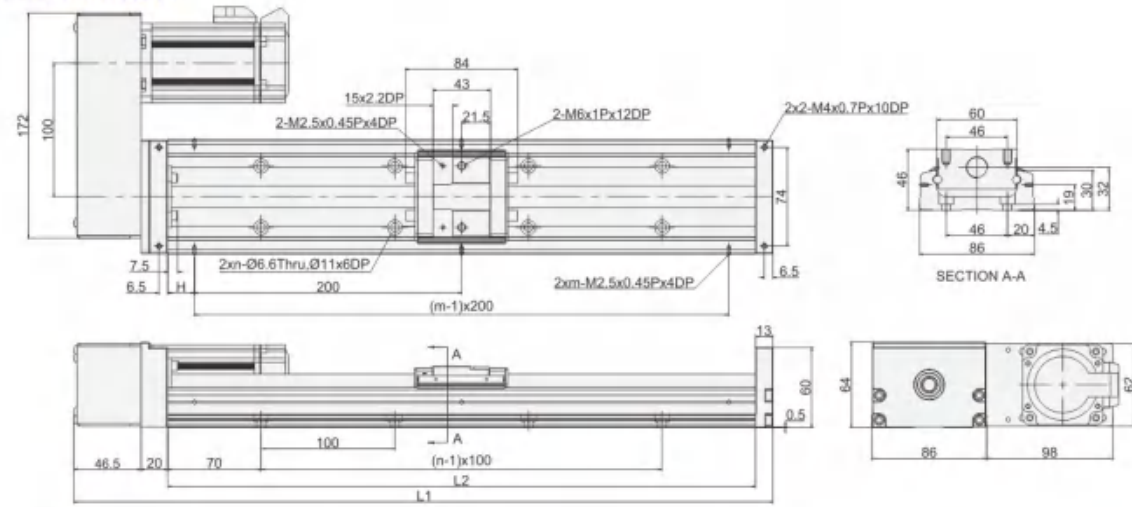
KKR
技术资料
KKR20
KKR30
KKR40
KKR50
KKR60
KKR86
KKR100
KKR130
电机直
联设计

KKR
技术资料
KKR20
KKR30
KKR40
KKR50
KKR60
KKR86-S
KKR100
KKR130
电机直
联设计

KKR86 轻载型 不含护盖 Without cover

HR KKR86 电机右装

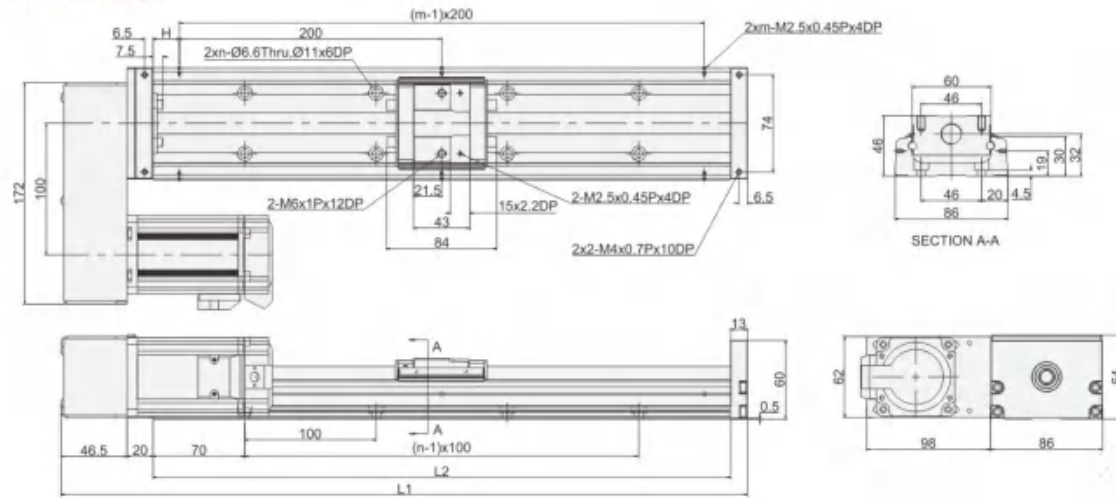
(单位 Unit: mm)



| 轨道长度 L2(mm) | 全长 L1 (mm) | 最大行程 (mm) | | H (mm) | n | m | 重量 (kg) | |
|----------------|---------------|-----------|-------|--------|---|---|---------|-------|
| | | S1 滑座 | S2 滑座 | | | | S1 滑座 | S2 滑座 |
| 340 | 419.5 | 246 | 170 | 70 | 3 | 2 | 5.5 | 6.0 |
| 440 | 519.5 | 346 | 270 | 20 | 4 | 3 | 6.7 | 7.2 |
| 540 | 619.5 | 446 | 370 | 70 | 5 | 3 | 7.9 | 8.4 |
| 640 | 719.5 | 546 | 470 | 20 | 6 | 4 | 9.1 | 9.6 |
| 740 | 819.5 | 646 | 570 | 70 | 7 | 4 | 10.3 | 10.8 |
| 940 | 1019.5 | 846 | 770 | 70 | 9 | 5 | 12.7 | 13.2 |

HL KKR86 电机左装

(单位 Unit: mm)

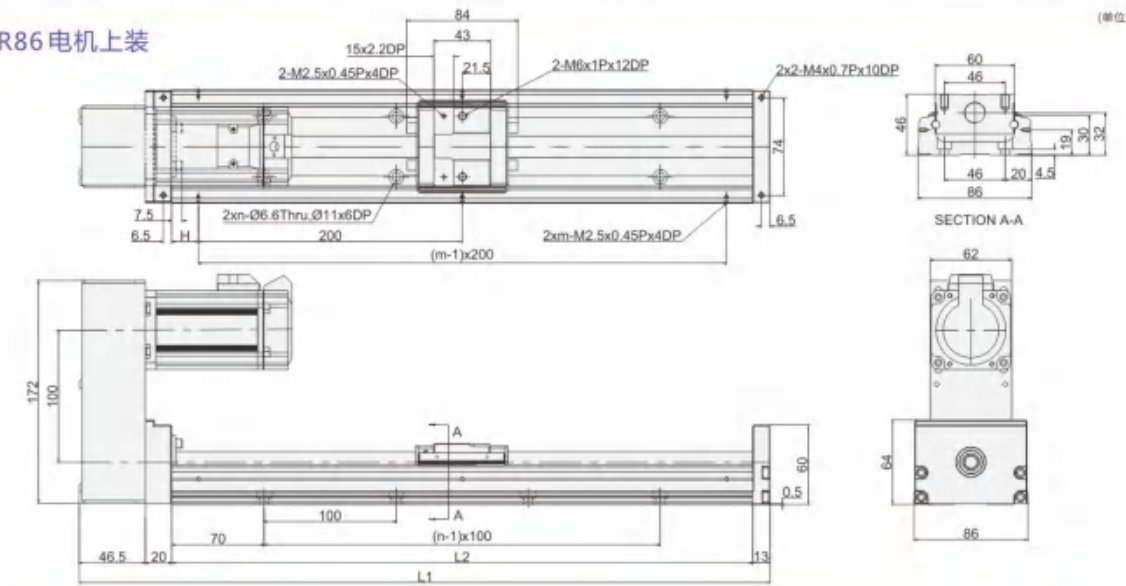


| 轨道长度 L2(mm) | 全长 L1 (mm) | 最大行程 (mm) | | H (mm) | n | m | 重量 (kg) | |
|----------------|---------------|-----------|-------|--------|---|---|---------|-------|
| | | S1 滑座 | S2 滑座 | | | | S1 滑座 | S2 滑座 |
| 340 | 419.5 | 246 | 170 | 70 | 3 | 2 | 5.5 | 6.0 |
| 440 | 519.5 | 346 | 270 | 20 | 4 | 3 | 6.7 | 7.2 |
| 540 | 619.5 | 446 | 370 | 70 | 5 | 3 | 7.9 | 8.4 |
| 640 | 719.5 | 546 | 470 | 20 | 6 | 4 | 9.1 | 9.6 |
| 740 | 819.5 | 646 | 570 | 70 | 7 | 4 | 10.3 | 10.8 |
| 940 | 1019.5 | 846 | 770 | 70 | 9 | 5 | 12.7 | 13.2 |

KKR86 轻载型 不含护盖 Without cover

HW KKR86 电机上装

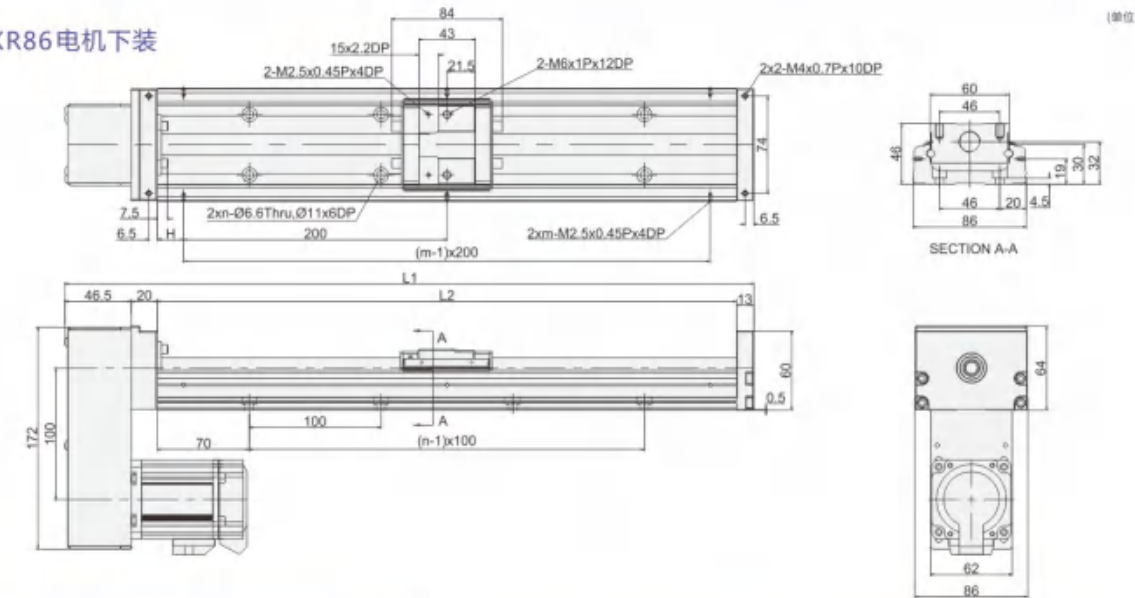
(单位 Unit: mm)



| 轨道长度 L2(mm) | 全长 L1 (mm) | 最大行程 (mm) | | H (mm) | n | m | 重量 (kg) | |
|----------------|---------------|-----------|-------|--------|---|---|---------|-------|
| | | S1 滑座 | S2 滑座 | | | | S1 滑座 | S2 滑座 |
| 340 | 419.5 | 246 | 170 | 70 | 3 | 2 | 5.5 | 6.0 |
| 440 | 519.5 | 346 | 270 | 20 | 4 | 3 | 6.7 | 7.2 |
| 540 | 619.5 | 446 | 370 | 70 | 5 | 3 | 7.9 | 8.4 |
| 640 | 719.5 | 546 | 470 | 20 | 6 | 4 | 9.1 | 9.6 |
| 740 | 819.5 | 646 | 570 | 70 | 7 | 4 | 10.3 | 10.8 |
| 940 | 1019.5 | 846 | 770 | 70 | 9 | 5 | 12.7 | 13.2 |

HM KKR86 电机下装

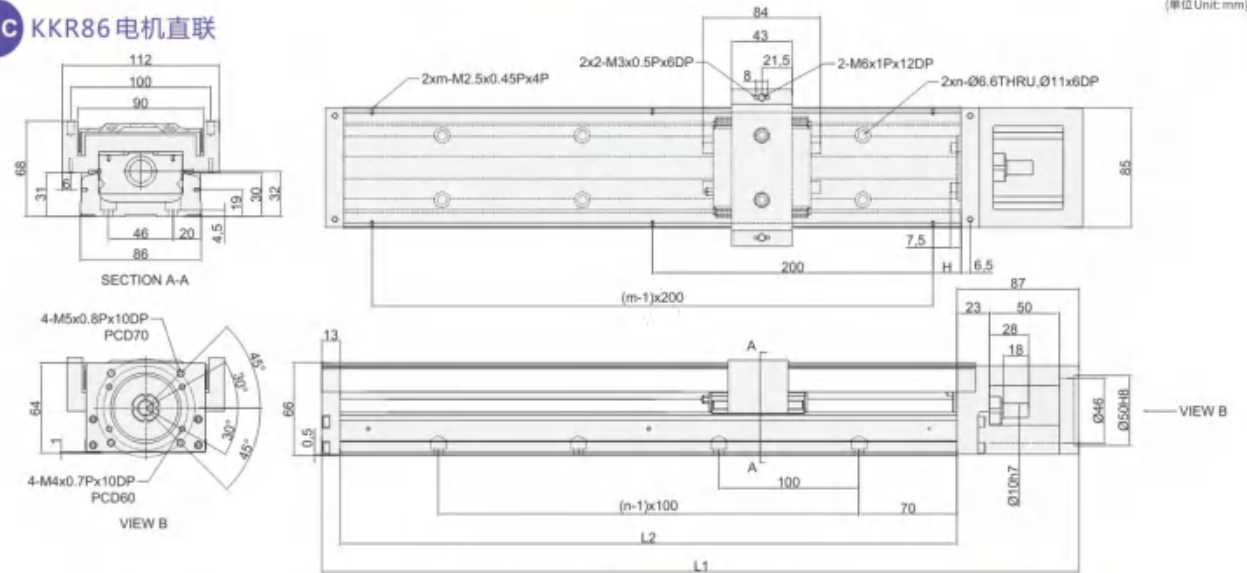
(单位 Unit: mm)



| 轨道长度 L2(mm) | 全长 L1 (mm) | 最大行程 (mm) | | H (mm) | n | m | 重量 (kg) | |
|----------------|---------------|-----------|-------|--------|---|---|---------|-------|
| | | S1 滑座 | S2 滑座 | | | | S1 滑座 | S2 滑座 |
| 340 | 419.5 | 246 | 170 | 70 | 3 | 2 | 5.5 | 6.0 |
| 440 | 519.5 | 346 | 270 | 20 | 4 | 3 | 6.7 | 7.2 |
| 540 | 619.5 | 446 | 370 | 70 | 5 | 3 | 7.9 | 8.4 |
| 640 | 719.5 | 546 | 470 | 20 | 6 | 4 | 9.1 | 9.6 |
| 740 | 819.5 | 646 | 570 | 70 | 7 | 4 | 10.3 | 10.8 |
| 940 | 1019.5 | 846 | 770 | 70 | 9 | 5 | 12.7 | 13.2 |

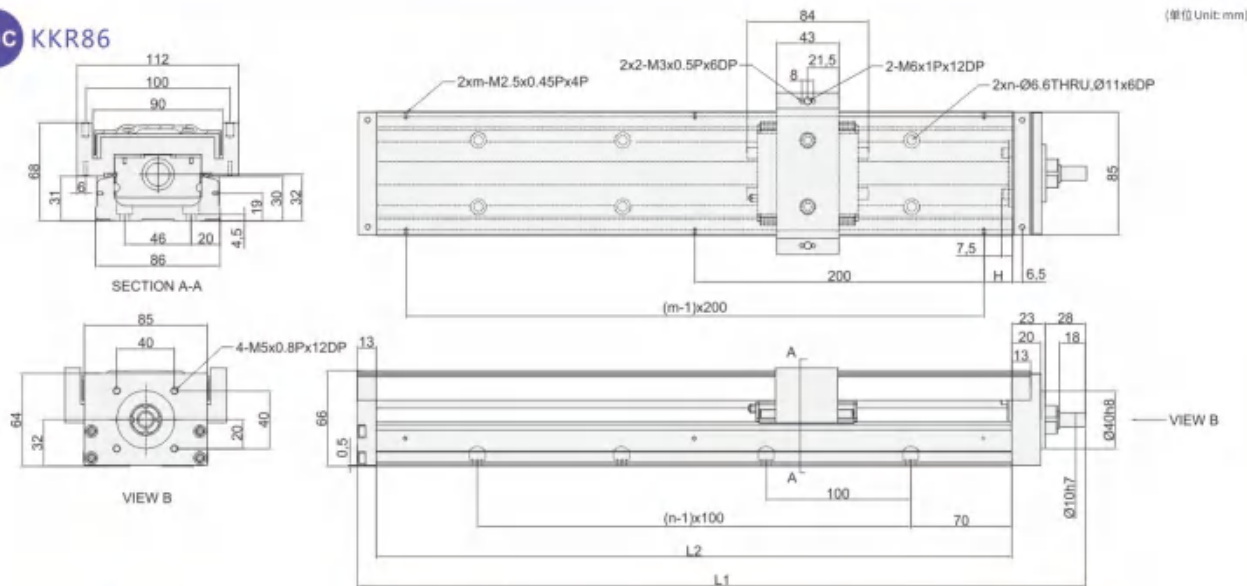
KKR86 轻载型 含铝护盖 With cover

F0C KKR86电机直联



| 轨道长度 L2(mm) | 全长 L1 (mm) | 最大行程 (mm) | | H (mm) | n | m | 重量 (kg) | |
|----------------|---------------|-----------|-------|--------|---|---|---------|-------|
| | | S1 滑座 | S2 滑座 | | | | S1 滑座 | S2 滑座 |
| 340 | 440 | 246 | 170 | 70 | 3 | 2 | 6.3 | 7.1 |
| 440 | 540 | 346 | 270 | 20 | 4 | 3 | 7.6 | 8.4 |
| 540 | 640 | 446 | 370 | 70 | 5 | 3 | 8.9 | 9.7 |
| 640 | 740 | 546 | 470 | 20 | 6 | 4 | 10.2 | 11.0 |
| 740 | 840 | 646 | 570 | 70 | 7 | 4 | 11.6 | 12.4 |
| 940 | 1040 | 846 | 770 | 70 | 9 | 5 | 14.2 | 15.0 |

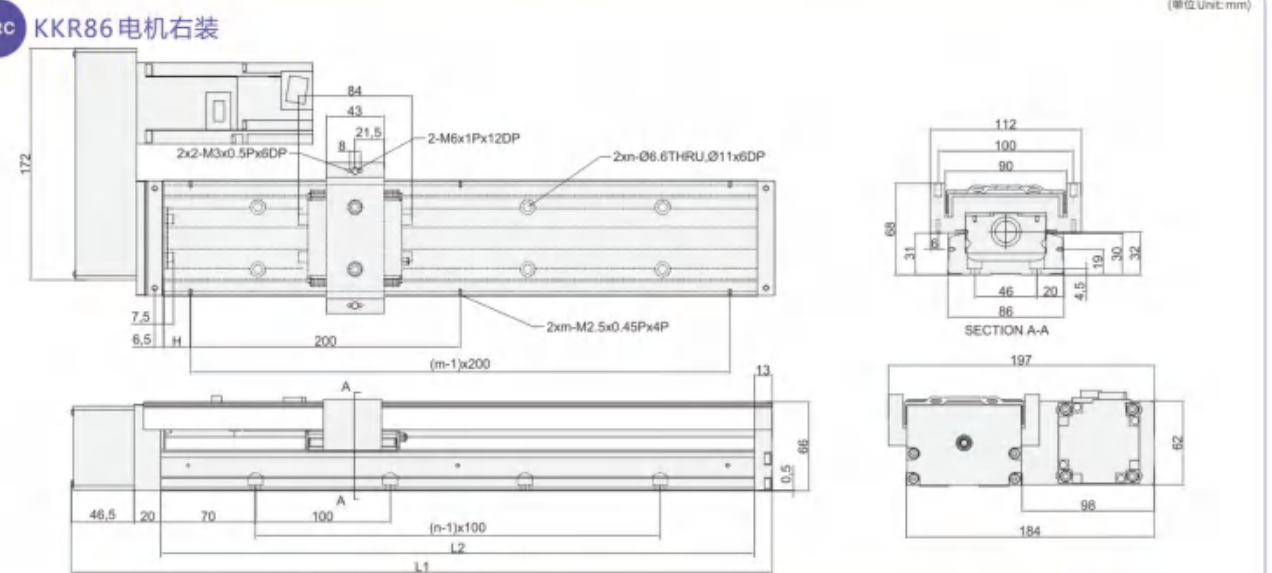
H0C KKR86



| 轨道长度 L2(mm) | 全长 L1 (mm) | 最大行程 (mm) | | H (mm) | n | m | 重量 (kg) | |
|----------------|---------------|-----------|-------|--------|---|---|---------|-------|
| | | S1 滑座 | S2 滑座 | | | | S1 滑座 | S2 滑座 |
| 340 | 440 | 246 | 170 | 70 | 3 | 2 | 6.2 | 7.0 |
| 440 | 540 | 346 | 270 | 20 | 4 | 3 | 7.5 | 8.3 |
| 540 | 640 | 446 | 370 | 70 | 5 | 3 | 8.8 | 9.6 |
| 640 | 740 | 546 | 470 | 20 | 6 | 4 | 10.1 | 10.9 |
| 740 | 840 | 646 | 570 | 70 | 7 | 4 | 11.5 | 12.3 |
| 940 | 1040 | 846 | 770 | 70 | 9 | 5 | 14.1 | 14.9 |

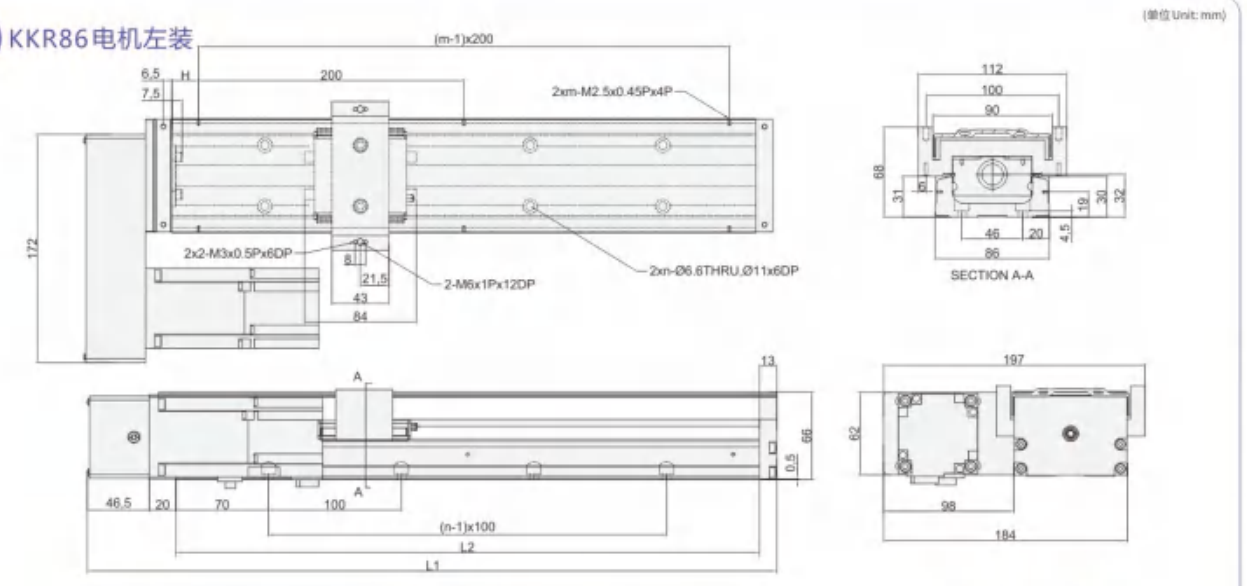
KKR86 轻载型 含铝护盖 With cover

HRC KKR86电机右装



| 轨道长度 L2(mm) | 全长 L1 (mm) | 最大行程 (mm) | | H (mm) | n | m | 重量 (kg) | |
|----------------|---------------|-----------|-------|--------|---|---|---------|-------|
| | | S1 滑座 | S2 滑座 | | | | S1 滑座 | S2 滑座 |
| 340 | 419.5 | 246 | 170 | 70 | 3 | 2 | 6.4 | 7.2 |
| 440 | 519.5 | 346 | 270 | 20 | 4 | 3 | 7.7 | 8.5 |
| 540 | 619.5 | 446 | 370 | 70 | 5 | 3 | 9.0 | 9.8 |
| 640 | 719.5 | 546 | 470 | 20 | 6 | 4 | 10.3 | 11.1 |
| 740 | 819.5 | 646 | 570 | 70 | 7 | 4 | 11.7 | 12.5 |
| 940 | 1019.5 | 846 | 770 | 70 | 9 | 5 | 14.3 | 15.1 |

HLC KKR86电机左装



| 轨道长度 L2(mm) | 全长 L1 (mm) | 最大行程 (mm) | | H (mm) | n | m | 重量 (kg) | |
|----------------|---------------|-----------|-------|--------|---|---|---------|-------|
| | | S1 滑座 | S2 滑座 | | | | S1 滑座 | S2 滑座 |
| 340 | 419.5 | 246 | 170 | 70 | 3 | 2 | 6.4 | 7.2 |
| 440 | 519.5 | 346 | 270 | 20 | 4 | 3 | 7.7 | 8.5 |
| 540 | 619.5 | 446 | 370 | 70 | 5 | 3 | 9.0 | 9.8 |
| 640 | 719.5 | 546 | 470 | 20 | 6 | 4 | 10.3 | 11.1 |
| 740 | 819.5 | 646 | 570 | 70 | 7 | 4 | 11.7 | 12.5 |
| 940 | 1019.5 | 846 | 770 | 70 | 9 | 5 | 14.3 | 15.1 |

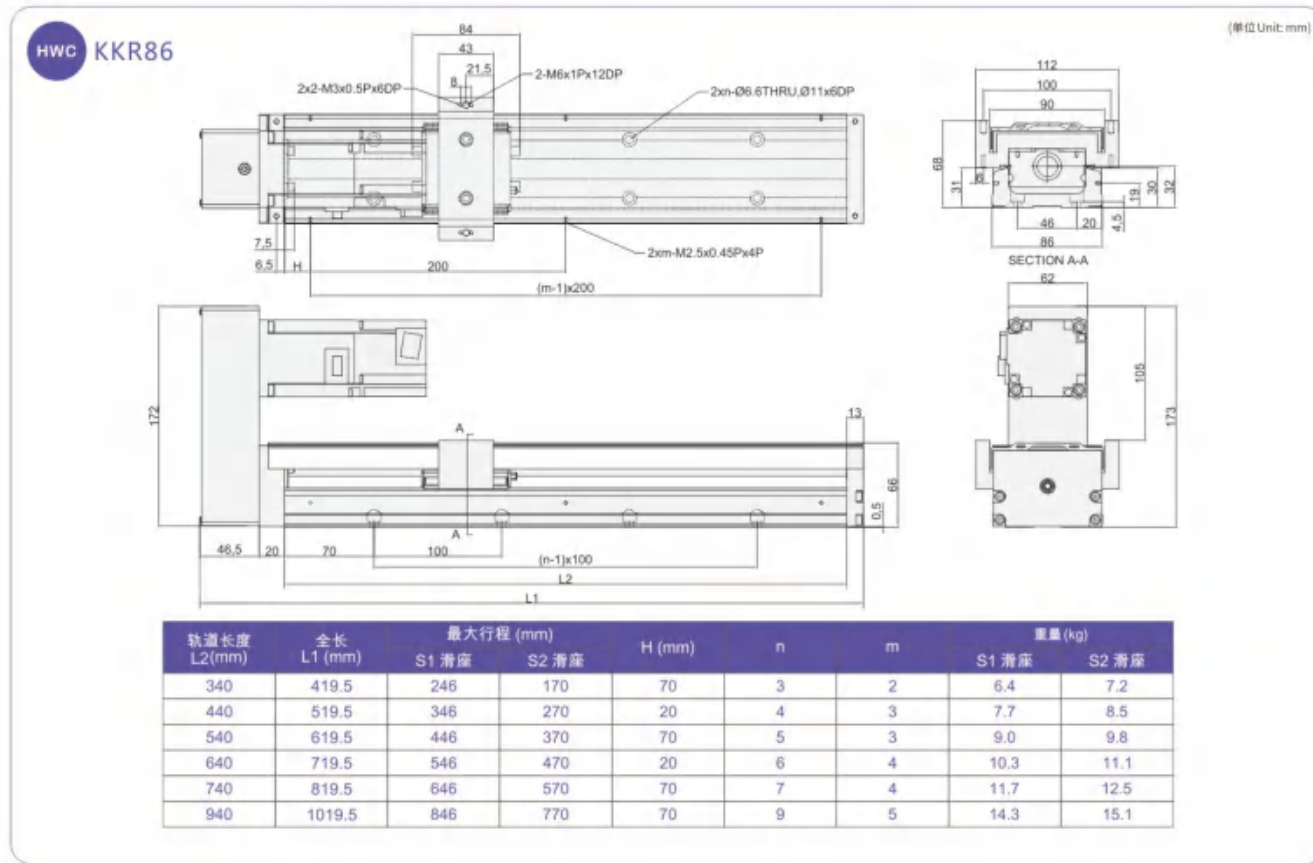
(单位Unit: mm)

(单位Unit: mm)

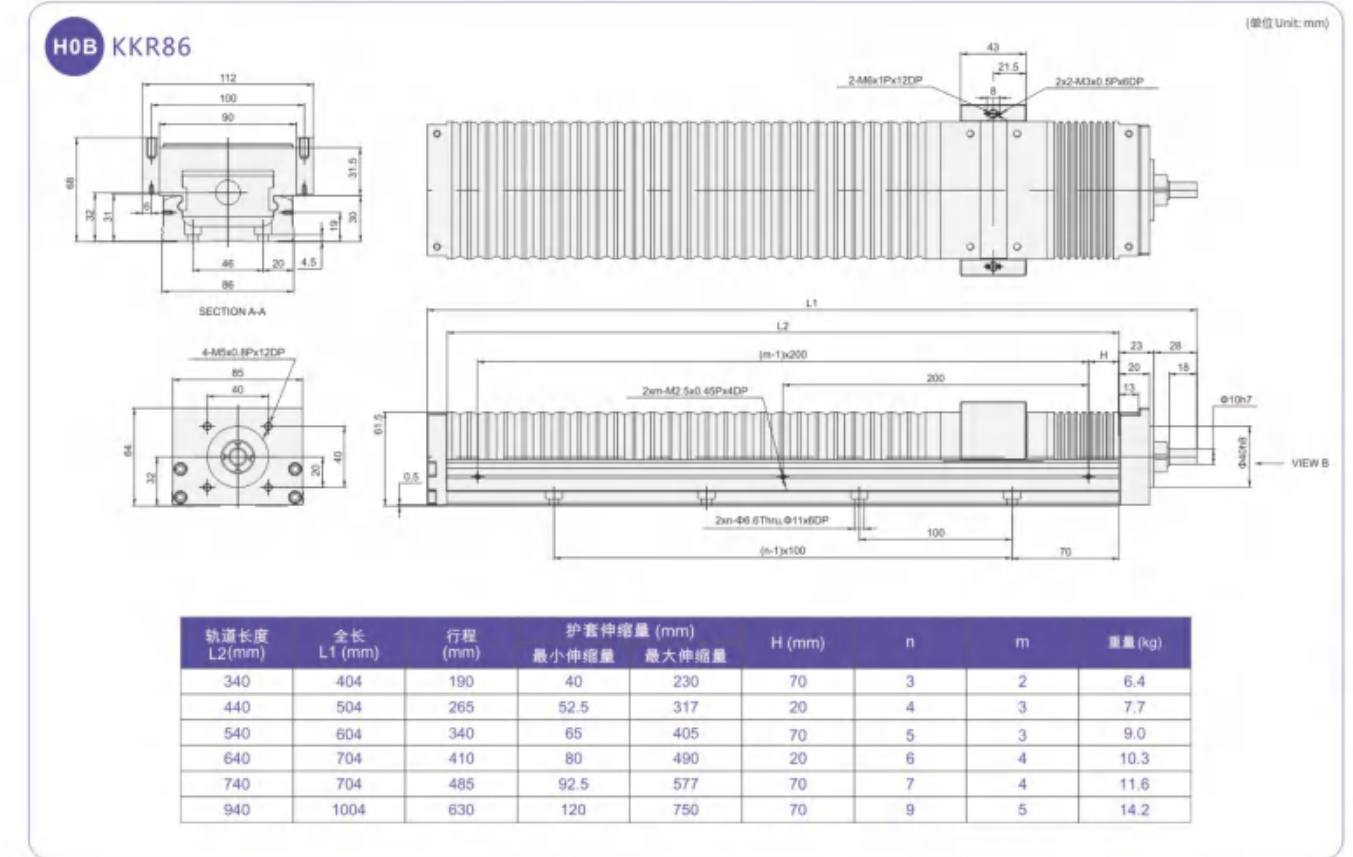
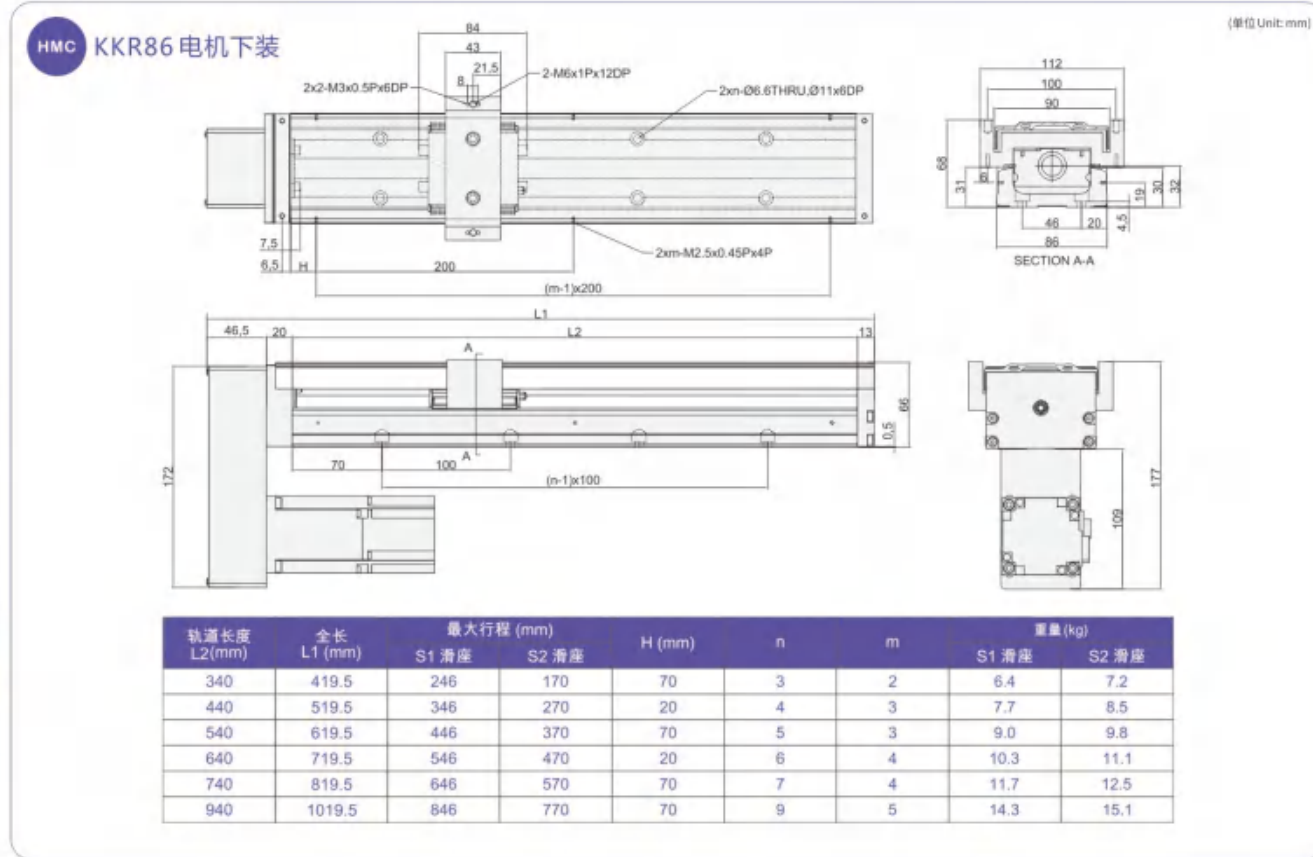
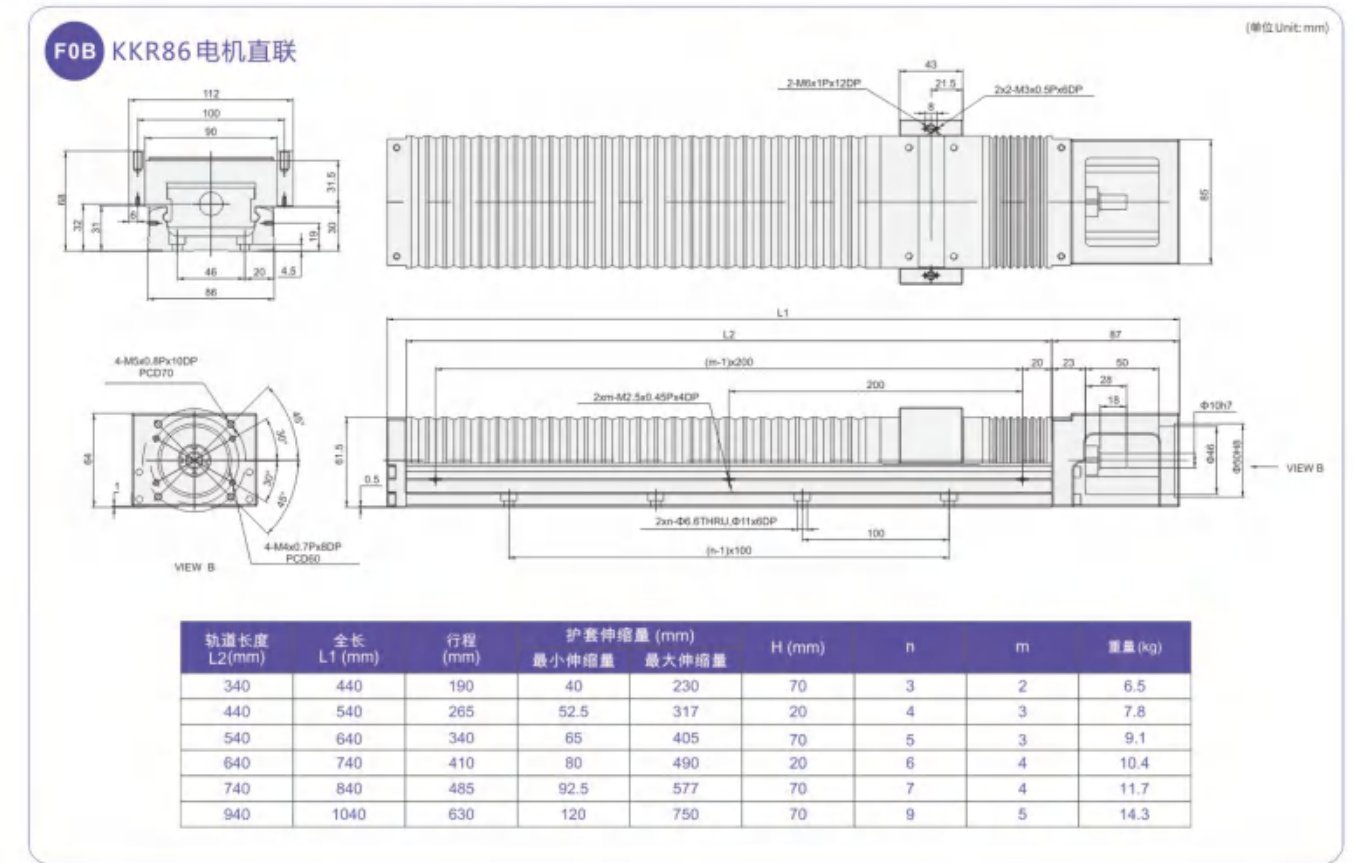
- KKR 技术资料
- KKR20
- KKR30
- KKR40
- KKR50
- KKR60
- KKR86-S
- KKR100
- KKR130
- 电机座 铝合金

- KKR 技术资料
- KKR20
- KKR30
- KKR40
- KKR60
- KKR60
- KKR86-S
- KKR100
- KKR130
- 电机座 铝合金

KKR86 轻载型 含铝护盖 With cover



KKR86 轻载型 含伸缩护盖 With Bellows



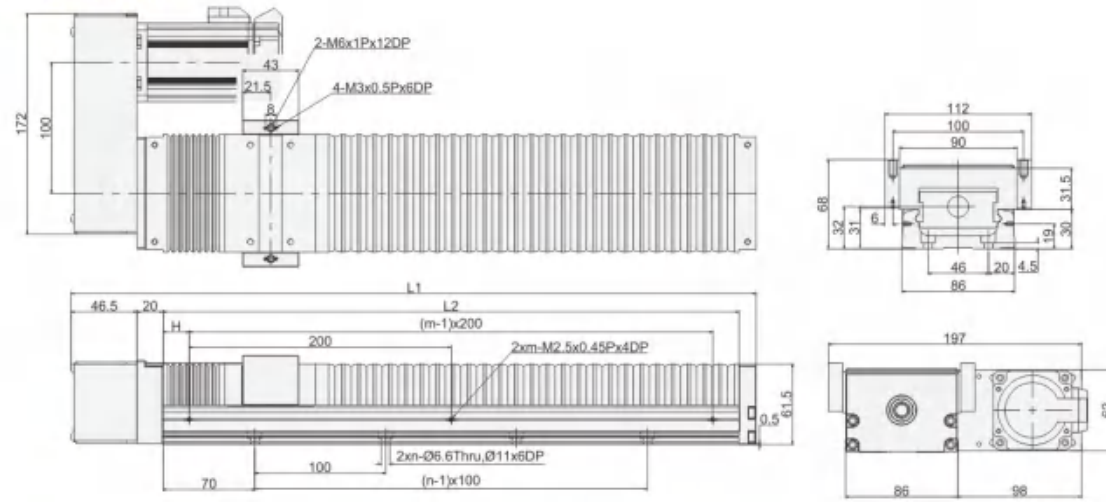
KKR 技术资料
KKR20
KKR30
KKR40
KKR50
KKR60
KKR86-S
KKR100
KKR130
电机座 铝合金

KKR 技术资料
KKR20
KKR30
KKR40
KKR50
KKR60
KKR86-S
KKR100
KKR130
电机座 铝合金

KKR86 轻载型 含伸缩护盖 With Bellows

HRB KKR86 电机右装

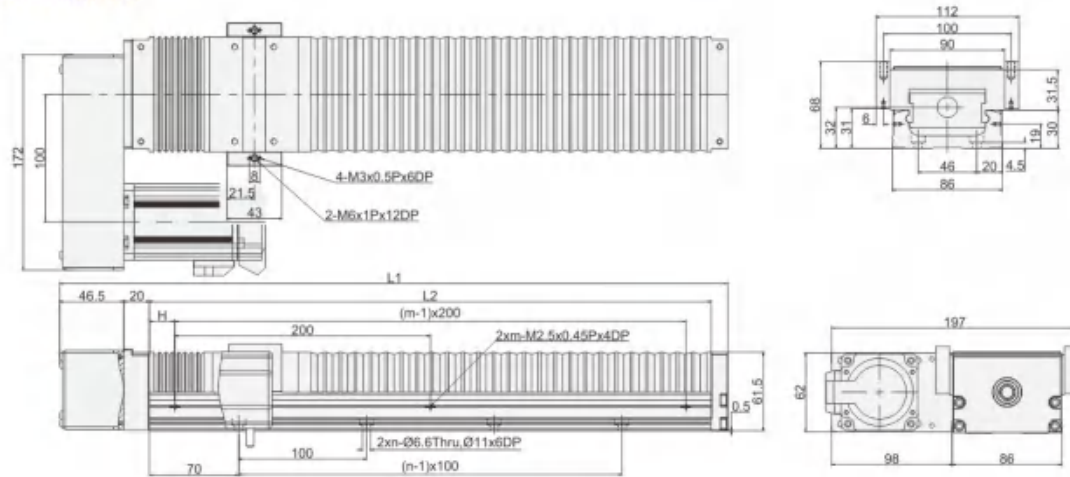
(单位 Unit: mm)



| 轨道长度 L2(mm) | 全长 L1 (mm) | 行程 (mm) | 护套伸缩量 (mm) | | H (mm) | n | m | 重量 (kg) |
|----------------|---------------|------------|------------|-------|--------|---|---|---------|
| | | | 最小伸缩量 | 最大伸缩量 | | | | |
| 340 | 419.5 | 190 | 40 | 230 | 70 | 3 | 2 | 6.6 |
| 440 | 519.5 | 265 | 52.5 | 317 | 20 | 4 | 3 | 7.9 |
| 540 | 619.5 | 340 | 65 | 405 | 70 | 5 | 3 | 9.2 |
| 640 | 719.5 | 410 | 80 | 490 | 20 | 6 | 4 | 10.5 |
| 740 | 819.5 | 485 | 92.5 | 577 | 70 | 7 | 4 | 11.8 |
| 940 | 1019.5 | 630 | 120 | 750 | 70 | 9 | 5 | 14.4 |

HLB KKR86 电机左装

(单位 Unit: mm)

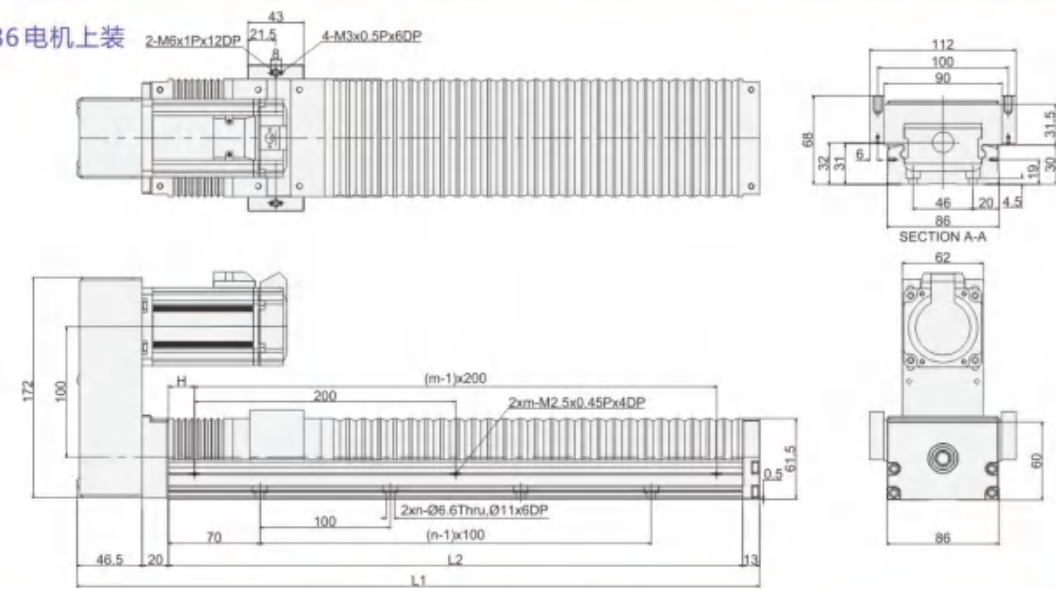


| 轨道长度 L2(mm) | 全长 L1 (mm) | 行程 (mm) | 护套伸缩量 (mm) | | H (mm) | n | m | 重量 (kg) |
|----------------|---------------|------------|------------|-------|--------|---|---|---------|
| | | | 最小伸缩量 | 最大伸缩量 | | | | |
| 340 | 419.5 | 190 | 40 | 230 | 70 | 3 | 2 | 6.6 |
| 440 | 519.5 | 265 | 52.5 | 317 | 20 | 4 | 3 | 7.9 |
| 540 | 619.5 | 340 | 65 | 405 | 70 | 5 | 3 | 9.2 |
| 640 | 719.5 | 410 | 80 | 490 | 20 | 6 | 4 | 10.5 |
| 740 | 819.5 | 485 | 92.5 | 577 | 70 | 7 | 4 | 11.8 |
| 940 | 1019.5 | 630 | 120 | 750 | 70 | 9 | 5 | 14.4 |

KKR86 轻载型 含伸缩护盖 With Bellows

HWB KKR86 电机上装

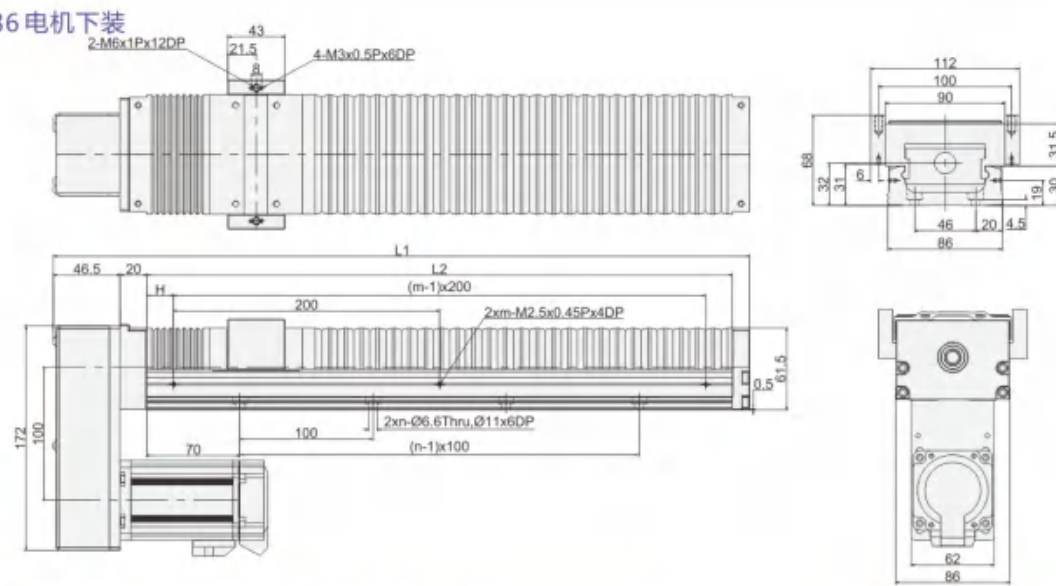
(单位 Unit: mm)



| 轨道长度 L2(mm) | 全长 L1 (mm) | 行程 (mm) | 护套伸缩量 (mm) | | H (mm) | n | m | 重量 (kg) |
|----------------|---------------|------------|------------|-------|--------|---|---|---------|
| | | | 最小伸缩量 | 最大伸缩量 | | | | |
| 340 | 419.5 | 190 | 40 | 230 | 70 | 3 | 2 | 6.6 |
| 440 | 519.5 | 265 | 52.5 | 317 | 20 | 4 | 3 | 7.9 |
| 540 | 619.5 | 340 | 65 | 405 | 70 | 5 | 3 | 9.2 |
| 640 | 719.5 | 410 | 80 | 490 | 20 | 6 | 4 | 10.5 |
| 740 | 819.5 | 485 | 92.5 | 577 | 70 | 7 | 4 | 11.8 |
| 940 | 1019.5 | 630 | 120 | 750 | 70 | 9 | 5 | 14.4 |

HMB KKR86 电机下装

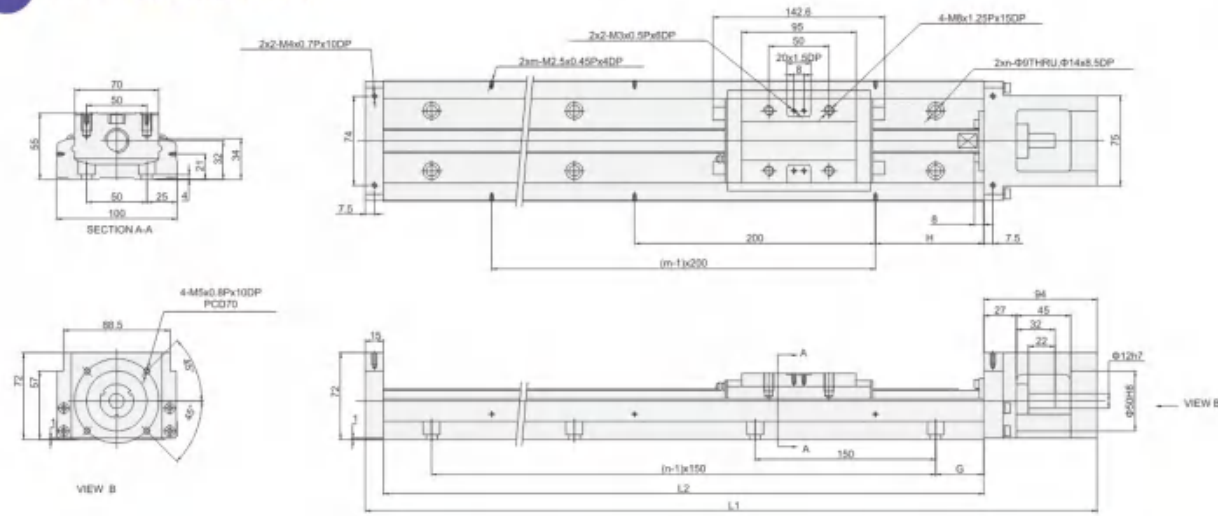
(单位 Unit: mm)



| 轨道长度 L2(mm) | 全长 L1 (mm) | 行程 (mm) | 护套伸缩量 (mm) | | H (mm) | n | m | 重量 (kg) |
|----------------|---------------|------------|------------|-------|--------|---|---|---------|
| | | | 最小伸缩量 | 最大伸缩量 | | | | |
| 340 | 419.5 | 190 | 40 | 230 | 70 | 3 | 2 | 6.6 |
| 440 | 519.5 | 265 | 52.5 | 317 | 20 | 4 | 3 | 7.9 |
| 540 | 619.5 | 340 | 65 | 405 | 70 | 5 | 3 | 9.2 |
| 640 | 719.5 | 410 | 80 | 490 | 20 | 6 | 4 | 10.5 |
| 740 | 819.5 | 485 | 92.5 | 577 | 70 | 7 | 4 | 11.8 |
| 940 | 1019.5 | 630 | 120 | 750 | 70 | 9 | 5 | 14.4 |

F0 KKR100电机直联(不含护盖)

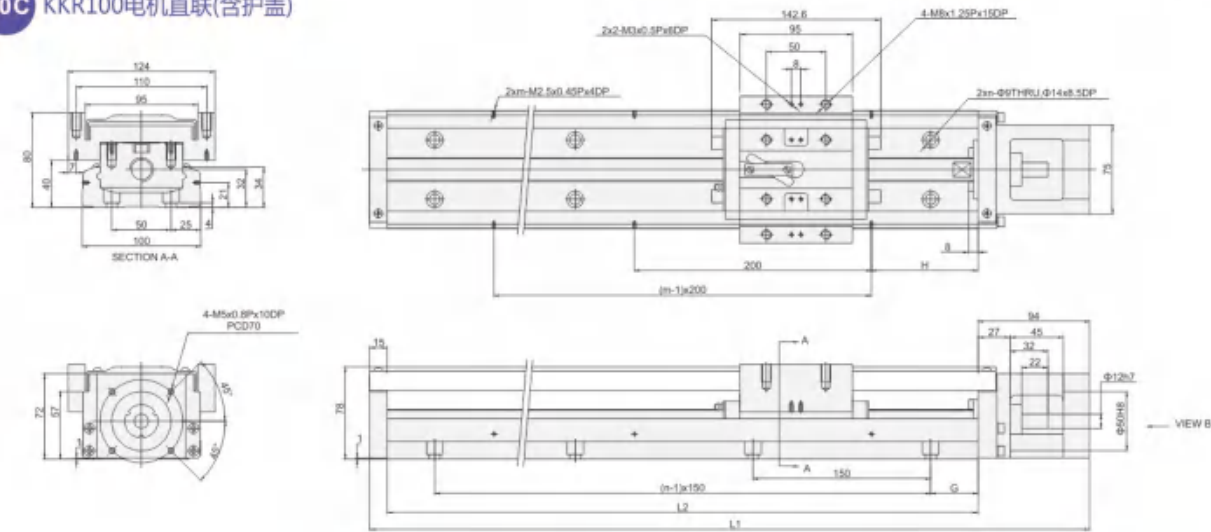
(单位Unit: mm)



| 轨道长度 L2(mm) | 全长 L1 (mm) | 最大行程 (mm) | | G (mm) | H (mm) | n | m | 重量 (kg) | |
|----------------|---------------|-----------|-------|--------|--------|----|---|---------|-------|
| | | A1 滑座 | A2 滑座 | | | | | A1 滑座 | A2 滑座 |
| 980 | 1089 | 828 | 700 | 40 | 90 | 7 | 5 | 18.6 | 20.3 |
| 1080 | 1189 | 928 | 800 | 15 | 40 | 8 | 6 | 20.3 | 22.0 |
| 1180 | 1289 | 1028 | 900 | 65 | 90 | 8 | 6 | 22.0 | 23.7 |
| 1280 | 1389 | 1128 | 1000 | 40 | 40 | 9 | 7 | 23.6 | 25.3 |
| 1380 | 1489 | 1228 | 1100 | 15 | 90 | 10 | 7 | 25.3 | 27.0 |

F0C KKR100电机直联(含护盖)

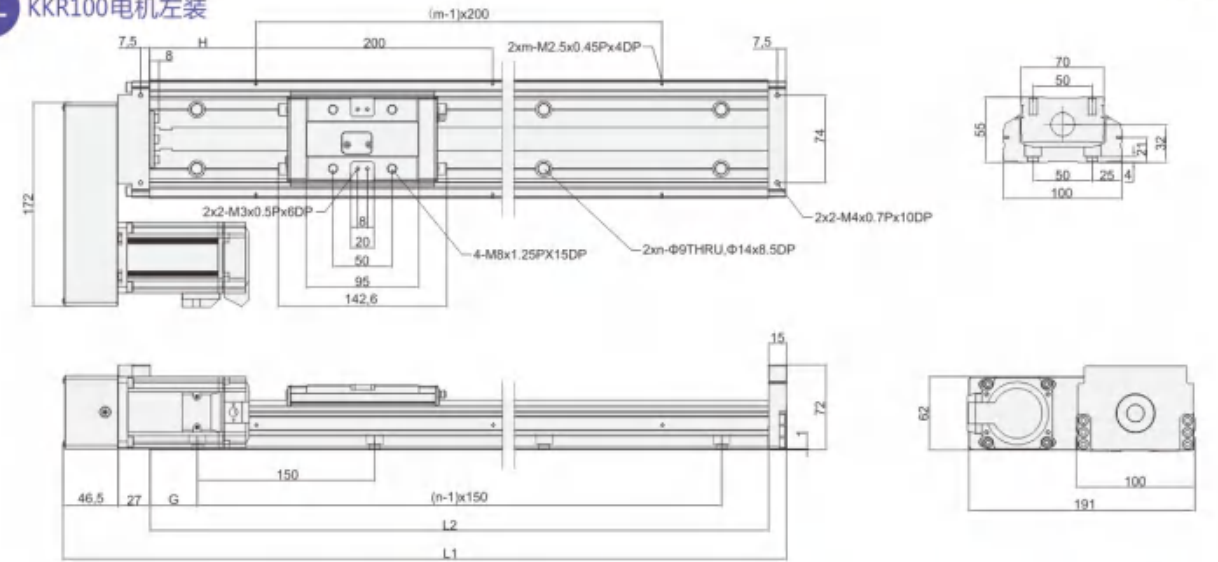
(单位Unit: mm)



| 轨道长度 L2(mm) | 全长 L1 (mm) | 最大行程 (mm) | | G (mm) | H (mm) | n | m | 重量 (kg) | |
|----------------|---------------|-----------|-------|--------|--------|----|---|---------|-------|
| | | A1 滑座 | A2 滑座 | | | | | A1 滑座 | A2 滑座 |
| 980 | 1089 | 828 | 700 | 40 | 90 | 7 | 5 | 20.4 | 22.1 |
| 1080 | 1189 | 928 | 800 | 15 | 40 | 8 | 6 | 22.2 | 23.9 |
| 1180 | 1289 | 1028 | 900 | 65 | 90 | 8 | 6 | 24.0 | 25.7 |
| 1280 | 1389 | 1128 | 1000 | 40 | 40 | 9 | 7 | 25.7 | 27.4 |
| 1380 | 1489 | 1228 | 1100 | 15 | 90 | 10 | 7 | 27.5 | 29.2 |

HL KKR100电机左装

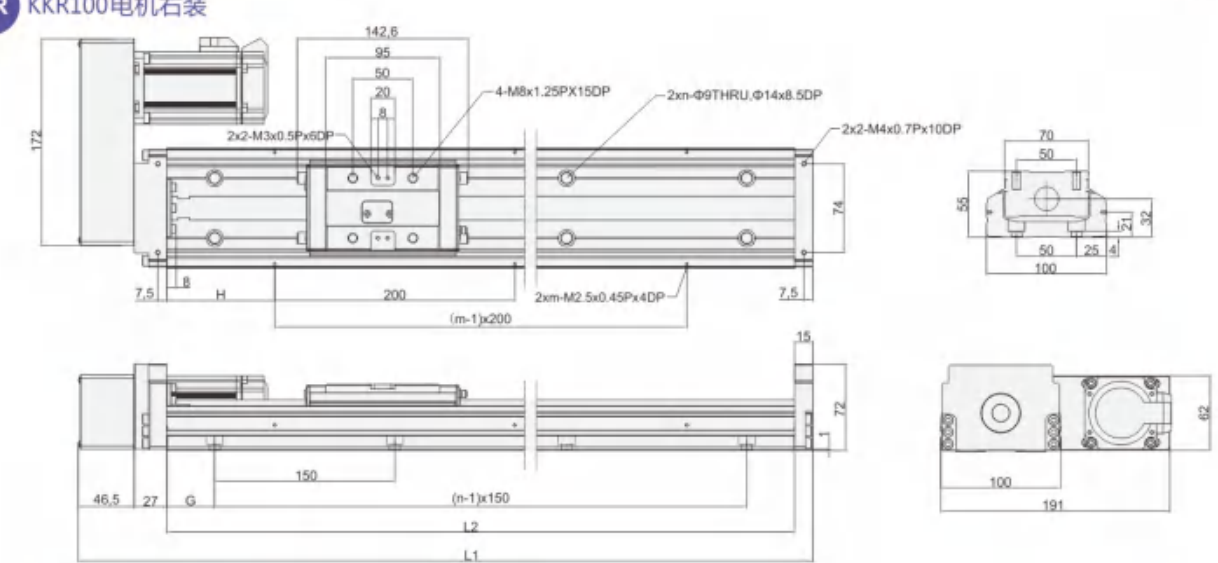
(单位Unit: mm)



| 轨道长度 L2(mm) | 全长 L1 (mm) | 最大行程 (mm) | | G (mm) | H (mm) | n | m | 重量 (kg) | |
|----------------|---------------|-----------|-------|--------|--------|----|---|---------|-------|
| | | A1 滑座 | A2 滑座 | | | | | A1 滑座 | A2 滑座 |
| 980 | 1068.5 | 828 | 700 | 40 | 90 | 7 | 5 | 19.3 | 21 |
| 1080 | 1168.5 | 928 | 800 | 15 | 40 | 8 | 6 | 21 | 22.7 |
| 1180 | 1268.5 | 1028 | 900 | 65 | 90 | 8 | 6 | 22.7 | 24.4 |
| 1280 | 1368.5 | 1128 | 1000 | 40 | 40 | 9 | 7 | 24.3 | 26 |
| 1380 | 1468.5 | 1228 | 1100 | 15 | 90 | 10 | 7 | 26 | 27.7 |

HR KKR100电机右装

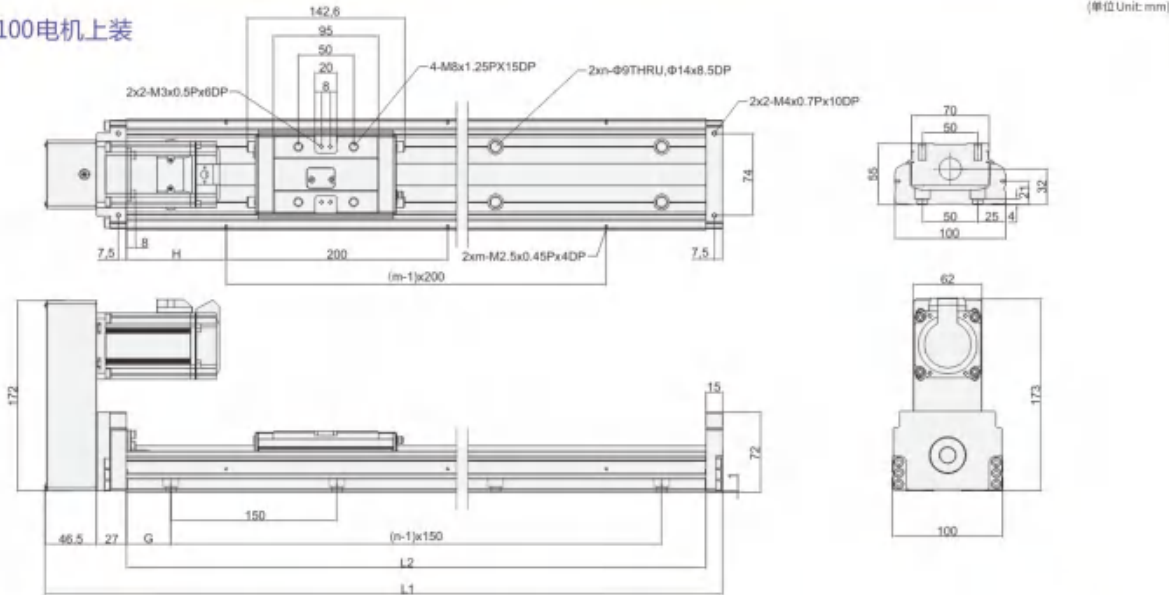
(单位Unit: mm)



| 轨道长度 L2(mm) | 全长 L1 (mm) | 最大行程 (mm) | | G (mm) | H (mm) | n | m | 重量 (kg) | |
|----------------|---------------|-----------|-------|--------|--------|----|---|---------|-------|
| | | A1 滑座 | A2 滑座 | | | | | A1 滑座 | A2 滑座 |
| 980 | 1068.5 | 828 | 700 | 40 | 90 | 7 | 5 | 19.3 | 21 |
| 1080 | 1168.5 | 928 | 800 | 15 | 40 | 8 | 6 | 21 | 22.7 |
| 1180 | 1268.5 | 1028 | 900 | 65 | 90 | 8 | 6 | 22.7 | 24.4 |
| 1280 | 1368.5 | 1128 | 1000 | 40 | 40 | 9 | 7 | 24.3 | 26 |
| 1380 | 1468.5 | 1228 | 1100 | 15 | 90 | 10 | 7 | 26 | 27.7 |

KKR100 选型需确认 标准型 不含护盖 400W

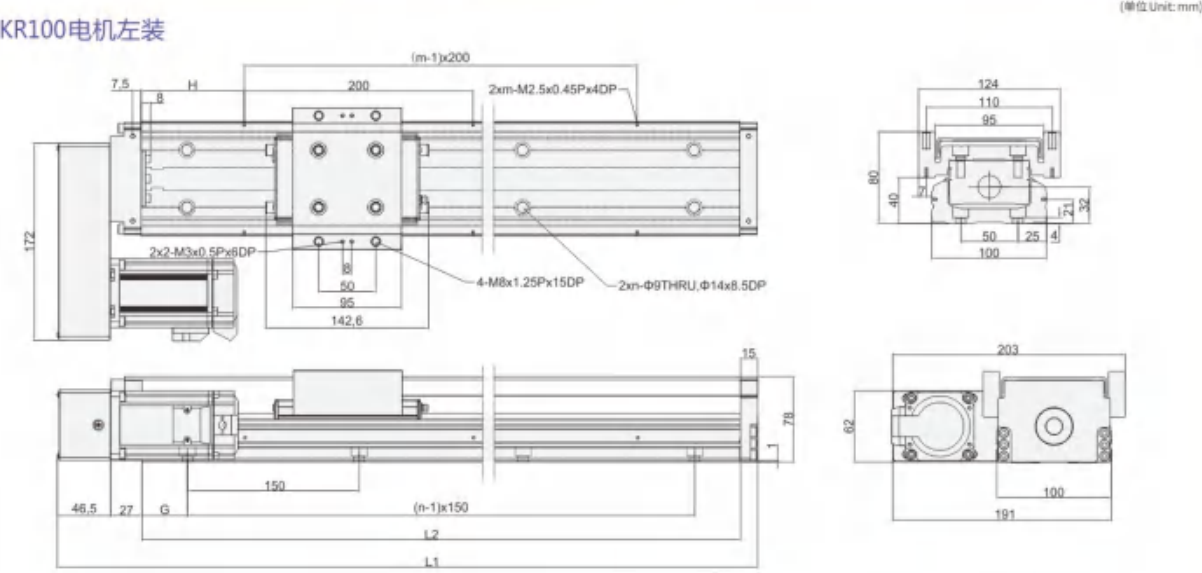
HW KKR100电机上装



| 轨道长度 L2(mm) | 全长 L1 (mm) | 最大行程 (mm) | | G (mm) | H (mm) | n | m | 重量 (kg) | |
|----------------|---------------|-----------|-------|--------|--------|----|---|---------|-------|
| | | A1 滑座 | A2 滑座 | | | | | A1 滑座 | A2 滑座 |
| 980 | 1068.5 | 828 | 700 | 40 | 90 | 7 | 5 | 19.3 | 21 |
| 1080 | 1168.5 | 928 | 800 | 15 | 40 | 8 | 6 | 21 | 22.7 |
| 1180 | 1268.5 | 1028 | 900 | 65 | 90 | 8 | 6 | 22.7 | 24.4 |
| 1280 | 1368.5 | 1128 | 1000 | 40 | 40 | 9 | 7 | 24.3 | 26 |
| 1380 | 1468.5 | 1228 | 1100 | 15 | 90 | 10 | 7 | 26 | 27.7 |

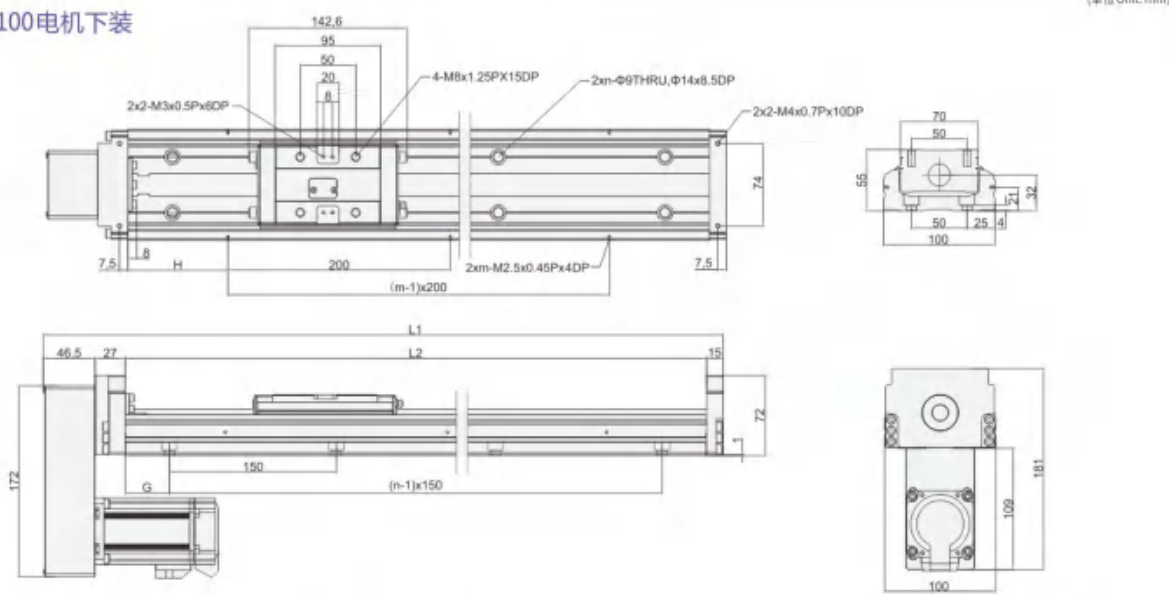
KKR100 选型需确认 标准型 含护盖 400W

HLC KKR100电机左装



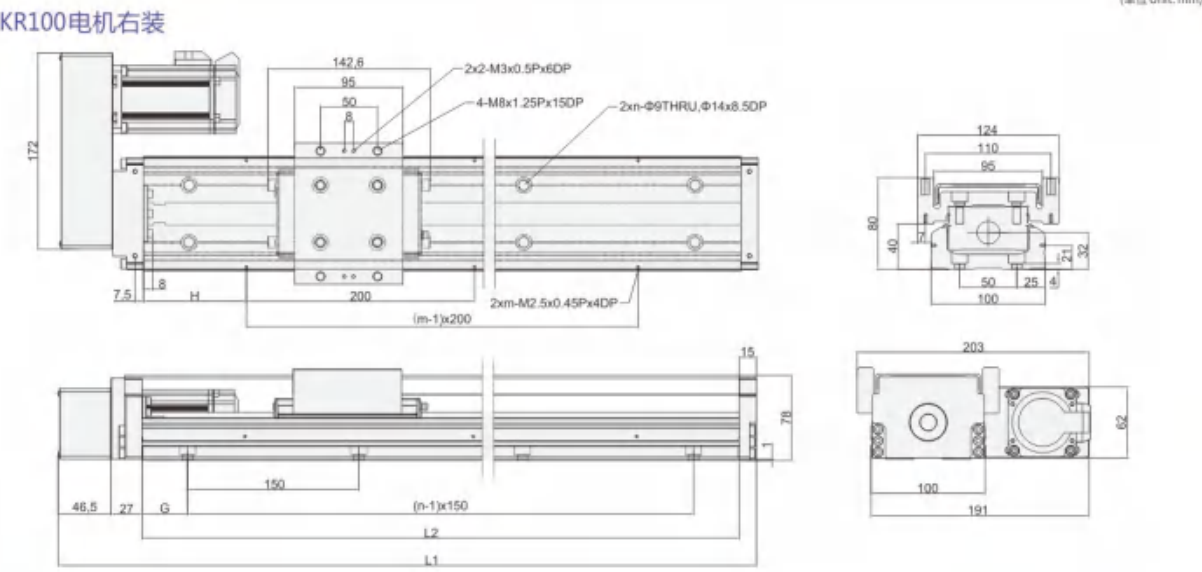
| 轨道长度 L2(mm) | 全长 L1 (mm) | 最大行程 (mm) | | G (mm) | H (mm) | n | m | 重量 (kg) | |
|----------------|---------------|-----------|-------|--------|--------|----|---|---------|-------|
| | | A1 滑座 | A2 滑座 | | | | | A1 滑座 | A2 滑座 |
| 980 | 1068.5 | 828 | 700 | 40 | 90 | 7 | 5 | 21.1 | 22.8 |
| 1080 | 1168.5 | 928 | 800 | 15 | 40 | 8 | 6 | 22.9 | 24.6 |
| 1180 | 1268.5 | 1028 | 900 | 65 | 90 | 8 | 6 | 24.7 | 26.4 |
| 1280 | 1368.5 | 1128 | 1000 | 40 | 40 | 9 | 7 | 26.4 | 28.1 |
| 1380 | 1468.5 | 1228 | 1100 | 15 | 90 | 10 | 7 | 28.2 | 29.9 |

HM KKR100电机下装



| 轨道长度 L2(mm) | 全长 L1 (mm) | 最大行程 (mm) | | G (mm) | H (mm) | n | m | 重量 (kg) | |
|----------------|---------------|-----------|-------|--------|--------|----|---|---------|-------|
| | | A1 滑座 | A2 滑座 | | | | | A1 滑座 | A2 滑座 |
| 980 | 1068.5 | 828 | 700 | 40 | 90 | 7 | 5 | 19.3 | 21 |
| 1080 | 1168.5 | 928 | 800 | 15 | 40 | 8 | 6 | 21 | 22.7 |
| 1180 | 1268.5 | 1028 | 900 | 65 | 90 | 8 | 6 | 22.7 | 24.4 |
| 1280 | 1368.5 | 1128 | 1000 | 40 | 40 | 9 | 7 | 24.3 | 26 |
| 1380 | 1468.5 | 1228 | 1100 | 15 | 90 | 10 | 7 | 26 | 27.7 |

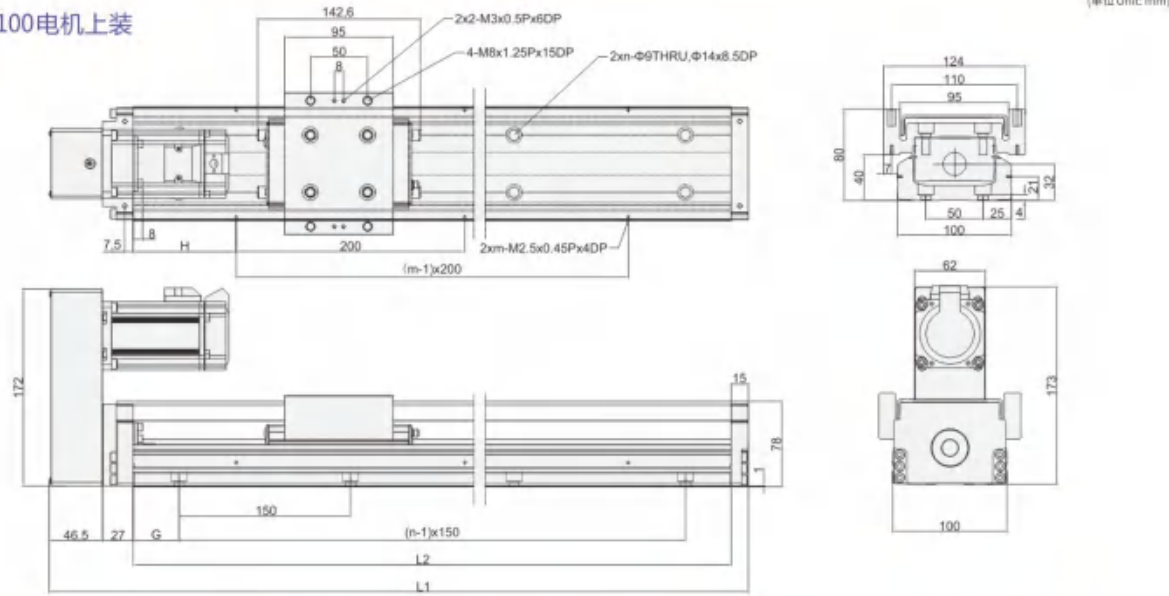
HRC KKR100电机右装



| 轨道长度 L2(mm) | 全长 L1 (mm) | 最大行程 (mm) | | G (mm) | H (mm) | n | m | 重量 (kg) | |
|----------------|---------------|-----------|-------|--------|--------|----|---|---------|-------|
| | | A1 滑座 | A2 滑座 | | | | | A1 滑座 | A2 滑座 |
| 980 | 1068.5 | 828 | 700 | 40 | 90 | 7 | 5 | 21.1 | 22.8 |
| 1080 | 1168.5 | 928 | 800 | 15 | 40 | 8 | 6 | 22.9 | 24.6 |
| 1180 | 1268.5 | 1028 | 900 | 65 | 90 | 8 | 6 | 24.7 | 26.4 |
| 1280 | 1368.5 | 1128 | 1000 | 40 | 40 | 9 | 7 | 26.4 | 28.1 |
| 1380 | 1468.5 | 1228 | 1100 | 15 | 90 | 10 | 7 | 28.2 | 29.9 |

KKR100 选型需确认 标准型 含护盖 400W

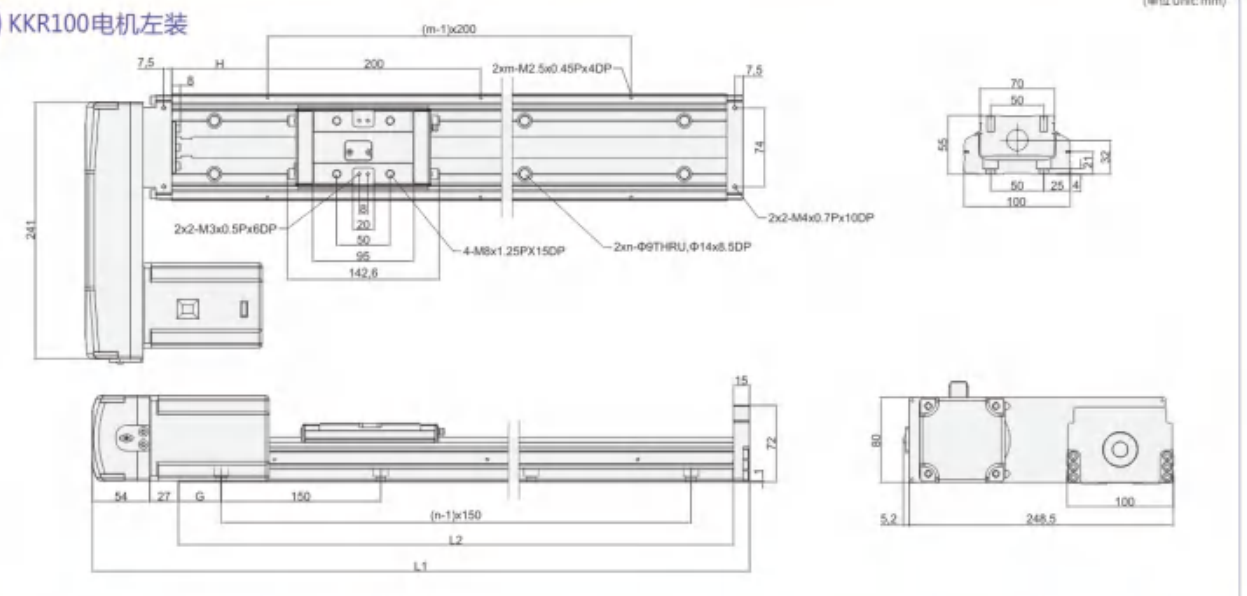
HWC KKR100电机上装



| 轨道长度 L2(mm) | 全长 L1 (mm) | 最大行程 (mm) | | G (mm) | H (mm) | n | m | 重量 (kg) | |
|----------------|---------------|-----------|-------|--------|--------|----|---|---------|-------|
| | | A1 滑座 | A2 滑座 | | | | | A1 滑座 | A2 滑座 |
| 980 | 1068.5 | 828 | 700 | 40 | 90 | 7 | 5 | 21.1 | 22.8 |
| 1080 | 1168.5 | 928 | 800 | 15 | 40 | 8 | 6 | 22.9 | 24.6 |
| 1180 | 1268.5 | 1028 | 900 | 65 | 90 | 8 | 6 | 24.7 | 26.4 |
| 1280 | 1368.5 | 1128 | 1000 | 40 | 40 | 9 | 7 | 26.4 | 28.1 |
| 1380 | 1468.5 | 1228 | 1100 | 15 | 90 | 10 | 7 | 28.2 | 29.9 |

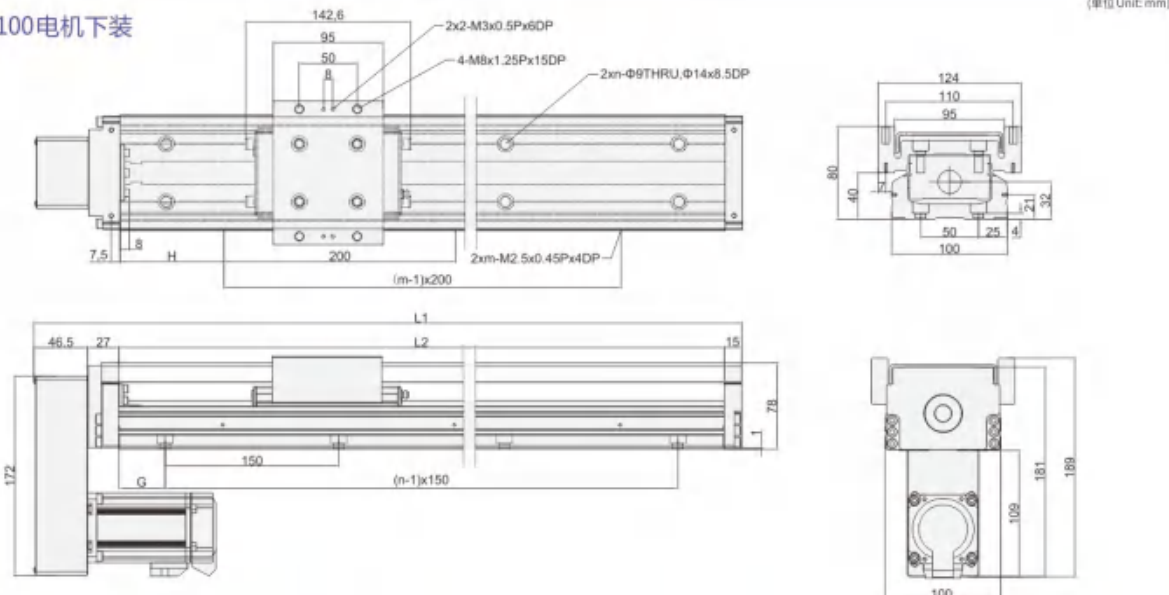
KKR100 选型需确认 标准型 不含护盖 750W

HL KKR100电机左装



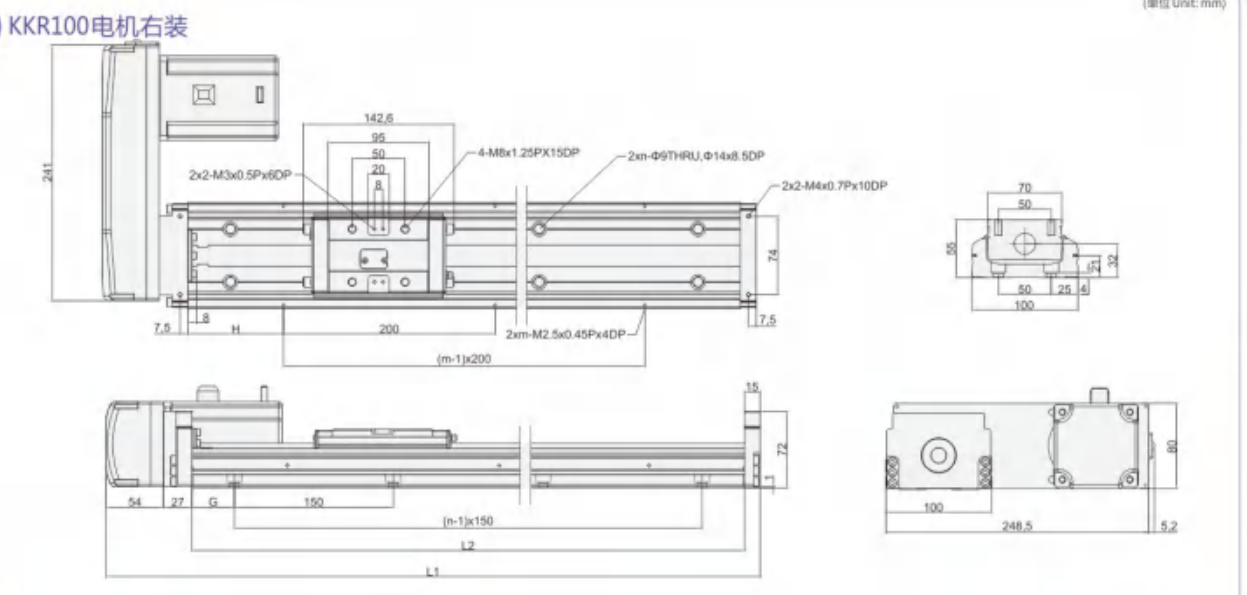
| 轨道长度 L2(mm) | 全长 L1 (mm) | 最大行程 (mm) | | G (mm) | H (mm) | n | m | 重量 (kg) | |
|----------------|---------------|-----------|-------|--------|--------|----|---|---------|-------|
| | | A1 滑座 | A2 滑座 | | | | | A1 滑座 | A2 滑座 |
| 980 | 1076 | 828 | 700 | 40 | 90 | 7 | 5 | 19.3 | 21 |
| 1080 | 1176 | 928 | 800 | 15 | 40 | 8 | 6 | 21 | 22.7 |
| 1180 | 1276 | 1028 | 900 | 65 | 90 | 8 | 6 | 22.7 | 24.4 |
| 1280 | 1376 | 1128 | 1000 | 40 | 40 | 9 | 7 | 24.3 | 26 |
| 1380 | 1476 | 1228 | 1100 | 15 | 90 | 10 | 7 | 26 | 27.7 |

HMC KKR100电机下装



| 轨道长度 L2(mm) | 全长 L1 (mm) | 最大行程 (mm) | | G (mm) | H (mm) | n | m | 重量 (kg) | |
|----------------|---------------|-----------|-------|--------|--------|----|---|---------|-------|
| | | A1 滑座 | A2 滑座 | | | | | A1 滑座 | A2 滑座 |
| 980 | 1068.5 | 828 | 700 | 40 | 90 | 7 | 5 | 21.1 | 22.8 |
| 1080 | 1168.5 | 928 | 800 | 15 | 40 | 8 | 6 | 22.9 | 24.6 |
| 1180 | 1268.5 | 1028 | 900 | 65 | 90 | 8 | 6 | 24.7 | 26.4 |
| 1280 | 1368.5 | 1128 | 1000 | 40 | 40 | 9 | 7 | 26.4 | 28.1 |
| 1380 | 1468.5 | 1228 | 1100 | 15 | 90 | 10 | 7 | 28.2 | 29.9 |

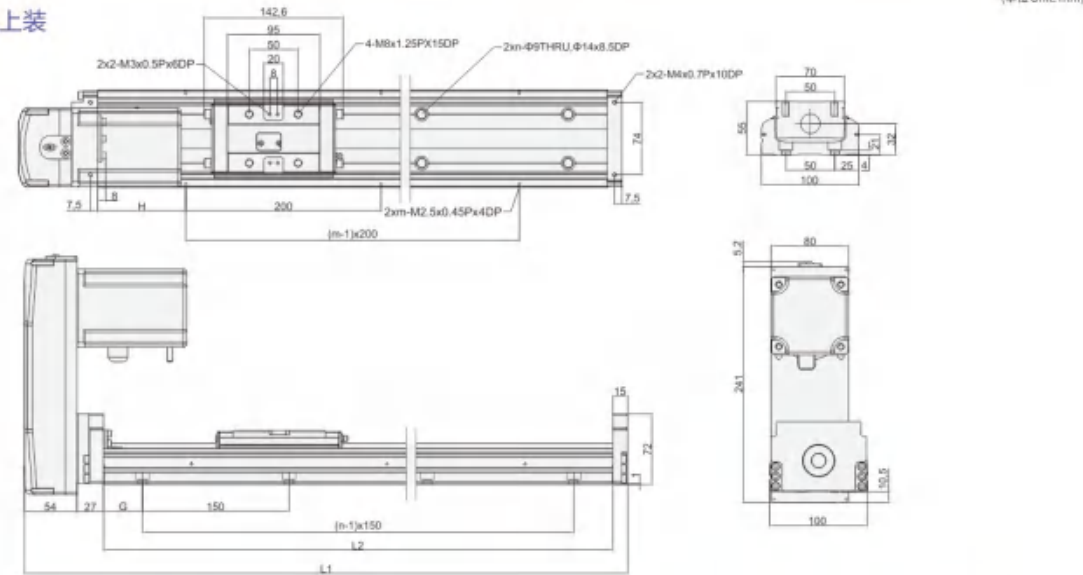
HR KKR100电机右装



| 轨道长度 L2(mm) | 全长 L1 (mm) | 最大行程 (mm) | | G (mm) | H (mm) | n | m | 重量 (kg) | |
|----------------|---------------|-----------|-------|--------|--------|----|---|---------|-------|
| | | A1 滑座 | A2 滑座 | | | | | A1 滑座 | A2 滑座 |
| 980 | 1076 | 828 | 700 | 40 | 90 | 7 | 5 | 19.3 | 21 |
| 1080 | 1176 | 928 | 800 | 15 | 40 | 8 | 6 | 21 | 22.7 |
| 1180 | 1276 | 1028 | 900 | 65 | 90 | 8 | 6 | 22.7 | 24.4 |
| 1280 | 1376 | 1128 | 1000 | 40 | 40 | 9 | 7 | 24.3 | 26 |
| 1380 | 1476 | 1228 | 1100 | 15 | 90 | 10 | 7 | 26 | 27.7 |

KKR100 选型需确认 标准型 不含护盖 750W

HW KKR100电机上装

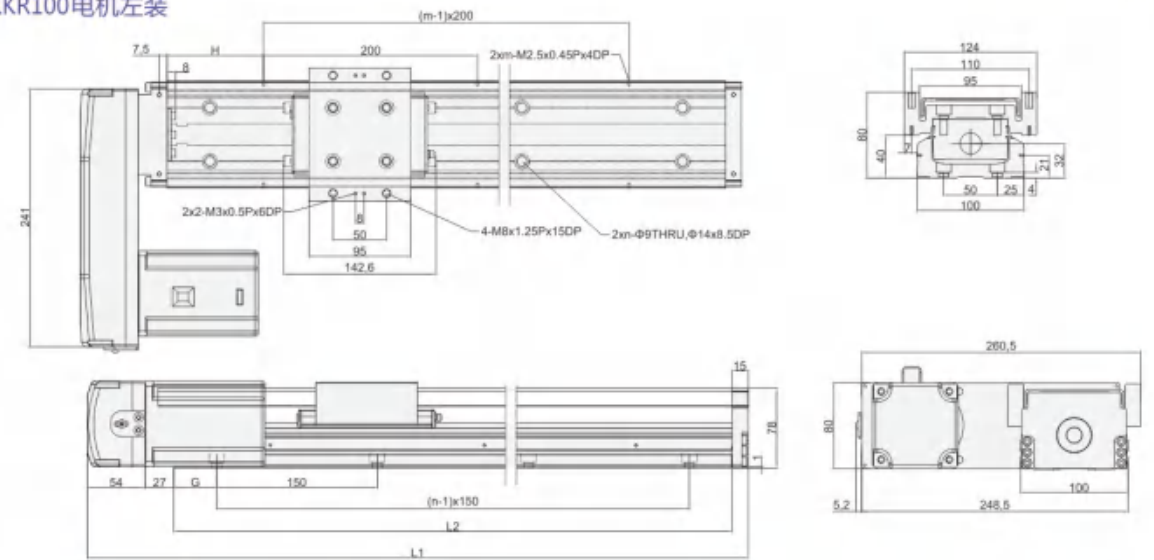


| 轨道长度 L2(mm) | 全长 L1 (mm) | 最大行程 (mm) | | G (mm) | H (mm) | n | m | 重量 (kg) | |
|----------------|---------------|-----------|-------|--------|--------|----|---|---------|-------|
| | | A1 滑座 | A2 滑座 | | | | | A1 滑座 | A2 滑座 |
| 980 | 1076 | 828 | 700 | 40 | 90 | 7 | 5 | 19.3 | 21 |
| 1080 | 1176 | 928 | 800 | 15 | 40 | 8 | 6 | 21 | 22.7 |
| 1180 | 1276 | 1028 | 900 | 65 | 90 | 8 | 6 | 22.7 | 24.4 |
| 1280 | 1376 | 1128 | 1000 | 40 | 40 | 9 | 7 | 24.3 | 26 |
| 1380 | 1476 | 1228 | 1100 | 15 | 90 | 10 | 7 | 26 | 27.7 |

(单位Unit: mm)

KKR100 选型需确认 标准型 含护盖 750W

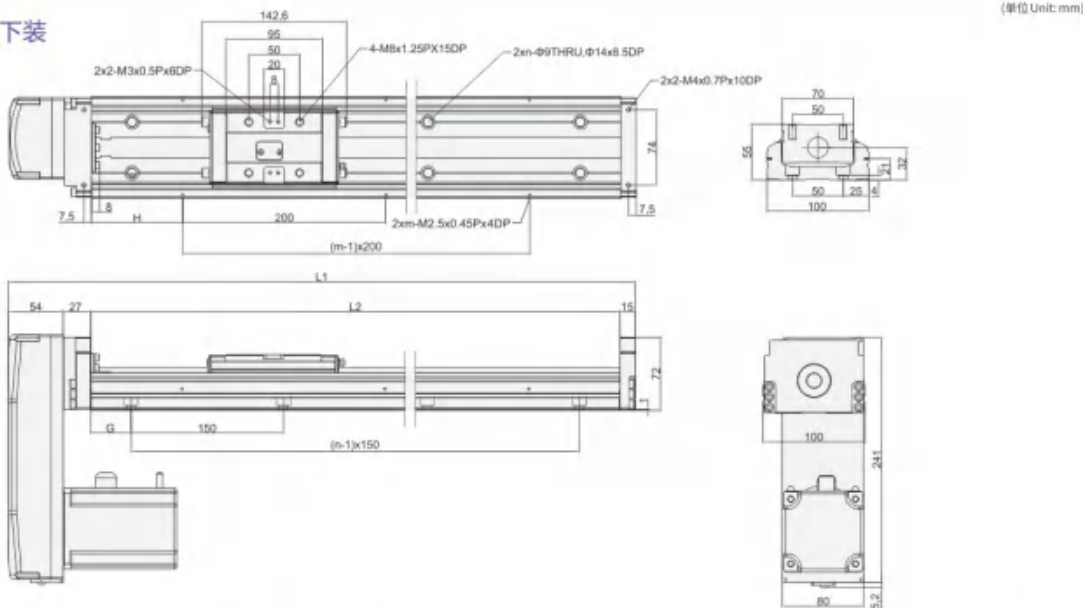
HLC KKR100电机左装



| 轨道长度 L2(mm) | 全长 L1 (mm) | 最大行程 (mm) | | G (mm) | H (mm) | n | m | 重量 (kg) | |
|----------------|---------------|-----------|-------|--------|--------|----|---|---------|-------|
| | | A1 滑座 | A2 滑座 | | | | | A1 滑座 | A2 滑座 |
| 980 | 1076 | 828 | 700 | 40 | 90 | 7 | 5 | 21.1 | 22.8 |
| 1080 | 1176 | 928 | 800 | 15 | 40 | 8 | 6 | 22.9 | 24.6 |
| 1180 | 1276 | 1028 | 900 | 65 | 90 | 8 | 6 | 24.7 | 26.4 |
| 1280 | 1376 | 1128 | 1000 | 40 | 40 | 9 | 7 | 26.4 | 28.1 |
| 1380 | 1476 | 1228 | 1100 | 15 | 90 | 10 | 7 | 28.2 | 29.9 |

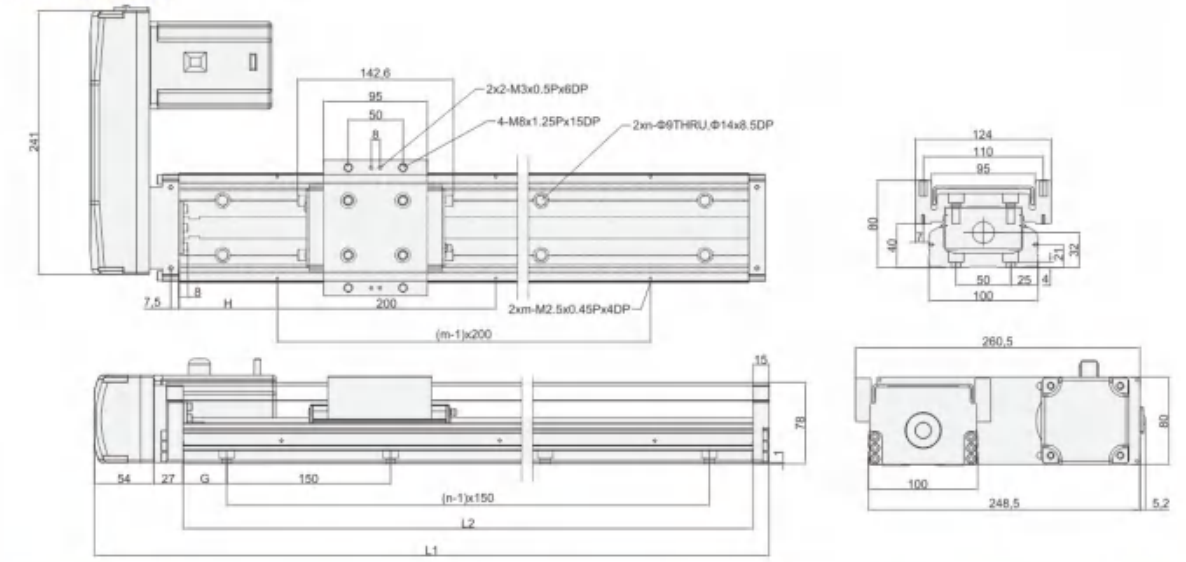
(单位Unit: mm)

HM KKR100电机下装



| 轨道长度 L2(mm) | 全长 L1 (mm) | 最大行程 (mm) | | G (mm) | H (mm) | n | m | 重量 (kg) | |
|----------------|---------------|-----------|-------|--------|--------|----|---|---------|-------|
| | | A1 滑座 | A2 滑座 | | | | | A1 滑座 | A2 滑座 |
| 980 | 1076 | 828 | 700 | 40 | 90 | 7 | 5 | 19.3 | 21 |
| 1080 | 1176 | 928 | 800 | 15 | 40 | 8 | 6 | 21 | 22.7 |
| 1180 | 1276 | 1028 | 900 | 65 | 90 | 8 | 6 | 22.7 | 24.4 |
| 1280 | 1376 | 1128 | 1000 | 40 | 40 | 9 | 7 | 24.3 | 26 |
| 1380 | 1476 | 1228 | 1100 | 15 | 90 | 10 | 7 | 26 | 27.7 |

HRC KKR100电机右装

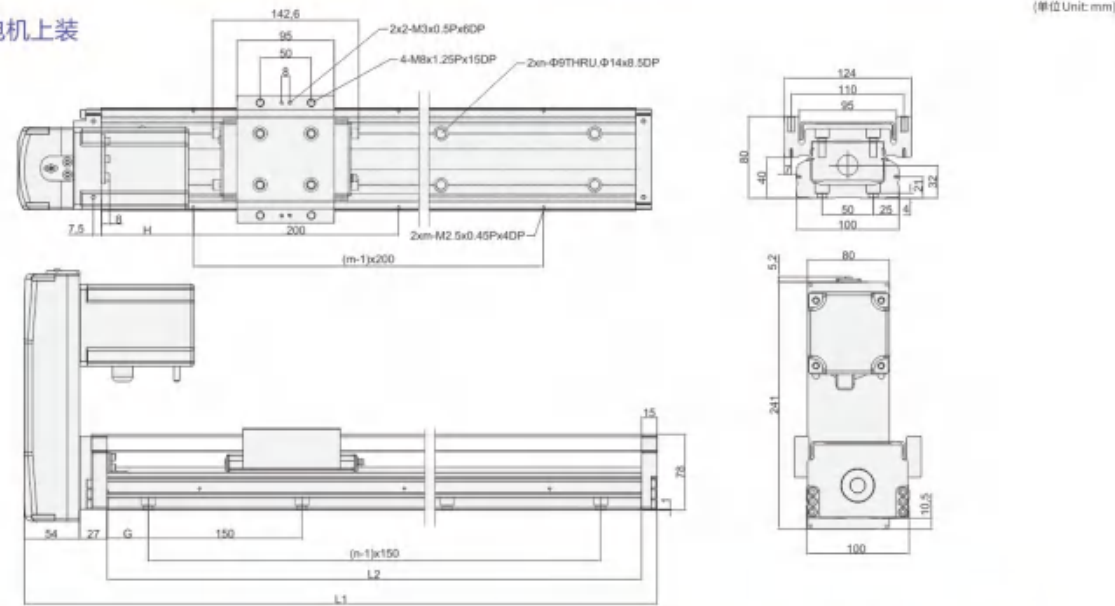


| 轨道长度 L2(mm) | 全长 L1 (mm) | 最大行程 (mm) | | G (mm) | H (mm) | n | m | 重量 (kg) | |
|----------------|---------------|-----------|-------|--------|--------|----|---|---------|-------|
| | | A1 滑座 | A2 滑座 | | | | | A1 滑座 | A2 滑座 |
| 980 | 1076 | 828 | 700 | 40 | 90 | 7 | 5 | 21.1 | 22.8 |
| 1080 | 1176 | 928 | 800 | 15 | 40 | 8 | 6 | 22.9 | 24.6 |
| 1180 | 1276 | 1028 | 900 | 65 | 90 | 8 | 6 | 24.7 | 26.4 |
| 1280 | 1376 | 1128 | 1000 | 40 | 40 | 9 | 7 | 26.4 | 28.1 |
| 1380 | 1476 | 1228 | 1100 | 15 | 90 | 10 | 7 | 28.2 | 29.9 |

(单位Unit: mm)

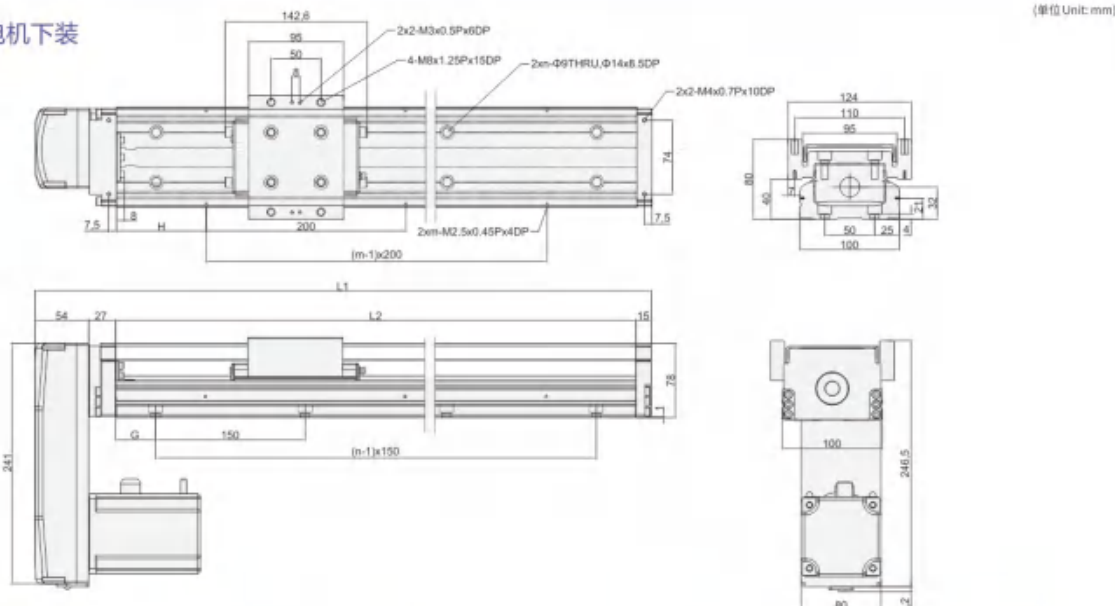
KKR100 选型需确认 标准型 含护盖 750W

HWC KKR100电机上装



| 轨道长度 L2(mm) | 全长 L1 (mm) | 最大行程 (mm) | | G (mm) | H (mm) | n | m | 重量 (kg) | |
|----------------|---------------|-----------|-------|--------|--------|----|---|---------|-------|
| | | A1 滑座 | A2 滑座 | | | | | A1 滑座 | A2 滑座 |
| 980 | 1076 | 828 | 700 | 40 | 90 | 7 | 5 | 21.1 | 22.8 |
| 1080 | 1176 | 928 | 800 | 15 | 40 | 8 | 6 | 22.9 | 24.6 |
| 1180 | 1276 | 1028 | 900 | 65 | 90 | 8 | 6 | 24.7 | 26.4 |
| 1280 | 1376 | 1128 | 1000 | 40 | 40 | 9 | 7 | 26.4 | 28.1 |
| 1380 | 1476 | 1228 | 1100 | 15 | 90 | 10 | 7 | 28.2 | 29.9 |

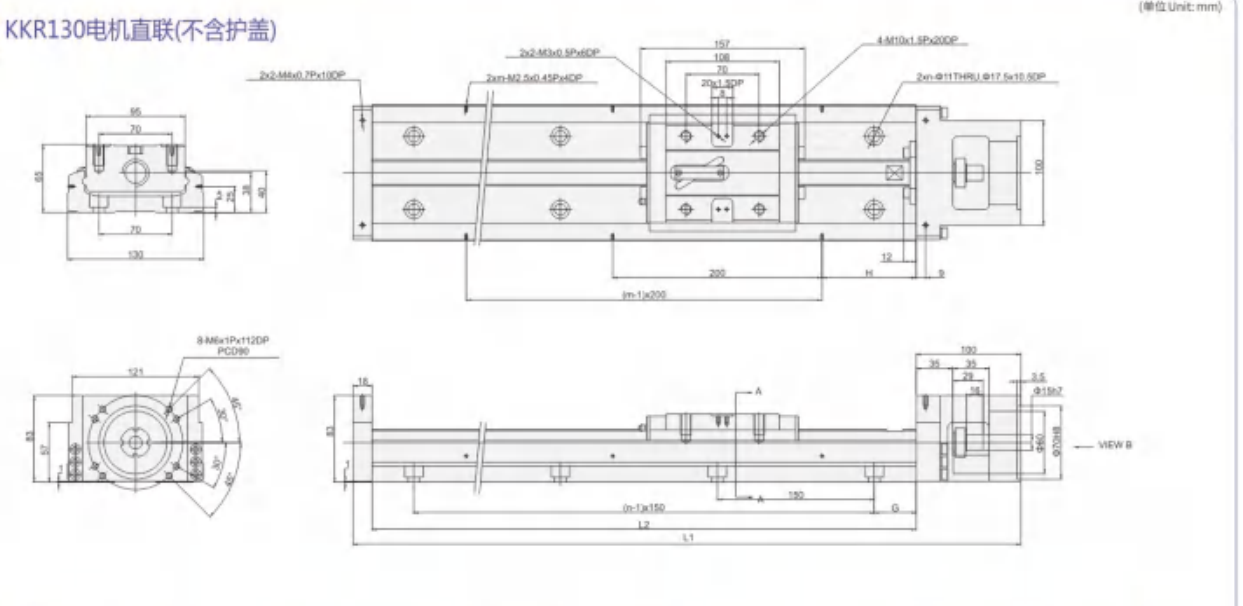
HMC KKR100电机下装



| 轨道长度 L2(mm) | 全长 L1 (mm) | 最大行程 (mm) | | G (mm) | H (mm) | n | m | 重量 (kg) | |
|----------------|---------------|-----------|-------|--------|--------|----|---|---------|-------|
| | | A1 滑座 | A2 滑座 | | | | | A1 滑座 | A2 滑座 |
| 980 | 1076 | 828 | 700 | 40 | 90 | 7 | 5 | 21.1 | 22.8 |
| 1080 | 1176 | 928 | 800 | 15 | 40 | 8 | 6 | 22.9 | 24.6 |
| 1180 | 1276 | 1028 | 900 | 65 | 90 | 8 | 6 | 24.7 | 26.4 |
| 1280 | 1376 | 1128 | 1000 | 40 | 40 | 9 | 7 | 26.4 | 28.1 |
| 1380 | 1476 | 1228 | 1100 | 15 | 90 | 10 | 7 | 28.2 | 29.9 |

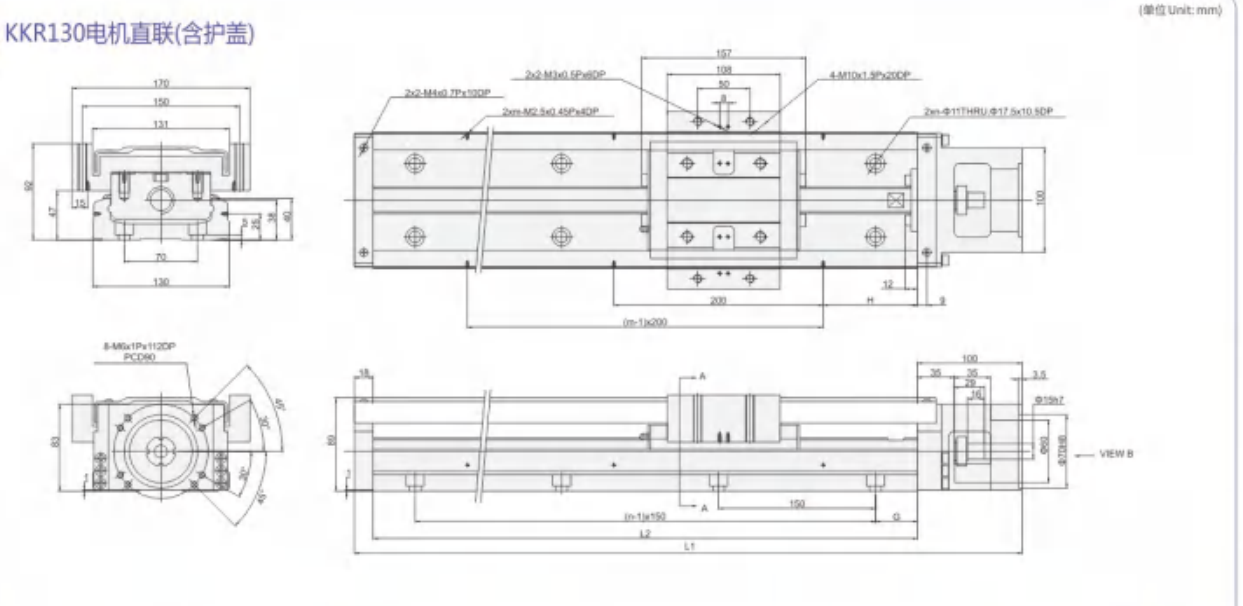
KKR130 选型需确认

F0 KKR130电机直联(不含护盖)



| 轨道长度 L2(mm) | 全长 L1 (mm) | 最大行程 (mm) | | G (mm) | H (mm) | n | m | 重量 (kg) | |
|----------------|---------------|-----------|-------|--------|--------|----|---|---------|-------|
| | | A1 滑座 | A2 滑座 | | | | | A1 滑座 | A2 滑座 |
| 980 | 1098 | 811 | 659 | 40 | 90 | 7 | 5 | 29.4 | 32.3 |
| 1180 | 1298 | 1011 | 859 | 65 | 90 | 8 | 6 | 34.3 | 37.2 |
| 1380 | 1498 | 1211 | 1059 | 90 | 90 | 9 | 7 | 39.2 | 42.1 |
| 1680 | 1798 | 1511 | 1359 | 90 | 40 | 11 | 9 | 46.5 | 49.4 |

F0C KKR130电机直联(含护盖)

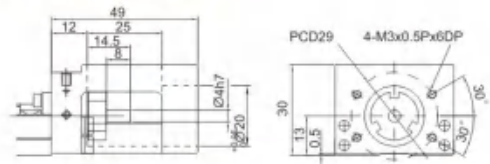


| 轨道长度 L2(mm) | 全长 L1 (mm) | 最大行程 (mm) | | G (mm) | H (mm) | n | m | 重量 (kg) | |
|----------------|---------------|-----------|-------|--------|--------|----|---|---------|-------|
| | | A1 滑座 | A2 滑座 | | | | | A1 滑座 | A2 滑座 |
| 980 | 1098 | 811 | 659 | 40 | 90 | 7 | 5 | 31.9 | 35.9 |
| 1180 | 1298 | 1011 | 859 | 65 | 90 | 8 | 6 | 37.1 | 41.1 |
| 1380 | 1498 | 1211 | 1059 | 90 | 90 | 9 | 7 | 42.2 | 46.2 |
| 1680 | 1798 | 1511 | 1359 | 90 | 40 | 11 | 9 | 49.9 | 53.9 |

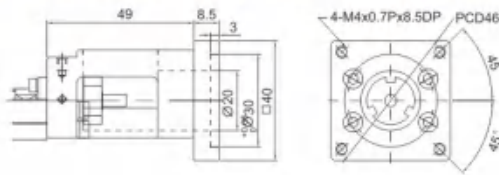
1.10 马达座与马达联接法兰

KKR40

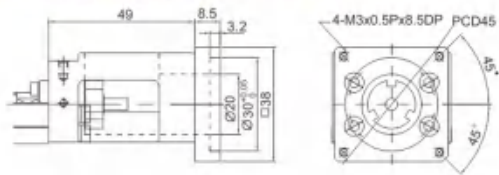
马达座 F0 (无转接法兰)



马达连接法兰 F1 (台达\三菱\安川\汇川\富士100W)

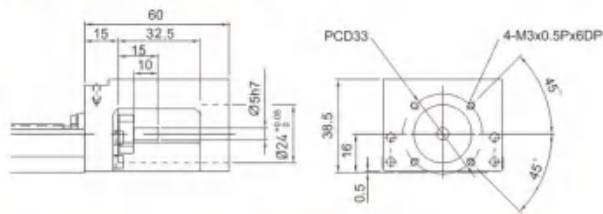


马达连接法兰 F2 (松下100W)

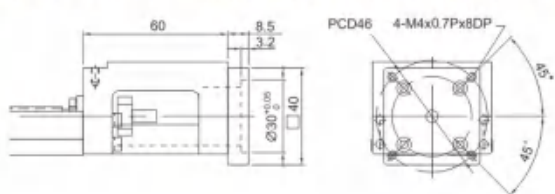


KKR50

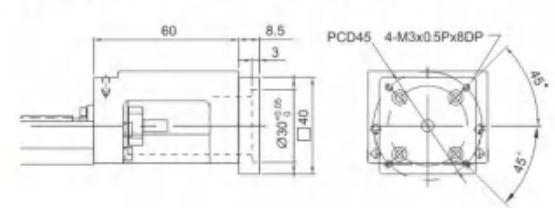
马达座 F0 (无转接法兰)



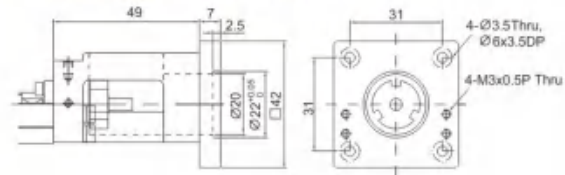
马达连接法兰 F1 (台达\三菱\安川\汇川\富士100W)



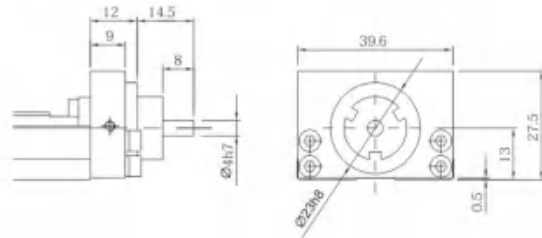
马达连接法兰 F2 (松下50W、100W)



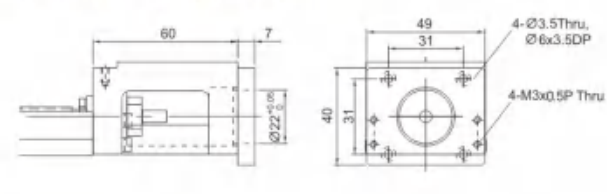
马达连接法兰 F3 (42步进电机)



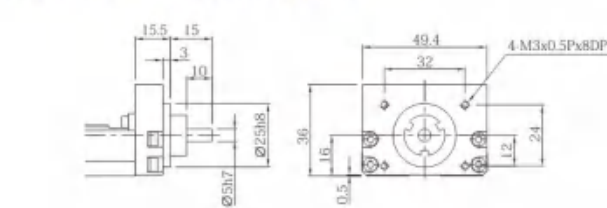
转接固定座 H0



马达连接法兰 F3 (42步进)

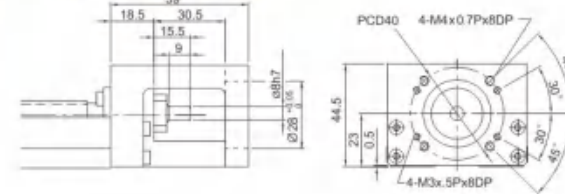


转接固定座 H0 (电机间接连接)

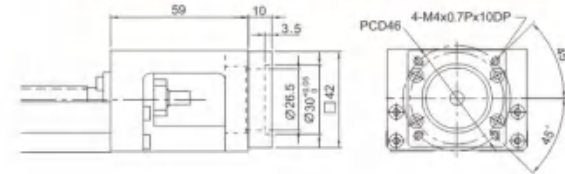


KKR60

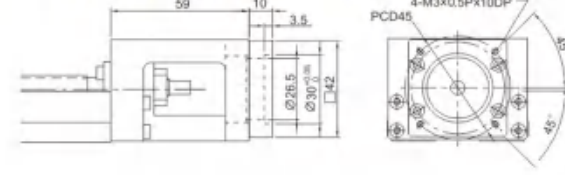
马达座 F0 (无转接法兰)



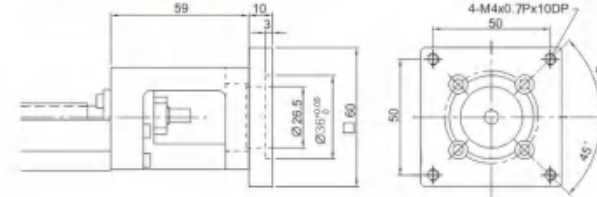
马达连接法兰 F1 (台达\三菱\安川\汇川\富士100W)



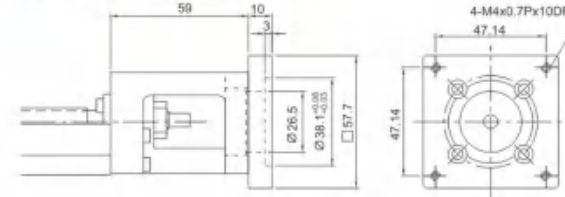
马达连接法兰 F2 (松下50W、100W)



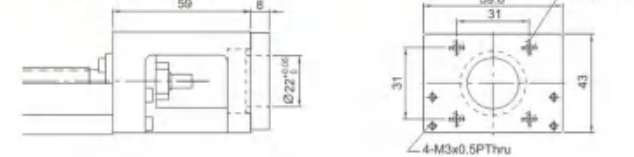
马达连接法兰 F3 (60步进)



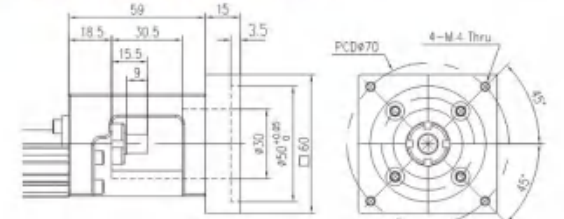
马达连接法兰 F4 (57步进)



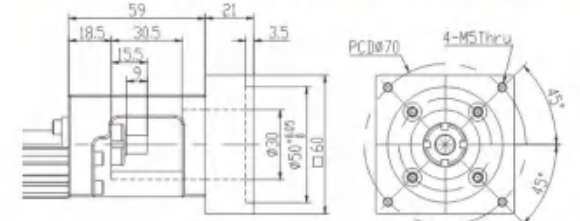
马达连接法兰 F5 (42步进)



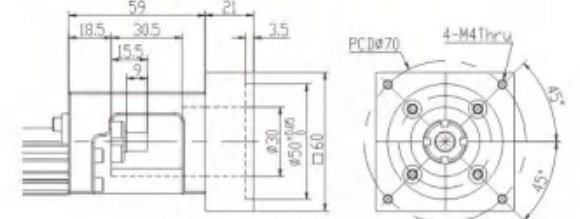
马达连接法兰 F6 (松下200W)



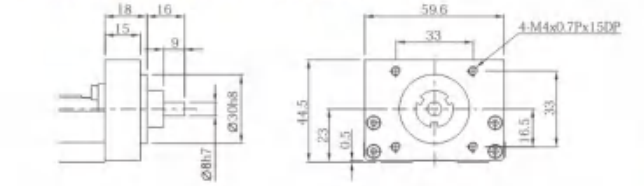
马达连接法兰 F7 (台达\三菱\安川\汇川\富士200W、400W)



马达连接法兰 F8 (松下400W)



转接固定座 H0 (电机间接连接)

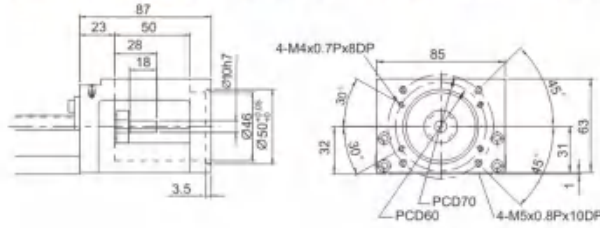


KKR
技术资料
KKR20
KKR30
KKR40
KKR50
KKR60
KKR85
KKR100
KKR130
电机座
与法兰

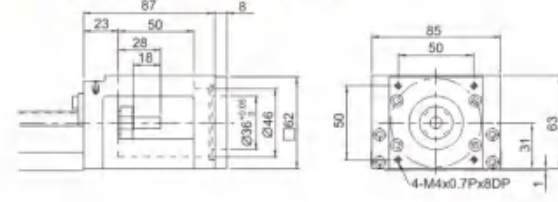
KKR
技术资料
KKR20
KKR30
KKR40
KKR60
KKR60
KKR85
KKR100
KKR130
电机座
与法兰

KKR86

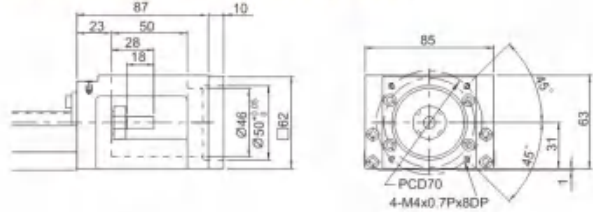
马达座 F0 (台达\安川\三菱\汇川\富士200W、400W)



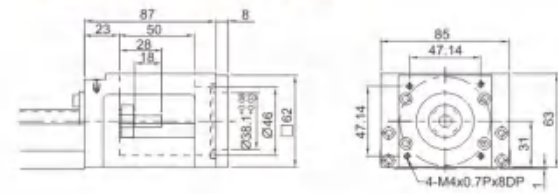
马达连接法兰 F5 (60步进)



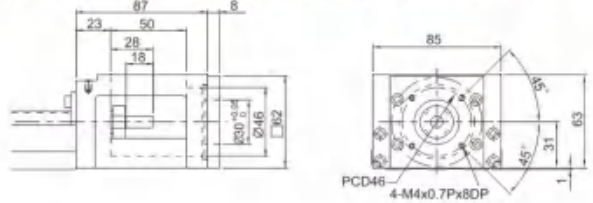
马达连接法兰 F1 (松下200W\400W)



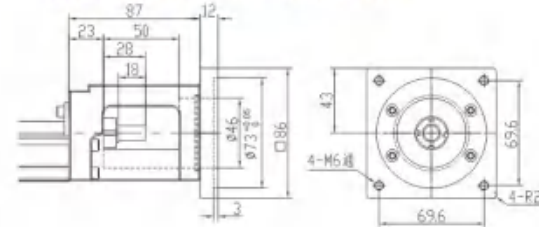
马达连接法兰 F6 (57步进)



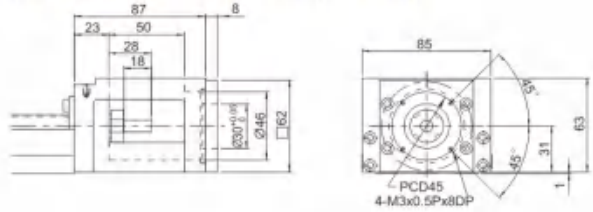
马达连接法兰 F2 (台达\安川\三菱\汇川\富士100W)



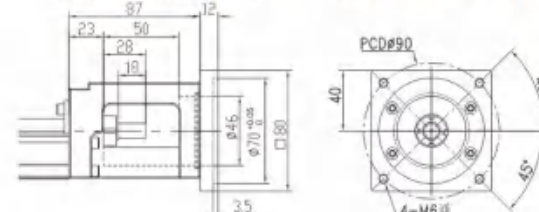
马达连接法兰 F7 (86步进电机)



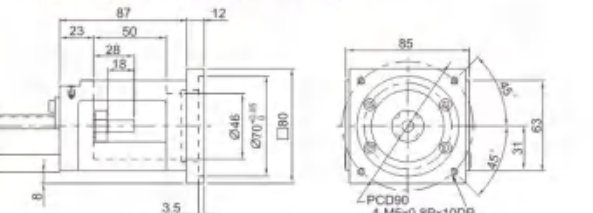
马达连接法兰 F3 (松下50W、100W)



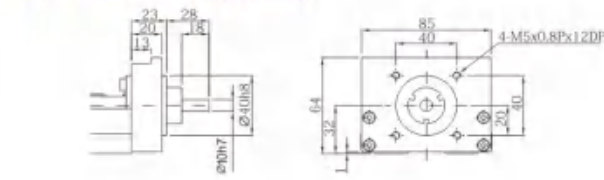
马达连接法兰 F8 (台达/三菱/安川/汇川/富士750W电机)



马达连接法兰 F4 (松下750W)

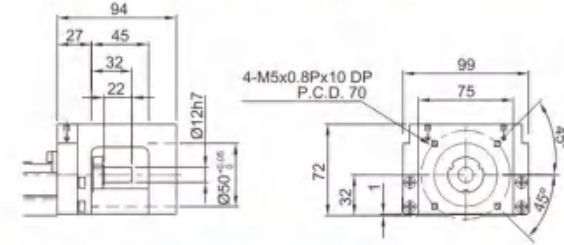


转接固定座 H0 (间接连接)

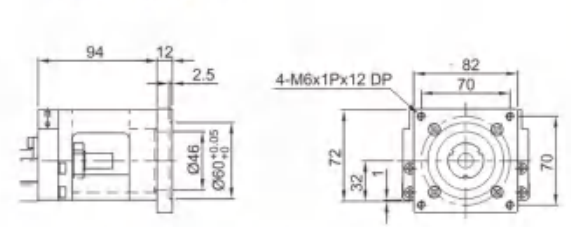


KKR100

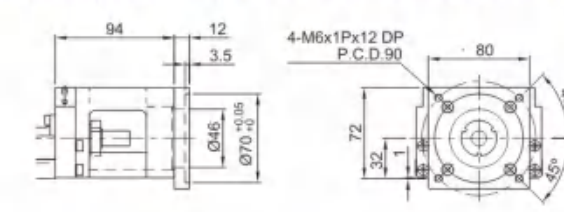
马达座 F0 (台达\安川\三菱\汇川\富士200W\400W)



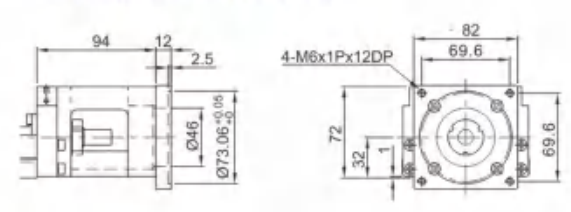
马达连接法兰 F3



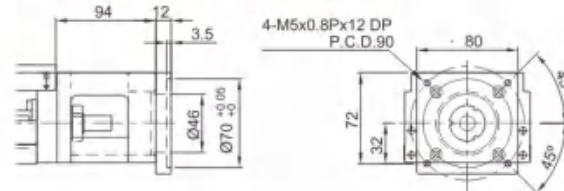
马达连接法兰 F1 (台达\安川\三菱\汇川\富士750W)



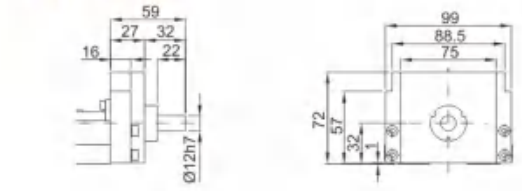
马达连接法兰 F4 (86步进)



马达连接法兰 F2 (松下750W)

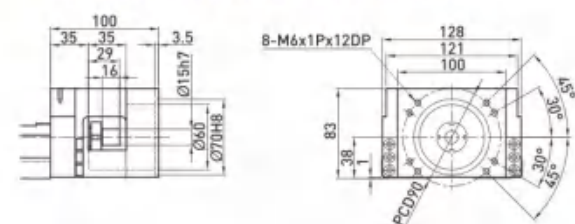


转接固定座 H0

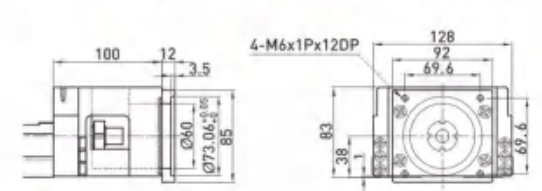


KKR130

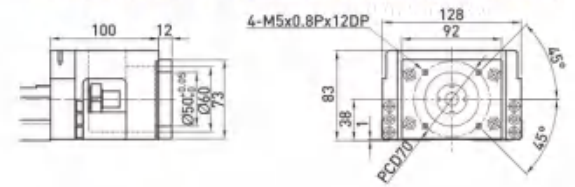
马达座 F0 (台达\三菱\汇川\富士750W)



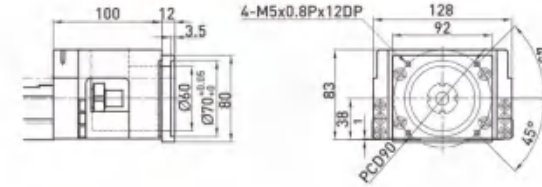
马达连接法兰 F3 (台达\三菱\汇川\富士\安川750W)



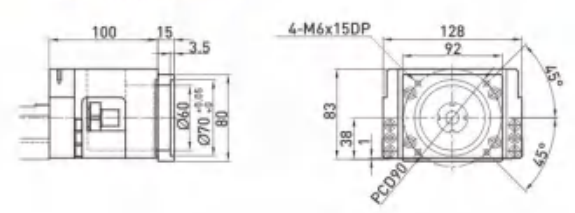
马达连接法兰 F1 (台达\三菱\汇川\富士400W)



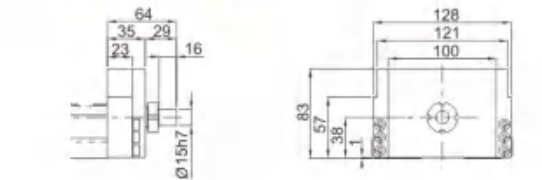
马达连接法兰 F4 (松下750W)



马达连接法兰 F2



转接固定座 H0



电机座与法兰

- KKR20
- KKR30
- KKR40
- KKR50
- KKR60
- KKR86
- KKR100
- KKR130

电机座与法兰

- KKR20
- KKR30
- KKR40
- KKR60
- KKR86
- KKR100
- KKR130

GTHA Series

轨道内嵌式螺杆铝基模组
Built-in LM Guide/Ball Screw Aluminum Actuator



CONTENTS

无尘环境 / 螺杆模组
Clean Room / Ball Screw



螺杆驱动模组易于实现高精度、长寿命及高稳定性；
重复定位精度可高达 $\pm 0.01 \sim \pm 0.005\text{mm}$ ；
提供5kg~150kg的极宽的负载适应能力；
广泛应用于各行业的自动化设备和产线。

The screw drive module is easy to realize high precision, long life and high stability.
Repeat positioning accuracy can be as high as $\pm 0.01 \sim \pm 0.005\text{mm}$.
Provides a very wide load adaptability of 5kg~150kg.
Widely used in automation equipment and production lines in various industries.

小型 SMALL

GTHA4



本體寬幅 44mm
Width
最大行程 800mm ...95
Max. stroke
最大荷重 25kg
Max. payload

大型 LARGE

GTHA12



本體寬幅 120mm
Width
最大行程 1250mm ...115
Max. stroke
最大荷重 110kg
Max. payload

小型 SMALL

GTHA5



本體寬幅 54mm
Width
最大行程 800mm ...103
Max. stroke
最大荷重 30kg
Max. payload

小型 SMALL

GTHA5S



本體寬幅 54mm
Width
最大行程 326mm ... 119
Max. stroke
最大荷重 30kg
Max. payload

中型 MEDIUM

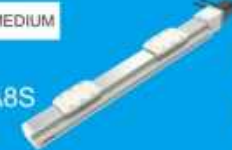
GTHA8



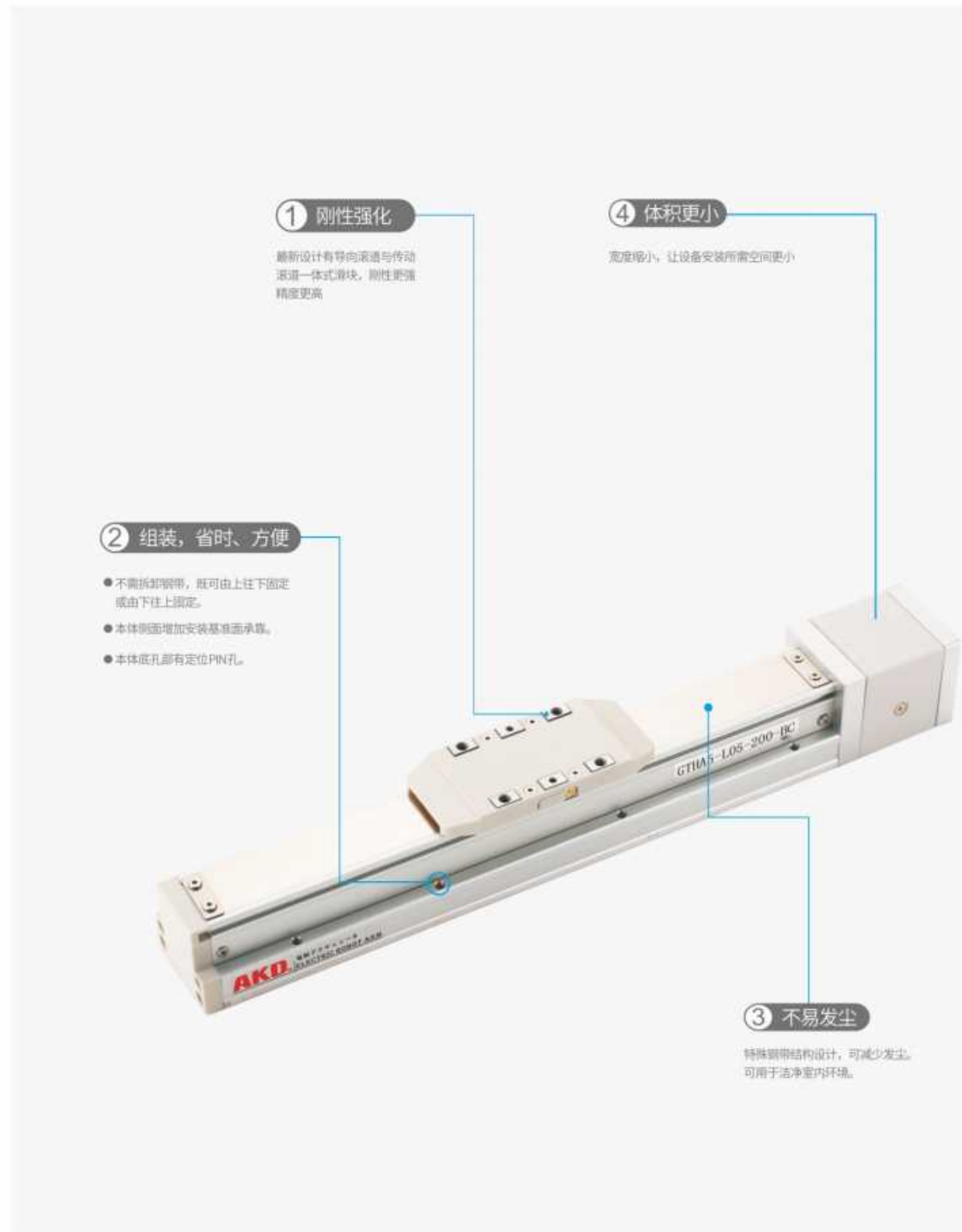
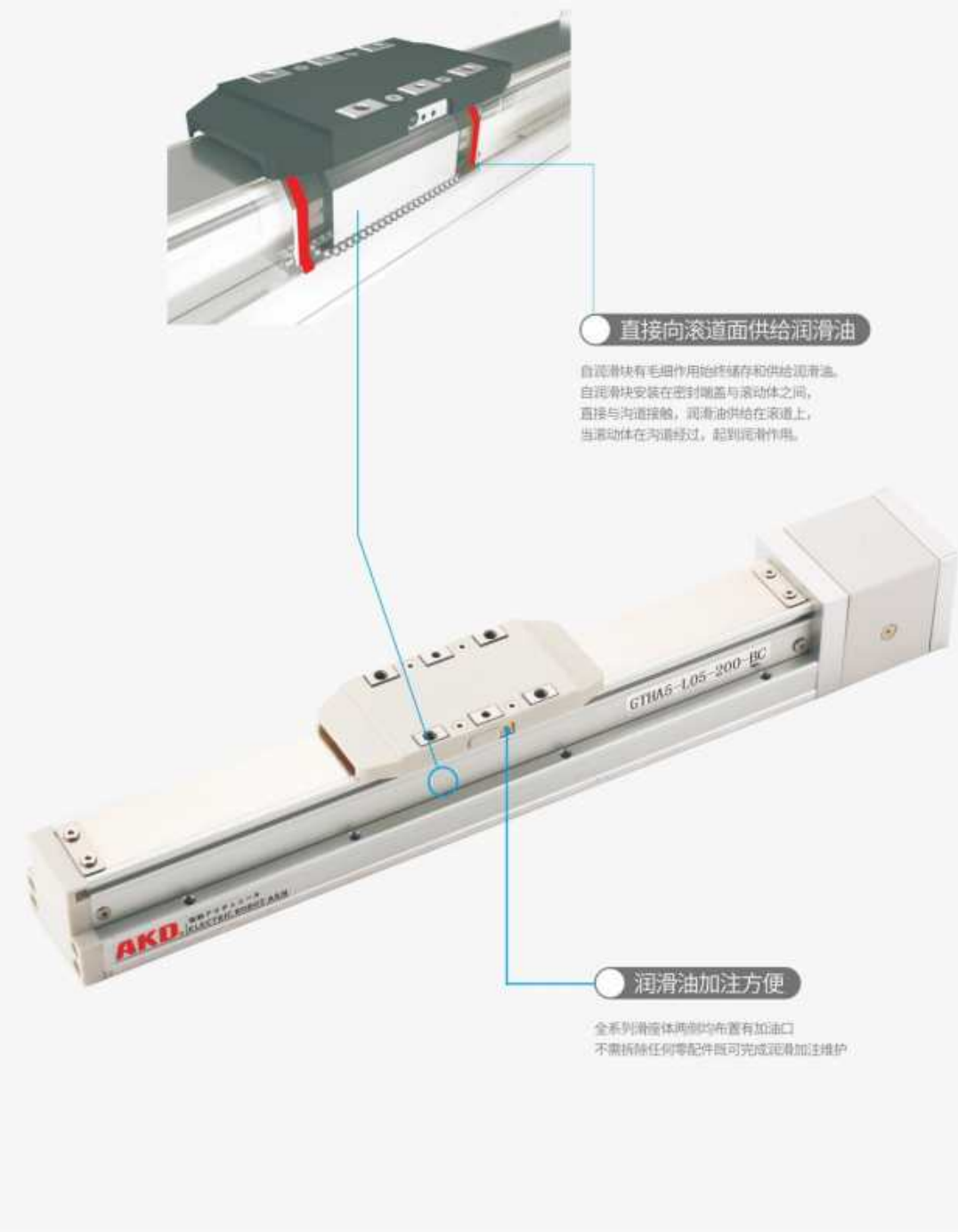
本體寬幅 82mm
Width
最大行程 1100mm ...107
Max. stroke
最大荷重 50kg
Max. payload

中型 MEDIUM

GTHA8S



本體寬幅 82mm
Width
最大行程 450mm ...123
Max. stroke
最大荷重 50kg
Max. payload

内部结构图
internal structure自润滑结构图
Self Lubricating Structure

GTBA 轨道内嵌式模组-滑台式
GTBA Built-in LM Guide Electric Actuator-Slider Type

| 使用环境 Environment | 传动方式 Drive Mode | 式样 Specification | 马达容量 Motor Output (W) | 本体宽幅 Width(mm) | 位置重复精度 Repeatability(mm) | 螺杆规格(C7级) Ball Screw Spec | | 最大可搬重量 Maximum Payload(kg) | | 最高速度 ^{*1} Maximum Speed (mm/s) | 标准行程及最高使用速度 ^{*2} Stroke(mm) & Maximum Speed(mm/s) | | | | | | | | | | | | | | | | | | | | 代表速度 Speed | 页数 Page | | | | | | |
|---------------------|--------------------|---------------------|--------------------------|-------------------|-----------------------------|------------------------------|----------------|-------------------------------|------------------|--|--|-----|-----|-----|-----|-----|-----|-----|-----|-----|-----|-----|-----|-----|-----|-----|-----|------|------|------|------------|------------|------|------|------|------|------|------|
| | | | | | | 外径 Outer Diameter(mm) | 导程 Lead(mm) | 水平使用 Horizontal | 垂直使用 Vertical | | 行程 Stroke 50 100 150 200 250 300 350 400 450 500 550 600 650 700 750 800 850 900 950 1000 1050 1100 1150 1200 1250 1300 1350 | | | | | | | | | | | | | | | | | | | | | | | | | | | |
| 一般环境 Standard | 滚珠螺杆 Ball screw | GTHA4 | 50W | 44 | ±0.01 | 12 | 2 | 25 | 8 | 100 | | | | | | | | | | | | | | | | | | | | | | 95 | | | | | | |
| | | | | | | | 5 | 20 | 5 | 250 | | | | | | | | | | | | | | | | | | | | | | | | | | | | |
| | | | 10 | | | | 12 | 2 | 500 | 100 | 150 | 200 | 250 | 300 | 350 | 400 | 450 | 500 | 550 | 600 | 650 | 700 | 750 | 800 | 850 | 900 | 950 | 1000 | 1050 | 1100 | | | 1150 | 1200 | 1250 | 1300 | 1350 | |
| | | | 2 | | | | 25 | 8 | 100 | | | | | | | | | | | | | | | | | | | | | | | | | | | | | |
| | | GTHA5 | 100W | 54 | ±0.01 | 12 | 2 | 30 | 10 | 100 | | | | | | | | | | | | | | | | | | | | | | 103 | | | | | | |
| | | | | | | | 5 | 30 | 10 | 250 | | | | | | | | | | | | | | | | | | | | | | | | | | | | |
| | | | 10 | | | | 15 | 5 | 500 | 100 | 150 | 200 | 250 | 300 | 350 | 400 | 450 | 500 | 550 | 600 | 650 | 700 | 750 | 800 | 850 | 900 | 950 | 1000 | 1050 | 1100 | | | 1150 | 1200 | 1250 | 1300 | 1350 | |
| | | | 20 | | | | 10 | 2.5 | 1000 | | | | | | | | | | | | | | | | | | | | | | | | | | | | | |
| | | GTHA8 | 200W | 82 | ±0.01 | 16 | 5 | 50 | 15 | 250 | | | | | | | | | | | | | | | | | | | | | | 107 | | | | | | |
| | | | | | | | 10 | 30 | 8 | 500 | | | | | | | | | | | | | | | | | | | | | | | | | | | | |
| | | | 20 | | | | 18 | 3 | 1000 | 100 | 150 | 200 | 250 | 300 | 350 | 400 | 450 | 500 | 550 | 600 | 650 | 700 | 750 | 800 | 850 | 900 | 950 | 1000 | 1050 | 1100 | | | 1150 | 1200 | 1250 | 1300 | 1350 | |
| | | | 5 | | | | 110 | 24 | 250 | | | | | | | | | | | | | | | | | | | | | | | | | | | | | |
| | | GTHA12 | 400W | 120 | ±0.01 | 16 | 10 | 88 | 16 | 500 | | | | | | | | | | | | | | | | | | | | | | 115 | | | | | | |
| | | | | | | | 20 | 40 | 8 | 1000 | | | | | | | | | | | | | | | | | | | | | | | | | | | | |
| | | | | | | | 32 | 30 | 5 | 1600 | 100 | 150 | 200 | 250 | 300 | 350 | 400 | 450 | 500 | 550 | 600 | 650 | 700 | 750 | 800 | 850 | 900 | 950 | 1000 | 1050 | | | 1100 | 1150 | 1200 | 1250 | 1300 | 1350 |
| | | | | | | | 5 | 110 | 24 | 250 | | | | | | | | | | | | | | | | | | | | | | | | | | | | |

*2: 标准行程内的黑色数字, 代表该行程内可使用的最高安全速度。若超过此速度, 滑台可能会有严重共振产生。
Written here is the standard stroke's maximum safe speed. If over this speed, it may cause serious vibration.

反向同动双滑座系列 Dual Carriage Synchronous Movement In Reverse Direction

| 使用环境 Environment | 传动方式 Drive Mode | 式样 Specification | 马达容量 Motor Output (W) | 本体宽幅 Width(mm) | 位置重复精度 Repeatability(mm) | 螺杆规格(C7级) Ball Screw Spec | | 最大可搬重量 Maximum Payload(kg) | | 最高速度 ^{*1} Maximum Speed (mm/s) | 标准行程及最高使用速度 ^{*2} Stroke(mm) & Maximum Speed(mm/s) | | | | | | | | | | | | | | | | | | | | 代表速度 Speed | 页数 Page |
|---------------------|--------------------|---------------------|--------------------------|-------------------|-----------------------------|------------------------------|----------------|-------------------------------|------------------|--|--|--|--|--|--|--|--|--|--|--|--|--|--|--|--|--|--|--|--|--|------------|------------|
| | | | | | | 外径 Outer Diameter(mm) | 导程 Lead(mm) | 水平使用 Horizontal | 垂直使用 Vertical | | 行程 Stroke 25 50 75 100 125 150 175 200 225 250 275 300 325 350 375 400 425 450 475 500 525 550 575 600 625 650 675 | | | | | | | | | | | | | | | | | | | | | |
| 一般环境 Standard | 滚珠螺杆 Ball screw | GTHA5S | 100W | 54 | ±0.01 | 12 | 2 | 30 | 10 | 100 | | | | | | | | | | | | | | | | | | | | | | 119 |
| | | GTHA8S | 200W 400W | 82 | ±0.01 | 16 | 5 | 60 | 15 | 250 | | | | | | | | | | | | | | | | | | | | | | 123 |

*1: 最高速度(mm/s)是以伺服马达最高转速3000rpm为基准。
The highest speed is based on the maximum servo motor's rpm (3000)

*2: 标准行程内的黑色数字, 代表该行程内可使用的最高安全速度。若超过此速度, 滑台可能会有严重共振产生。
Written here is the standard stroke's maximum safe speed. If over this speed, it may cause serious vibration.

GTHA4

螺杆驱动
Ball Screw Drive

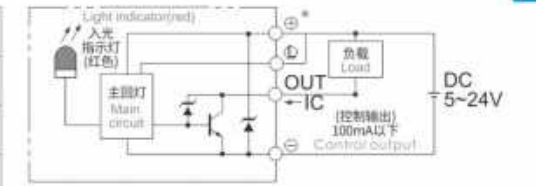
GTHA4



基本式样 Specification

| | | | | | |
|-----------------------|--------------------------------------|---------------------------|---------------|-----|----|
| 规格 Spec | 位置重复精度 Repeatability (mm) | ± 0.01 | | | |
| | 螺杆导程 Ball Screw Lead (mm) | 2 | 5 | 10 | |
| | 最高速度 Maximum Speed (mm/s) $\times 1$ | 100 | 250 | 500 | |
| | 最大可搬重量 Maximum Payload | 水平使用 Horizontal (kg) | 25 | 20 | 12 |
| | | 垂直使用 Vertical (kg) | 8 | 5 | 2 |
| 定格推力 Rated Thrust (N) | 424 | 141 | 71 | | |
| 部品 Parts | 标准行程 Stroke / Pitch (mm) $\times 2$ | 50-800m/50 间隔 50 mm Pitch | | | |
| | AC伺服马达容量 AC Servo Motor Output (W) | 50 | | | |
| | 滚珠螺杆外径 Ball Screw ϕ (mm) | C7 $\phi 12$ | | | |
| | 联轴器 Coupling (mm) | 7X8 | | | |
| | 原点感应器 Home Sensor | 外挂 Outside | EE-SX674(NPN) | | |

感应器接线图<原点及端点> Sensor Layout



- *1 马达加减速设定0.2秒。
Acceleration and deceleration value is set 0.2 second.
- *2 行程超过550mm时，会产生螺杆倒摆震动，此时请调降速度。
When the stroke is over 550mm, the run-out of the ball screw will occur. We recommend to low down the working speed under this circumstances.

容许负载力距表 Allowable Moment

| | | 水平安装 Horizontal Installation | | | 壁挂安装 Wall Installation | | | 垂直安装 Vertical Installation | | |
|---------------|------|---------------------------------|----|----|---------------------------|----|------|-------------------------------|-----|-----|
| | | A | B | C | A | B | C | A | C | |
| 导程 2 Lead | 12kg | 1000 | 55 | 80 | 80 | 55 | 1000 | 4kg | 200 | 200 |
| | 18kg | 750 | 35 | 50 | 50 | 35 | 750 | 8kg | 100 | 100 |
| | 25kg | 500 | 23 | 32 | 32 | 23 | 500 | - | - | - |
| 导程 5 Lead | 10kg | 550 | 53 | 70 | 72 | 52 | 550 | 3kg | 200 | 200 |
| | 15kg | 350 | 32 | 45 | 45 | 32 | 345 | 5kg | 120 | 120 |
| | 20kg | 250 | 22 | 31 | 31 | 22 | 250 | - | - | - |
| 导程 10 Lead | 8kg | 305 | 59 | 75 | 75 | 59 | 300 | 1.5kg | 350 | 350 |
| | 10kg | 240 | 45 | 57 | 58 | 45 | 240 | 2kg | 260 | 260 |
| | 12kg | 195 | 37 | 47 | 47 | 37 | 190 | - | - | - |

静态容许负载力矩 Static Loading Moment

| 配置 | 力矩 (N.m) |
|----|----------|
| MY | 79 |
| MP | 79 |
| MR | 116 |

- * 力矩表所示的数据，代表重心。
The torque value in the chart indicate the center of gravity.
- * 符合型架规范的正常使用时，保证寿命为10000公里。
Operation life is 10,000km when the product is using under the specified conditions.
- * 请务必使用正确安装标准规范，如有需要请咨询我们。
Data information is not for ceiling-mount inverse use. Contact us for the details if you want to apply ceiling-mount inverse usage.

型号表示方式 Ordering Method

GTHA4 - L 10 - 300 - BC - P5 - C4 - D123



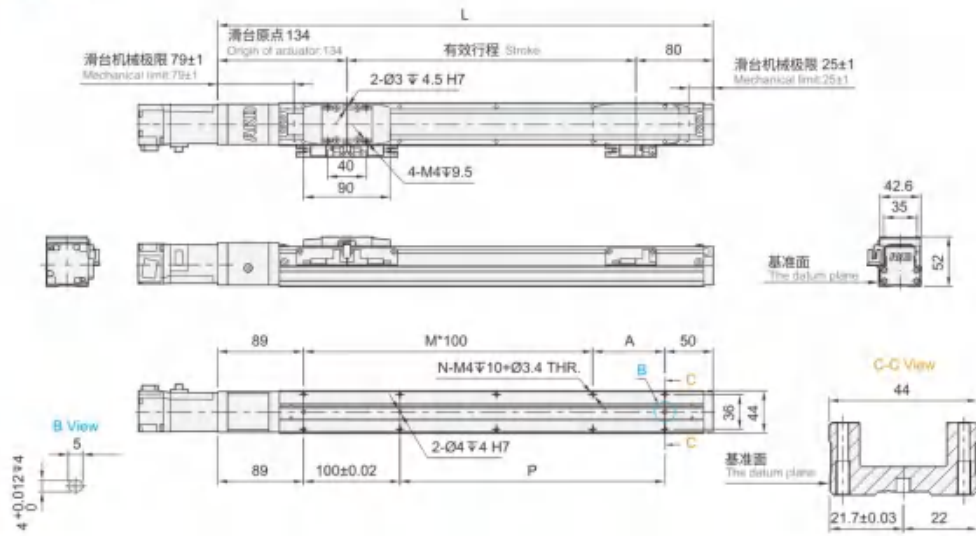
GTHA4

螺杆驱动
Ball Screw Drive

GTHA4

BC 马达外露 Motor Exposed

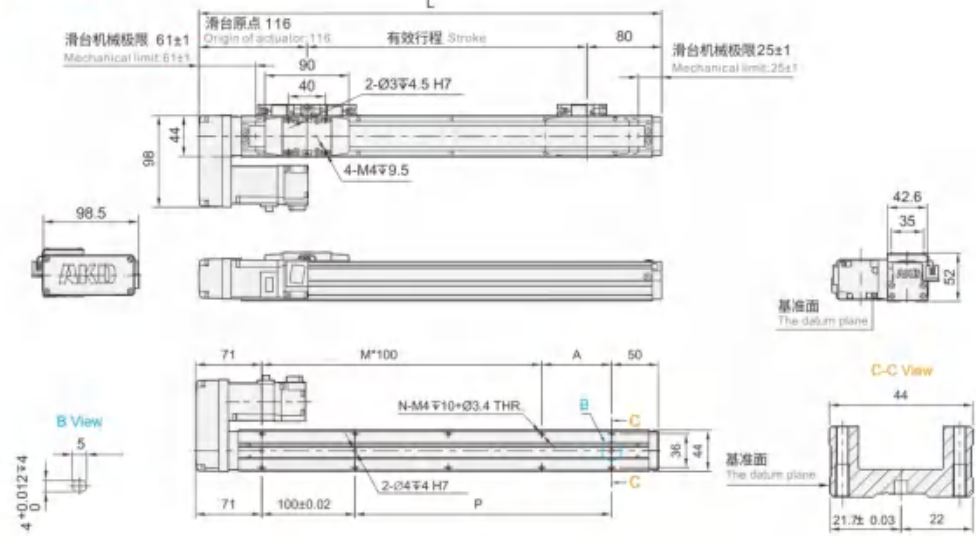
(单位 Unit: mm)



| 有效行程 Stroke | 50 | 100 | 150 | 200 | 250 | 300 | 350 | 400 | 450 | 500 | 550 | 600 | 650 | 700 | 750 | 800 |
|-------------|------|------|------|------|------|------|------|------|------|------|------|------|------|------|------|------|
| L | 264 | 314 | 364 | 414 | 464 | 514 | 564 | 614 | 664 | 714 | 764 | 814 | 864 | 914 | 964 | 1014 |
| A | 25 | 75 | 25 | 75 | 25 | 75 | 25 | 75 | 25 | 75 | 25 | 75 | 25 | 75 | 25 | 75 |
| M | 1 | 1 | 2 | 2 | 3 | 3 | 4 | 4 | 5 | 5 | 6 | 6 | 7 | 7 | 8 | 8 |
| N | 6 | 6 | 8 | 8 | 10 | 10 | 12 | 12 | 14 | 14 | 16 | 16 | 18 | 18 | 20 | 20 |
| P | 25 | 75 | 125 | 175 | 225 | 275 | 325 | 375 | 425 | 475 | 525 | 575 | 625 | 675 | 725 | 775 |
| KG | 0.95 | 1.12 | 1.29 | 1.47 | 1.65 | 1.83 | 2.01 | 2.19 | 2.37 | 2.55 | 2.73 | 2.91 | 3.09 | 3.27 | 3.45 | 3.63 |

BL 马达左折 Motor Left Side

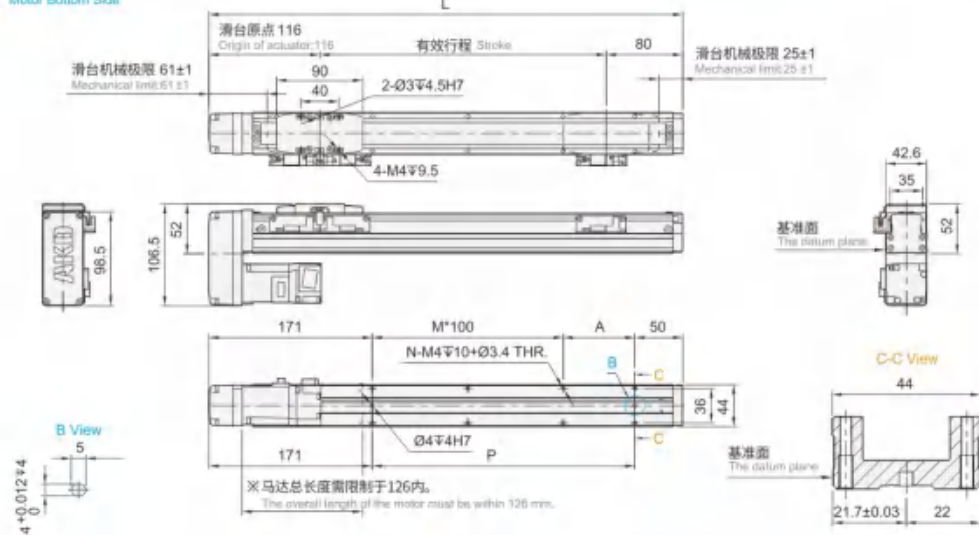
(单位 Unit: mm)



| 有效行程 Stroke | 50 | 100 | 150 | 200 | 250 | 300 | 350 | 400 | 450 | 500 | 550 | 600 | 650 | 700 | 750 | 800 |
|-------------|------|------|------|------|------|------|------|------|------|------|------|------|------|------|------|------|
| L | 246 | 296 | 346 | 396 | 446 | 496 | 546 | 596 | 646 | 696 | 746 | 796 | 846 | 896 | 946 | 996 |
| A | 25 | 75 | 25 | 75 | 25 | 75 | 25 | 75 | 25 | 75 | 25 | 75 | 25 | 75 | 25 | 75 |
| M | 1 | 1 | 2 | 2 | 3 | 3 | 4 | 4 | 5 | 5 | 6 | 6 | 7 | 7 | 8 | 8 |
| N | 6 | 6 | 8 | 8 | 10 | 10 | 12 | 12 | 14 | 14 | 16 | 16 | 18 | 18 | 20 | 20 |
| P | 25 | 75 | 125 | 175 | 225 | 275 | 325 | 375 | 425 | 475 | 525 | 575 | 625 | 675 | 725 | 775 |
| KG | 1.04 | 1.22 | 1.40 | 1.58 | 1.76 | 1.94 | 2.12 | 2.30 | 2.48 | 2.66 | 2.84 | 3.02 | 3.20 | 3.38 | 3.56 | 3.74 |

BM 马达下折 Motor Bottom Side

(单位 Unit: mm)

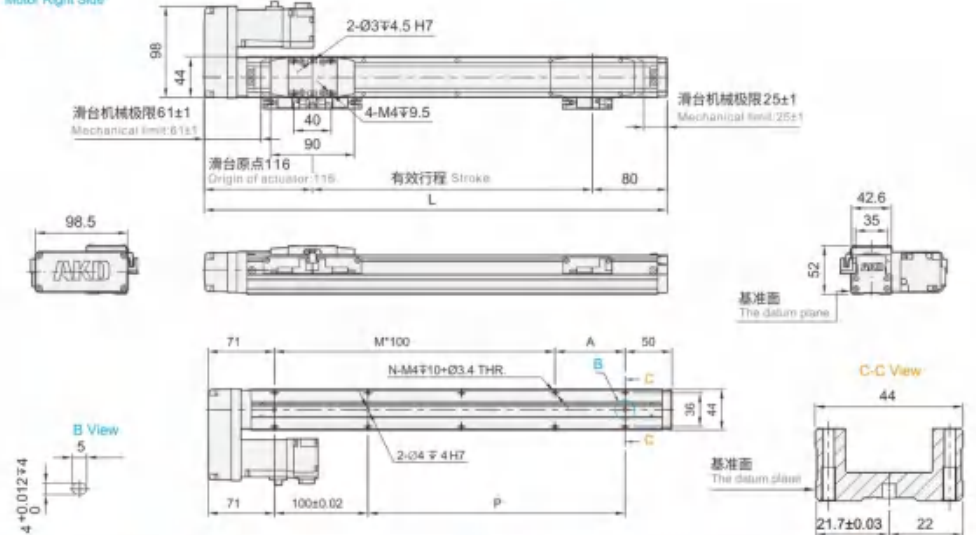


| 有效行程 Stroke | 50 | 100 | 150 | 200 | 250 | 300 | 350 | 400 | 450 | 500 | 600 | 650 | 700 | 750 | 800 | |
|-------------|------|------|------|------|------|------|------|------|------|------|------|------|------|------|------|------|
| L | 246 | 296 | 346 | 396 | 446 | 496 | 546 | 596 | 646 | 696 | 746 | 796 | 846 | 896 | 946 | 996 |
| A | 25 | 75 | 25 | 75 | 25 | 75 | 25 | 75 | 25 | 75 | 25 | 75 | 25 | 75 | 25 | 75 |
| M | 0 | 0 | 1 | 1 | 2 | 2 | 3 | 3 | 4 | 4 | 5 | 5 | 6 | 6 | 7 | 7 |
| N | 4 | 4 | 6 | 6 | 8 | 8 | 10 | 10 | 12 | 12 | 14 | 14 | 16 | 16 | 18 | 18 |
| P | 25 | 75 | 125 | 175 | 225 | 275 | 325 | 375 | 425 | 475 | 525 | 575 | 625 | 675 | 725 | 775 |
| KG | 1.04 | 1.22 | 1.40 | 1.58 | 1.76 | 1.94 | 2.12 | 2.30 | 2.48 | 2.66 | 2.84 | 3.02 | 3.20 | 3.38 | 3.56 | 3.74 |

※马达下折时,若选用列车马达,或超出马达总长度限制时无法使用标准PIN孔,如有需求请洽我司业务。
When motor with brake assembled on lower side, or the total length over than spec limit, it may not use standard pinhole. Please contact our sales department if you need more information & requirement.

BR 马达右折 Motor Right Side

(单位 Unit: mm)



| 有效行程 Stroke | 50 | 100 | 150 | 200 | 250 | 300 | 350 | 400 | 450 | 500 | 550 | 600 | 650 | 700 | 750 | 800 |
|-------------|------|------|------|------|------|------|------|------|------|------|------|------|------|------|------|------|
| L | 246 | 296 | 346 | 396 | 446 | 496 | 546 | 596 | 646 | 696 | 746 | 796 | 846 | 896 | 946 | 996 |
| A | 25 | 75 | 25 | 75 | 25 | 75 | 25 | 75 | 25 | 75 | 25 | 75 | 25 | 75 | 25 | 75 |
| M | 1 | 1 | 2 | 2 | 3 | 3 | 4 | 4 | 5 | 5 | 6 | 6 | 7 | 7 | 8 | 8 |
| N | 6 | 6 | 8 | 8 | 10 | 10 | 12 | 12 | 14 | 14 | 16 | 16 | 18 | 18 | 20 | 20 |
| P | 25 | 75 | 125 | 175 | 225 | 275 | 325 | 375 | 425 | 475 | 525 | 575 | 625 | 675 | 725 | 775 |
| KG | 1.04 | 1.22 | 1.40 | 1.58 | 1.76 | 1.94 | 2.12 | 2.30 | 2.48 | 2.66 | 2.84 | 3.02 | 3.20 | 3.38 | 3.56 | 3.74 |

GTHA4

螺杆驱动
Ball Screw Drive

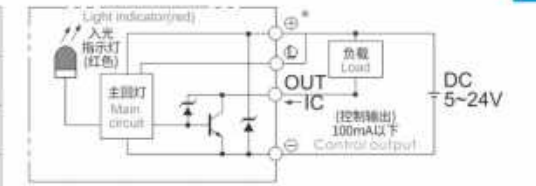
GTHA4



基本式样 Specification

| | | | | |
|--------------------|--------------------------------------|---------------------------|-----|-----|
| 规格 Spec | 位置重复精度 Repeatability (mm) | ± 0.01 | | |
| | 螺杆导程 Ball Screw Lead (mm) | 2 | 5 | 10 |
| | 最高速度 Maximum Speed (mm/s) $\times 1$ | 100 | 250 | 500 |
| | 最大可搬重量 Maximum Payload | 水平使用 Horizontal (kg) | 25 | 20 |
| 垂直使用 Vertical (kg) | | 8 | 6 | 3.5 |
| 部品 Parts | 定格推力 Rated Thrust (N) | 848 | 282 | 142 |
| | 标准行程 Stroke / Pitch (mm) $\times 2$ | 50-800m/50 间隔 50 mm Pitch | | |
| | AC伺服马达容量 AC Servo Motor Output (W) | 100 | | |
| | 滚珠螺杆外径 Ball Screw ϕ (mm) | C7 $\phi 12$ | | |
| | 联轴器 Coupling (mm) | 7X8 | | |
| 原点感应器 Home Sensor | 外挂 Outside | EE-SX674(NPN) | | |

感应器接线图<原点及端点> Sensor Layout



- *1 马达加减速设定0.2秒。
Acceleration and deceleration value is set 0.2 second.
- *2 行程超过550mm时, 会产生螺杆倒摆震动, 此时请降低速度。
When the stroke is over 550mm, the run-out of the ball screw will occur. We recommend to low down the working speed under this circumstances.

容许负载力距表 Allowable Moment

| | | 水平安装 Horizontal Installation | | | 壁挂安装 Wall Installation | | | 垂直安装 Vertical Installation | | | |
|---------------|------|---------------------------------|----|----|---------------------------|----|----|-------------------------------|-------|-----|-----|
| | | A | B | C | A | B | C | A | C | | |
| 导程 2 Lead | 12kg | 1000 | 55 | 80 | 12kg | 80 | 55 | 1000 | 4kg | 200 | 200 |
| | 18kg | 750 | 35 | 50 | 18kg | 50 | 35 | 750 | 8kg | 100 | 100 |
| | 25kg | 500 | 23 | 32 | 25kg | 32 | 23 | 500 | - | - | - |
| 导程 5 Lead | 10kg | 550 | 53 | 70 | 10kg | 72 | 52 | 550 | 4kg | 150 | 150 |
| | 15kg | 350 | 32 | 45 | 15kg | 45 | 32 | 345 | 8kg | 75 | 75 |
| | 20kg | 250 | 22 | 31 | 20kg | 31 | 22 | 250 | - | - | - |
| 导程 10 Lead | 8kg | 305 | 59 | 75 | 8kg | 75 | 59 | 300 | 2kg | 260 | 260 |
| | 10kg | 240 | 45 | 57 | 10kg | 58 | 45 | 240 | 3.5kg | 150 | 150 |
| | 12kg | 195 | 37 | 47 | 12kg | 47 | 37 | 190 | - | - | - |

静态容许负载力距 Static Loading Moment

| 点 | 力距 (N.m) |
|----|----------|
| MY | 79 |
| MP | 79 |
| MR | 116 |

- * 力矩表所示的数据, 代表重心。
The torque value in the chart indicate the center of gravity.
- * 符合型架规范的正常使用时, 保证寿命为10000公里。
Operation life is 10,000km when the product is using under the specified conditions.
- * 倘若使用非法或非标准规格, 如有需要请咨询我们。
Data information is not for ceiling-mount inverse use. Contact us for the details if you want to apply ceiling-mount inverse usage.

型号表示方式 Ordering Method

GTHA4 - L 10 - 300 - BC - P10 - C4 - D123

本体型号 Model

精度 Accuracy

| | |
|---|------|
| L | 标准精度 |
| P | 精密级 |

螺杆菌程 Lead

| |
|------|
| 2mm |
| 5mm |
| 10mm |

行程 Stroke

50-800mm
50间隔 50 mm Pitch

马达位置 Motor Position

| | |
|----|---------------------------|
| BC | 马达外露 Motor Exposed |
| BM | 马达下折 Motor Bottom Side |
| BL | 马达左折 Motor Left Side |
| BR | 马达右折 Motor Right Side |

电机代码 Motor Code

| | | |
|---|-----------------------|-----------|
| T | 10 | 100W |
| P | 松下伺服 | |
| T | 泛指鸣志、汇川、采川、台达、安川、三菱伺服 | |
| B | 标准步进电机 | 42 步进电机型号 |

原点及极限开关 Home Sensor/Limit Sensor

| | |
|-----|---------------|
| C4 | 外挂3件NPN型光电开关 |
| C4P | 外挂3件PNP型光电开关 |
| E5 | 无开关, 配装感应片及托架 |
| E0 | 无开关, 感应片及托架 |

选择行程50时, 有如下限制:
1. 原点和极限开关需放置于不同侧;
2. 请准两侧皆需安装感应片。

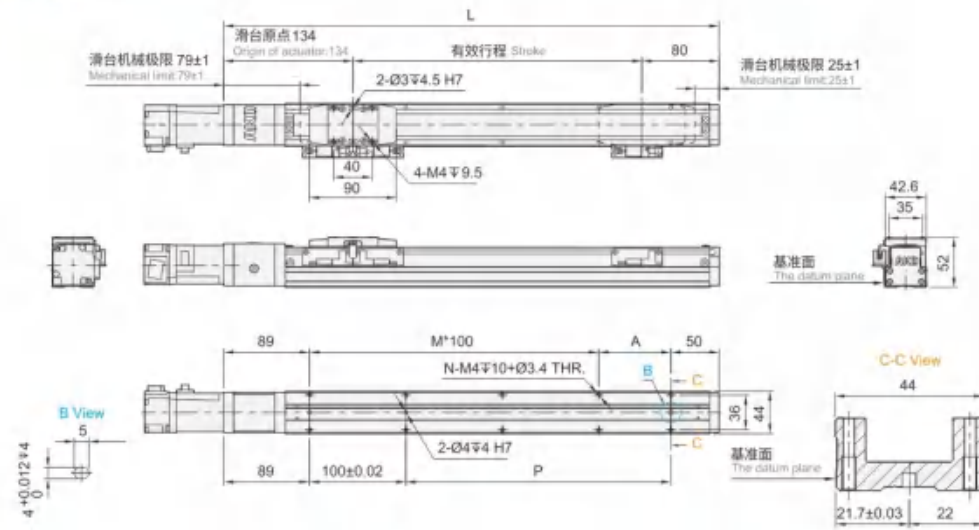
GTHA4

螺杆驱动
Ball Screw Drive

GTHA4

BC 马达外露 Motor Exposed

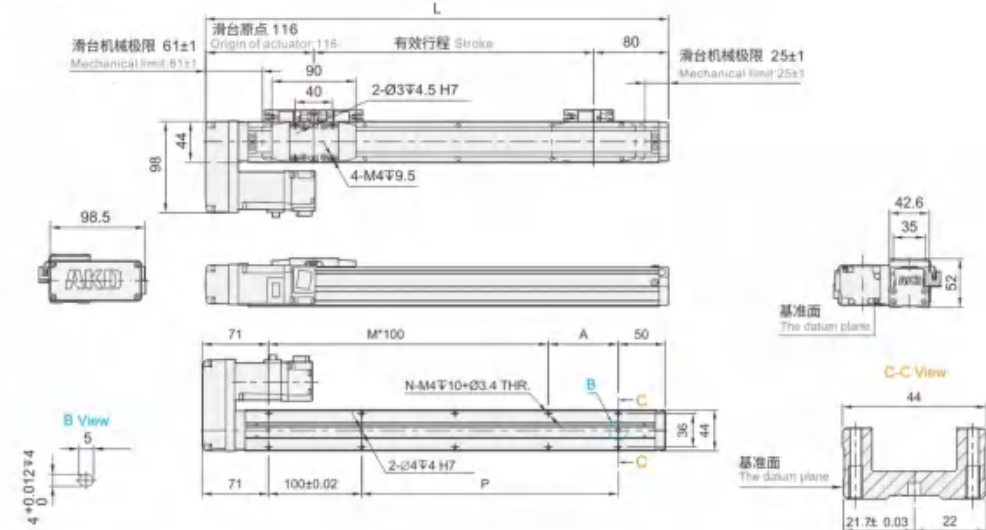
(单位 Unit: mm)



| 有效行程 Stroke | 50 | 100 | 150 | 200 | 250 | 300 | 350 | 400 | 450 | 500 | 550 | 600 | 650 | 700 | 750 | 800 |
|-------------|------|------|------|------|------|------|------|------|------|------|------|------|------|------|------|------|
| L | 264 | 314 | 364 | 414 | 464 | 514 | 564 | 614 | 664 | 714 | 764 | 814 | 864 | 914 | 964 | 1014 |
| A | 25 | 75 | 25 | 75 | 25 | 75 | 25 | 75 | 25 | 75 | 25 | 75 | 25 | 75 | 25 | 75 |
| M | 1 | 1 | 2 | 2 | 3 | 3 | 4 | 4 | 5 | 5 | 6 | 6 | 7 | 7 | 8 | 8 |
| N | 6 | 6 | 8 | 8 | 10 | 10 | 12 | 12 | 14 | 14 | 16 | 16 | 18 | 18 | 20 | 20 |
| P | 25 | 75 | 125 | 175 | 225 | 275 | 325 | 375 | 425 | 475 | 525 | 575 | 625 | 675 | 725 | 775 |
| KG | 0.95 | 1.12 | 1.29 | 1.47 | 1.65 | 1.83 | 2.01 | 2.19 | 2.37 | 2.55 | 2.73 | 2.91 | 3.09 | 3.27 | 3.45 | 3.63 |

BL 马达左折 Motor Left Side

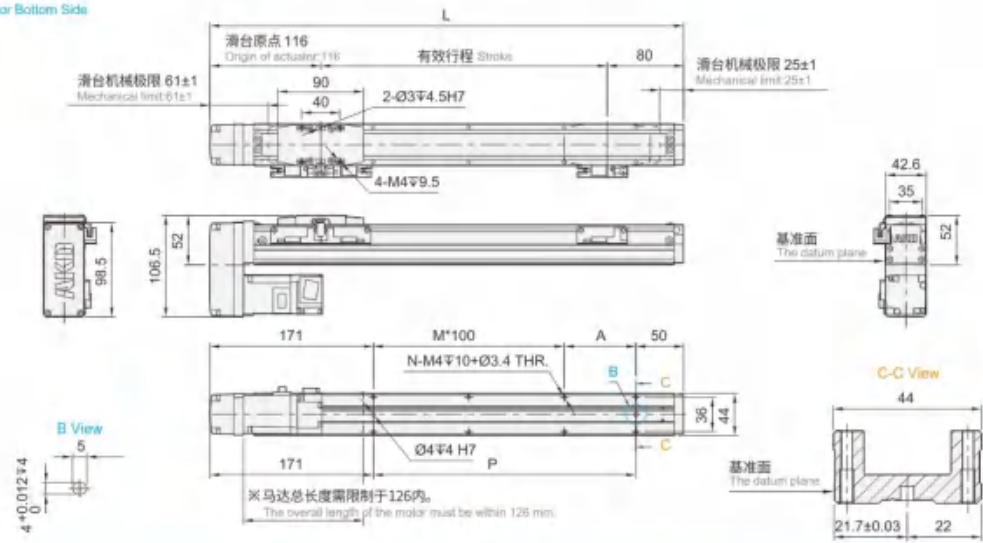
(单位 Unit: mm)



| 有效行程 Stroke | 50 | 100 | 150 | 200 | 250 | 300 | 350 | 400 | 450 | 500 | 550 | 600 | 650 | 700 | 750 | 800 |
|-------------|------|------|------|------|------|------|------|------|------|------|------|------|------|------|------|------|
| L | 246 | 296 | 346 | 396 | 446 | 496 | 546 | 596 | 646 | 696 | 746 | 796 | 846 | 896 | 946 | 996 |
| A | 25 | 75 | 25 | 75 | 25 | 75 | 25 | 75 | 25 | 75 | 25 | 75 | 25 | 75 | 25 | 75 |
| M | 1 | 1 | 2 | 2 | 3 | 3 | 4 | 4 | 5 | 5 | 6 | 6 | 7 | 7 | 8 | 8 |
| N | 6 | 6 | 8 | 8 | 10 | 10 | 12 | 12 | 14 | 14 | 16 | 16 | 18 | 18 | 20 | 20 |
| P | 25 | 75 | 125 | 175 | 225 | 275 | 325 | 375 | 425 | 475 | 525 | 575 | 625 | 675 | 725 | 775 |
| KG | 1.04 | 1.22 | 1.40 | 1.58 | 1.76 | 1.94 | 2.12 | 2.30 | 2.48 | 2.66 | 2.84 | 3.02 | 3.20 | 3.38 | 3.56 | 3.74 |

BM 马达下折 Motor Bottom Side

(单位 Unit: mm)

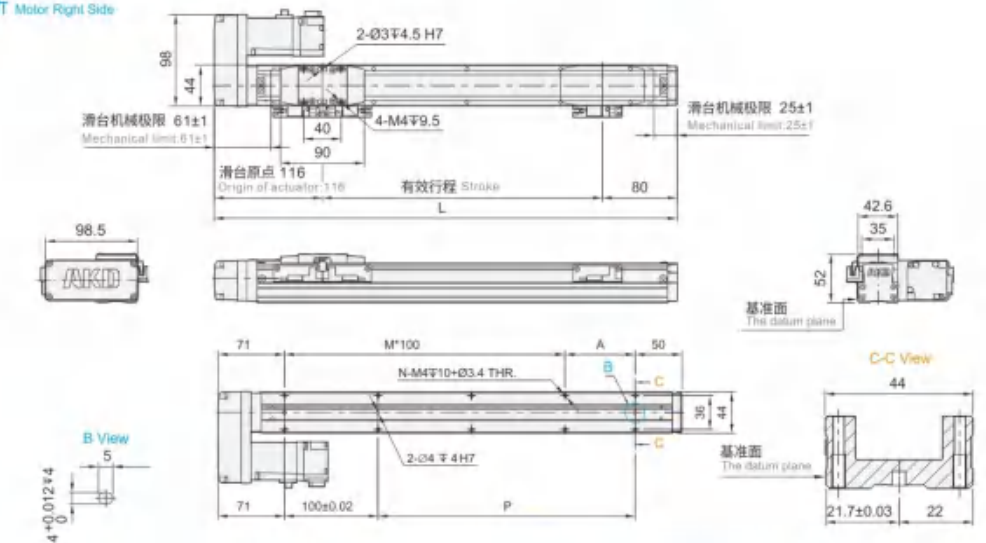


| 有效行程 Stroke | 50 | 100 | 150 | 200 | 250 | 300 | 350 | 400 | 450 | 500 | 550 | 600 | 650 | 700 | 750 | 800 |
|-------------|------|------|------|------|------|------|------|------|------|------|------|------|------|------|------|------|
| L | 246 | 296 | 346 | 396 | 446 | 496 | 546 | 596 | 646 | 696 | 746 | 796 | 846 | 896 | 946 | 996 |
| A | 25 | 75 | 25 | 75 | 25 | 75 | 25 | 75 | 25 | 75 | 25 | 75 | 25 | 75 | 25 | 75 |
| M | 0 | 0 | 1 | 1 | 2 | 2 | 3 | 3 | 4 | 4 | 5 | 5 | 6 | 6 | 7 | 7 |
| N | 4 | 4 | 6 | 6 | 8 | 8 | 10 | 10 | 12 | 12 | 14 | 14 | 16 | 16 | 18 | 18 |
| P | 25 | 75 | 125 | 175 | 225 | 275 | 325 | 375 | 425 | 475 | 525 | 575 | 625 | 675 | 725 | 775 |
| KG | 1.04 | 1.22 | 1.40 | 1.58 | 1.76 | 1.94 | 2.12 | 2.30 | 2.48 | 2.66 | 2.84 | 3.02 | 3.20 | 3.38 | 3.56 | 3.74 |

* 马达下折时, 若选用列车马达, 或是超出马达总长度限制时无法使用标准PIN孔, 如有需求请洽我司业务。
When motor with brake assembled on lower side, or the total length over than spec limit, it may not use standard pin hole. Please contact our sales department if you need more information & requirement.

BR 马达右折 Motor Right Side

(单位 Unit: mm)



| 有效行程 Stroke | 50 | 100 | 150 | 200 | 250 | 300 | 350 | 400 | 450 | 500 | 550 | 600 | 650 | 700 | 750 | 800 |
|-------------|------|------|------|------|------|------|------|------|------|------|------|------|------|------|------|------|
| L | 246 | 296 | 346 | 396 | 446 | 496 | 546 | 596 | 646 | 696 | 746 | 796 | 846 | 896 | 946 | 996 |
| A | 25 | 75 | 25 | 75 | 25 | 75 | 25 | 75 | 25 | 75 | 25 | 75 | 25 | 75 | 25 | 75 |
| M | 1 | 1 | 2 | 2 | 3 | 3 | 4 | 4 | 5 | 5 | 6 | 6 | 7 | 7 | 8 | 8 |
| N | 6 | 6 | 8 | 8 | 10 | 10 | 12 | 12 | 14 | 14 | 16 | 16 | 18 | 18 | 20 | 20 |
| P | 25 | 75 | 125 | 175 | 225 | 275 | 325 | 375 | 425 | 475 | 525 | 575 | 625 | 675 | 725 | 775 |
| KG | 1.04 | 1.22 | 1.40 | 1.58 | 1.76 | 1.94 | 2.12 | 2.30 | 2.48 | 2.66 | 2.84 | 3.02 | 3.20 | 3.38 | 3.56 | 3.74 |

GTHA5

螺杆驱动
Ball Screw Drive

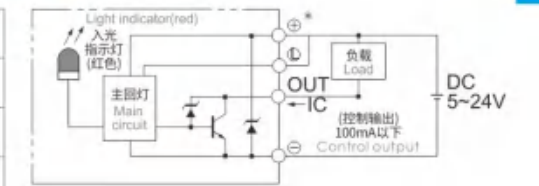
GTHA5



基本式样 Specification

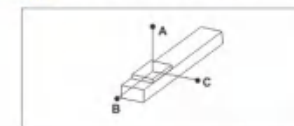
| | | | | | | |
|-----------------------|------------------------------------|---------------------------|---------------|-----|------|-----|
| 规格 Spec | 位置重复精度 Repeatability (mm) | ±0.01 | | | | |
| | 螺杆导程 Ball Screw Lead (mm) | 2 | 5 | 10 | 20 | |
| | 最高速度 Maximum Speed (mm/s) ×1 | 100 | 250 | 500 | 1000 | |
| | 最大可搬重量 Maximum Payload | 水平使用 Horizontal (kg) | 30 | 30 | 15 | 10 |
| | | 垂直使用 Vertical (kg) | 10 | 10 | 5 | 2.5 |
| 定格推力 Rated Thrust (N) | 854 | 341 | 170 | 85 | | |
| 部品 Parts | 标准行程 Stroke / Pitch (mm) ×2 | 50-800m/50 间隔 50 mm Pitch | | | | |
| | AC伺服马达容量 AC Servo Motor Output (W) | 100 | | | | |
| | 滚珠螺杆外径 Ball Screw ϕ (mm) | C7 $\phi 12$ | | | | |
| | 联轴器 Coupling (mm) | 7X8 | | | | |
| | 原点感应器 Home Sensor | 外挂 Outside | EE-SX674(NPN) | | | |

感应器接线图<原点及端点> Sensor Layout



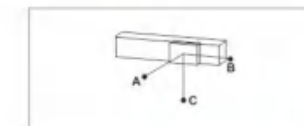
- ※1 马达加速设定0.2秒。
Acceleration and deceleration value is set 0.2 second.
- ※2 行程超过600时，会产生螺杆偏摆震动，此时请将速度调降。
When the stroke is over 600mm, the run-out of the ballscrew will occur. We recommend to low down the working speed under this circumstances.

容许负载力距表 Allowable Moment



(单位 Unit: mm)

| 水平安装 Horizontal Installation | | A | B | C |
|---------------------------------|------|-----|-----|-----|
| 导程 2 Lead | 10kg | 900 | 100 | 135 |
| | 20kg | 700 | 45 | 60 |
| | 30kg | 550 | 25 | 35 |
| 导程 5 Lead | 10kg | 650 | 75 | 100 |
| | 20kg | 440 | 32 | 45 |
| | 30kg | 270 | 19 | 25 |
| 导程 10 Lead | 5kg | 600 | 145 | 185 |
| | 10kg | 370 | 70 | 85 |
| | 15kg | 250 | 42 | 52 |
| 导程 20 Lead | 5kg | 320 | 120 | 130 |
| | 8kg | 220 | 70 | 80 |
| | 10kg | 175 | 55 | 60 |



(单位 Unit: mm)

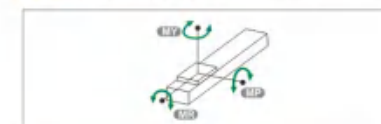
| 壁挂安装 Wall Installation | | A | B | C |
|---------------------------|------|-----|-----|-----|
| 导程 2 Lead | 10kg | 135 | 100 | 900 |
| | 20kg | 60 | 45 | 700 |
| | 30kg | 37 | 27 | 550 |
| 导程 5 Lead | 10kg | 100 | 75 | 650 |
| | 20kg | 45 | 32 | 420 |
| | 30kg | 25 | 19 | 260 |
| 导程 10 Lead | 5kg | 180 | 145 | 600 |
| | 10kg | 85 | 68 | 370 |
| | 15kg | 52 | 42 | 250 |
| 导程 20 Lead | 5kg | 130 | 120 | 320 |
| | 8kg | 75 | 70 | 220 |
| | 10kg | 60 | 55 | 170 |



(单位 Unit: mm)

| 垂直安装 Vertical Installation | | A | C |
|-------------------------------|-------|-----|-----|
| 导程 2 Lead | 6kg | 180 | 180 |
| | 8kg | | 135 |
| | 10kg | 110 | 110 |
| 导程 5 Lead | 6kg | 145 | 145 |
| | 8kg | 110 | 110 |
| | 10kg | 90 | 90 |
| 导程 10 Lead | 1kg | 800 | 800 |
| | 3kg | 260 | 260 |
| | 5kg | 155 | 155 |
| 导程 20 Lead | 1kg | 600 | 600 |
| | 2kg | 300 | 300 |
| | 2.5kg | 250 | 250 |

静态容许负载力距 Static Loading Moment



(单位 Unit: N.m)

| | |
|----|-----|
| MY | 103 |
| MP | 103 |
| MR | 144 |

- ※ 力矩表所表示的数据，代表重心。
The torque value in the chart indicate the center of gravity.
- ※ 符合型受规范的正常使用时，保证寿命为10000公里。
Operation life is 10,000km when the product is using under the specified conditions.
- ※ 如需使用无法套用标准规范，如有需求请咨询我司业务。
Data information is not for ceiling-mount inverse use. Contact us for the details if you want to apply ceiling-mount inverse usage.

型号表示方式 Ordering Method

GTHA5 - L 10 - 300 - BC - P10 - C4 - D123



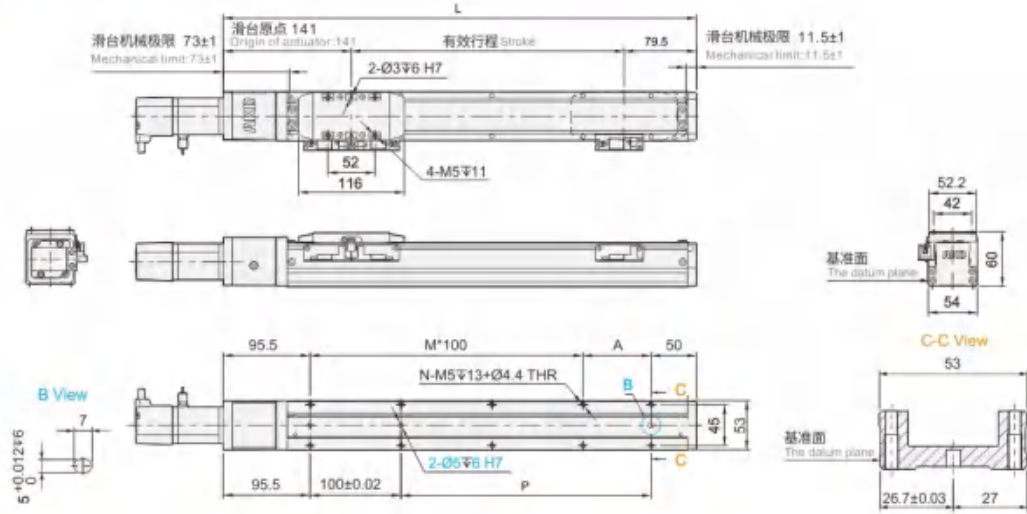
GTHA5

螺杆驱动
Ball Screw Drive

GTHA5

BC 马达外露 Motor Exposed

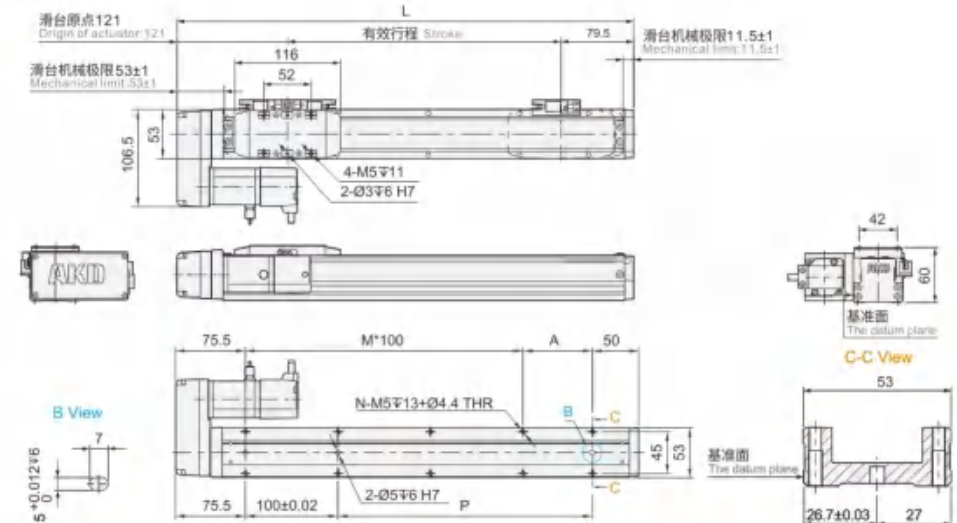
(单位 Unit: mm)



| 有效行程 Stroke | 50 | 100 | 150 | 200 | 250 | 300 | 350 | 400 | 450 | 500 | 550 | 600 | 650 | 700 | 750 | 800 |
|----------------|-------|-------|-------|-------|-------|-------|-------|-------|-------|-------|-------|-------|-------|-------|-------|--------|
| L | 270.5 | 320.5 | 370.5 | 420.5 | 470.5 | 520.5 | 570.5 | 620.5 | 670.5 | 720.5 | 770.5 | 820.5 | 870.5 | 920.5 | 970.5 | 1020.5 |
| A | 25 | 75 | 25 | 75 | 25 | 75 | 25 | 75 | 25 | 75 | 25 | 75 | 25 | 75 | 25 | 75 |
| M | 1 | 1 | 2 | 2 | 3 | 3 | 4 | 4 | 5 | 5 | 6 | 6 | 7 | 7 | 8 | 8 |
| N | 6 | 6 | 8 | 8 | 10 | 10 | 12 | 12 | 14 | 14 | 16 | 16 | 18 | 18 | 20 | 20 |
| P | 25 | 75 | 125 | 175 | 225 | 275 | 325 | 375 | 425 | 475 | 525 | 575 | 625 | 675 | 725 | 775 |
| KG | 1.567 | 1.717 | 1.867 | 2.017 | 2.167 | 2.317 | 2.467 | 2.617 | 2.767 | 2.917 | 3.067 | 3.217 | 3.367 | 3.517 | 3.667 | 3.817 |

BL 马达左折 Motor Left Side

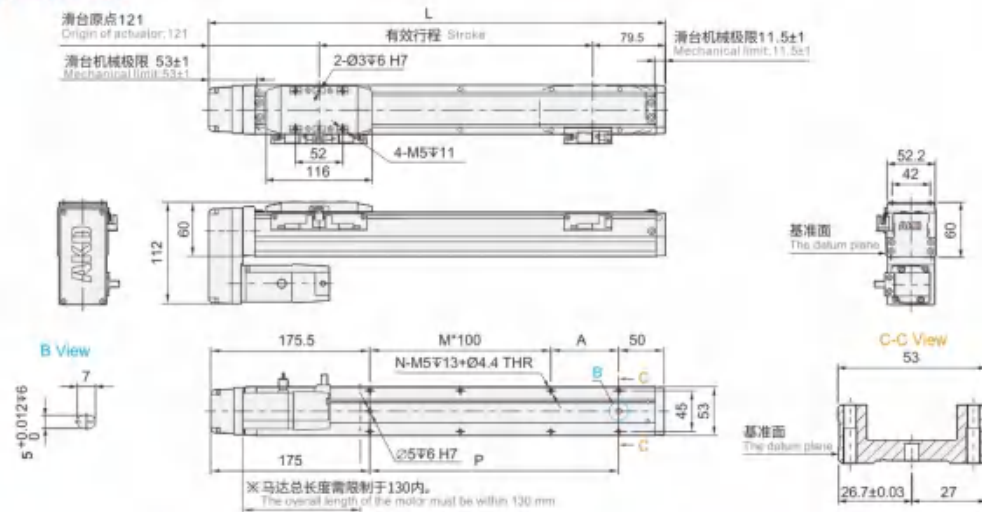
(单位 Unit: mm)



| 有效行程 Stroke | 50 | 100 | 150 | 200 | 250 | 300 | 350 | 400 | 450 | 500 | 550 | 600 | 650 | 700 | 750 | 800 |
|----------------|-------|-------|-------|-------|-------|-------|-------|-------|-------|-------|-------|-------|-------|-------|-------|--------|
| L | 250.5 | 300.5 | 350.5 | 400.5 | 450.5 | 500.5 | 550.5 | 600.5 | 650.5 | 700.5 | 750.5 | 800.5 | 850.5 | 900.5 | 950.5 | 1000.5 |
| A | 25 | 75 | 25 | 75 | 25 | 75 | 25 | 75 | 25 | 75 | 25 | 75 | 25 | 75 | 25 | 75 |
| M | 1 | 1 | 2 | 2 | 3 | 3 | 4 | 4 | 5 | 5 | 6 | 6 | 7 | 7 | 8 | 8 |
| N | 6 | 6 | 8 | 8 | 10 | 10 | 12 | 12 | 14 | 14 | 16 | 16 | 18 | 18 | 20 | 20 |
| P | 25 | 75 | 125 | 175 | 225 | 275 | 325 | 375 | 425 | 475 | 525 | 575 | 625 | 675 | 725 | 775 |
| KG | 1.595 | 1.745 | 1.895 | 2.045 | 2.195 | 2.345 | 2.495 | 2.645 | 2.795 | 2.945 | 3.095 | 3.245 | 3.395 | 3.545 | 3.695 | 3.845 |

BM 马达下折 Motor Bottom Side

(单位 Unit: mm)

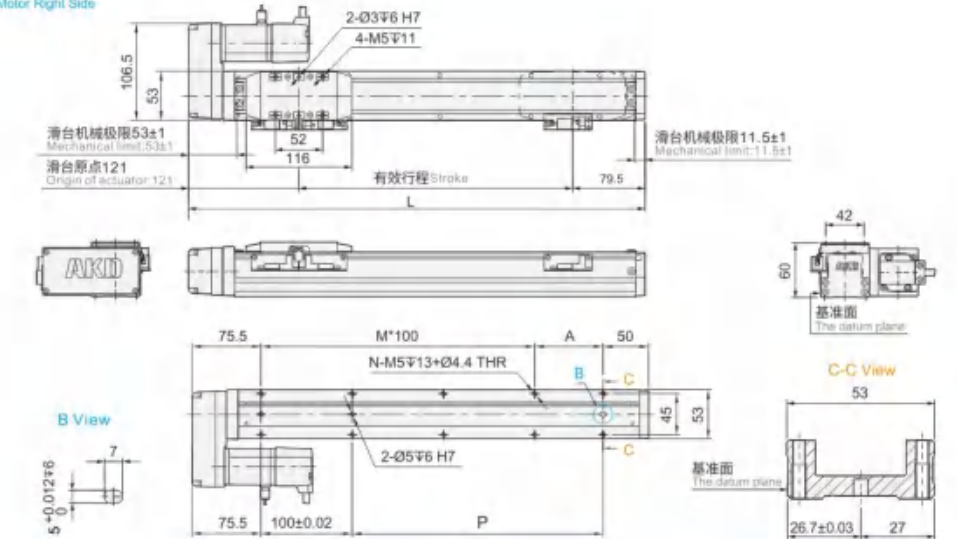


| 有效行程 Stroke | 50 | 100 | 150 | 200 | 250 | 300 | 350 | 400 | 450 | 500 | 550 | 600 | 650 | 700 | 750 | 800 |
|----------------|-------|-------|-------|-------|-------|-------|-------|-------|-------|-------|-------|-------|-------|-------|-------|--------|
| L | 250.5 | 300.5 | 350.5 | 400.5 | 450.5 | 500.5 | 550.5 | 600.5 | 650.5 | 700.5 | 750.5 | 800.5 | 850.5 | 900.5 | 950.5 | 1000.5 |
| A | 25 | 75 | 25 | 75 | 25 | 75 | 25 | 75 | 25 | 75 | 25 | 75 | 25 | 75 | 25 | 75 |
| M | 0 | 0 | 1 | 1 | 2 | 2 | 3 | 3 | 4 | 4 | 5 | 5 | 6 | 6 | 7 | 7 |
| N | 4 | 4 | 6 | 6 | 8 | 8 | 10 | 10 | 12 | 12 | 14 | 14 | 16 | 16 | 18 | 18 |
| P | 25 | 75 | 125 | 175 | 225 | 275 | 325 | 375 | 425 | 475 | 525 | 575 | 625 | 675 | 725 | 775 |
| KG | 1.595 | 1.745 | 1.895 | 2.045 | 2.195 | 2.345 | 2.495 | 2.645 | 2.795 | 2.945 | 3.095 | 3.245 | 3.395 | 3.545 | 3.695 | 3.845 |

* 马达下折时，若选用刹车马达，或超出马达总长度限制将无法使用标准PIN孔，如有需求请咨询业务员。
When motor with brake assembled on your side, or the total length more than spec limit, it may not use standard pinhole. Please contact our sales department if you need more information & requirement.

BR 马达右折 Motor Right Side

(单位 Unit: mm)



| 有效行程 Stroke | 50 | 100 | 150 | 200 | 250 | 300 | 350 | 400 | 450 | 500 | 550 | 600 | 650 | 700 | 750 | 800 |
|----------------|-------|-------|-------|-------|-------|-------|-------|-------|-------|-------|-------|-------|-------|-------|-------|--------|
| L | 250.5 | 300.5 | 350.5 | 400.5 | 450.5 | 500.5 | 550.5 | 600.5 | 650.5 | 700.5 | 750.5 | 800.5 | 850.5 | 900.5 | 950.5 | 1000.5 |
| A | 25 | 75 | 25 | 75 | 25 | 75 | 25 | 75 | 25 | 75 | 25 | 75 | 25 | 75 | 25 | 75 |
| M | 1 | 1 | 2 | 2 | 3 | 3 | 4 | 4 | 5 | 5 | 6 | 6 | 7 | 7 | 8 | 8 |
| N | 6 | 6 | 8 | 8 | 10 | 10 | 12 | 12 | 14 | 14 | 16 | 16 | 18 | 18 | 20 | 20 |
| P | 25 | 75 | 125 | 175 | 225 | 275 | 325 | 375 | 425 | 475 | 525 | 575 | 625 | 675 | 725 | 775 |
| KG | 1.595 | 1.745 | 1.895 | 2.045 | 2.195 | 2.345 | 2.495 | 2.645 | 2.795 | 2.945 | 3.095 | 3.245 | 3.395 | 3.545 | 3.695 | 3.845 |

GTHA8

螺杆驱动
Ball Screw Drive

GTHA8



最大行程 Maximum Stroke 1100mm
最高速度 Maximal speed 1000mm/s
马达容量 Motor Output 200W
滚珠螺杆 Ball Screw ϕ 16mm

型号表示方式 Ordering Method

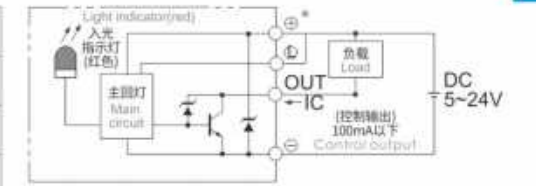
GTHA8 - L 10 - 300 - BC - P20 - C4 - D123



基本式样 Specification

| | | | | | |
|-------------------|--------------------------------------|----------------------------|-----|------|----|
| 规格 Spec | 位置重复精度 Repeatability (mm) | ± 0.01 | | | |
| | 螺杆菌程 Ball Screw Lead (mm) | 5 | 10 | 20 | |
| | 最高速度 Maximum Speed (mm/s) $\times 1$ | 250 | 500 | 1000 | |
| | 最大可搬重量 Maximum Payload | 水平使用 Horizontal (kg) | 50 | 30 | 18 |
| | | 垂直使用 Vertical (kg) | 15 | 8 | 3 |
| 部品 Parts | 定格推力 Rated Thrust (N) | 683 | 341 | 174 | |
| | 标准行程 Stroke / Pitch (mm) $\times 2$ | 50-1100mm/50间隔 50 mm Pitch | | | |
| | AC伺服马达容量 AC Servo Motor Output (W) | 200 | | | |
| | 滚珠螺杆外径 Ball Screw ϕ (mm) | C7 ϕ 16 | | | |
| | 联轴器 Coupling (mm) | 10X14/11(轴) | | | |
| 原点感应器 Home Sensor | 外挂 Outside | EE-SX674(NPN) | | | |

感应器接线图<原点及端点> Sensor Layout



*1 马达加减速设定0.2秒。
Acceleration and deceleration value is set 0.2 second.

*2 行程超过750时, 会产生螺杆菌偏摆震动, 此时请将速度调降。
When the stroke is over 750mm, the run-out of the ballscrew will occur. We recommend to low down the working speed under this circumstances.

注1: 使用Panasonic 200W马达时, 马达轴心为 ϕ 11;
其他厂牌, 马达轴心为 ϕ 14。
Motor (200W) Shaft Diameter: Panasonic: 11mm; Other: 14mm.

容许负载力距表 Allowable Moment

| 水平安装 Horizontal Installation | | | |
|------------------------------|------|------|-----|
| 导程 Lead | A | B | C |
| 导程 5 Lead | 20kg | 1560 | 153 |
| | 35kg | 890 | 81 |
| | 50kg | 550 | 53 |
| 导程 10 Lead | 10kg | 1730 | 286 |
| | 20kg | 839 | 136 |
| | 30kg | 541 | 86 |
| 导程 20 Lead | 6kg | 1213 | 403 |
| | 9kg | 800 | 264 |
| | 18kg | 592 | 194 |

| 壁挂安装 Wall Installation | | | |
|------------------------|------|-----|-----|
| 导程 Lead | A | B | C |
| 导程 5 Lead | 20kg | 214 | 153 |
| | 35kg | 113 | 81 |
| | 50kg | 74 | 53 |
| 导程 10 Lead | 10kg | 370 | 286 |
| | 20kg | 176 | 136 |
| | 30kg | 112 | 86 |
| 导程 20 Lead | 6kg | 444 | 403 |
| | 9kg | 292 | 264 |
| | 18kg | 214 | 194 |

| 垂直安装 Vertical Installation | | |
|----------------------------|------|-----|
| 导程 Lead | A | C |
| 导程 5 Lead | 10kg | 331 |
| | 15kg | 220 |
| 导程 10 Lead | 5kg | 589 |
| | 8kg | 368 |
| 导程 20 Lead | 3kg | 935 |
| | - | - |

静态容许负载力距 Static Loading Moment

| 位置 | 力距 (N.m) |
|----|----------|
| MY | 318 |
| MP | 318 |
| MR | 626 |

* 力矩表所示的数据, 代表重心。
The torque value in the chart indicate the center of gravity.

* 符合型架规范的正常使用时, 保证寿命为10000公里。
Operation life is 10,000km when the product is using under the specified conditions.

* 倘若使用非法应用标准规范, 如有需要请咨询我们。
Data information is not for ceiling-mount inverse use. Contact us for the details if you want to apply ceiling-mount inverse usage.

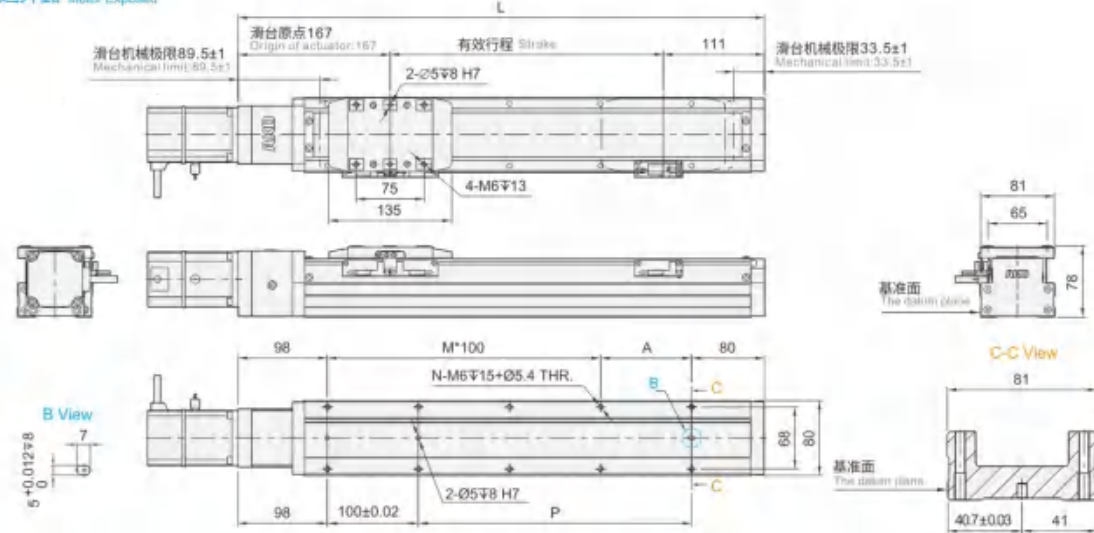
GTHA8

螺杆驱动
Ball Screw Drive

GTHA8

BC 马达外露 Motor Exposed

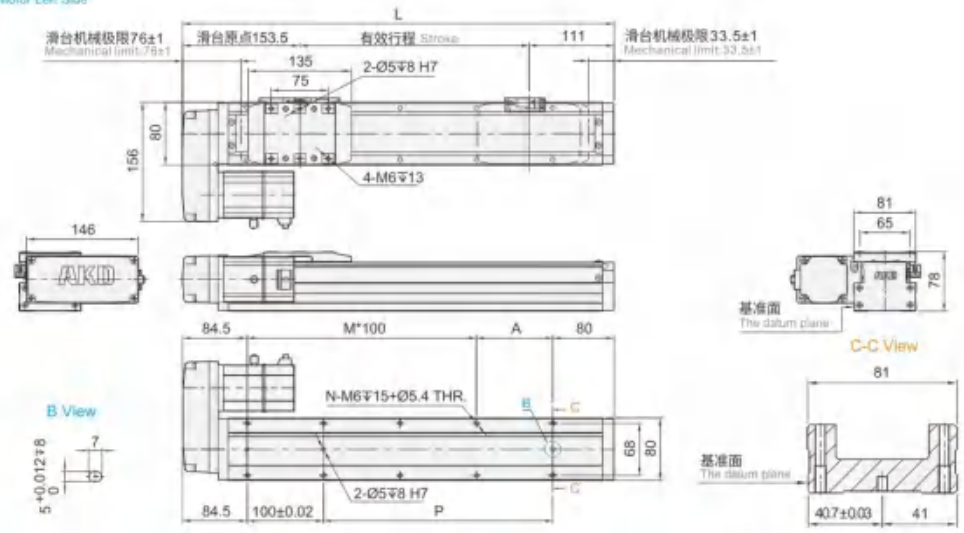
(单位 Unit: mm)



| 有效行程 Stroke | 50 | 100 | 150 | 200 | 250 | 300 | 350 | 400 | 450 | 500 | 550 | 600 | 650 | 700 | 750 | 800 | 850 | 900 | 950 | 1000 | 1050 | 1100 |
|-------------|------|------|------|------|------|------|------|------|------|------|------|------|------|------|------|------|------|------|-------|-------|-------|-------|
| L | 328 | 378 | 428 | 478 | 528 | 578 | 628 | 678 | 728 | 778 | 828 | 878 | 928 | 978 | 1028 | 1078 | 1128 | 1178 | 1228 | 1278 | 1328 | 1378 |
| A | 50 | 100 | 50 | 100 | 50 | 100 | 50 | 100 | 50 | 100 | 50 | 100 | 50 | 100 | 50 | 100 | 50 | 100 | 50 | 100 | 50 | 100 |
| M | 1 | 1 | 2 | 2 | 3 | 3 | 4 | 4 | 5 | 5 | 6 | 6 | 7 | 7 | 8 | 8 | 9 | 9 | 10 | 10 | 11 | 11 |
| N | 6 | 6 | 8 | 8 | 10 | 10 | 12 | 12 | 14 | 14 | 16 | 16 | 18 | 18 | 20 | 20 | 22 | 22 | 24 | 24 | 26 | 26 |
| P | 50 | 100 | 150 | 200 | 250 | 300 | 350 | 400 | 450 | 500 | 550 | 600 | 650 | 700 | 750 | 800 | 850 | 900 | 950 | 1000 | 1050 | 1100 |
| KG | 3.91 | 4.29 | 4.70 | 5.00 | 5.35 | 5.68 | 6.00 | 6.35 | 6.64 | 6.97 | 7.41 | 7.71 | 8.12 | 8.41 | 8.65 | 8.96 | 9.37 | 9.62 | 10.01 | 10.28 | 10.70 | 11.12 |

BL 马达左折 Motor Left Side

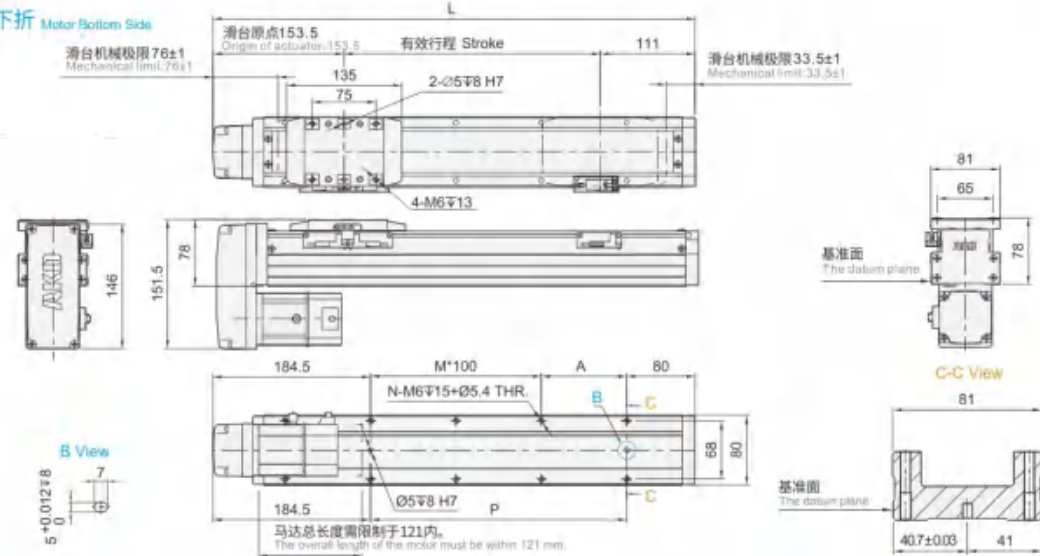
(单位 Unit: mm)



| 有效行程 Stroke | 50 | 100 | 150 | 200 | 250 | 300 | 350 | 400 | 450 | 500 | 550 | 600 | 650 | 700 | 750 | 800 | 850 | 900 | 950 | 1000 | 1050 | 1100 |
|-------------|-------|-------|-------|-------|-------|-------|-------|-------|-------|-------|-------|-------|-------|-------|--------|--------|--------|--------|--------|--------|--------|--------|
| L | 314.5 | 364.5 | 414.5 | 464.5 | 514.5 | 564.5 | 614.5 | 664.5 | 714.5 | 764.5 | 814.5 | 864.5 | 914.5 | 964.5 | 1014.5 | 1064.5 | 1114.5 | 1164.5 | 1214.5 | 1264.5 | 1314.5 | 1364.5 |
| A | 50 | 100 | 50 | 100 | 50 | 100 | 50 | 100 | 50 | 100 | 50 | 100 | 50 | 100 | 50 | 100 | 50 | 100 | 50 | 100 | 50 | 100 |
| M | 1 | 1 | 2 | 2 | 3 | 3 | 4 | 4 | 5 | 5 | 6 | 6 | 7 | 7 | 8 | 8 | 9 | 9 | 10 | 10 | 11 | 11 |
| N | 6 | 6 | 8 | 8 | 10 | 10 | 12 | 12 | 14 | 14 | 16 | 16 | 18 | 18 | 20 | 20 | 22 | 22 | 24 | 24 | 26 | 26 |
| P | 50 | 100 | 150 | 200 | 250 | 300 | 350 | 400 | 450 | 500 | 550 | 600 | 650 | 700 | 750 | 800 | 850 | 900 | 950 | 1000 | 1050 | 1100 |
| KG | 3.95 | 4.33 | 4.74 | 5.09 | 5.39 | 5.72 | 6.04 | 6.39 | 6.68 | 7.01 | 7.45 | 7.75 | 8.16 | 8.45 | 8.69 | 9.00 | 9.41 | 9.66 | 10.08 | 10.32 | 10.74 | 11.16 |

BM 马达下折 Motor Bottom Side

(单位 Unit: mm)

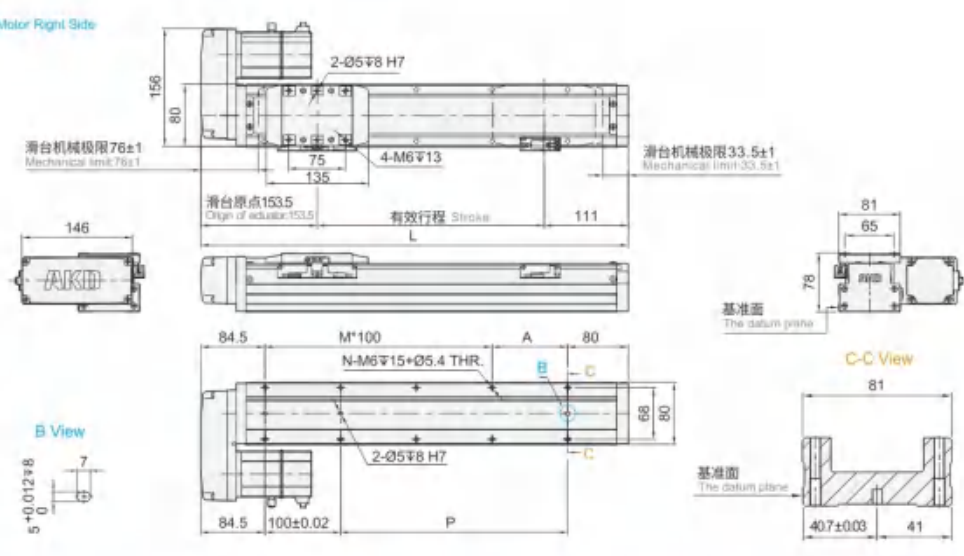


| 有效行程 Stroke | 50 | 100 | 150 | 200 | 250 | 300 | 350 | 400 | 450 | 500 | 550 | 600 | 650 | 700 | 750 | 800 | 850 | 900 | 950 | 1000 | 1050 | 1100 |
|-------------|-------|-------|-------|-------|-------|-------|-------|-------|-------|-------|-------|-------|-------|-------|--------|--------|--------|--------|--------|--------|--------|--------|
| L | 314.5 | 364.5 | 414.5 | 464.5 | 514.5 | 564.5 | 614.5 | 664.5 | 714.5 | 764.5 | 814.5 | 864.5 | 914.5 | 964.5 | 1014.5 | 1064.5 | 1114.5 | 1164.5 | 1214.5 | 1264.5 | 1314.5 | 1364.5 |
| A | 50 | 100 | 50 | 100 | 50 | 100 | 50 | 100 | 50 | 100 | 50 | 100 | 50 | 100 | 50 | 100 | 50 | 100 | 50 | 100 | 50 | 100 |
| M | 0 | 0 | 1 | 1 | 2 | 2 | 3 | 3 | 4 | 4 | 5 | 5 | 6 | 6 | 7 | 7 | 8 | 8 | 9 | 9 | 10 | 10 |
| N | 4 | 4 | 6 | 6 | 8 | 8 | 10 | 10 | 12 | 12 | 14 | 14 | 16 | 16 | 18 | 18 | 20 | 20 | 22 | 22 | 24 | 24 |
| P | 50 | 100 | 150 | 200 | 250 | 300 | 350 | 400 | 450 | 500 | 550 | 600 | 650 | 700 | 750 | 800 | 850 | 900 | 950 | 1000 | 1050 | 1100 |
| KG | 3.95 | 4.33 | 4.74 | 5.09 | 5.39 | 5.72 | 6.04 | 6.39 | 6.68 | 7.01 | 7.45 | 7.75 | 8.16 | 8.45 | 8.69 | 9.00 | 9.41 | 9.66 | 10.08 | 10.32 | 10.74 | 11.16 |

* 马达下折时, 若选用带车马达, 或是超出马达总长度限制将无法使用标准零件。如有需求请咨询我司。 (When motor with drive assembled on lower side, or the total length over than specified, it may not use standard parts. Please contact our sales department if you need more information & requirement.)

BR 马达右折 Motor Right Side

(单位 Unit: mm)



| 有效行程 Stroke | 50 | 100 | 150 | 200 | 250 | 300 | 350 | 400 | 450 | 500 | 550 | 600 | 650 | 700 | 750 | 800 | 850 | 900 | 950 | 1000 | 1050 | 1100 |
|-------------|-------|-------|-------|-------|-------|-------|-------|-------|-------|-------|-------|-------|-------|-------|--------|--------|--------|--------|--------|--------|--------|--------|
| L | 314.5 | 364.5 | 414.5 | 464.5 | 514.5 | 564.5 | 614.5 | 664.5 | 714.5 | 764.5 | 814.5 | 864.5 | 914.5 | 964.5 | 1014.5 | 1064.5 | 1114.5 | 1164.5 | 1214.5 | 1264.5 | 1314.5 | 1364.5 |
| A | 50 | 100 | 50 | 100 | 50 | 100 | 50 | 100 | 50 | 100 | 50 | 100 | 50 | 100 | 50 | 100 | 50 | 100 | 50 | 100 | 50 | 100 |
| M | 1 | 1 | 2 | 2 | 3 | 3 | 4 | 4 | 5 | 5 | 6 | 6 | 7 | 7 | 8 | 8 | 9 | 9 | 10 | 10 | 11 | 11 |
| N | 6 | 6 | 8 | 8 | 10 | 10 | 12 | 12 | 14 | 14 | 16 | 16 | 18 | 18 | 20 | 20 | 22 | 22 | 24 | 24 | 26 | 26 |
| P | 50 | 100 | 150 | 200 | 250 | 300 | 350 | 400 | 450 | 500 | 550 | 600 | 650 | 700 | 750 | 800 | 850 | 900 | 950 | 1000 | 1050 | 1100 |
| KG | 3.95 | 4.33 | 4.74 | 5.09 | 5.39 | 5.72 | 6.04 | 6.39 | 6.68 | 7.01 | 7.45 | 7.75 | 8.16 | 8.45 | 8.69 | 9.00 | 9.41 | 9.66 | 10.08 | 10.32 | 10.74 | 11.16 |

GTHA8

螺杆驱动
Ball Screw Drive

GTHA8



最大行程 Maximum Stroke 1100mm
最高速度 Maximal speed 1000mm/s
马达容量 Motor Output 400W
滚珠螺杆 Ball Screw ϕ 16mm

型号表示方式 Ordering Method

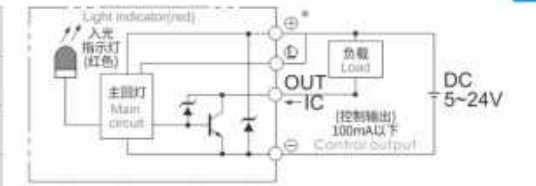
GTHA8 - L 10 - 300 - BC - P40 - C4 - D123



基本式样 Specification

| | | | | | |
|-----------------------|--------------------------------------|----------------------------|-----|------|----|
| 规格 Spec | 位置重复精度 Repeatability (mm) | ± 0.01 | | | |
| | 螺杆菌程 Ball Screw Lead (mm) | 5 | 10 | 20 | |
| | 最高速度 Maximum Speed (mm/s) $\times 1$ | 250 | 500 | 1000 | |
| | 最大可搬重量 Maximum Payload | 水平使用 Horizontal (kg) | 50 | 30 | 18 |
| | | 垂直使用 Vertical (kg) | 15 | 8 | 3 |
| 定格推力 Rated Thrust (N) | 1388 | 694 | 347 | | |
| 部品 Parts | 标准行程 Stroke / Pitch (mm) $\times 2$ | 50-1100mm/50间隔 50 mm Pitch | | | |
| | AC伺服马达容量 AC Servo Motor Output (W) | 400 | | | |
| | 滚珠螺杆外径 Ball Screw ϕ (mm) | C7 ϕ 16 | | | |
| | 联轴器 Coupling (mm) | 10X14 | | | |
| 原点感应器 Home Sensor | 外挂 Outside | EE-SX674(NPN) | | | |

感应器接线图<原点及端点> Sensor Layout



※1 马达加减速设定0.2秒。
Acceleration and deceleration value is set 0.2 second.

※2 行程超过750时,会产生螺杆菌偏摆震动,此时请降低速度调降。
When the stroke is over 750mm, the run-out of the ballscrew will occur. We recommend to low down the working speed under this circumstances.

容许负载力距表 Allowable Moment

| 水平安装 Horizontal Installation | | 壁挂安装 Wall Installation | | | 垂直安装 Vertical Installation | | | | | |
|---------------------------------|--------------|---------------------------|-----|-----|-------------------------------|--------------|------|------|------|-----|
| 导程 Lead | 重量 Weight | A | B | C | 导程 Lead | 重量 Weight | A | B | C | |
| 5 | 20kg | 1560 | 153 | 237 | 5 | 20kg | 214 | 153 | 1435 | |
| | 35kg | 890 | 81 | 126 | | 10 | 35kg | 113 | 81 | 845 |
| | 50kg | 550 | 53 | 82 | | | 20 | 50kg | 74 | 53 |
| 10 | 10kg | 1730 | 286 | 412 | 10 | | | 10kg | 370 | 286 |
| | 20kg | 839 | 136 | 196 | | 20 | | 20kg | 176 | 136 |
| | 30kg | 541 | 86 | 124 | | | 20 | 30kg | 112 | 86 |
| 20 | 6kg | 1213 | 403 | 493 | 20 | | | 6kg | 444 | 403 |
| | 9kg | 800 | 264 | 323 | | 20 | | 9kg | 292 | 264 |
| | 18kg | 592 | 194 | 238 | | | 20 | 18kg | 214 | 194 |
| 20 | 5kg | 589 | 589 | | 20 | | | 5kg | 589 | 589 |
| | 8kg | 368 | 368 | | | 20 | | 8kg | 368 | 368 |
| | 3kg | 935 | 935 | | | | 20 | 3kg | 935 | 935 |
| | - | - | - | | | | | - | - | - |
| | - | - | - | | | - | | - | - | |

静态容许负载力距 Static Loading Moment

| | |
|----|-----|
| MY | 318 |
| MP | 318 |
| MR | 626 |

(单位 Unit: N.m)

※ 力矩表所表示的数据, 代表重心。
The torque value in the chart indicate the center of gravity.

※ 符合型录规定的正常使用下, 保证寿命为10000公里。
Operation life is 10,000km when the product is using under the specified conditions.

※ 倘若使用无法适用标准规范, 如有需求请洽南茂网站。
Data information is not for ceiling-mount inverse use. Contact us for the details if you want to apply ceiling-mount inverse usage.

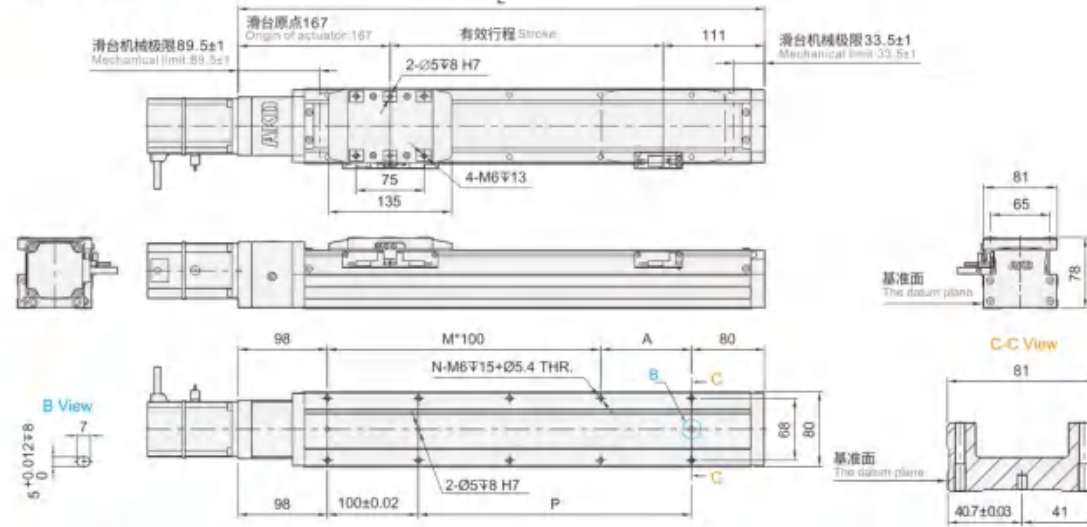
GTHA8

螺杆驱动
Ball Screw Drive

GTHA8

BC 马达外露 Motor Exposed

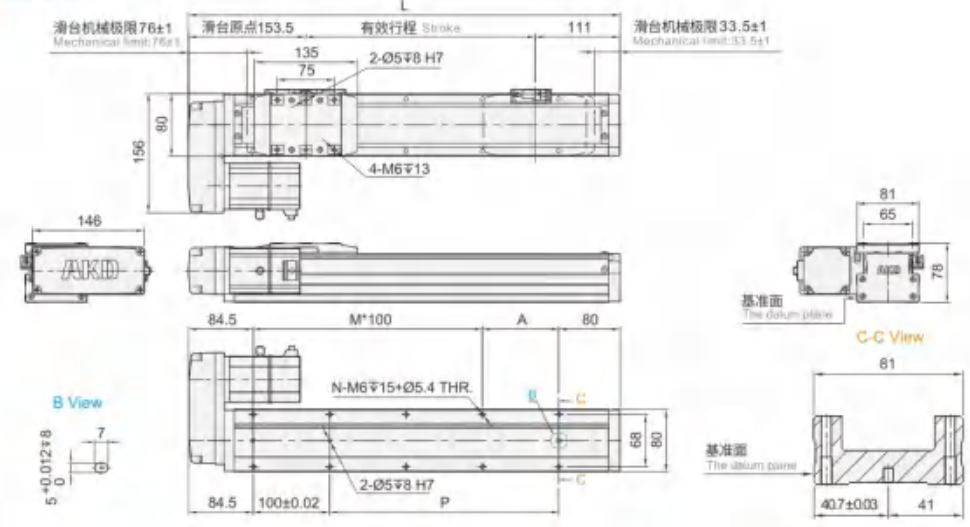
(单位 Unit: mm)



| 有效行程 Stroke | 50 | 100 | 150 | 200 | 250 | 300 | 350 | 400 | 450 | 500 | 550 | 600 | 650 | 700 | 750 | 800 | 850 | 900 | 950 | 1000 | 1050 | 1100 |
|-------------|------|------|------|------|------|------|------|------|------|------|------|------|------|------|------|------|------|------|-------|-------|-------|-------|
| L | 328 | 378 | 428 | 478 | 528 | 578 | 628 | 678 | 728 | 778 | 828 | 878 | 928 | 978 | 1028 | 1078 | 1128 | 1178 | 1228 | 1278 | 1328 | 1378 |
| A | 50 | 100 | 50 | 100 | 50 | 100 | 50 | 100 | 50 | 100 | 50 | 100 | 50 | 100 | 50 | 100 | 50 | 100 | 50 | 100 | 50 | 100 |
| M | 1 | 1 | 2 | 2 | 3 | 3 | 4 | 4 | 5 | 5 | 6 | 6 | 7 | 7 | 8 | 8 | 9 | 9 | 10 | 10 | 11 | 11 |
| N | 6 | 6 | 8 | 8 | 10 | 10 | 12 | 12 | 14 | 14 | 16 | 16 | 18 | 18 | 20 | 20 | 22 | 22 | 24 | 24 | 26 | 26 |
| P | 50 | 100 | 150 | 200 | 250 | 300 | 350 | 400 | 450 | 500 | 550 | 600 | 650 | 700 | 750 | 800 | 850 | 900 | 950 | 1000 | 1050 | 1100 |
| KG | 3.91 | 4.29 | 4.70 | 5.00 | 5.35 | 5.68 | 6.00 | 6.35 | 6.64 | 6.97 | 7.41 | 7.71 | 8.12 | 8.41 | 8.65 | 8.96 | 9.37 | 9.62 | 10.01 | 10.28 | 10.70 | 11.12 |

BL 马达左折 Motor Left Side

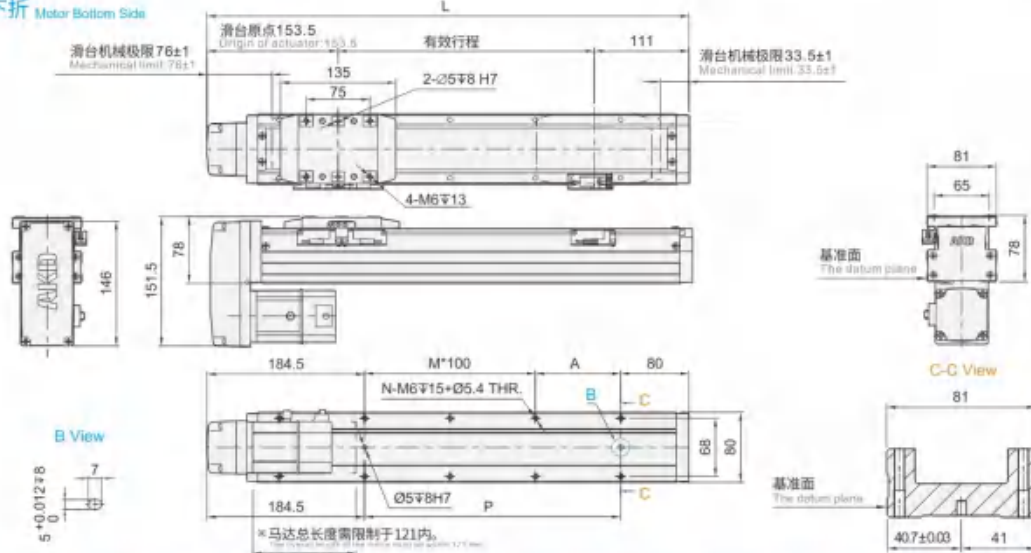
(单位 Unit: mm)



| 有效行程 Stroke | 50 | 100 | 150 | 200 | 250 | 300 | 350 | 400 | 450 | 500 | 550 | 600 | 650 | 700 | 750 | 800 | 850 | 900 | 950 | 1000 | 1050 | 1100 |
|-------------|-------|-------|-------|-------|-------|-------|-------|-------|-------|-------|-------|-------|-------|-------|--------|--------|--------|--------|--------|--------|--------|--------|
| L | 314.5 | 364.5 | 414.5 | 464.5 | 514.5 | 564.5 | 614.5 | 664.5 | 714.5 | 764.5 | 814.5 | 864.5 | 914.5 | 964.5 | 1014.5 | 1064.5 | 1114.5 | 1164.5 | 1214.5 | 1264.5 | 1314.5 | 1364.5 |
| A | 50 | 100 | 50 | 100 | 50 | 100 | 50 | 100 | 50 | 100 | 50 | 100 | 50 | 100 | 50 | 100 | 50 | 100 | 50 | 100 | 50 | 100 |
| M | 1 | 1 | 2 | 2 | 3 | 3 | 4 | 4 | 5 | 5 | 6 | 6 | 7 | 7 | 8 | 8 | 9 | 9 | 10 | 10 | 11 | 11 |
| N | 6 | 6 | 8 | 8 | 10 | 10 | 12 | 12 | 14 | 14 | 16 | 16 | 18 | 18 | 20 | 20 | 22 | 22 | 24 | 24 | 26 | 26 |
| P | 50 | 100 | 150 | 200 | 250 | 300 | 350 | 400 | 450 | 500 | 550 | 600 | 650 | 700 | 750 | 800 | 850 | 900 | 950 | 1000 | 1050 | 1100 |
| KG | 3.95 | 4.33 | 4.74 | 5.09 | 5.39 | 5.72 | 6.04 | 6.39 | 6.68 | 7.01 | 7.45 | 7.75 | 8.16 | 8.45 | 8.69 | 9.00 | 9.41 | 9.66 | 10.08 | 10.32 | 10.74 | 11.16 |

BM 马达下折 Motor Bottom Side

(单位 Unit: mm)

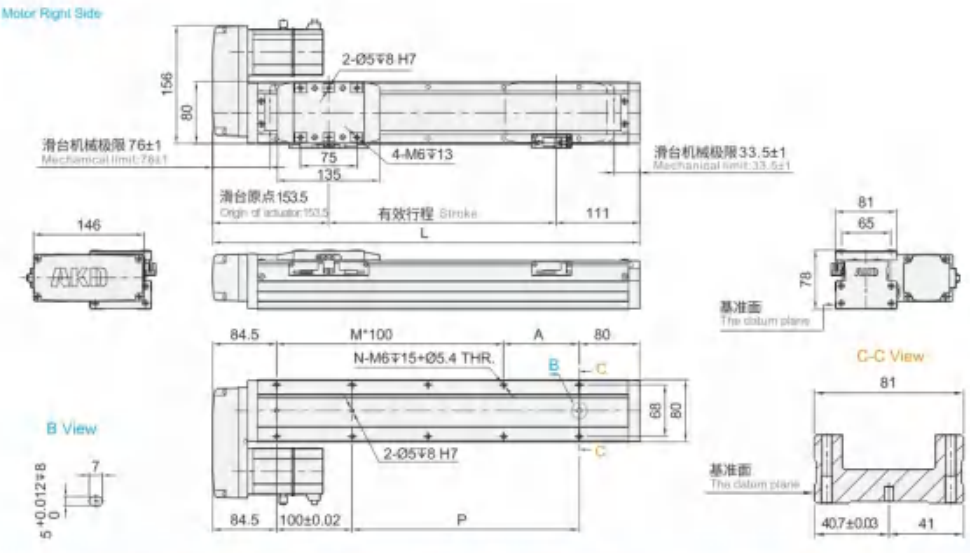


| 有效行程 Stroke | 50 | 100 | 150 | 200 | 250 | 300 | 350 | 400 | 450 | 500 | 550 | 600 | 650 | 700 | 750 | 800 | 850 | 900 | 950 | 1000 | 1050 | 1100 |
|-------------|-------|-------|-------|-------|-------|-------|-------|-------|-------|-------|-------|-------|-------|-------|--------|--------|--------|--------|--------|--------|--------|--------|
| L | 314.5 | 364.5 | 414.5 | 464.5 | 514.5 | 564.5 | 614.5 | 664.5 | 714.5 | 764.5 | 814.5 | 864.5 | 914.5 | 964.5 | 1014.5 | 1064.5 | 1114.5 | 1164.5 | 1214.5 | 1264.5 | 1314.5 | 1364.5 |
| A | 50 | 100 | 50 | 100 | 50 | 100 | 50 | 100 | 50 | 100 | 50 | 100 | 50 | 100 | 50 | 100 | 50 | 100 | 50 | 100 | 50 | 100 |
| M | 0 | 0 | 1 | 1 | 2 | 2 | 3 | 3 | 4 | 4 | 5 | 5 | 6 | 6 | 7 | 7 | 8 | 8 | 9 | 9 | 10 | 10 |
| N | 4 | 4 | 6 | 6 | 8 | 8 | 10 | 10 | 12 | 12 | 14 | 14 | 16 | 16 | 18 | 18 | 20 | 20 | 22 | 22 | 24 | 24 |
| P | 50 | 100 | 150 | 200 | 250 | 300 | 350 | 400 | 450 | 500 | 550 | 600 | 650 | 700 | 750 | 800 | 850 | 900 | 950 | 1000 | 1050 | 1100 |
| KG | 3.95 | 4.33 | 4.74 | 5.09 | 5.39 | 5.72 | 6.04 | 6.39 | 6.68 | 7.01 | 7.45 | 7.75 | 8.16 | 8.45 | 8.69 | 9.00 | 9.41 | 9.66 | 10.08 | 10.32 | 10.74 | 11.16 |

*马达下折时, 若选用带电机马达, 或是超出马达总长度限制将无法使用标准零件。如有需求请咨询我司。
When motor with drive assembled on lower side, or the total length over than specified, it may not use standard parts. Please contact our sales department if you need more information & requirement.

BR 马达右折 Motor Right Side

(单位 Unit: mm)



| 有效行程 Stroke | 50 | 100 | 150 | 200 | 250 | 300 | 350 | 400 | 450 | 500 | 550 | 600 | 650 | 700 | 750 | 800 | 850 | 900 | 950 | 1000 | 1050 | 1100 |
|-------------|-------|-------|-------|-------|-------|-------|-------|-------|-------|-------|-------|-------|-------|-------|--------|--------|--------|--------|--------|--------|--------|--------|
| L | 314.5 | 364.5 | 414.5 | 464.5 | 514.5 | 564.5 | 614.5 | 664.5 | 714.5 | 764.5 | 814.5 | 864.5 | 914.5 | 964.5 | 1014.5 | 1064.5 | 1114.5 | 1164.5 | 1214.5 | 1264.5 | 1314.5 | 1364.5 |
| A | 50 | 100 | 50 | 100 | 50 | 100 | 50 | 100 | 50 | 100 | 50 | 100 | 50 | 100 | 50 | 100 | 50 | 100 | 50 | 100 | 50 | 100 |
| M | 1 | 1 | 2 | 2 | 3 | 3 | 4 | 4 | 5 | 5 | 6 | 6 | 7 | 7 | 8 | 8 | 9 | 9 | 10 | 10 | 11 | 11 |
| N | 6 | 6 | 8 | 8 | 10 | 10 | 12 | 12 | 14 | 14 | 16 | 16 | 18 | 18 | 20 | 20 | 22 | 22 | 24 | 24 | 26 | 26 |
| P | 50 | 100 | 150 | 200 | 250 | 300 | 350 | 400 | 450 | 500 | 550 | 600 | 650 | 700 | 750 | 800 | 850 | 900 | 950 | 1000 | 1050 | 1100 |
| KG | 3.95 | 4.33 | 4.74 | 5.09 | 5.39 | 5.72 | 6.04 | 6.39 | 6.68 | 7.01 | 7.45 | 7.75 | 8.16 | 8.45 | 8.69 | 9.00 | 9.41 | 9.66 | 10.08 | 10.32 | 10.74 | 11.16 |

GTHA12

螺杆驱动
Ball Screw Drive

GTHA12



型号表示方式 Ordering Method

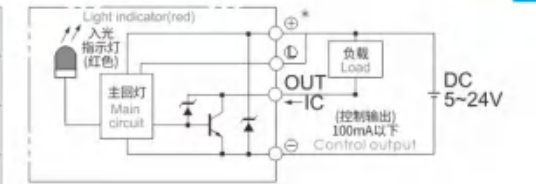
GTHA12 - L 10 - 300 - BC - P40 - C4 - D123



基本式样 Specification

| | | | | | | |
|-----------------------|--------------------------------------|----------------------------|-----|------|------|----|
| 规格 Spec | 位置重复精度 Repeatability (mm) | ±0.01 | | | | |
| | 螺杆导程 Ball Screw Lead (mm) | 5 | 10 | 20 | 32 | |
| | 最高速度 Maximum Speed (mm/s) ×1 | 250 | 500 | 1000 | 1600 | |
| | 最大可搬重量 Maximum Payload | 水平使用 Horizontal (kg) | 110 | 88 | 40 | 30 |
| | | 垂直使用 Vertical (kg) | 24 | 16 | 8 | 5 |
| 定格推力 Rated Thrust (N) | 1388 | 694 | 347 | 218 | | |
| 部品 Parts | 标准行程 Stroke / Pitch (mm) ×2 | 50-1250mm/50间隔 50 mm Pitch | | | | |
| | AC伺服马达容量 AC Servo Motor Output (W) | 400 | | | | |
| | 滚珠螺杆外径 Ball Screw \varnothing (mm) | C7 \varnothing 16 | | | | |
| | 联轴器 Coupling (mm) | 10X14 | | | | |
| 原点感应器 Home Sensor | 外挂 Outside | EE-SX674(NPN) | | | | |

感应器接线图<原点及端点> Sensor Layout



- ※1 马达加减速设定0.2秒。
Acceleration and deceleration value is set 0.2 second.
- ※2 行程超过800时,会产生螺杆偏摆震动,此时请将速度调降。
When the stroke is over 800mm, the run-out of the ballscrew will occur. We recommend to low down the working speed under this circumstances.

容许负载力距表 Allowable Moment

(单位 Unit: mm)

| 水平安装 Horizontal Installation | | A | B | C |
|---------------------------------|-------|------|------|------|
| 导程 5 Lead | 60kg | 2850 | 250 | 340 |
| | 80kg | 2100 | 180 | 250 |
| | 110kg | 1500 | 120 | 170 |
| 导程 10 Lead | 30kg | 2850 | 490 | 600 |
| | 50kg | 1700 | 280 | 350 |
| | 88kg | 950 | 140 | 190 |
| 导程 20 Lead | 10kg | 3400 | 1250 | 1400 |
| | 22kg | 1650 | 550 | 620 |
| | 40kg | 900 | 290 | 330 |
| 导程 32 Lead | 15kg | 1100 | 570 | 550 |
| | 25kg | 620 | 330 | 320 |
| | 30kg | 520 | 270 | 260 |

| 壁挂安装 Wall Installation | | A | B | C |
|---------------------------|-------|-----|------|------|
| 导程 5 Lead | 55kg | 280 | 280 | 3300 |
| | 75kg | 200 | 195 | 2400 |
| | 110kg | 130 | 125 | 1550 |
| 导程 10 Lead | 35kg | 400 | 410 | 2500 |
| | 55kg | 245 | 250 | 1550 |
| | 88kg | 150 | 150 | 950 |
| 导程 20 Lead | 12kg | 900 | 1070 | 3000 |
| | 20kg | 550 | 630 | 1800 |
| | 40kg | 260 | 300 | 900 |
| 导程 32 Lead | 15kg | 440 | 570 | 1050 |
| | 30kg | 210 | 270 | 520 |
| | - | - | - | - |

| 垂直安装 Vertical Installation | | A | C |
|-------------------------------|------|-----|-----|
| 导程 5 Lead | 7kg | 580 | 580 |
| | 15kg | 264 | 264 |
| | 24kg | 170 | 170 |
| 导程 10 Lead | 8kg | 644 | 644 |
| | 12kg | 322 | 322 |
| | 16kg | 215 | 215 |
| 导程 20 Lead | 4kg | 667 | 667 |
| | 8kg | 335 | 335 |
| | - | - | - |
| 导程 32 Lead | 3kg | 800 | 800 |
| | 5kg | 400 | 400 |
| | - | - | - |

静态容许负载力距 Static Loading Moment

(单位 Unit: N.m)

| | |
|----|-----|
| MY | 391 |
| MP | 393 |
| MR | 344 |

- ※ 力矩表所表示的数据, 代表重心。
The torque value in the chart indicate the center of gravity.
- ※ 符合型架规范的正常使用时, 保证寿命为10000公里。
Operation life is 10,000km when the product is using under the specified conditions.
- ※ 倘若使用无法套用标准规范, 如有需求请洽我司业务。
Data information is not for ceiling-mount inverse use. Contact us for the details if you want to apply ceiling-mount inverse usage.

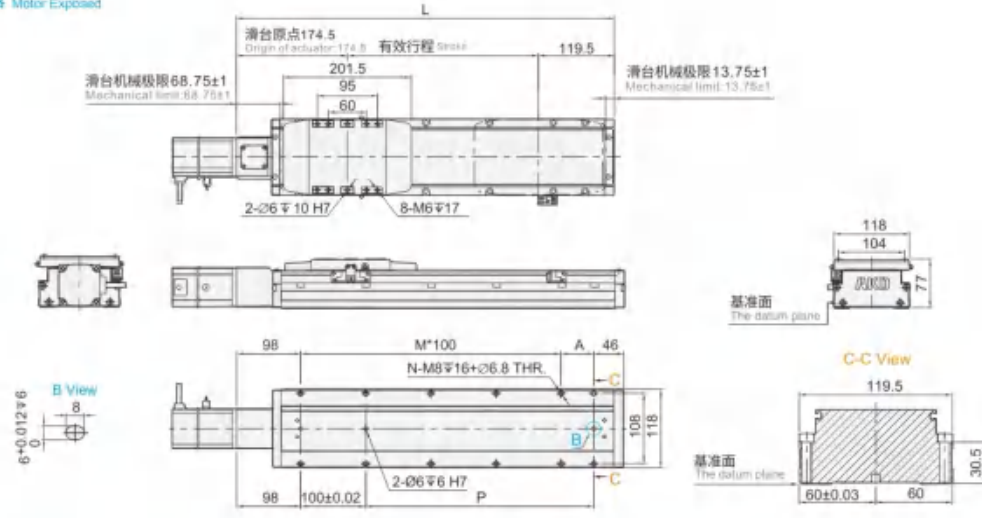
GTHA12

螺杆驱动
Ball Screw Drive

GTHA12

BC 马达外露 Motor Exposed

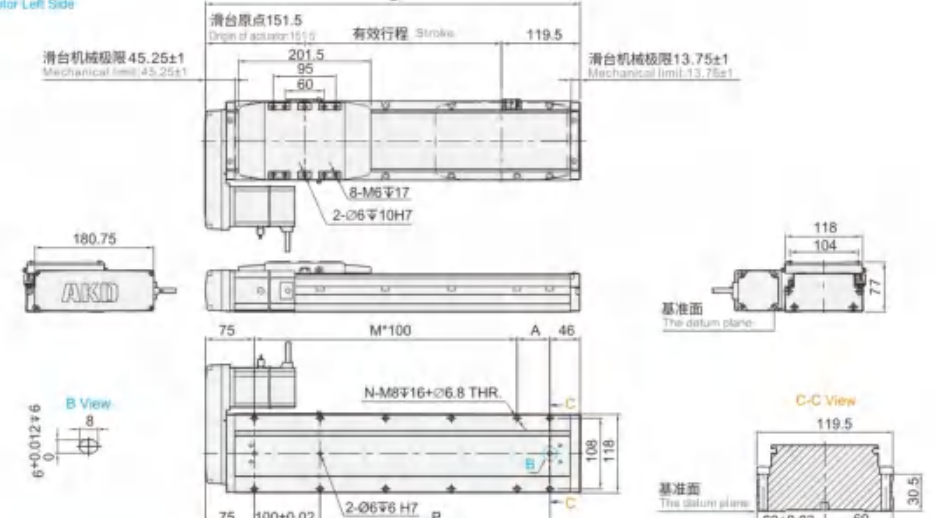
(单位 Unit: mm)



| 有效行程 Stroke | 50 | 100 | 150 | 200 | 250 | 300 | 350 | 400 | 450 | 500 | 550 | 600 | 650 | 700 | 750 | 800 | 850 | 900 | 950 | 1000 | 1050 | 1100 | 1150 | 1200 | 1250 |
|----------------|------|-----|------|-----|------|-----|------|-----|------|-----|------|-----|------|-----|------|------|-------|------|-------|------|-------|------|-------|------|-------|
| L | 344 | 394 | 444 | 494 | 544 | 594 | 644 | 694 | 744 | 794 | 844 | 894 | 944 | 994 | 1044 | 1094 | 1144 | 1194 | 1244 | 1294 | 1344 | 1394 | 1444 | 1494 | 1544 |
| A | 100 | 50 | 100 | 50 | 100 | 50 | 100 | 50 | 100 | 50 | 100 | 50 | 100 | 50 | 100 | 50 | 100 | 50 | 100 | 50 | 100 | 50 | 100 | 50 | 100 |
| M | 1 | 2 | 2 | 3 | 3 | 4 | 4 | 5 | 5 | 6 | 6 | 7 | 7 | 8 | 8 | 9 | 9 | 10 | 10 | 11 | 11 | 12 | 12 | 13 | 13 |
| N | 6 | 8 | 8 | 10 | 10 | 12 | 12 | 14 | 14 | 16 | 16 | 18 | 18 | 20 | 20 | 22 | 22 | 24 | 24 | 26 | 26 | 28 | 28 | 30 | 30 |
| P | 100 | 150 | 200 | 250 | 300 | 350 | 400 | 450 | 500 | 550 | 600 | 650 | 700 | 750 | 800 | 850 | 900 | 950 | 1000 | 1050 | 1100 | 1150 | 1200 | 1250 | 1300 |
| KG | 5.05 | 5.4 | 5.75 | 6.1 | 6.45 | 6.8 | 7.15 | 7.5 | 7.85 | 8.2 | 8.55 | 8.9 | 9.25 | 9.6 | 9.95 | 10.3 | 10.65 | 11 | 11.35 | 11.7 | 12.05 | 12.4 | 12.75 | 13.1 | 13.45 |

BL 马达左折 Motor Left Side

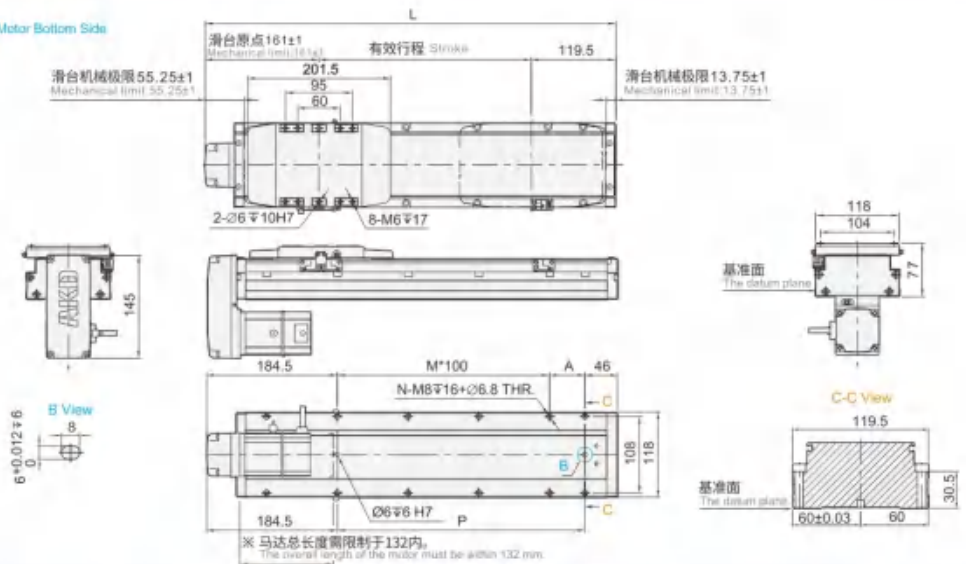
(单位 Unit: mm)



| 有效行程 Stroke | 50 | 100 | 150 | 200 | 250 | 300 | 350 | 400 | 450 | 500 | 550 | 600 | 650 | 700 | 750 | 800 | 850 | 900 | 950 | 1000 | 1050 | 1100 | 1150 | 1200 | 1250 |
|----------------|------|-----|------|-----|------|-----|------|-----|------|-----|------|-----|------|-----|-------|-------|------|-------|------|-------|------|-------|-------|-------|-------|
| L | 321 | 371 | 421 | 471 | 521 | 571 | 621 | 671 | 721 | 771 | 821 | 871 | 921 | 971 | 1021 | 1071 | 1121 | 1171 | 1221 | 1271 | 1321 | 1371 | 1421 | 1471 | 1521 |
| A | 100 | 50 | 100 | 50 | 100 | 50 | 100 | 50 | 100 | 50 | 100 | 50 | 100 | 50 | 100 | 50 | 100 | 50 | 100 | 50 | 100 | 50 | 100 | 50 | 100 |
| M | 1 | 2 | 2 | 3 | 3 | 4 | 4 | 5 | 5 | 6 | 6 | 7 | 7 | 8 | 8 | 9 | 9 | 10 | 10 | 11 | 11 | 12 | 12 | 13 | 13 |
| N | 6 | 8 | 8 | 10 | 10 | 12 | 12 | 14 | 14 | 16 | 16 | 18 | 18 | 20 | 20 | 22 | 22 | 24 | 24 | 26 | 26 | 28 | 28 | 30 | 30 |
| P | 100 | 150 | 200 | 250 | 300 | 350 | 400 | 450 | 500 | 550 | 600 | 650 | 700 | 750 | 800 | 850 | 900 | 950 | 1000 | 1050 | 1100 | 1150 | 1200 | 1250 | 1300 |
| KG | 5.25 | 5.6 | 5.95 | 6.3 | 6.65 | 7 | 7.35 | 7.7 | 8.05 | 8.4 | 8.75 | 9.1 | 9.45 | 9.8 | 10.15 | 10.85 | 11.2 | 11.55 | 11.9 | 12.25 | 12.6 | 12.56 | 12.91 | 13.26 | 13.61 |

BM 马达下折 Motor Bottom Side

(单位 Unit: mm)

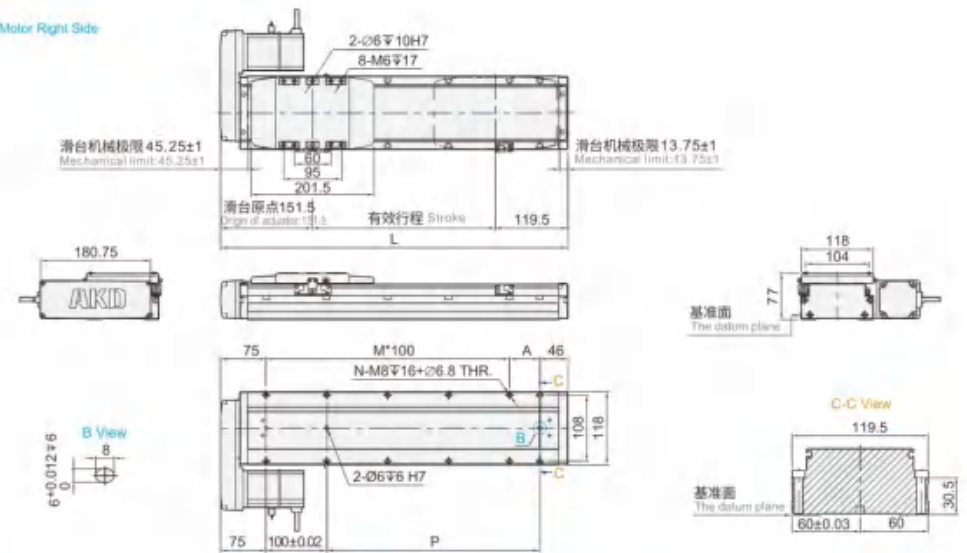


| 有效行程 Stroke | 50 | 100 | 150 | 200 | 250 | 300 | 350 | 400 | 450 | 500 | 550 | 600 | 650 | 700 | 750 | 800 | 850 | 900 | 950 | 1000 | 1050 | 1100 | 1150 | 1200 | 1250 |
|----------------|-------|-------|-------|-------|-------|-------|-------|-------|-------|-------|-------|-------|-------|-------|--------|--------|--------|--------|--------|--------|--------|--------|--------|--------|--------|
| L | 330.5 | 380.5 | 430.5 | 480.5 | 530.5 | 580.5 | 630.5 | 680.5 | 730.5 | 780.5 | 830.5 | 880.5 | 930.5 | 980.5 | 1030.5 | 1080.5 | 1130.5 | 1180.5 | 1230.5 | 1280.5 | 1330.5 | 1380.5 | 1430.5 | 1480.5 | 1530.5 |
| A | 100 | 50 | 100 | 50 | 100 | 50 | 100 | 50 | 100 | 50 | 100 | 50 | 100 | 50 | 100 | 50 | 100 | 50 | 100 | 50 | 100 | 50 | 100 | 50 | 100 |
| M | 0 | 1 | 1 | 2 | 2 | 3 | 3 | 4 | 4 | 5 | 5 | 6 | 6 | 7 | 7 | 8 | 8 | 9 | 9 | 10 | 10 | 11 | 11 | 12 | 12 |
| N | 4 | 6 | 6 | 8 | 8 | 10 | 10 | 12 | 12 | 14 | 14 | 16 | 16 | 18 | 18 | 20 | 20 | 22 | 22 | 24 | 24 | 26 | 26 | 28 | 28 |
| P | 100 | 150 | 200 | 250 | 300 | 350 | 400 | 450 | 500 | 550 | 600 | 650 | 700 | 750 | 800 | 850 | 900 | 950 | 1000 | 1050 | 1100 | 1150 | 1200 | 1250 | 1300 |
| KG | 5.21 | 5.56 | 5.91 | 6.26 | 6.61 | 6.96 | 7.31 | 7.66 | 8.01 | 8.36 | 8.71 | 9.06 | 9.41 | 9.76 | 10.11 | 10.46 | 10.81 | 11.16 | 11.51 | 11.86 | 12.21 | 12.56 | 12.91 | 13.26 | 13.61 |

* 马达下折时, 若选用前侧马达, 或超出马达总长度限制时无法兼容标准滑轨, 如有需要请洽我司业务。
When motor will be assembled on lower side, or the total length over limit, it may not use standard profile. Please contact our sales department if you need more information & requirement.

BR 马达右折 Motor Right Side

(单位 Unit: mm)



| 有效行程 Stroke | 50 | 100 | 150 | 200 | 250 | 300 | 350 | 400 | 450 | 500 | 550 | 600 | 650 | 700 | 750 | 800 | 850 | 900 | 950 | 1000 | 1050 | 1100 | 1150 | 1200 | 1250 |
|----------------|------|-----|------|-----|------|-----|------|-----|------|-----|------|-----|------|-----|-------|-------|------|-------|------|-------|------|-------|-------|-------|-------|
| L | 321 | 371 | 421 | 471 | 521 | 571 | 621 | 671 | 721 | 771 | 821 | 871 | 921 | 971 | 1021 | 1071 | 1121 | 1171 | 1221 | 1271 | 1321 | 1371 | 1421 | 1471 | 1521 |
| A | 100 | 50 | 100 | 50 | 100 | 50 | 100 | 50 | 100 | 50 | 100 | 50 | 100 | 50 | 100 | 50 | 100 | 50 | 100 | 50 | 100 | 50 | 100 | 50 | 100 |
| M | 1 | 2 | 2 | 3 | 3 | 4 | 4 | 5 | 5 | 6 | 6 | 7 | 7 | 8 | 8 | 9 | 9 | 10 | 10 | 11 | 11 | 12 | 12 | 13 | 13 |
| N | 6 | 8 | 8 | 10 | 10 | 12 | 12 | 14 | 14 | 16 | 16 | 18 | 18 | 20 | 20 | 22 | 22 | 24 | 24 | 26 | 26 | 28 | 28 | 30 | 30 |
| P | 100 | 150 | 200 | 250 | 300 | 350 | 400 | 450 | 500 | 550 | 600 | 650 | 700 | 750 | 800 | 850 | 900 | 950 | 1000 | 1050 | 1100 | 1150 | 1200 | 1250 | 1300 |
| KG | 5.25 | 5.6 | 5.95 | 6.3 | 6.65 | 7 | 7.35 | 7.7 | 8.05 | 8.4 | 8.75 | 9.1 | 9.45 | 9.8 | 10.15 | 10.85 | 11.2 | 11.55 | 11.9 | 12.25 | 12.6 | 12.56 | 12.91 | 13.26 | 13.61 |

GTHA5S

螺杆驱动
Ball Screw Drive

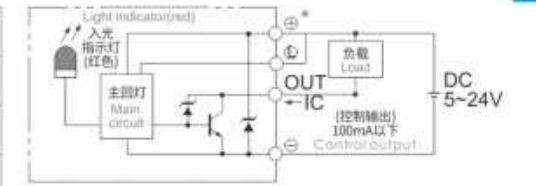
GTHA5S



基本式样 Specification

| | | | |
|--------------------|------------------------------------|----------------------------|------------------------|
| 规格 Spec | 位置重复精度 Repeatability (mm) | ±0.01 | |
| | 螺杆导程 Ball Screw Lead (mm) | 2 | |
| | 最高速度 Maximum Speed (mm/s) ×1 | 100 | |
| | 最大可搬重量 Maximum Payload | 水平使用 Horizontal (kg) | 30 (双滑座 Dual carriage) |
| 垂直使用 Vertical (kg) | | 10 (双滑座 Dual carriage) | |
| 部品 Parts | 定格推力 Rated Thrust (N) | 854 | |
| | 标准行程 Stroke / Pitch (mm) ×2 | 25-325mm/25 间隔 50 mm Pitch | |
| | AC伺服马达容量 AC Servo Motor Output (W) | 100 | |
| | 滚珠螺杆外径 Ball Screw Ø (mm) | C7φ12 | |
| | 联轴器 Coupling (mm) | 7X8 | |
| | 原点感应器 Home Sensor | 外挂 Outside | EE-SX674(NPN) |

感应器接线图<原点及端点> Sensor Layout



- ※1 马达加速/减速设定0.2秒。
Acceleration and deceleration value is set 0.2 second.
- ※2 可用行程请咨询我公司业务。
Available lead please consult our salesman.

容许负载力距表 Allowable Moment

| 水平安装 Horizontal Installation | | (单位 Unit: mm) | | |
|---------------------------------|-----|---------------|-----|---|
| 导程 Lead | 2 | A | B | C |
| 10kg | 900 | 100 | 135 | |
| 20kg | 700 | 45 | 60 | |
| 30kg | 550 | 25 | 35 | |

| 壁挂安装 Wall Installation | | (单位 Unit: mm) | | |
|---------------------------|-----|---------------|-----|---|
| 导程 Lead | 2 | A | B | C |
| 10kg | 135 | 100 | 900 | |
| 20kg | 60 | 45 | 700 | |
| 30kg | 37 | 27 | 550 | |

| 垂直安装 Vertical Installation | | (单位 Unit: mm) | |
|-------------------------------|-----|---------------|---|
| 导程 Lead | 2 | A | C |
| 6kg | 180 | 180 | |
| 8kg | 135 | 135 | |
| 10kg | 110 | 110 | |

静态容许负载力距 Static Loading Moment

| | (单位 Unit: N.m) |
|----|----------------|
| MY | 103 |
| MP | 103 |
| MR | 144 |

- ※ 之吨表示的数据, 代表重心。
The torque value in the chart indicate the center of gravity.
- ※ 符合型架规定的正常使用下, 保证寿命为10000公里。
Operation life is 10,000km when the product is using under the specified conditions.
- ※ 倒吊使用无法套用标准型, 如有需求请咨询我公司业务。
Data information is not for ceiling-mount inverse use. Contact us for the details if you want to apply ceiling-mount inverse usage.

型号表示方式 Ordering Method

GTHA5S - L 2 - 300 - BC - P10 - C4 - D123



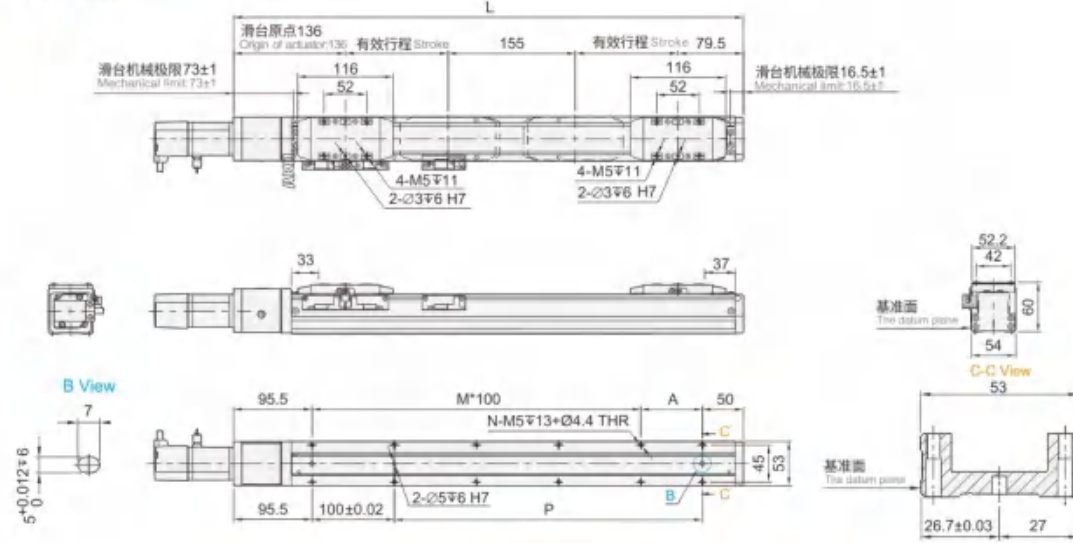
GTHA5S

螺杆驱动
Ball Screw Drive

GTHA5S

BC 马达外露 Motor Exposed

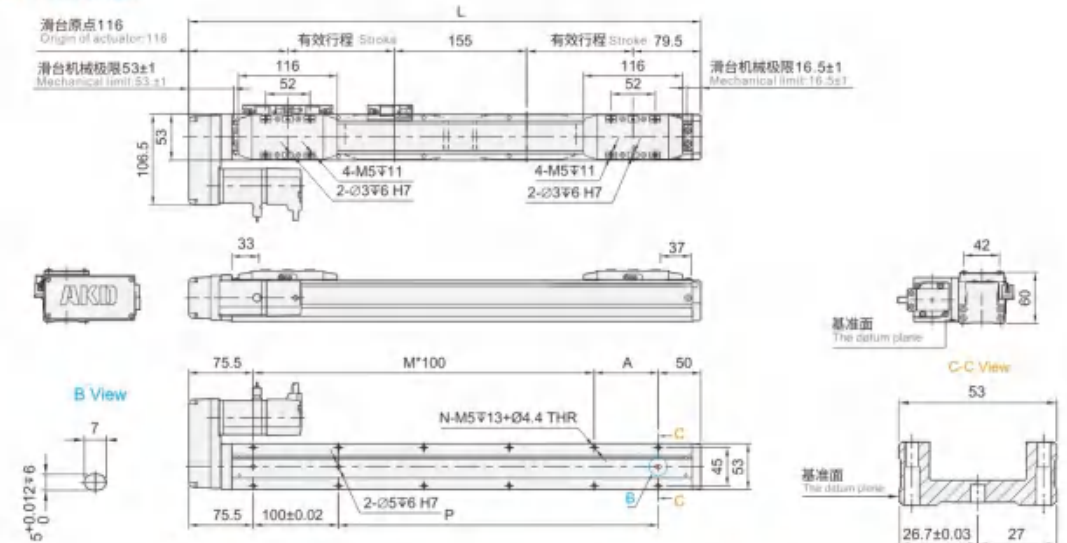
(单位 Unit: mm)



| 有效行程 Stroke | 25 | 50 | 75 | 100 | 125 | 150 | 175 | 200 | 225 | 250 | 275 | 300 | 325 |
|----------------|-------|-------|-------|-------|-------|-------|-------|-------|-------|-------|-------|-------|--------|
| L | 420.5 | 470.5 | 520.5 | 570.5 | 620.5 | 670.5 | 720.5 | 770.5 | 820.5 | 870.5 | 920.5 | 970.5 | 1020.5 |
| A | 75 | 25 | 75 | 25 | 75 | 25 | 75 | 25 | 75 | 25 | 75 | 25 | 75 |
| M | 2 | 3 | 3 | 4 | 4 | 5 | 5 | 6 | 6 | 7 | 7 | 8 | 8 |
| N | 6 | 10 | 10 | 12 | 12 | 14 | 14 | 16 | 16 | 18 | 18 | 20 | 20 |
| P | 175 | 225 | 275 | 325 | 375 | 425 | 475 | 525 | 575 | 625 | 675 | 725 | 775 |
| KG | 2.82 | 3.01 | 3.21 | 3.41 | 3.6 | 3.8 | 4 | 4.19 | 4.39 | 4.59 | 4.76 | 4.96 | 5.18 |

BL 马达左折 Motor Left Side

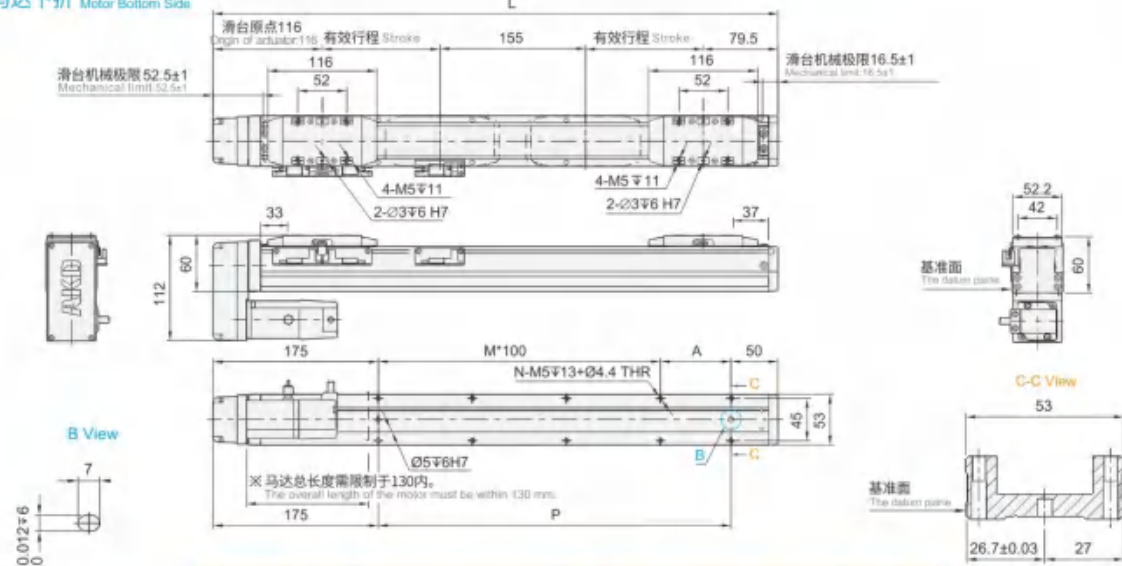
(单位 Unit: mm)



| 有效行程 Stroke | 25 | 50 | 75 | 100 | 125 | 150 | 175 | 200 | 225 | 250 | 275 | 300 | 325 |
|----------------|-------|-------|-------|-------|-------|-------|-------|-------|-------|-------|-------|-------|--------|
| L | 400.5 | 450.5 | 500.5 | 550.5 | 600.5 | 650.5 | 700.5 | 750.5 | 800.5 | 850.5 | 900.5 | 950.5 | 1000.5 |
| A | 75 | 25 | 75 | 25 | 75 | 25 | 75 | 25 | 75 | 25 | 75 | 25 | 75 |
| M | 2 | 3 | 3 | 4 | 4 | 5 | 5 | 6 | 6 | 7 | 7 | 8 | 8 |
| N | 8 | 10 | 10 | 12 | 12 | 14 | 14 | 16 | 16 | 18 | 18 | 20 | 20 |
| P | 175 | 225 | 275 | 325 | 375 | 425 | 475 | 525 | 575 | 625 | 675 | 725 | 775 |
| KG | 2.99 | 3.18 | 3.38 | 3.58 | 3.77 | 3.97 | 4.17 | 4.36 | 4.56 | 4.76 | 4.95 | 5.15 | 5.35 |

BM 马达下折 Motor Bottom Side

(单位 Unit: mm)

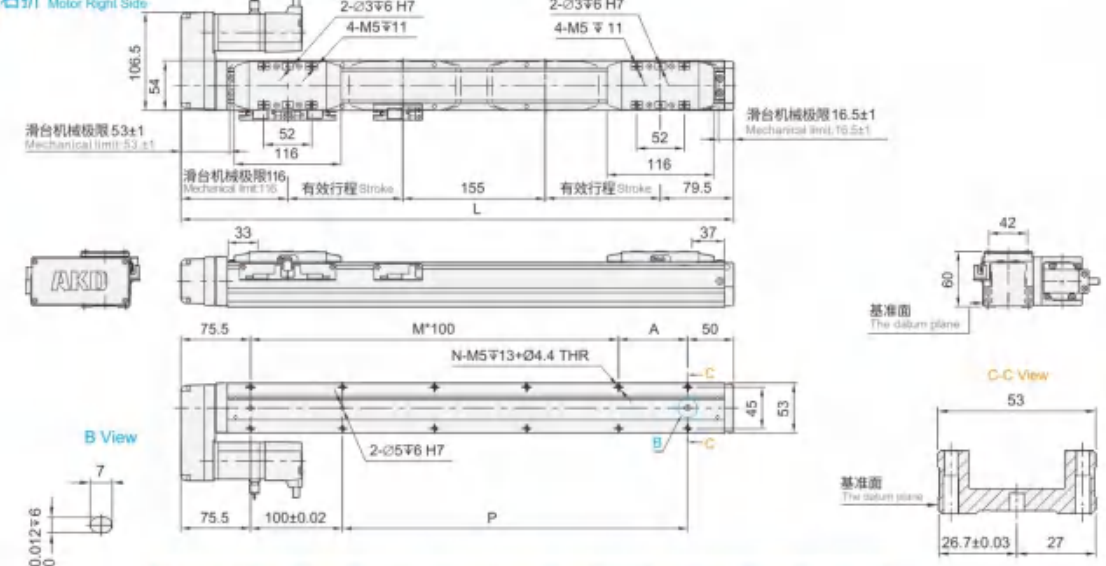


| 有效行程 Stroke | 25 | 50 | 75 | 100 | 125 | 150 | 175 | 200 | 225 | 250 | 275 | 300 | 325 |
|----------------|-------|-------|-------|-------|-------|-------|-------|-------|-------|-------|-------|-------|--------|
| L | 400.5 | 450.5 | 500.5 | 550.5 | 600.5 | 650.5 | 700.5 | 750.5 | 800.5 | 850.5 | 900.5 | 950.5 | 1000.5 |
| A | 75 | 25 | 75 | 25 | 75 | 25 | 75 | 25 | 75 | 25 | 75 | 25 | 75 |
| M | 1 | 2 | 2 | 3 | 3 | 4 | 4 | 5 | 5 | 6 | 6 | 7 | 7 |
| N | 6 | 8 | 8 | 10 | 10 | 12 | 12 | 14 | 14 | 16 | 16 | 18 | 18 |
| P | 175 | 225 | 275 | 325 | 375 | 425 | 475 | 525 | 575 | 625 | 675 | 725 | 775 |
| KG | 2.99 | 3.18 | 3.38 | 3.58 | 3.77 | 3.97 | 4.17 | 4.36 | 4.56 | 4.76 | 4.95 | 5.15 | 5.35 |

* 马达下折时，若选用列车马达，或超出马达总长度限制时无法用标准PIN孔，如有需求请咨询我司。
When motor with train screw on lower side, or the total length over than spec limit, it may not use standard pinhole. Please contact our sales department if you need more information & requirement.

BR 马达右折 Motor Right Side

(单位 Unit: mm)

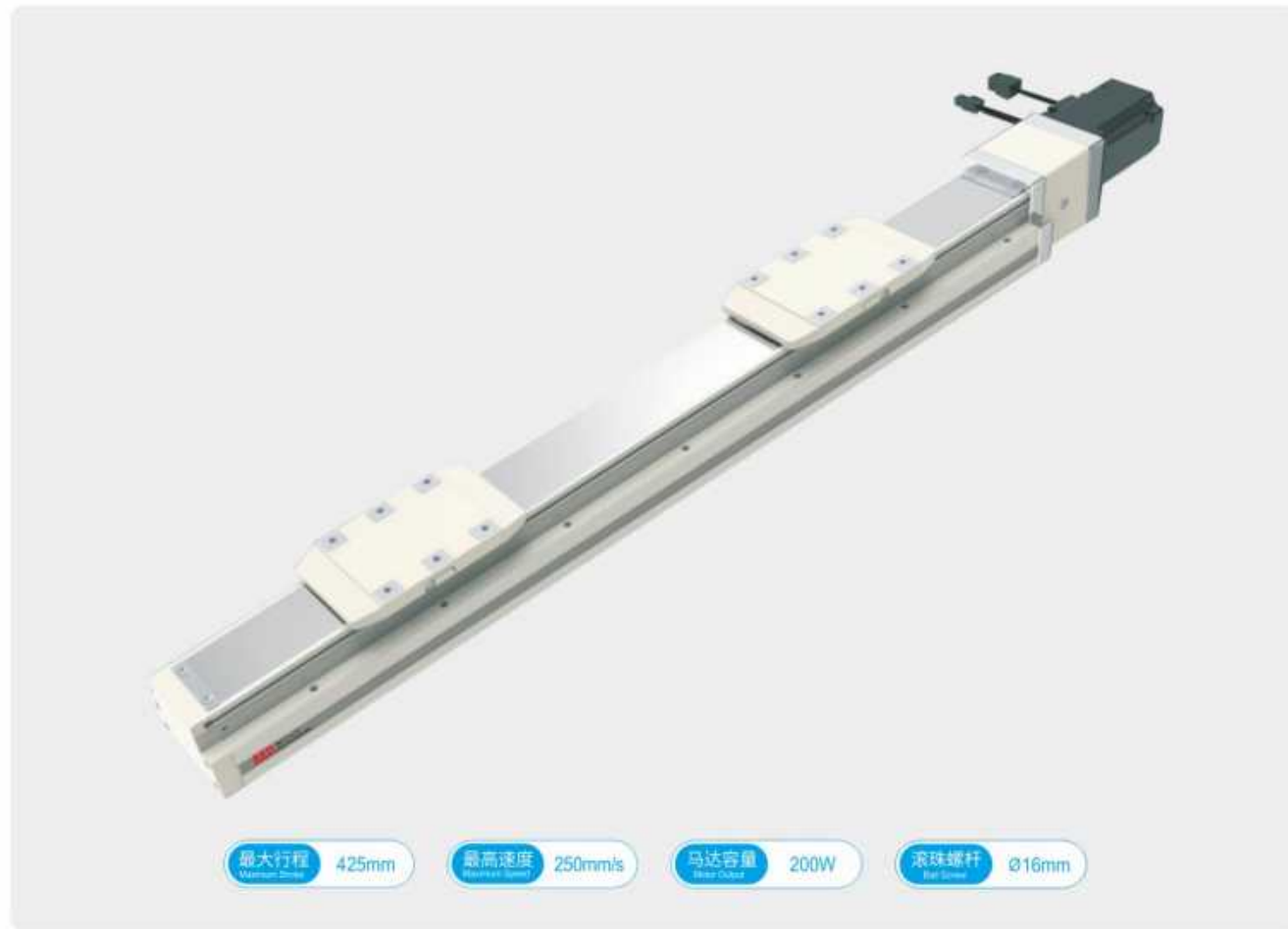


| 有效行程 Stroke | 25 | 50 | 75 | 100 | 125 | 150 | 175 | 200 | 225 | 250 | 275 | 300 | 325 |
|----------------|-------|-------|-------|-------|-------|-------|-------|-------|-------|-------|-------|-------|--------|
| L | 400.5 | 450.5 | 500.5 | 550.5 | 600.5 | 650.5 | 700.5 | 750.5 | 800.5 | 850.5 | 900.5 | 950.5 | 1000.5 |
| A | 75 | 25 | 75 | 25 | 75 | 25 | 75 | 25 | 75 | 25 | 75 | 25 | 75 |
| M | 2 | 3 | 3 | 4 | 4 | 5 | 5 | 6 | 6 | 7 | 7 | 8 | 8 |
| N | 8 | 10 | 10 | 12 | 12 | 14 | 14 | 16 | 16 | 18 | 18 | 20 | 20 |
| P | 175 | 225 | 275 | 325 | 375 | 425 | 475 | 525 | 575 | 625 | 675 | 725 | 775 |
| KG | 2.99 | 3.18 | 3.38 | 3.58 | 3.77 | 3.97 | 4.17 | 4.36 | 4.56 | 4.76 | 4.95 | 5.15 | 5.35 |

GTHA8S

螺杆驱动
Ball Screw Drive

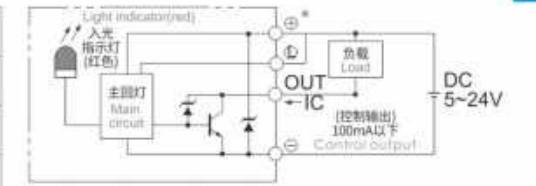
GTHA8S



基本式样 Specification

| | | |
|--------------------|--------------------------------------|---------------------------|
| 规格 Spec | 位置重复精度 Repeatability (mm) | ± 0.01 |
| | 螺杆导程 Ball Screw Lead (mm) | 5 |
| | 最高速度 Maximum Speed (mm/s) $\times 1$ | 250 |
| | 最大可搬重量 Maximum Payload | 水平使用 Horizontal (kg) |
| 垂直使用 Vertical (kg) | | 15 (双滑座 Dual carriage) |
| 部品 Parts | 定格推力 Rated Thrust (N) | 683 |
| | 标准行程 Stroke / Pitch (mm) $\times 2$ | 25-450mm/25间隔 25 mm Pitch |
| | AC伺服马达容量 AC Servo Motor Output (W) | 200 |
| | 滚珠螺杆外径 Ball Screw \varnothing (mm) | C7 $\varnothing 16$ |
| | 联轴器 Coupling (mm) | 10x14/11(註1) |
| | 原点感应器 Home Sensor | 外挂 Outside |

感应器接线图<原点及端点> Sensor Layout



- ※1 马达加速/减速设定0.2秒。
Acceleration and deceleration value is set 0.2 second.
- ※2 可用行程请咨询我公司业务。
Available lead please consult our salesman.
- 注1: 使用Panasonic 200W马达时, 马达轴心为 $\varnothing 11$;
其他厂牌, 马达轴心为 $\varnothing 14$ 。
Motor (200W) Shaft Diameter: Panasonic: 11mm; Other: 14mm.

容许负载力距表 Allowable Moment

| 水平安装 Horizontal Installation | | | | 壁挂安装 Wall Installation | | | | 垂直安装 Vertical Installation | | | | |
|---------------------------------|--------------|------|-----|---------------------------|------|-----|------------|-------------------------------|------|------|-----|-----|
| 导程 Lead | 重量 Weight | A | B | A | B | C | 导程 Lead | 重量 Weight | A | C | | |
| 5 | 20kg | 1560 | 153 | 237 | 20kg | 214 | 153 | 1435 | 10kg | 331 | 331 | |
| | 35kg | 890 | 81 | 126 | 35kg | 113 | 81 | 845 | | 15kg | 220 | 220 |
| | 50kg | 550 | 53 | 82 | 50kg | 74 | 53 | 506 | | - | - | - |

静态容许负载力距 Static Loading Moment

| 配置 | 力距 (N.m) |
|----|----------|
| MY | 318 |
| MP | 318 |
| MR | 626 |

- ※ 力距表所表示的数据, 代表重心。
The torque value in the chart indicate the center of gravity.
- ※ 符合型架规格的正常使用时, 保证寿命为10000小时。
Operation life is 10,000h when the product is using under the specified conditions.
- ※ 倒吊使用无法套用标准规格, 如有需求请咨询我公司业务。
Data information is not for ceiling-mount inverse use. Contact us for the details if you want to apply ceiling-mount inverse usage.

型号表示方式 Ordering Method

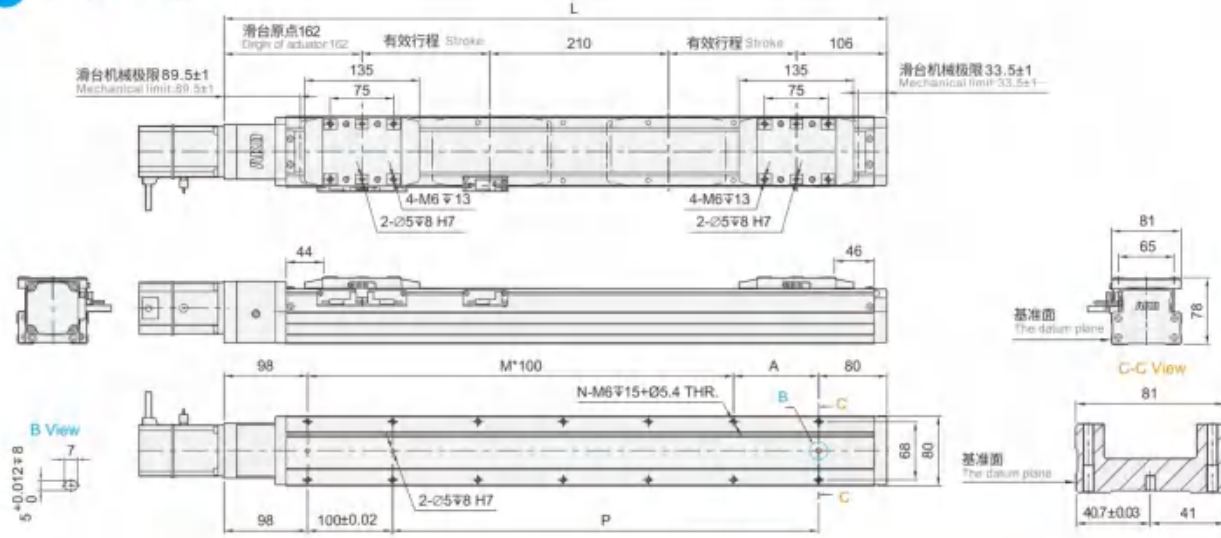


GTHA8S

螺杆驱动
Ball Screw Drive

BC 马达外露 Motor Exposed

(单位 Unit:mm)

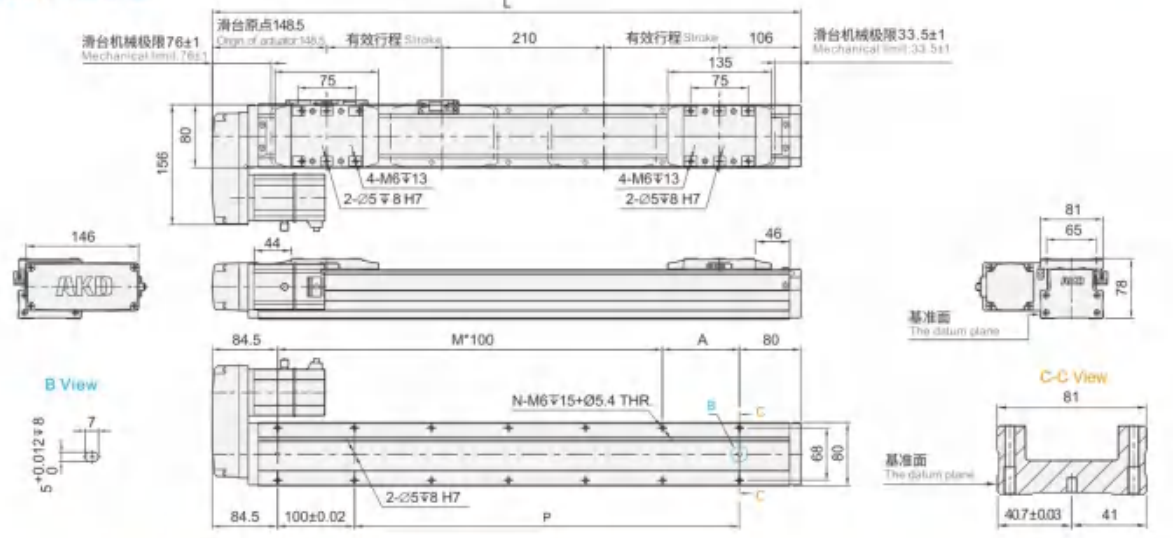


| 有效行程 Stroke | 25 | 50 | 75 | 100 | 125 | 150 | 175 | 200 | 225 | 250 | 275 | 300 | 325 | 350 | 375 | 400 | 425 |
|----------------|------|------|------|------|------|------|------|------|------|------|-------|-------|-------|-------|-------|-------|-------|
| L | 528 | 578 | 628 | 678 | 728 | 778 | 828 | 878 | 928 | 978 | 1028 | 1078 | 1128 | 1178 | 1228 | 1278 | 1328 |
| A | 50 | 100 | 50 | 100 | 50 | 100 | 50 | 100 | 50 | 100 | 50 | 100 | 50 | 100 | 50 | 100 | 50 |
| M | 3 | 3 | 4 | 4 | 5 | 5 | 6 | 6 | 7 | 7 | 8 | 8 | 9 | 9 | 10 | 10 | 11 |
| N | 10 | 10 | 12 | 12 | 14 | 14 | 16 | 16 | 18 | 18 | 20 | 20 | 22 | 22 | 24 | 24 | 26 |
| P | 250 | 300 | 350 | 400 | 450 | 500 | 550 | 600 | 650 | 700 | 750 | 800 | 850 | 900 | 950 | 1000 | 1050 |
| KG | 6.64 | 7.00 | 7.37 | 7.73 | 8.10 | 8.46 | 8.83 | 9.19 | 9.56 | 9.92 | 10.29 | 10.65 | 11.02 | 11.38 | 11.75 | 12.11 | 12.48 |

GTHA8S

BL 马达左折 Motor Left Side

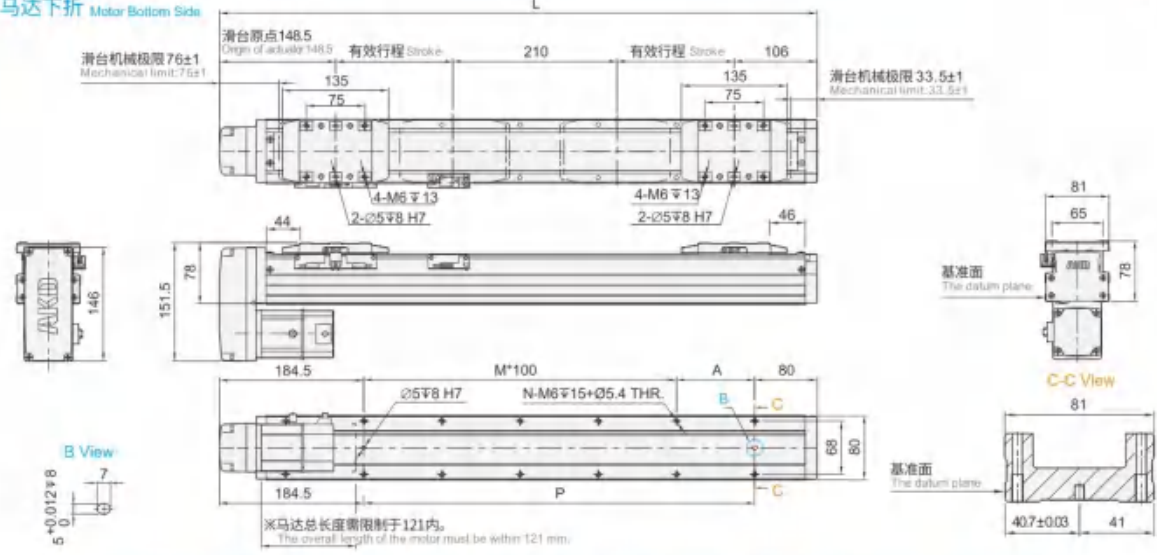
(单位 Unit:mm)



| 有效行程 Stroke | 25 | 50 | 75 | 100 | 125 | 150 | 175 | 200 | 225 | 250 | 275 | 300 | 325 | 350 | 375 | 400 | 425 |
|----------------|-------|-------|-------|-------|-------|-------|-------|-------|-------|-------|--------|--------|--------|--------|--------|--------|--------|
| L | 514.5 | 564.5 | 614.5 | 664.5 | 714.5 | 764.5 | 814.5 | 864.5 | 914.5 | 964.5 | 1014.5 | 1064.5 | 1114.5 | 1164.5 | 1214.5 | 1264.5 | 1314.5 |
| A | 50 | 100 | 50 | 100 | 50 | 100 | 50 | 100 | 50 | 100 | 50 | 100 | 50 | 100 | 50 | 100 | 50 |
| M | 3 | 3 | 4 | 4 | 5 | 5 | 6 | 6 | 7 | 7 | 8 | 8 | 9 | 9 | 10 | 10 | 11 |
| N | 10 | 10 | 12 | 12 | 14 | 14 | 16 | 16 | 18 | 18 | 20 | 20 | 22 | 22 | 24 | 24 | 26 |
| P | 250 | 300 | 350 | 400 | 450 | 500 | 550 | 600 | 650 | 700 | 750 | 800 | 850 | 900 | 950 | 1000 | 1050 |
| KG | 7.16 | 7.68 | 8.2 | 8.72 | 9.24 | 9.76 | 10.28 | 10.8 | 11.32 | 11.84 | 12.36 | 12.88 | 13.4 | 13.92 | 14.44 | 14.96 | 15.48 |

BM 马达下折 Motor Bottom Side

(单位 Unit:mm)

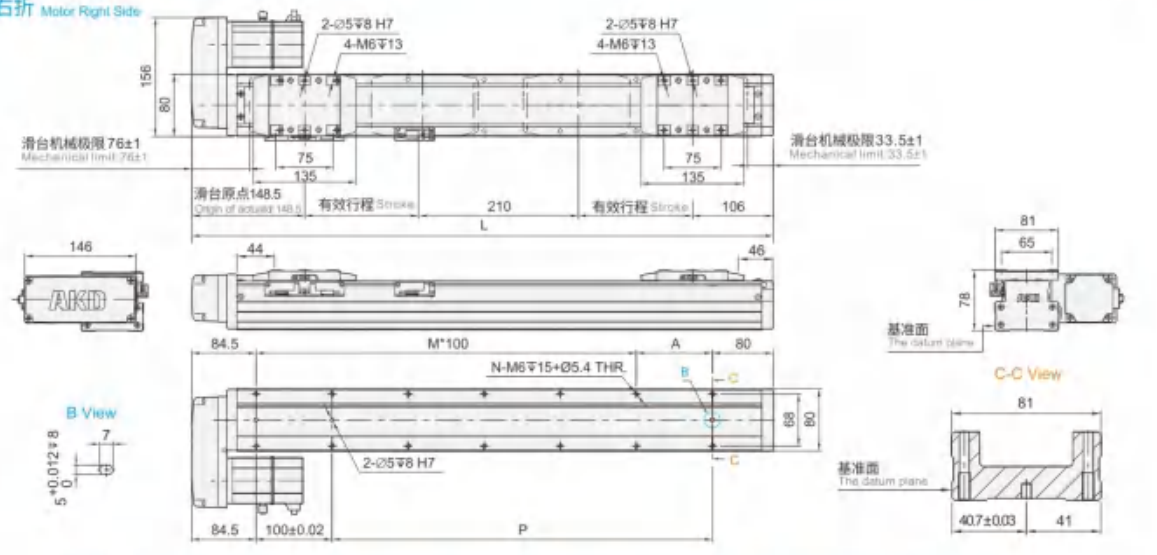


| 有效行程 Stroke | 25 | 50 | 75 | 100 | 125 | 150 | 175 | 200 | 225 | 250 | 275 | 300 | 325 | 350 | 375 | 400 | 425 |
|----------------|-------|-------|-------|-------|-------|-------|-------|-------|-------|-------|--------|--------|--------|--------|--------|--------|--------|
| L | 514.5 | 564.5 | 614.5 | 664.5 | 714.5 | 764.5 | 814.5 | 864.5 | 914.5 | 964.5 | 1014.5 | 1064.5 | 1114.5 | 1164.5 | 1214.5 | 1264.5 | 1314.5 |
| A | 50 | 100 | 50 | 100 | 50 | 100 | 50 | 100 | 50 | 100 | 50 | 100 | 50 | 100 | 50 | 100 | 50 |
| M | 2 | 2 | 3 | 3 | 4 | 4 | 5 | 5 | 6 | 6 | 7 | 7 | 8 | 8 | 9 | 9 | 10 |
| N | 8 | 8 | 10 | 10 | 12 | 12 | 14 | 14 | 16 | 16 | 18 | 18 | 20 | 20 | 22 | 22 | 24 |
| P | 250 | 300 | 350 | 400 | 450 | 500 | 550 | 600 | 650 | 700 | 750 | 800 | 850 | 900 | 950 | 1000 | 1050 |
| KG | 7.16 | 7.68 | 8.2 | 8.72 | 9.24 | 9.76 | 10.28 | 10.8 | 11.32 | 11.84 | 12.36 | 12.88 | 13.4 | 13.92 | 14.44 | 14.96 | 15.48 |

马达下折时，若选用列车马达，或是超出马达总长度限制时无法使用标准PIN孔。如有需求请洽我司业务。
When motor with train assembled on lower side, or the total length over than spec limit, it may not use standard profile. Please contact our sales department. You need more information & requirement.

BR 马达右折 Motor Right Side

(单位 Unit:mm)



| 有效行程 Stroke | 25 | 50 | 75 | 100 | 125 | 150 | 175 | 200 | 225 | 250 | 275 | 300 | 325 | 350 | 375 | 400 | 425 |
|----------------|-------|-------|-------|-------|-------|-------|-------|-------|-------|-------|--------|--------|--------|--------|--------|--------|--------|
| L | 514.5 | 564.5 | 615.5 | 664.5 | 714.5 | 764.5 | 814.5 | 864.5 | 914.5 | 964.5 | 1014.5 | 1064.5 | 1114.5 | 1164.5 | 1214.5 | 1264.5 | 1314.5 |
| A | 50 | 100 | 50 | 100 | 50 | 100 | 50 | 100 | 50 | 100 | 50 | 100 | 50 | 100 | 50 | 100 | 50 |
| M | 3 | 3 | 4 | 4 | 5 | 5 | 6 | 6 | 7 | 7 | 8 | 8 | 9 | 9 | 10 | 10 | 11 |
| N | 10 | 10 | 12 | 12 | 14 | 14 | 16 | 16 | 18 | 18 | 20 | 20 | 22 | 22 | 24 | 24 | 26 |
| P | 250 | 300 | 350 | 400 | 450 | 500 | 550 | 600 | 650 | 700 | 750 | 800 | 850 | 900 | 950 | 1000 | 1050 |
| KG | 7.16 | 7.68 | 8.2 | 8.72 | 9.24 | 9.76 | 10.28 | 10.8 | 11.32 | 11.84 | 12.36 | 12.88 | 13.4 | 13.92 | 14.44 | 14.96 | 15.48 |

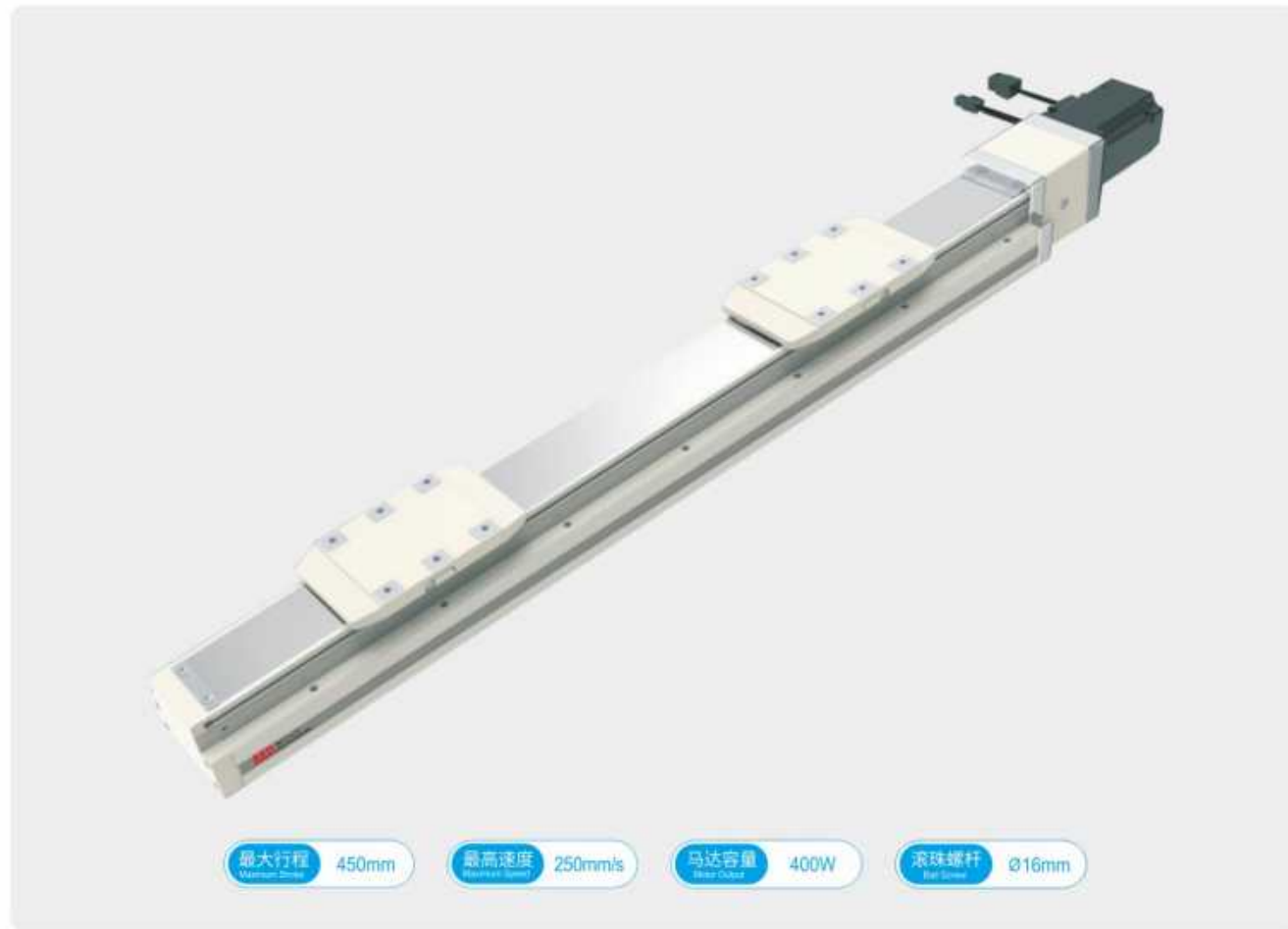
GTHA
GTHA2
GTHA3
GTHA4
GTHA5
GTHA6
GTHA7
GTHA8
GTHA9
GTHA10
GTHA11
GTHA12
GTHA13
GTHA14
GTHA15
GTHA16
GTHA17
GTHA18
GTHA19
GTHA20
GTHA21
GTHA22
GTHA23
GTHA24
GTHA25
GTHA26
GTHA27
GTHA28
GTHA29
GTHA30
GTHA31
GTHA32
GTHA33
GTHA34
GTHA35
GTHA36
GTHA37
GTHA38
GTHA39
GTHA40
GTHA41
GTHA42
GTHA43
GTHA44
GTHA45
GTHA46
GTHA47
GTHA48
GTHA49
GTHA50

GTHA
GTHA2
GTHA3
GTHA4
GTHA5
GTHA6
GTHA7
GTHA8
GTHA9
GTHA10
GTHA11
GTHA12
GTHA13
GTHA14
GTHA15
GTHA16
GTHA17
GTHA18
GTHA19
GTHA20
GTHA21
GTHA22
GTHA23
GTHA24
GTHA25
GTHA26
GTHA27
GTHA28
GTHA29
GTHA30
GTHA31
GTHA32
GTHA33
GTHA34
GTHA35
GTHA36
GTHA37
GTHA38
GTHA39
GTHA40
GTHA41
GTHA42
GTHA43
GTHA44
GTHA45
GTHA46
GTHA47
GTHA48
GTHA49
GTHA50

GTHA8S

螺杆驱动
Ball Screw Drive

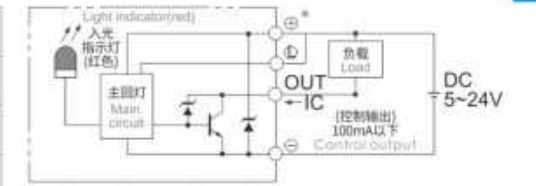
GTHA8S



基本式样 Specification

| | | |
|--------------------|--------------------------------------|---------------------------|
| 规格 Spec | 位置重复精度 Repeatability (mm) | ± 0.01 |
| | 螺杆导程 Ball Screw Lead (mm) | 5 |
| | 最高速度 Maximum Speed (mm/s) $\times 1$ | 250 |
| | 最大可搬重量 Maximum Payload | 水平使用 Horizontal (kg) |
| 垂直使用 Vertical (kg) | | 15 (双滑座 Dual carriage) |
| 部品 Parts | 定格推力 Rated Thrust (N) | 1368 |
| | 标准行程 Stroke / Pitch (mm) $\times 2$ | 25-450mm/25 间隔 25mm Pitch |
| | AC伺服马达容量 AC Servo Motor Output (W) | 400 |
| | 滚珠螺杆外径 Ball Screw \varnothing (mm) | C7 $\varnothing 16$ |
| | 联轴器 Coupling (mm) | 10x14 |
| | 原点感应器 Home Sensor | 外挂 Outside |

感应器接线图<原点及端点> Sensor Layout



- *1 马达加速设定0.2秒。
Acceleration and deceleration value is set 0.2 second.
- *2 可用行程请咨询我业务员。
Available lead please consult our salesman.

容许负载力距表 Allowable Moment

| 水平安装 Horizontal Installation | | | | 壁挂安装 Wall Installation | | | | 垂直安装 Vertical Installation | | | |
|---------------------------------|--------------|------|-----|---------------------------|------|-----|------------|-------------------------------|------|-----|-----|
| 导程 Lead | 重量 Weight | A | B | A | B | C | 导程 Lead | 重量 Weight | A | C | |
| 5 | 20kg | 1560 | 153 | 237 | 20kg | 214 | 153 | 1435 | 10kg | 331 | 331 |
| | 35kg | 890 | 81 | 126 | 35kg | 113 | 81 | 845 | 15kg | 220 | 220 |
| | 50kg | 550 | 53 | 82 | 50kg | 74 | 53 | 506 | - | - | - |

静态容许负载力距 Static Loading Moment

| 配置 | 力距 (N.m) |
|----|----------|
| MY | 318 |
| MP | 318 |
| MR | 626 |

- * 力距表所表示的数据, 代表重心。
The torque value in the chart indicate the center of gravity.
- * 符合型架规定的正常使用下, 保证寿命为10000公里。
Operation life is 10,000km when the product is using under the specified conditions.
- * 倒吊使用无法套用标准型, 如有需求请咨询我业务员。
Data information is not for ceiling-mount inverse use. Contact us for the details if you want to apply ceiling-mount inverse usage.

型号表示方式 Ordering Method



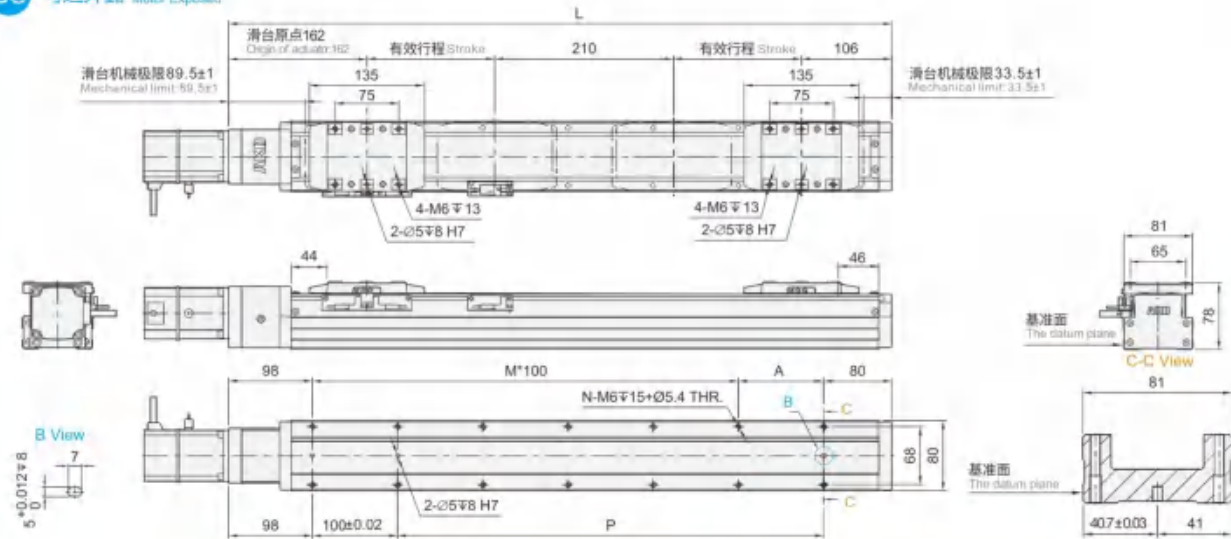
GTHA8S

螺杆驱动
Ball Screw Drive

GTHA8S

BC 马达外露 Motor Exposed

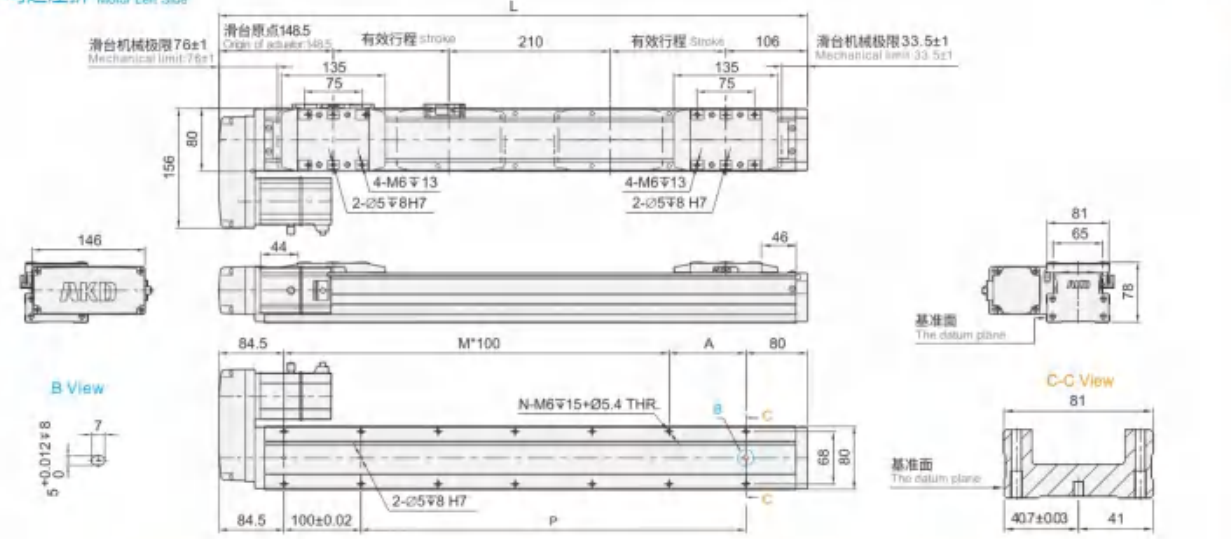
(单位 Unit: mm)



| 有效行程 Stroke | 25 | 50 | 75 | 100 | 125 | 150 | 175 | 200 | 225 | 250 | 275 | 300 | 325 | 350 | 375 | 400 | 425 |
|-------------|------|------|------|------|------|------|------|------|------|------|-------|-------|-------|-------|-------|-------|-------|
| L | 528 | 578 | 628 | 678 | 728 | 778 | 828 | 878 | 928 | 978 | 1028 | 1078 | 1128 | 1178 | 1228 | 1278 | 1328 |
| A | 50 | 100 | 50 | 100 | 50 | 100 | 50 | 100 | 50 | 100 | 50 | 100 | 50 | 100 | 50 | 100 | 50 |
| M | 3 | 3 | 4 | 4 | 5 | 5 | 6 | 6 | 7 | 7 | 8 | 8 | 9 | 9 | 10 | 10 | 11 |
| N | 10 | 10 | 12 | 12 | 14 | 14 | 16 | 16 | 18 | 18 | 20 | 20 | 22 | 22 | 24 | 24 | 26 |
| P | 250 | 300 | 350 | 400 | 450 | 500 | 550 | 600 | 650 | 700 | 750 | 800 | 850 | 900 | 950 | 1000 | 1050 |
| KG | 6.64 | 7.00 | 7.37 | 7.73 | 8.10 | 8.46 | 8.83 | 9.19 | 9.56 | 9.92 | 10.29 | 10.65 | 11.02 | 11.38 | 11.75 | 12.11 | 12.48 |

BL 马达左折 Motor Left Side

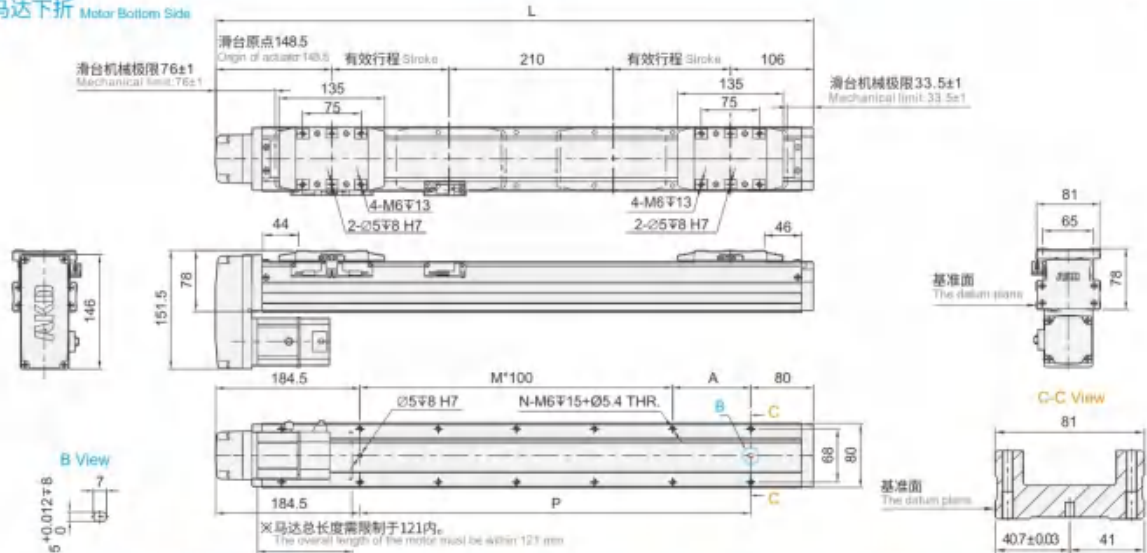
(单位 Unit: mm)



| 有效行程 Stroke | 25 | 50 | 75 | 100 | 125 | 150 | 175 | 200 | 225 | 250 | 275 | 300 | 325 | 350 | 375 | 400 | 425 |
|-------------|-------|-------|-------|-------|-------|-------|-------|-------|-------|-------|--------|--------|--------|--------|--------|--------|--------|
| L | 514.5 | 564.5 | 614.5 | 664.5 | 714.5 | 764.5 | 814.5 | 864.5 | 914.5 | 964.5 | 1014.5 | 1064.5 | 1114.5 | 1164.5 | 1214.5 | 1264.5 | 1314.5 |
| A | 50 | 100 | 50 | 100 | 50 | 100 | 50 | 100 | 50 | 100 | 50 | 100 | 50 | 100 | 50 | 100 | 50 |
| M | 3 | 3 | 4 | 4 | 5 | 5 | 6 | 6 | 7 | 7 | 8 | 8 | 9 | 9 | 10 | 10 | 11 |
| N | 10 | 10 | 12 | 12 | 14 | 14 | 16 | 16 | 18 | 18 | 20 | 20 | 22 | 22 | 24 | 24 | 26 |
| P | 250 | 300 | 350 | 400 | 450 | 500 | 550 | 600 | 650 | 700 | 750 | 800 | 850 | 900 | 950 | 1000 | 1050 |
| KG | 7.16 | 7.68 | 8.2 | 8.72 | 9.24 | 9.76 | 10.28 | 10.8 | 11.32 | 11.84 | 12.36 | 12.88 | 13.4 | 13.92 | 14.44 | 14.96 | 15.48 |

BM 马达下折 Motor Bottom Side

(单位 Unit: mm)

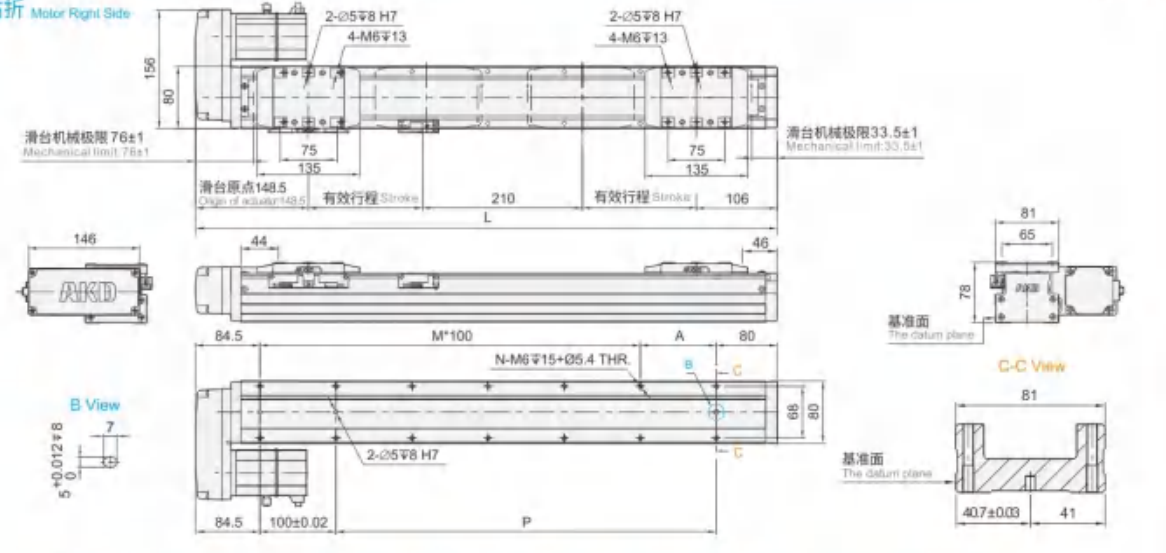


| 有效行程 Stroke | 25 | 50 | 75 | 100 | 125 | 150 | 175 | 200 | 225 | 250 | 275 | 300 | 325 | 350 | 375 | 400 | 425 |
|-------------|-------|-------|-------|-------|-------|-------|-------|-------|-------|-------|--------|--------|--------|--------|--------|--------|--------|
| L | 514.5 | 564.5 | 614.5 | 664.5 | 714.5 | 764.5 | 814.5 | 864.5 | 914.5 | 964.5 | 1014.5 | 1064.5 | 1114.5 | 1164.5 | 1214.5 | 1264.5 | 1314.5 |
| A | 50 | 100 | 50 | 100 | 50 | 100 | 50 | 100 | 50 | 100 | 50 | 100 | 50 | 100 | 50 | 100 | 50 |
| M | 2 | 2 | 3 | 3 | 4 | 4 | 5 | 5 | 6 | 6 | 7 | 7 | 8 | 8 | 9 | 9 | 10 |
| N | 8 | 8 | 10 | 10 | 12 | 12 | 14 | 14 | 16 | 16 | 18 | 18 | 20 | 20 | 22 | 24 | 26 |
| P | 250 | 300 | 350 | 400 | 450 | 500 | 550 | 600 | 650 | 700 | 750 | 800 | 850 | 900 | 950 | 1000 | 1050 |
| KG | 7.16 | 7.68 | 8.2 | 8.72 | 9.24 | 9.76 | 10.28 | 10.8 | 11.32 | 11.84 | 12.36 | 12.88 | 13.4 | 13.92 | 14.44 | 14.96 | 15.48 |

※马达下折时，若选用刹车马达，或是超出马达总长度限制时无法使用标准PN孔，如有需求请洽我司业务。
When motor with brake assembled on lower side, or the total length over than specified, it may not use standard pinhole. Please contact our sales department if you need more information & requirement.

BR 马达右折 Motor Right Side

(单位 Unit: mm)



| 有效行程 Stroke | 25 | 50 | 75 | 100 | 125 | 150 | 175 | 200 | 225 | 250 | 275 | 300 | 325 | 350 | 375 | 400 | 425 |
|-------------|-------|-------|-------|-------|-------|-------|-------|-------|-------|-------|--------|--------|--------|--------|--------|--------|--------|
| L | 514.5 | 564.5 | 615.5 | 664.5 | 714.5 | 764.5 | 814.5 | 864.5 | 914.5 | 964.5 | 1014.5 | 1064.5 | 1114.5 | 1164.5 | 1214.5 | 1264.5 | 1314.5 |
| A | 50 | 100 | 50 | 100 | 50 | 100 | 50 | 100 | 50 | 100 | 50 | 100 | 50 | 100 | 50 | 100 | 50 |
| M | 3 | 3 | 4 | 4 | 5 | 5 | 6 | 6 | 7 | 7 | 8 | 8 | 9 | 9 | 10 | 10 | 11 |
| N | 10 | 10 | 12 | 12 | 14 | 14 | 16 | 16 | 18 | 18 | 20 | 20 | 22 | 22 | 24 | 24 | 26 |
| P | 250 | 300 | 350 | 400 | 450 | 500 | 550 | 600 | 650 | 700 | 750 | 800 | 850 | 900 | 950 | 1000 | 1050 |
| KG | 7.16 | 7.68 | 8.2 | 8.72 | 9.24 | 9.76 | 10.28 | 10.8 | 11.32 | 11.84 | 12.36 | 12.88 | 13.4 | 13.92 | 14.44 | 14.96 | 15.48 |

KTH Series

一般环境 / 螺杆模组
Standard/Ball Screw



CONTENTS



螺杆驱动模组易于实现高精度、长寿命及高稳定性；
重复定位精度可高达 ± 0.01 ~ ± 0.005 mm；
提供5kg~150kg的极宽的负载适应能力；
广泛应用于各行业的自动化设备和产线。

The screw drive module is easy to realize high precision, long life and high stability.
Repeat positioning accuracy can be as high as ± 0.01 ~ ± 0.005 mm.
Provide a very wide load adaptability of 5kg~150kg.
Widely used in automation equipment and production lines in various industries.

中型 MEDIUM

KTH10



本体宽幅 102mm
最大行程 1050mm...137
最大荷重 50kg

中型 MEDIUM

KTH14



本体宽幅 135mm
最大行程 1050mm...169
最大荷重 110kg

中型 MEDIUM

KTH12



本体宽幅 102mm
最大行程 1050mm...147
最大荷重 50kg

大型 LARGE

KTH17



本体宽幅 170mm
最大行程 1250mm...181
最大荷重 120kg

中型 MEDIUM

KTH13



本体宽幅 135mm
最大行程 1050mm...157
最大荷重 70kg

大型 LARGE

KTH22



本体宽幅 220mm
最大行程 1500mm...191
最大荷重 150kg

标准螺杆模组系列
Standard Ball Screw Actuator

| 使用环境 Environment | 传动方式 Drive Mode | 式样 Specification | 马达容量 Motor Output (W) | 本体宽幅 Width(mm) | 位置重复精度 Repeatability(mm) | 螺杆规格(C7级) Ball Screw Spec | | 最大可搬重量 Maximum Payload(kg) | | 最高速度*1 Maximum Speed (mm/s) | 标准行程及最高使用速度 Stroke(mm) & Maximum Speed(mm/s) | | | | | | | | | | | | | | | | | | | | 代表速度 Speed | 页数 Page | |
|---------------------|--------------------|---------------------|--------------------------|-------------------|-----------------------------|------------------------------|----------------|-------------------------------|------------------|--------------------------------|---|----|-----|-----|-----|-----|-----|-----|-----|-----|-----|-----|-----|-----|-----|-----|-----|-----|-----|-----|---------------|------------|------|
| | | | | | | 外径 Outer Diameter(mm) | 导程 Lead(mm) | 水平使用 Horizontal | 垂直使用 Vertical | | 行程 Stroke | | | | | | | | | | | | | | | | | | | | | | |
| | | | | | | | | | | | | 50 | 100 | 150 | 200 | 250 | 300 | 350 | 400 | 450 | 500 | 550 | 600 | 650 | 700 | 750 | 800 | 850 | 900 | 950 | | | 1000 |
| 一般环境 Standard | 滚珠螺杆 Ball Screw | KTH10 | 100W | 102 | ±0.01 | 16 | 5 | 50 | 12 | 250 | | | | | | | | | | | | | | | | | | | | | | 137 | |
| | | | | | | | 10 | 30 | 8 | 500 | | | | | | | | | | | | | | | | | | | | | | | |
| | | | | | | | 20 | 18 | 3 | 1000 | | | | | | | | | | | | | | | | | | | | | | | |
| | | | | | | | 32 | 5 | - | 1600 | | | | | | | | | | | | | | | | | | | | | | | |
| | | | 200W | 102 | ±0.01 | 16 | 5 | 50 | 12 | 250 | | | | | | | | | | | | | | | | | | | | | | 143 | |
| | | | | | | | 10 | 30 | 8 | 500 | | | | | | | | | | | | | | | | | | | | | | | |
| | | | | | | | 20 | 18 | 3 | 1000 | | | | | | | | | | | | | | | | | | | | | | | |
| | | | | | | | 32 | 5 | - | 1600 | | | | | | | | | | | | | | | | | | | | | | | |
| | | | KTH12 | 100W | 102 | ±0.01 | 16 | 5 | 50 | 12 | 250 | | | | | | | | | | | | | | | | | | | | | | 147 |
| | | | | | | | | 10 | 30 | 8 | 500 | | | | | | | | | | | | | | | | | | | | | | |
| | | | | | | | | 20 | 18 | 3 | 1000 | | | | | | | | | | | | | | | | | | | | | | |
| | | | | | | | | 32 | 5 | - | 1600 | | | | | | | | | | | | | | | | | | | | | | |
| | | 200W | | 102 | ±0.01 | 16 | 5 | 50 | 12 | 250 | | | | | | | | | | | | | | | | | | | | | | 153 | |
| | | | | | | | 10 | 30 | 8 | 500 | | | | | | | | | | | | | | | | | | | | | | | |
| | | | | | | | 20 | 18 | 3 | 1000 | | | | | | | | | | | | | | | | | | | | | | | |
| | | | | | | | 32 | 5 | - | 1600 | | | | | | | | | | | | | | | | | | | | | | | |
| | | KTH13 | | 200W | 135 | ±0.01 | 16 | 5 | 70 | 17 | 250 | | | | | | | | | | | | | | | | | | | | | | 157 |
| | | | | | | | | 10 | 47 | 12 | 500 | | | | | | | | | | | | | | | | | | | | | | |
| | | | | | | | | 20 | 24 | 6 | 1000 | | | | | | | | | | | | | | | | | | | | | | |
| | | | | | | | | 32 | 13 | - | 1600 | | | | | | | | | | | | | | | | | | | | | | |
| | | | 400W | 135 | ±0.01 | 16 | 5 | 70 | 17 | 250 | | | | | | | | | | | | | | | | | | | | | | 163 | |
| | | | | | | | 10 | 47 | 12 | 500 | | | | | | | | | | | | | | | | | | | | | | | |
| | | | | | | | 20 | 24 | 6 | 1000 | | | | | | | | | | | | | | | | | | | | | | | |
| | | | | | | | 32 | 13 | - | 1600 | | | | | | | | | | | | | | | | | | | | | | | |

*1:最高速度(MM/S)是以伺服马达最高转速3000RPM为基准。
The highest speed is based on the maximum servo motor's rpm (3000).
步进马达最高转速500RPM为基准。
The highest speed is based on the maximum stepping motor's rpm (500).

*2:标准行程内的黑色数字，代表该行程内可使用的最高安全速度。若超过此速度，滑台可能会有严重共振产生。
Written here is the standard stroke's maximum safe speed. If over this speed, it may cause serious vibration.

标准螺杆模组系列
Standard Ball Screw Actuator

| 使用环境 Environment | 传动方式 Drive Mode | 式样 Specification | 马达容量 Motor Output (W) | 本体宽幅 Width(mm) | 位置重复精度 Repeatability(mm) | 螺杆规格(C7级) Ball Screw Spec | | 最大可搬重量 Maximum Payload(kg) | | 最高速度*1 Maximum Speed (mm/s) | 标准行程及最高使用速度 Stroke(mm) & Maximum Speed(mm/s) | | | | | | | | | | | | | | | | | | | 页数 Page |
|---------------------|--------------------|---------------------|--------------------------|-------------------|-----------------------------|------------------------------|----------------|-------------------------------|------------------|--------------------------------|---|----|-----|-----|-----|-----|-----|-----|-----|-----|-----|-----|-----|-----|-----|-----|-----|-----|-----|------------|
| | | | | | | 外径 Outer Diameter(mm) | 导程 Lead(mm) | 水平使用 Horizontal | 垂直使用 Vertical | | 代表速度 Speed | | | | | | | | | | | | | | | | | | | |
| | | | | | | | | | | | 行程 Stroke | 50 | 100 | 150 | 200 | 250 | 300 | 350 | 400 | 450 | 500 | 550 | 600 | 650 | 700 | 750 | 800 | 850 | 900 | |
| 一般环境 Standard | 滚珠螺杆 Ball screw | KTH14 | 200W | 135 | ±0.01 | 16 | 5 | 95 | 27 | 250 | | | | | | | | | | | | | | | | | | | | 169 |
| | | | | | | | 10 | 75 | 18 | 500 | | | | | | | | | | | | | | | | | | | | |
| | | | | | | | 20 | 35 | 7 | 1000 | | | | | | | | | | | | | | | | | | | | |
| | | | | | | | 32 | 15 | - | 1600 | | | | | | | | | | | | | | | | | | | | |
| | | | 400W | 135 | ±0.01 | 16 | 5 | 110 | 33 | 250 | | | | | | | | | | | | | | | | | | | | |
| | | | | | | | 10 | 88 | 22 | 500 | | | | | | | | | | | | | | | | | | | | |
| | | 20 | | | | | 40 | 10 | 1000 | | | | | | | | | | | | | | | | | | | | | |
| | | 32 | | | | | 30 | 8 | 1600 | | | | | | | | | | | | | | | | | | | | | |
| | | KTH17 | 400W | 170 | ±0.01 | 20 | 5 | 120 | 40 | 250 | | | | | | | | | | | | | | | | | | | | |
| | | | | | | | 10 | 110 | 30 | 500 | | | | | | | | | | | | | | | | | | | | |
| | | | | | | | 20 | 75 | 14 | 1000 | | | | | | | | | | | | | | | | | | | | |
| | | | 750W | 170 | ±0.01 | 20 | 40 | 22 | 7 | 2000 | | | | | | | | | | | | | | | | | | | | |
| | 5 | | | | | | 120 | 50 | 250 | | | | | | | | | | | | | | | | | | | | | |
| | 10 | | | | | | 120 | 40 | 500 | | | | | | | | | | | | | | | | | | | | | |
| | KTH22 | 750W | 220 | ±0.01 | 25 | 5 | 150 | 55 | 250 | | | | | | | | | | | | | | | | | | | | | |
| | | | | | | 10 | 150 | 45 | 500 | | | | | | | | | | | | | | | | | | | | | |
| 25 | | | | | | 105 | 20 | 1250 | | | | | | | | | | | | | | | | | | | | | | |
| 40 | | | | | | 43 | 12 | 2000 | | | | | | | | | | | | | | | | | | | | | | |

*1:最高速度(MM/S)是以伺服马达最高转速3000RPM为基准。
The highest speed is based on the maximum servo motor's rpm (3000).
步进马达最高转速500RPM为基准。
The highest speed is based on the maximum stepping motor's rpm (500).
*2:KTH17M, KTH22M最高速度(MM/S)是以伺服马达最高转速2400RPM为基准。
The ETH17M, ETH22M highest speed is based on the maximum servo motor's rpm (2400)

*2:标准行程内的黑色数字,代表该行程内可使用的最高安全速度。若超过此速度,滑台可能会有严重共振产生。
Written here is the standard stroke's maximum safe speed. If over this speed, it may cause serious vibration.

KTH10 单轴/1-axis

螺杆菌驱动
Ball Screw Drive

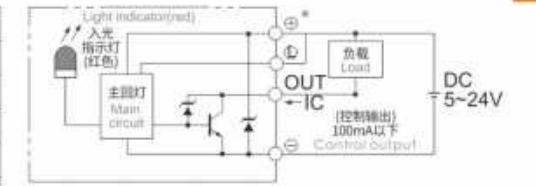
KTH10 单轴/1-axis



基本式样 Specification

| | | | | | | |
|-----------------------|--|--------------------------------|-----|------|------|---|
| 规格 Spec | 位置重复精度 Repeatability (mm) | ±0.01 | | | | |
| | 螺杆菌导程 Ball Screw Lead (mm) | 5 | 10 | 20 | 32 | |
| | 最高速度 Maximum Speed (mm/s) | 250 | 500 | 1000 | 1600 | |
| | 最大可搬重量 Maximum Payload | 水平使用 Horizontal (kg) | 50 | 30 | 18 | 5 |
| | | 垂直使用 Vertical (kg) | 12 | 8 | 3 | - |
| 定格推力 Rated Thrust (N) | 341 | 170 | 85 | 53 | | |
| 部品 Parts | 标准行程 Stroke Pitch (mm) | 100-1050mm/50间隔 50 mm Pitch | | | | |
| | AC伺服马达容量 AC Servo Motor Output (w) | 100 | | | | |
| | 滚珠螺杆菌外径 Ball Screw Ø (mm) | C7 Ø 16 | | | | |
| | 高刚性直线滑轨 High Rigidity Linear Guide (mm) | W20XH18 | | | | |
| | 联轴器 Coupling (mm) | 10X8 | | | | |
| 原点感应器 Home Sensor | 外挂 Outside | EE-SX672(NPN) | | | | |

感应器接线图<原点及端点> Sensor Layout

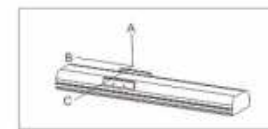


※行程超过750mm时会产生螺杆菌偏摆,此时请将速度调降。
When the stroke is over 750mm, the run-out of the ball screw will occur. We recommend to slow down the working speed under this circumstances.

※马达加速减速度0.2秒。
Acceleration and deceleration value is set 0.2 second.

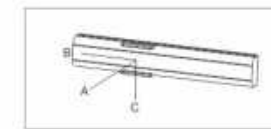
※当螺杆菌DnM值超过50000时,请联系生产厂家技术确认。
When the DnM value of the screw exceeds 50000, please contact the manufacturer for technical confirmation.

容许负载力距表 Allowable Moment



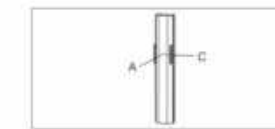
(单位 Unit: mm)

| 水平安装 Horizontal Installation | A | B | C |
|---------------------------------|------|-----|-----|
| 导程 5 Lead | 30kg | 547 | 42 |
| | 40kg | 391 | 29 |
| | 50kg | 298 | 22 |
| 导程 10 Lead | 15kg | 521 | 84 |
| | 25kg | 298 | 47 |
| | 30kg | 242 | 37 |
| 导程 20 Lead | 5kg | 675 | 224 |
| | 10kg | 330 | 107 |
| | 18kg | 175 | 55 |
| 导程 32 Lead | 3kg | 486 | 259 |
| | 5kg | 288 | 152 |
| | - | - | - |



(单位 Unit: mm)

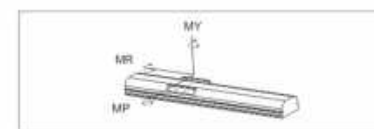
| 壁挂安装 Wall Installation | A | B | C |
|---------------------------|------|-----|-----|
| 导程 5 Lead | 25kg | 52 | 670 |
| | 35kg | 35 | 455 |
| | 50kg | 21 | 298 |
| 导程 10 Lead | 10kg | 124 | 770 |
| | 20kg | 58 | 382 |
| | 30kg | 35 | 242 |
| 导程 20 Lead | 6kg | 160 | 562 |
| | 12kg | 76 | 272 |
| | 18kg | 48 | 175 |
| 导程 32 Lead | 2kg | 300 | 733 |
| | 5kg | 116 | 288 |
| | - | - | - |



(单位 Unit: mm)

| 垂直安装 Vertical Installation | A | C |
|-------------------------------|------|-----|
| 导程 5 Lead | 5kg | 310 |
| | 8kg | 192 |
| | 12kg | 129 |
| 导程 10 Lead | 4kg | 344 |
| | 8kg | 172 |
| | - | - |
| 导程 20 Lead | 2kg | 546 |
| | 3kg | 364 |
| | - | - |

静态容许负载力矩 Static Loading Moment



(单位 Unit: N.m)

| | |
|----|-----|
| MY | 110 |
| MP | 110 |
| MR | 120 |

※力距表所表示的数据,代表重心位置。
The torque value in the chart indicate the center of gravity.
※符合产品要求的正常使用下,保证寿命为10000公里。
Operation life is 10,000km when the product is using under the specified conditions.
※如吊使用无法善用标准规格,如有需求请洽我司业务。
Data information is not for ceiling-mount inverse use.
Contact us for the details if you want to apply ceiling-mount inverse usage.

型号表示方式 Ordering Method

KTH10 - L 10 - 300 - BC - P10 - C4 - D123

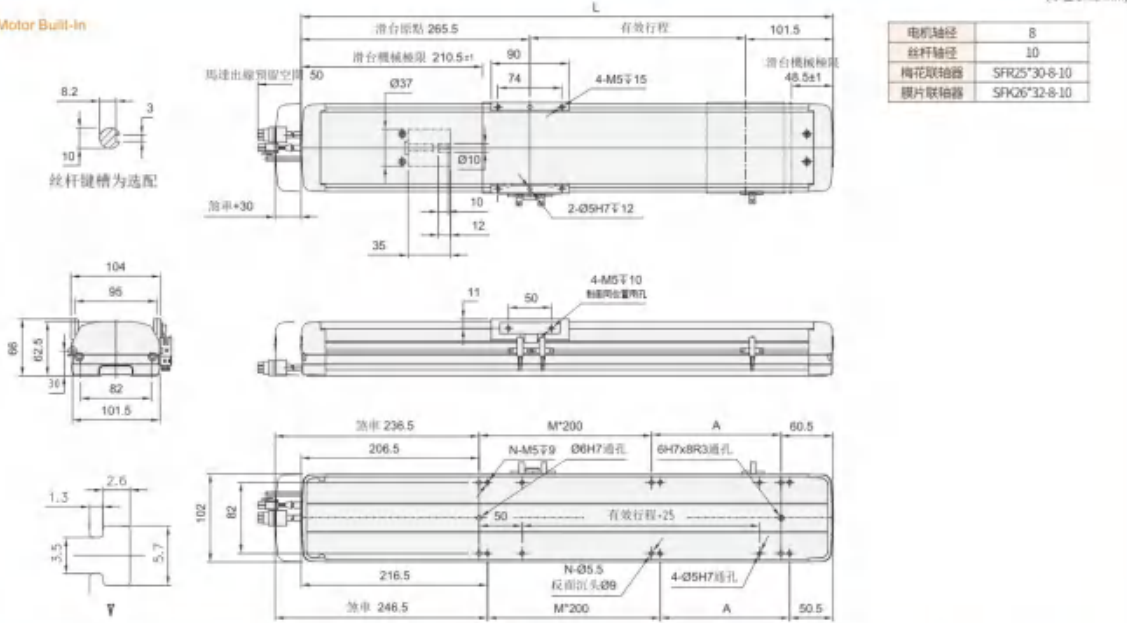


KTH10 单轴/1-axis

螺杆驱动
Ball Screw Drive

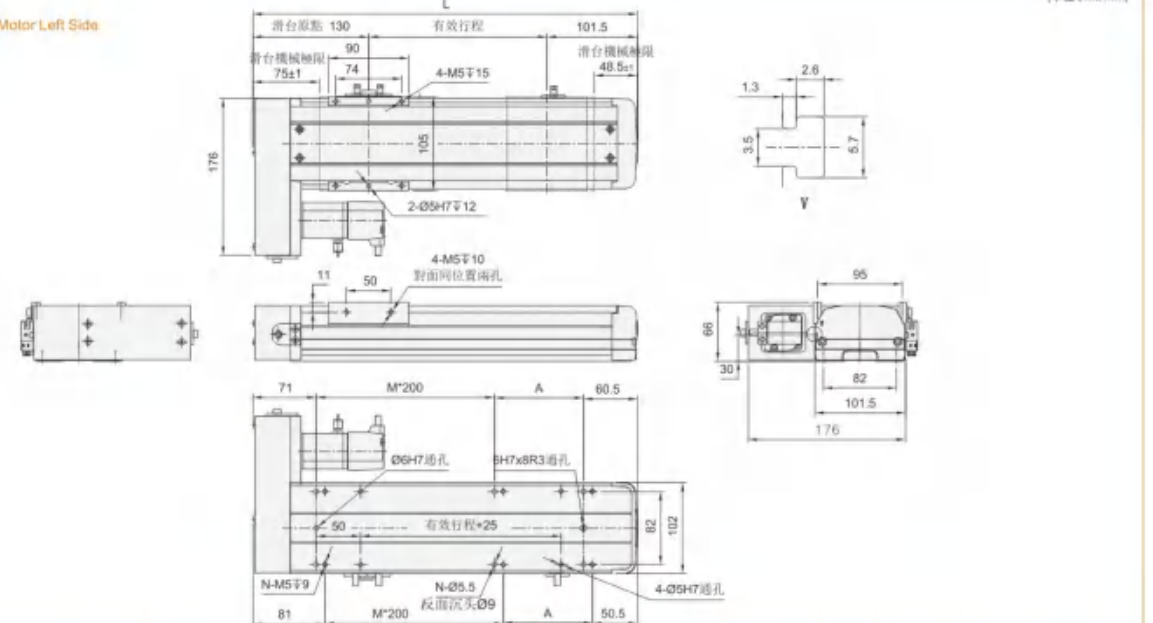
KTH10 单轴/1-axis

M 马达内置 Motor Built-In



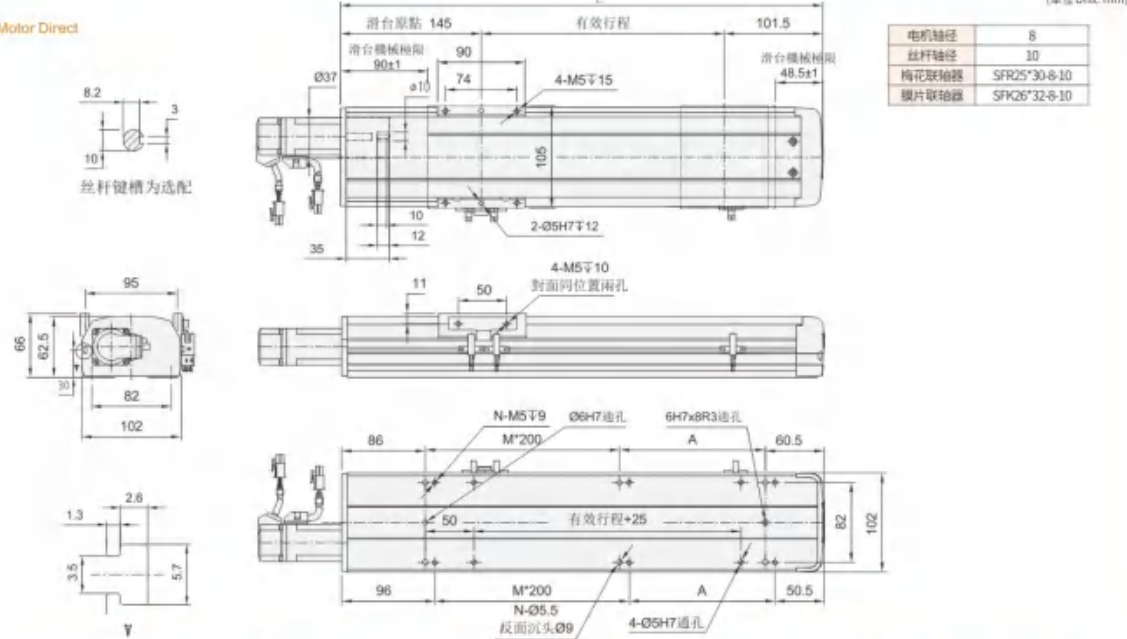
| 有效行程 stroke | 100 | 150 | 200 | 250 | 300 | 350 | 400 | 450 | 500 | 550 | 600 | 650 | 700 | 750 | 800 | 850 | 900 | 950 | 1000 | 1050 |
|-------------|------|------|------|------|------|-----|------|------|------|------|------|------|------|------|-------|-------|-------|-------|-------|-------|
| L | 467 | 517 | 567 | 617 | 667 | 717 | 767 | 817 | 867 | 917 | 967 | 1017 | 1067 | 1117 | 1167 | 1217 | 1267 | 1317 | 1367 | 1417 |
| A | 200 | 50 | 100 | 150 | 200 | 50 | 100 | 150 | 200 | 50 | 100 | 150 | 200 | 50 | 100 | 150 | 200 | 50 | 100 | 150 |
| M | 0 | 1 | 1 | 1 | 1 | 2 | 2 | 2 | 2 | 3 | 3 | 3 | 3 | 4 | 4 | 4 | 4 | 4 | 5 | 5 |
| N | 4 | 6 | 6 | 6 | 6 | 8 | 8 | 8 | 8 | 10 | 10 | 10 | 10 | 12 | 12 | 12 | 12 | 14 | 14 | 14 |
| KG | 4.98 | 5.36 | 5.75 | 6.13 | 6.52 | 6.9 | 7.29 | 7.67 | 8.06 | 8.44 | 8.83 | 9.21 | 9.6 | 9.98 | 10.37 | 10.75 | 11.14 | 11.52 | 11.91 | 12.29 |

BL 马达左折 Motor Left Side



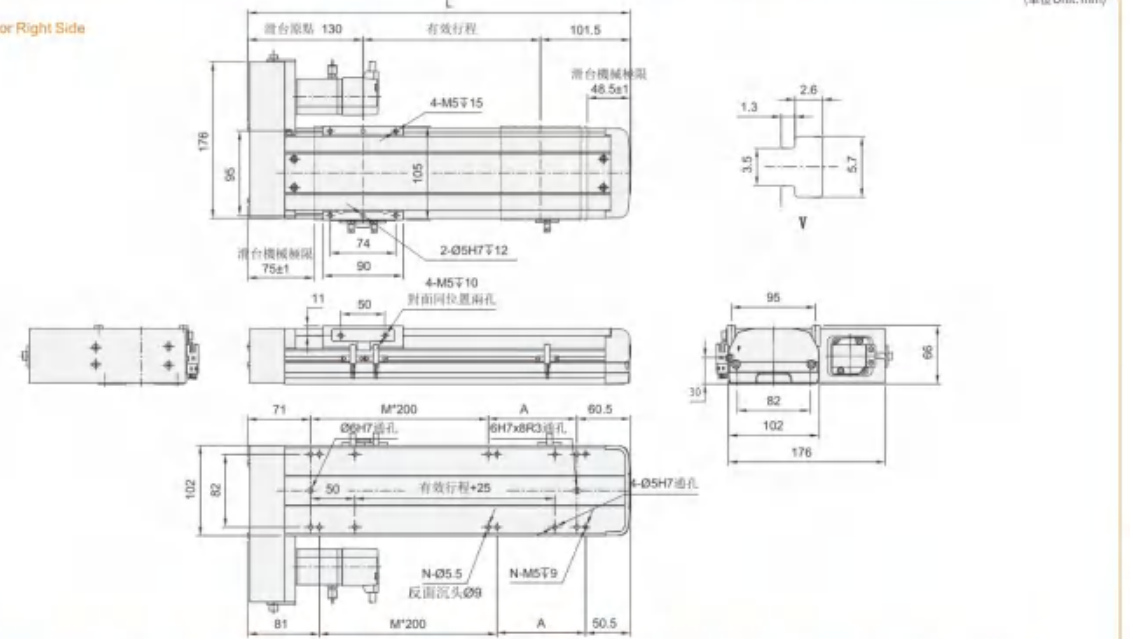
| 有效行程 stroke | 100 | 150 | 200 | 250 | 300 | 350 | 400 | 450 | 500 | 550 | 600 | 650 | 700 | 750 | 800 | 850 | 900 | 950 | 1000 | 1050 |
|-------------|-------|-------|-------|-------|-------|-------|-------|-------|-------|-------|-------|-------|-------|-------|--------|--------|--------|--------|--------|--------|
| L | 331.5 | 381.5 | 431.5 | 481.5 | 531.5 | 581.5 | 631.5 | 681.5 | 731.5 | 781.5 | 831.5 | 881.5 | 931.5 | 981.5 | 1031.5 | 1081.5 | 1131.5 | 1181.5 | 1231.5 | 1281.5 |
| A | 200 | 50 | 100 | 150 | 200 | 50 | 100 | 150 | 200 | 50 | 100 | 150 | 200 | 50 | 100 | 150 | 200 | 50 | 100 | 150 |
| M | 0 | 1 | 1 | 1 | 1 | 2 | 2 | 2 | 2 | 3 | 3 | 3 | 3 | 4 | 4 | 4 | 4 | 4 | 5 | 5 |
| N | 4 | 6 | 6 | 6 | 6 | 8 | 8 | 8 | 8 | 10 | 10 | 10 | 10 | 12 | 12 | 12 | 12 | 14 | 14 | 14 |
| KG | 4.86 | 5.25 | 5.63 | 6.02 | 6.4 | 6.79 | 7.17 | 7.56 | 7.94 | 8.33 | 8.71 | 9.1 | 9.48 | 9.87 | 10.25 | 10.64 | 11.02 | 11.41 | 11.79 | 12.18 |

BC 马达直连 Motor Direct



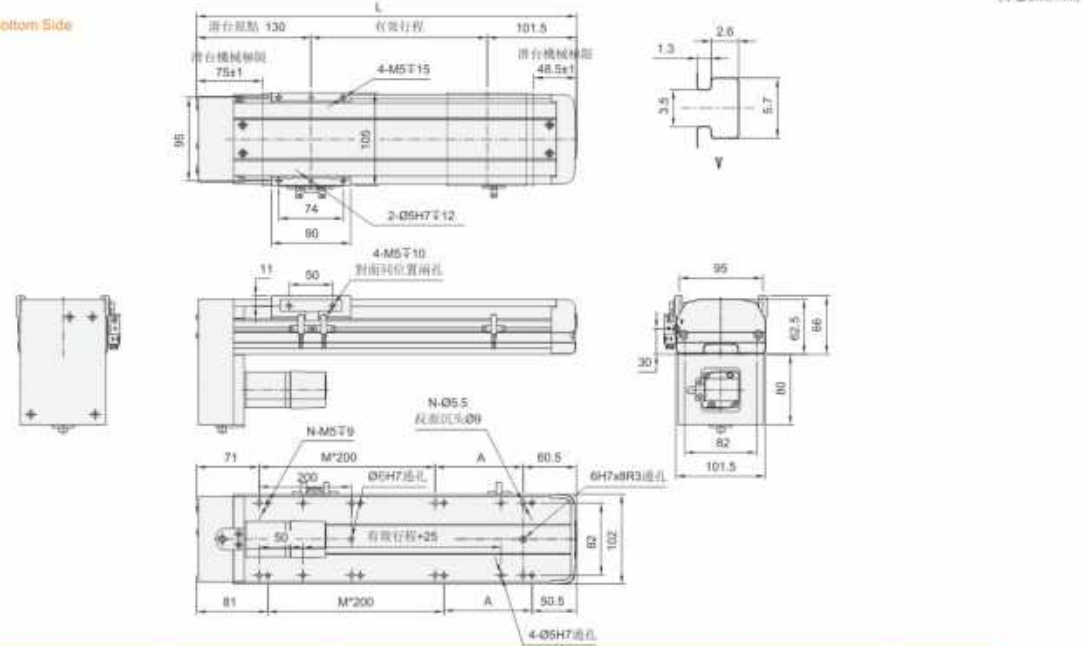
| 有效行程 stroke | 100 | 150 | 200 | 250 | 300 | 350 | 400 | 450 | 500 | 550 | 600 | 650 | 700 | 750 | 800 | 850 | 900 | 950 | 1000 | 1050 |
|-------------|-------|-------|-------|-------|-------|-------|-------|-------|-------|-------|-------|-------|-------|-------|--------|--------|--------|--------|--------|--------|
| L | 348.5 | 396.5 | 446.5 | 496.5 | 546.5 | 596.5 | 648.5 | 696.5 | 746.5 | 796.5 | 846.5 | 896.5 | 946.5 | 996.5 | 1046.5 | 1096.5 | 1146.5 | 1196.5 | 1246.5 | 1296.5 |
| A | 200 | 50 | 100 | 150 | 200 | 50 | 100 | 150 | 200 | 50 | 100 | 150 | 200 | 50 | 100 | 150 | 200 | 50 | 100 | 150 |
| M | 0 | 1 | 1 | 1 | 1 | 2 | 2 | 2 | 2 | 3 | 3 | 3 | 3 | 4 | 4 | 4 | 4 | 4 | 5 | 5 |
| N | 4 | 6 | 6 | 6 | 6 | 8 | 8 | 8 | 8 | 10 | 10 | 10 | 10 | 12 | 12 | 12 | 12 | 14 | 14 | 14 |
| KG | 4.64 | 5.02 | 5.41 | 5.79 | 6.18 | 6.56 | 6.95 | 7.33 | 7.72 | 8.10 | 8.49 | 8.87 | 9.26 | 9.64 | 10.03 | 10.41 | 10.8 | 11.18 | 11.57 | 11.95 |

BR 马达右折 Motor Right Side



| 有效行程 stroke | 100 | 150 | 200 | 250 | 300 | 350 | 400 | 450 | 500 | 550 | 600 | 650 | 700 | 750 | 800 | 850 | 900 | 950 | 1000 | 1050 |
|-------------|-------|-------|-------|-------|-------|-------|-------|-------|-------|-------|-------|-------|-------|-------|--------|--------|--------|--------|--------|--------|
| L | 331.5 | 381.5 | 431.5 | 481.5 | 531.5 | 581.5 | 631.5 | 681.5 | 731.5 | 781.5 | 831.5 | 881.5 | 931.5 | 981.5 | 1031.5 | 1081.5 | 1131.5 | 1181.5 | 1231.5 | 1281.5 |
| A | 200 | 50 | 100 | 150 | 200 | 50 | 100 | 150 | 200 | 50 | 100 | 150 | 200 | 50 | 100 | 150 | 200 | 50 | 100 | 150 |
| M | 0 | 1 | 1 | 1 | 1 | 2 | 2 | 2 | 2 | 3 | 3 | 3 | 3 | 4 | 4 | 4 | 4 | 4 | 5 | 5 |
| N | 4 | 6 | 6 | 6 | 6 | 8 | 8 | 8 | 8 | 10 | 10 | 10 | 10 | 12 | 12 | 12 | 12 | 14 | 14 | 14 |
| KG | 4.86 | 5.25 | 5.63 | 6.02 | 6.4 | 6.79 | 7.17 | 7.56 | 7.94 | 8.33 | 8.71 | 9.1 | 9.48 | 9.87 | 10.25 | 10.64 | 11.02 | 11.41 | 11.79 | 12.18 |

BM 马达下折 Motor Bottom Side



| 有效行程 stroke | 100 | 150 | 200 | 250 | 300 | 350 | 400 | 450 | 500 | 550 | 600 | 650 | 700 | 750 | 800 | 850 | 900 | 950 | 1000 | 1050 |
|----------------|-------|-------|-------|-------|-------|-------|-------|-------|-------|-------|-------|-------|-------|-------|--------|--------|--------|--------|--------|--------|
| L | 331.5 | 381.5 | 431.5 | 481.5 | 531.5 | 581.5 | 631.5 | 681.5 | 731.5 | 781.5 | 831.5 | 881.5 | 931.5 | 981.5 | 1031.5 | 1081.5 | 1131.5 | 1181.5 | 1231.5 | 1281.5 |
| A | 200 | 50 | 100 | 150 | 200 | 50 | 100 | 150 | 200 | 50 | 100 | 150 | 200 | 50 | 100 | 150 | 200 | 50 | 100 | 150 |
| M | 0 | 1 | 1 | 1 | 1 | 2 | 2 | 2 | 2 | 3 | 3 | 3 | 3 | 4 | 4 | 4 | 4 | 5 | 5 | 5 |
| N | 4 | 6 | 6 | 6 | 6 | 8 | 8 | 8 | 8 | 10 | 10 | 10 | 10 | 12 | 12 | 12 | 12 | 14 | 14 | 14 |
| KG | 4.86 | 5.25 | 5.63 | 6.02 | 6.4 | 6.79 | 7.17 | 7.56 | 7.94 | 8.33 | 8.71 | 9.1 | 9.48 | 9.87 | 10.25 | 10.64 | 11.02 | 11.41 | 11.79 | 12.18 |

MEMO

KTH10 单轴/1-axis

螺杆菌驱动
Ball Screw Drive

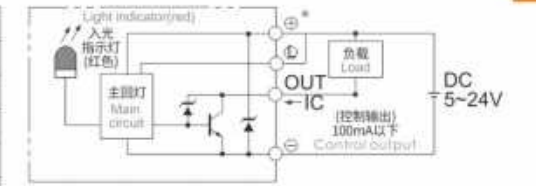
KTH10 单轴/1-axis



基本式样 Specification

| | | | | | |
|-------------------|---|--------------------------------|-----|------|------|
| 规格 Spec | 位置重复精度 Repeatability (mm) | ±0.01 | | | |
| | 螺杆菌导程 Ball Screw Lead (mm) | 5 | 10 | 20 | 32 |
| | 最高速度 Maximum Speed (mm/s) | 250 | 500 | 1000 | 1600 |
| | 最大可搬重量 Maximum Payload | 水平使用 Horizontal (kg) | 50 | 30 | 18 |
| | 垂直使用 Vertical (kg) | 12 | 8 | 3 | - |
| 部品 Parts | 定格推力 Rated Thrust (N) | 683 | 341 | 213 | 174 |
| | 标准行程 Stroke Pitch (mm) | 100-1050mm/50间隔 50 mm Pitch | | | |
| | AC伺服马达容量 AC Servo Motor Output (w) | 200 | | | |
| | 滚珠螺杆菌外径 Ball Screw Ø (mm) | C7 Ø 16 | | | |
| | 高刚性直线滑轨 High Rigidity Linear Guide (mm) | W20XH18 | | | |
| 联轴器 Coupling (mm) | 10X14 | | | | |
| 原点感应器 Home Sensor | 外挂 Outside | EE-SX672(NPN) | | | |

感应器接线图<原点及端点> Sensor Layout



※行程超过750mm时会产生螺杆菌偏摆,此时请将速度调降。
When the stroke is over 750mm, the run-out of the ball screw will occur. We recommend to slow down the working speed under this circumstances.

※马达加速减速度0.2秒。
Acceleration and deceleration value is set 0.2 second.

※当螺杆菌DnM值超过50000时,请联系生产厂家技术确认。
When the DnM value of the screw exceeds 50000, please contact the manufacturer for technical confirmation.

容许负载力距表 Allowable Moment

| 水平安装 Horizontal Installation | | | | 壁挂安装 Wall Installation | | | | 垂直安装 Vertical Installation | | | |
|---------------------------------|------|-----|-----|---------------------------|------|-----|-----|-------------------------------|------|-----|-----|
| 行程 Lead | A | B | C | 行程 Lead | A | B | C | 行程 Lead | A | C | |
| 5 | 30kg | 547 | 42 | 42 | 25kg | 52 | 53 | 670 | 5kg | 310 | 310 |
| | 40kg | 391 | 29 | 29 | 35kg | 35 | 35 | 455 | 8kg | 192 | 192 |
| | 50kg | 298 | 22 | 21 | 50kg | 21 | 22 | 298 | 12kg | 129 | 129 |
| 10 | 15kg | 521 | 84 | 80 | 10kg | 124 | 131 | 770 | 4kg | 344 | 344 |
| | 25kg | 298 | 47 | 44 | 20kg | 58 | 61 | 382 | 8kg | 172 | 172 |
| | 30kg | 242 | 37 | 35 | 30kg | 35 | 37 | 242 | - | - | - |
| 20 | 5kg | 675 | 224 | 193 | 6kg | 160 | 185 | 562 | 2kg | 546 | 546 |
| | 10kg | 330 | 107 | 93 | 12kg | 76 | 88 | 272 | 3kg | 364 | 364 |
| | 18kg | 175 | 55 | 48 | 18kg | 48 | 55 | 175 | - | - | - |
| 32 | 3kg | 486 | 259 | 198 | 2kg | 300 | 393 | 733 | - | - | - |
| | 5kg | 288 | 152 | 116 | 5kg | 116 | 152 | 288 | - | - | - |

静态容许负载力矩 Static Loading Moment

| | |
|----|-----|
| MY | 110 |
| MP | 110 |
| MR | 120 |

※力距表所表示的数据,代表重心位置。
The torque value in the chart indicate the center of gravity.
※符合产品要求的正常使用下,保证寿命为10000公里。
Operation life is 10,000km when the product is using under the specified conditions.
※如吊使用无法善用标准规格,如有需求请洽我司业务。
Data information is not for ceiling-mount inverse use. Contact us for the details if you want to apply ceiling-mount inverse usage.

型号表示方式 Ordering Method

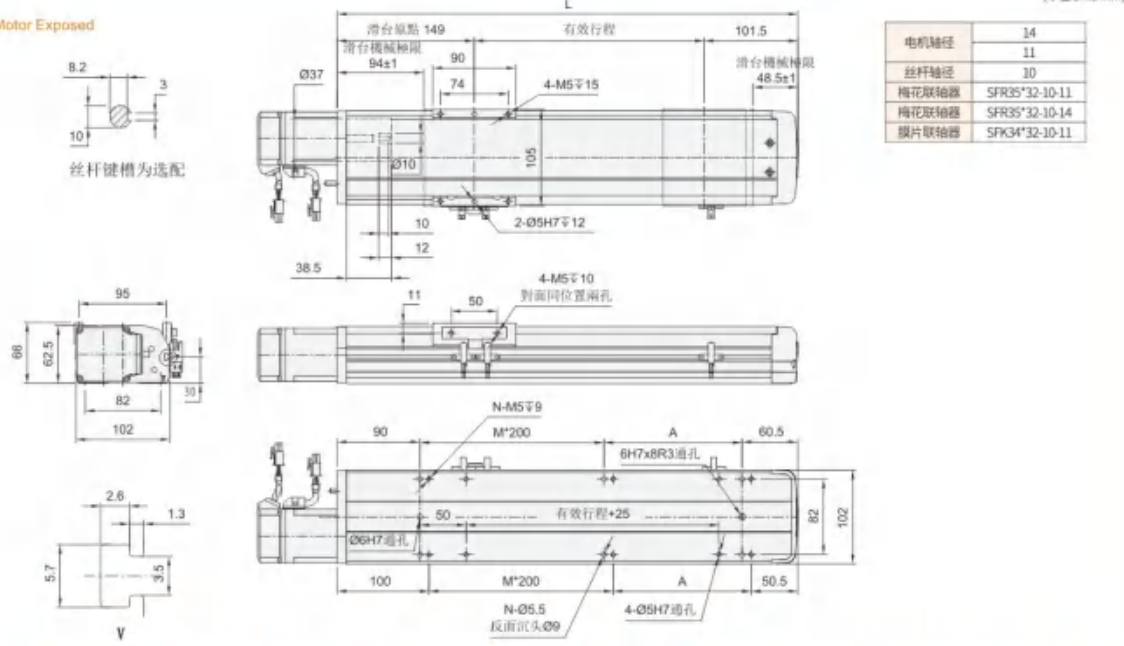


KTH10 单轴/1-axis

螺杆驱动
Ball Screw Drive

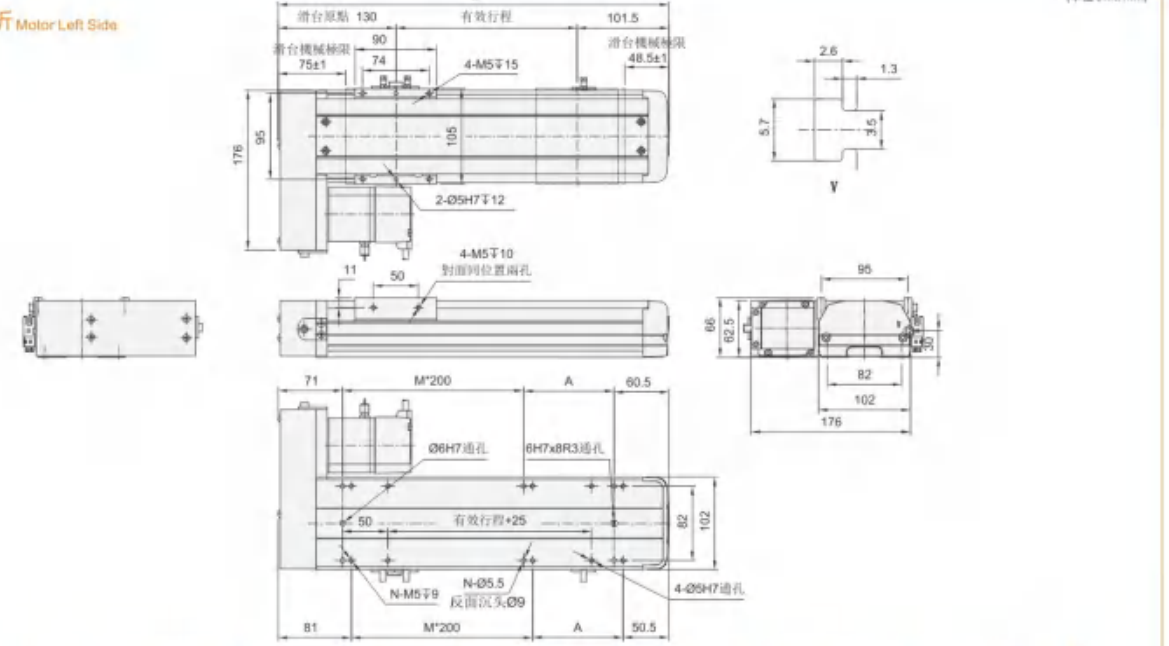
KTH10 单轴/1-axis

BC 马达外露 Motor Exposed



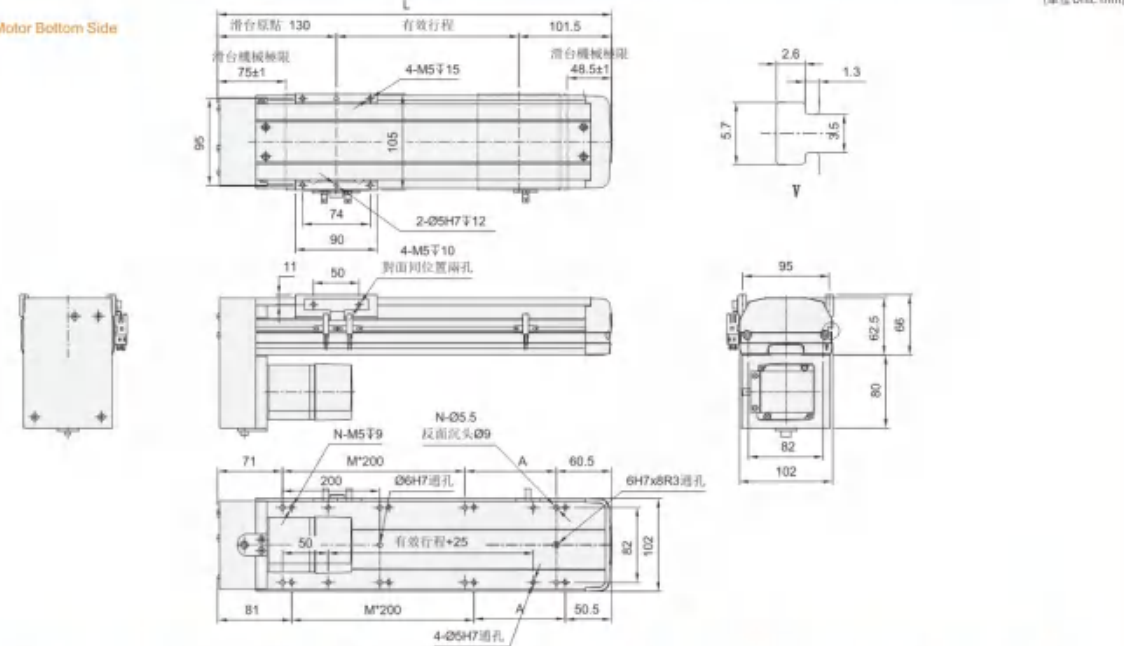
| 有效行程 stroke | 100 | 150 | 200 | 250 | 300 | 350 | 400 | 450 | 500 | 550 | 600 | 650 | 700 | 750 | 800 | 850 | 900 | 950 | 1000 | 1050 |
|-------------|-------|-------|-------|-------|-------|-------|-------|-------|-------|-------|-------|-------|-------|--------|--------|--------|--------|--------|--------|--------|
| L | 350.5 | 400.5 | 450.5 | 500.5 | 550.5 | 600.5 | 650.5 | 700.5 | 750.5 | 800.5 | 850.5 | 900.5 | 950.5 | 1000.5 | 1050.5 | 1100.5 | 1150.5 | 1200.5 | 1250.5 | 1300.5 |
| A | 200 | 50 | 100 | 150 | 200 | 50 | 100 | 150 | 200 | 50 | 100 | 150 | 200 | 50 | 100 | 150 | 200 | 50 | 100 | 150 |
| M | 0 | 1 | 1 | 1 | 1 | 2 | 2 | 2 | 2 | 3 | 3 | 3 | 3 | 4 | 4 | 4 | 4 | 5 | 5 | 5 |
| N | 4 | 6 | 6 | 6 | 6 | 8 | 8 | 8 | 8 | 10 | 10 | 10 | 10 | 12 | 12 | 12 | 12 | 14 | 14 | 14 |
| KG | 5.32 | 5.7 | 6.08 | 6.46 | 6.84 | 7.22 | 7.6 | 7.98 | 8.36 | 8.74 | 9.12 | 9.5 | 9.88 | 10.26 | 10.64 | 11.02 | 11.4 | 11.78 | 12.16 | 12.54 |

BL 马达左折 Motor Left Side



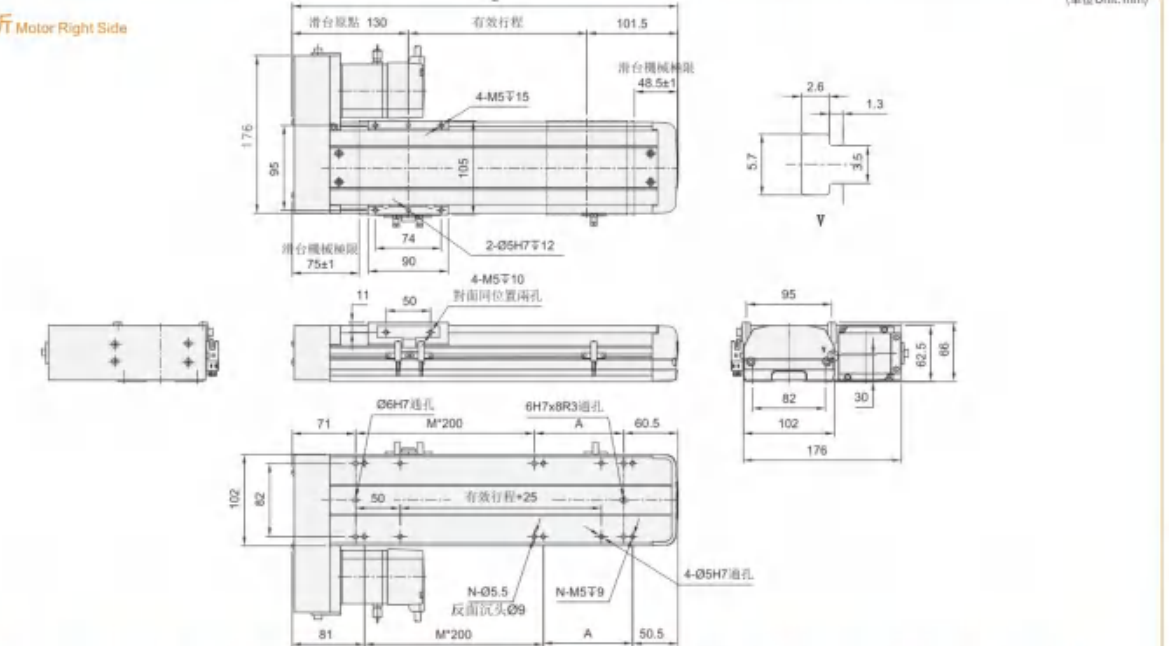
| 有效行程 stroke | 100 | 150 | 200 | 250 | 300 | 350 | 400 | 450 | 500 | 550 | 600 | 650 | 700 | 750 | 800 | 850 | 900 | 950 | 1000 | 1050 |
|-------------|-------|-------|-------|-------|-------|-------|-------|-------|-------|-------|-------|-------|--------|-------|--------|--------|--------|--------|--------|--------|
| L | 331.5 | 381.5 | 431.5 | 481.5 | 531.5 | 581.5 | 631.5 | 681.5 | 731.5 | 781.5 | 831.5 | 881.5 | 931.45 | 981.5 | 1031.5 | 1081.5 | 1131.5 | 1181.5 | 1231.5 | 1281.5 |
| A | 200 | 50 | 100 | 150 | 200 | 50 | 100 | 150 | 200 | 50 | 100 | 150 | 200 | 50 | 100 | 150 | 200 | 50 | 100 | 150 |
| M | 0 | 1 | 1 | 1 | 1 | 2 | 2 | 2 | 2 | 3 | 3 | 3 | 3 | 4 | 4 | 4 | 4 | 5 | 5 | 5 |
| N | 4 | 6 | 6 | 6 | 6 | 8 | 8 | 8 | 8 | 10 | 10 | 10 | 10 | 12 | 12 | 12 | 12 | 14 | 14 | 14 |
| KG | 5.52 | 5.93 | 6.32 | 6.71 | 7.1 | 7.49 | 7.88 | 8.27 | 8.66 | 9.05 | 9.44 | 9.83 | 10.22 | 10.61 | 11 | 11.39 | 11.78 | 12.17 | 12.56 | 12.95 |

BM 马达下折 Motor Bottom Side



| 有效行程 stroke | 100 | 150 | 200 | 250 | 300 | 350 | 400 | 450 | 500 | 550 | 600 | 650 | 700 | 750 | 800 | 850 | 900 | 950 | 1000 | 1050 |
|-------------|-------|-------|-------|-------|-------|-------|--------|-------|-------|-------|-------|-------|--------|-------|--------|--------|--------|--------|--------|--------|
| L | 331.5 | 381.5 | 431.5 | 481.5 | 531.5 | 581.5 | 631.54 | 681.5 | 731.5 | 781.5 | 831.5 | 881.5 | 931.45 | 981.5 | 1031.5 | 1081.5 | 1131.5 | 1181.5 | 1231.5 | 1281.5 |
| A | 200 | 50 | 100 | 150 | 200 | 50 | 100 | 150 | 200 | 50 | 100 | 150 | 200 | 50 | 100 | 150 | 200 | 50 | 100 | 150 |
| M | 0 | 1 | 1 | 1 | 1 | 2 | 2 | 2 | 2 | 3 | 3 | 3 | 3 | 4 | 4 | 4 | 4 | 5 | 5 | 5 |
| N | 4 | 6 | 6 | 6 | 6 | 8 | 8 | 8 | 8 | 10 | 10 | 10 | 10 | 12 | 12 | 12 | 12 | 14 | 14 | 14 |
| KG | 5.52 | 5.93 | 6.32 | 6.71 | 7.1 | 7.49 | 7.88 | 8.27 | 8.66 | 9.05 | 9.44 | 9.83 | 10.22 | 10.61 | 11 | 11.39 | 11.78 | 12.17 | 12.56 | 12.95 |

BR 马达右折 Motor Right Side



| 有效行程 stroke | 100 | 150 | 200 | 250 | 300 | 350 | 400 | 450 | 500 | 550 | 600 | 650 | 700 | 750 | 800 | 850 | 900 | 950 | 1000 | 1050 |
|-------------|-------|-------|-------|-------|-------|-------|-------|-------|-------|-------|-------|-------|--------|-------|--------|--------|--------|--------|--------|--------|
| L | 331.5 | 381.5 | 431.5 | 481.5 | 531.5 | 581.5 | 631.5 | 681.5 | 731.5 | 781.5 | 831.5 | 881.5 | 931.45 | 981.5 | 1031.5 | 1081.5 | 1131.5 | 1181.5 | 1231.5 | 1281.5 |
| A | 200 | 50 | 100 | 150 | 200 | 50 | 100 | 150 | 200 | 50 | 100 | 150 | 200 | 50 | 100 | 150 | 200 | 50 | 100 | 150 |
| M | 0 | 1 | 1 | 1 | 1 | 2 | 2 | 2 | 2 | 3 | 3 | 3 | 3 | 4 | 4 | 4 | 4 | 5 | 5 | 5 |
| N | 4 | 6 | 6 | 6 | 6 | 8 | 8 | 8 | 8 | 10 | 10 | 10 | 10 | 12 | 12 | 12 | 12 | 14 | 14 | 14 |
| KG | 5.52 | 5.93 | 6.32 | 6.71 | 7.1 | 7.49 | 7.88 | 8.27 | 8.66 | 9.05 | 9.44 | 9.83 | 10.22 | 10.61 | 11 | 11.39 | 11.78 | 12.17 | 12.56 | 12.95 |

KTH12 单轴/1-axis

螺杆菌驱动
Ball Screw Drive

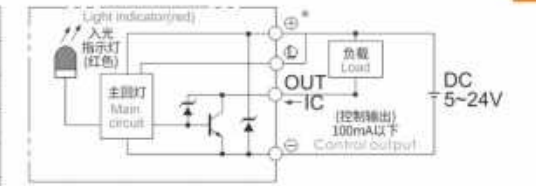
KTH12 单轴/1-axis



基本式样 Specification

| | | | | | |
|-------------------|---|--------------------------------|-----|------|------|
| 规格 Spec | 位置重复精度 Repeatability (mm) | ±0.01 | | | |
| | 螺杆菌导程 Ball Screw Lead (mm) | 5 | 10 | 20 | 32 |
| | 最高速度 Maximum Speed (mm/s) | 250 | 500 | 1000 | 1600 |
| | 最大可搬重量 Maximum Payload | 水平使用 Horizontal (kg) 50 | 30 | 18 | 5 |
| 部品 Parts | | 垂直使用 Vertical (kg) 12 | 8 | 3 | - |
| | 定格推力 Rated Thrust (N) | 341 | 170 | 85 | 53 |
| | 标准行程 Stroke Pitch (mm) | 100-1050mm/50间隔 50 mm Pitch | | | |
| | AC伺服马达容量 AC Servo Motor Output (w) | 100 | | | |
| | 滚珠螺杆菌外径 Ball Screw Ø (mm) | C7 Ø 16 | | | |
| | 高刚性直线滑轨 High Rigidity Linear Guide (mm) | W15XH12.5 | | | |
| 联轴器 Coupling (mm) | 10X8 | | | | |
| 原点感应器 Home Sensor | 外挂 Outside | EE-SX672(NPN) | | | |

感应器接线图<原点及端点> Sensor Layout



※行程超过750mm时会产生螺杆菌爬底,此时请将速度调降。
When the stroke is over 750mm, the run-out of the ball screw will occur. We recommend to slow down the working speed under this circumstances.

※马达加减速设定0.2秒。
Acceleration and deceleration value is set 0.2 second.

※当螺杆菌DnM值超过50000时,请联系生产厂家技术确认。
When the DnM value of the screw exceeds 50000, please contact the manufacturer for technical confirmation.

容许负载力距表 Allowable Moment

| 水平安装 Horizontal Installation | | | | 壁挂安装 Wall Installation | | | | 垂直安装 Vertical Installation | | | |
|---------------------------------|------|------|-----|---------------------------|------|-----|-----|-------------------------------|------|-----|-----|
| 重量 Weight | A | B | C | 重量 Weight | A | B | C | 重量 Weight | A | C | |
| 行程 5 Lead | 30kg | 882 | 65 | 78 | 25kg | 100 | 64 | 1102 | 5kg | 544 | 544 |
| | 40kg | 606 | 43 | 51 | 35kg | 63 | 52 | 725 | 8kg | 341 | 341 |
| | 50kg | 437 | 29 | 35 | 50kg | 35 | 29 | 433 | 12kg | 227 | 227 |
| 行程 10 Lead | 15kg | 875 | 138 | 157 | 10kg | 250 | 221 | 1311 | 4kg | 606 | 606 |
| | 25kg | 485 | 73 | 83 | 20kg | 110 | 97 | 633 | 8kg | 303 | 303 |
| | 30kg | 386 | 58 | 64 | 30kg | 64 | 56 | 385 | - | - | - |
| 行程 20 Lead | 5kg | 1160 | 384 | 386 | 6kg | 317 | 316 | 955 | 2kg | 961 | 961 |
| | 10kg | 561 | 180 | 181 | 12kg | 147 | 144 | 455 | 3kg | 639 | 639 |
| | 18kg | 288 | 88 | 89 | 18kg | 89 | 88 | 288 | - | - | - |
| 行程 32 Lead | 3kg | 822 | 444 | 385 | 2kg | 591 | 682 | 1256 | - | - | - |
| | 5kg | 492 | 255 | 224 | 5kg | 224 | 255 | 488 | - | - | - |

静态容许负载力距 Static Loading Moment

| 位置 Position | 力距 Moment (Unit: N.m) |
|----------------|--------------------------|
| MY | 150 |
| MP | 150 |
| MR | 130 |

※力距表所表示的数据,代表重心位置。
The torque value in the chart indicate the center of gravity.

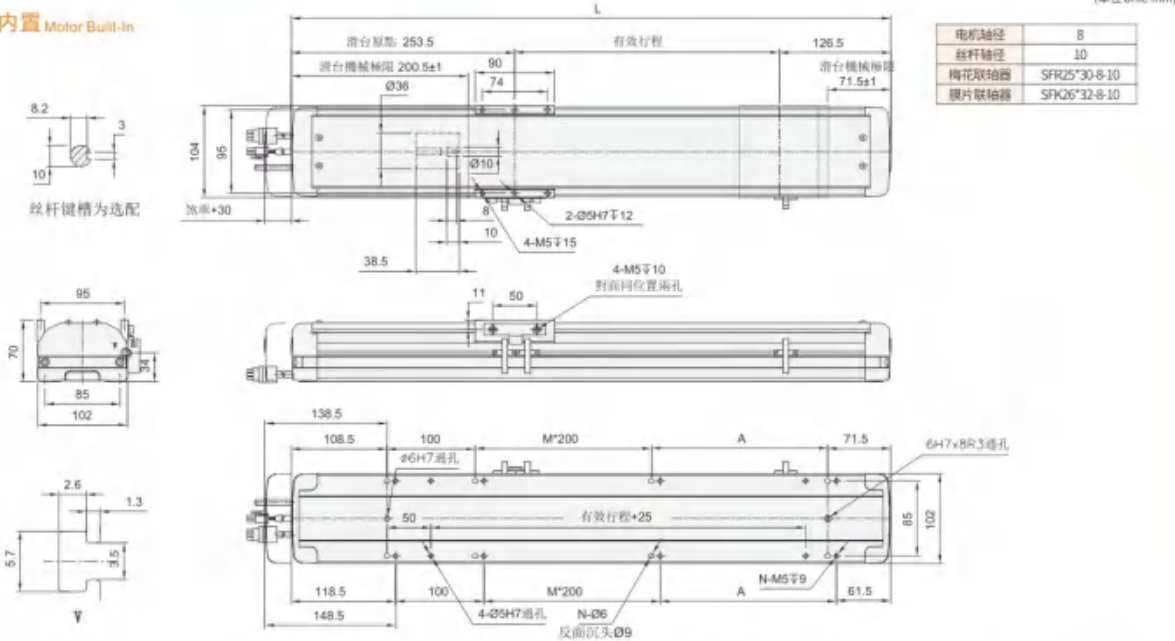
※符合产品要求的正常使用下,保证寿命为10000公里。
Operation life is 10,000km when the product is using under the specified conditions.

※如吊使用无法善用标准规格,如有需求请洽我司业务。
Data information is not for ceiling-mount inverse use. Contact us for the details if you want to apply ceiling-mount inverse usage.

型号表示方式 Ordering Method



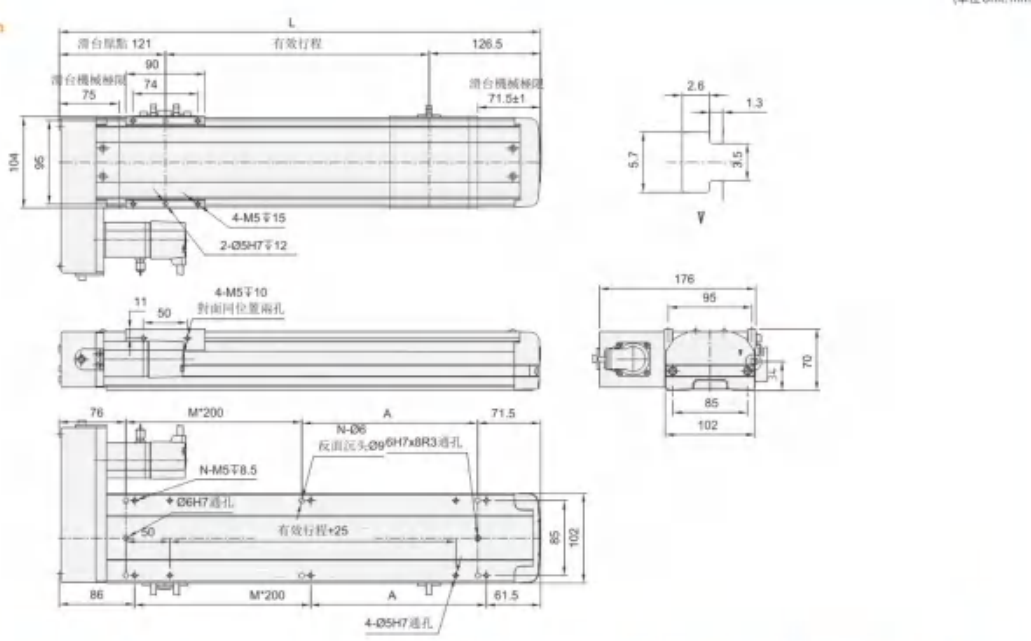
M 马达内置 Motor Built-In



| 有效行程 stroke | 100 | 150 | 200 | 250 | 300 | 350 | 400 | 450 | 500 | 550 | 600 | 650 | 700 | 750 | 800 | 850 | 900 | 950 | 1000 | 1050 |
|-------------|------|------|------|------|-----|------|------|------|------|------|------|------|-------|-------|------|-------|-------|-------|-------|-------|
| L | 480 | 530 | 580 | 630 | 680 | 730 | 780 | 830 | 880 | 930 | 980 | 1030 | 1080 | 1130 | 1180 | 1230 | 1280 | 1330 | 1380 | 1430 |
| A | 200 | 50 | 100 | 150 | 200 | 50 | 100 | 150 | 200 | 50 | 100 | 150 | 200 | 50 | 100 | 150 | 200 | 50 | 100 | 150 |
| M | 0 | 1 | 1 | 1 | 1 | 2 | 2 | 2 | 2 | 3 | 3 | 3 | 3 | 4 | 4 | 4 | 4 | 5 | 5 | 5 |
| N | 6 | 8 | 8 | 8 | 8 | 10 | 10 | 10 | 10 | 12 | 12 | 12 | 12 | 14 | 14 | 14 | 14 | 16 | 16 | 16 |
| KG | 5.54 | 5.93 | 6.32 | 6.71 | 7.1 | 7.49 | 7.88 | 8.27 | 8.66 | 9.05 | 9.44 | 9.83 | 10.22 | 10.61 | 11 | 11.39 | 11.78 | 12.17 | 12.56 | 12.95 |

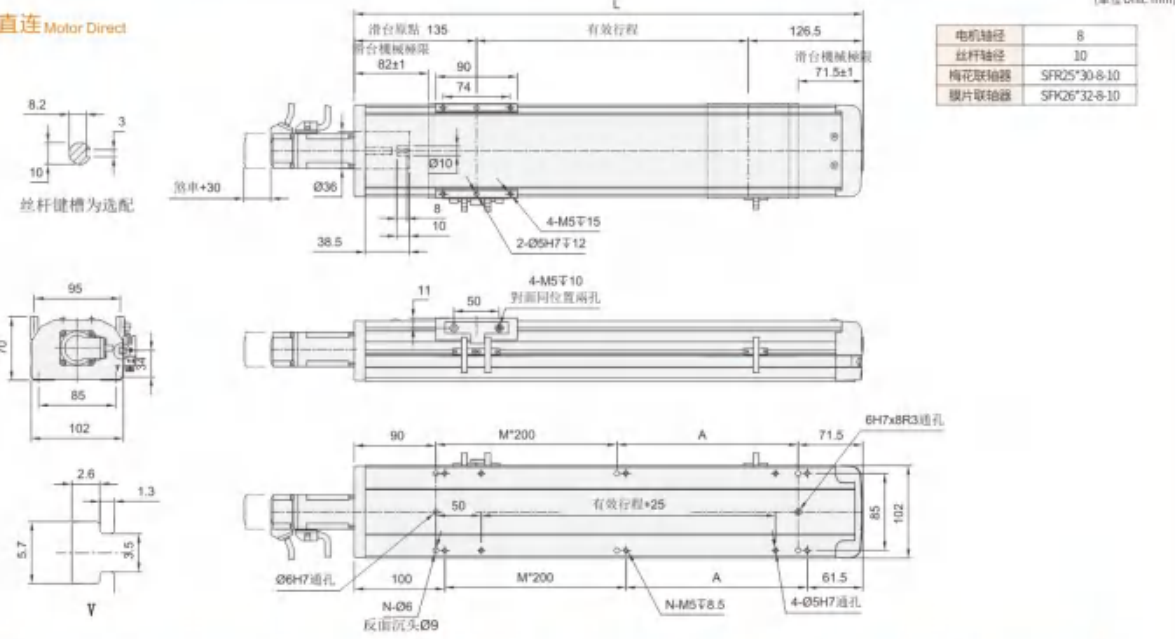
(单位 Unit: mm)

BL 马达左折 Motor Left Side



| 有效行程 stroke | 100 | 150 | 200 | 250 | 300 | 350 | 400 | 450 | 500 | 550 | 600 | 650 | 700 | 750 | 800 | 850 | 900 | 950 | 1000 | 1050 |
|-------------|-------|-------|-------|-------|-------|-------|-------|-------|-------|-------|-------|-------|-------|-------|--------|--------|--------|--------|--------|--------|
| L | 347.5 | 397.5 | 447.5 | 497.5 | 547.5 | 597.5 | 647.5 | 697.5 | 747.5 | 797.5 | 847.5 | 897.5 | 947.5 | 997.5 | 1047.5 | 1097.5 | 1147.5 | 1197.5 | 1247.5 | 1297.5 |
| A | 200 | 50 | 100 | 150 | 200 | 50 | 100 | 150 | 200 | 50 | 100 | 150 | 200 | 50 | 100 | 150 | 200 | 50 | 100 | 150 |
| M | 0 | 1 | 1 | 1 | 1 | 2 | 2 | 2 | 2 | 3 | 3 | 3 | 3 | 4 | 4 | 4 | 4 | 5 | 5 | 5 |
| N | 4 | 6 | 6 | 6 | 6 | 8 | 8 | 8 | 8 | 10 | 10 | 10 | 10 | 12 | 12 | 12 | 12 | 14 | 14 | 14 |
| KG | 5.45 | 5.84 | 6.23 | 6.61 | 7 | 7.39 | 7.77 | 8.16 | 8.55 | 8.94 | 9.32 | 9.71 | 10.10 | 10.48 | 10.87 | 11.26 | 11.64 | 12.03 | 12.42 | 12.81 |

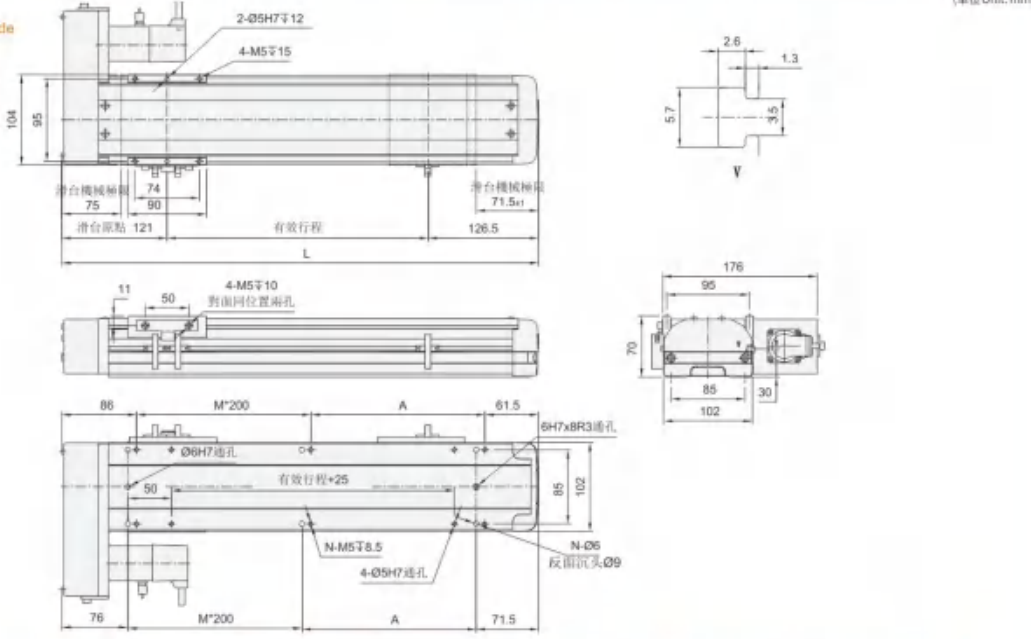
BC 马达直连 Motor Direct



| 有效行程 stroke | 100 | 150 | 200 | 250 | 300 | 350 | 400 | 450 | 500 | 550 | 600 | 650 | 700 | 750 | 800 | 850 | 900 | 950 | 1000 | 1050 |
|-------------|-------|-------|-------|-------|-------|-------|-------|-------|-------|-------|-------|-------|-------|--------|--------|--------|--------|--------|--------|--------|
| L | 361.5 | 411.5 | 461.5 | 511.5 | 561.5 | 611.5 | 661.5 | 711.5 | 761.5 | 811.5 | 861.5 | 911.5 | 961.5 | 1011.5 | 1061.5 | 1111.5 | 1161.5 | 1211.5 | 1261.5 | 1311.5 |
| A | 200 | 50 | 100 | 150 | 200 | 50 | 100 | 150 | 200 | 50 | 100 | 150 | 200 | 50 | 100 | 150 | 200 | 50 | 100 | 150 |
| M | 0 | 1 | 1 | 1 | 1 | 2 | 2 | 2 | 2 | 3 | 3 | 3 | 3 | 4 | 4 | 4 | 4 | 5 | 5 | 5 |
| N | 4 | 6 | 6 | 6 | 6 | 8 | 8 | 8 | 8 | 10 | 10 | 10 | 10 | 12 | 12 | 12 | 12 | 14 | 14 | 14 |
| KG | 5.07 | 5.46 | 5.84 | 6.23 | 6.62 | 7.01 | 7.4 | 7.78 | 8.17 | 8.56 | 8.95 | 9.34 | 9.72 | 10.11 | 10.5 | 10.89 | 11.28 | 11.66 | 12.05 | 12.44 |

(单位 Unit: mm)

BR 马达右折 Motor Right Side



| 有效行程 stroke | 100 | 150 | 200 | 250 | 300 | 350 | 400 | 450 | 500 | 550 | 600 | 650 | 700 | 750 | 800 | 850 | 900 | 950 | 1000 | 1050 |
|-------------|-------|-------|-------|-------|-------|-------|-------|-------|-------|-------|-------|-------|-------|-------|--------|--------|--------|--------|--------|--------|
| L | 347.5 | 397.5 | 447.5 | 497.5 | 547.5 | 597.5 | 647.5 | 697.5 | 747.5 | 797.5 | 847.5 | 897.5 | 947.5 | 997.5 | 1047.5 | 1097.5 | 1147.5 | 1197.5 | 1247.5 | 1297.5 |
| A | 200 | 50 | 100 | 150 | 200 | 50 | 100 | 150 | 200 | 50 | 100 | 150 | 200 | 50 | 100 | 150 | 200 | 50 | 100 | 150 |
| M | 0 | 1 | 1 | 1 | 1 | 2 | 2 | 2 | 2 | 3 | 3 | 3 | 3 | 4 | 4 | 4 | 4 | 5 | 5 | 5 |
| N | 4 | 6 | 6 | 6 | 6 | 8 | 8 | 8 | 8 | 10 | 10 | 10 | 10 | 12 | 12 | 12 | 12 | 14 | 14 | 14 |
| KG | 5.45 | 5.84 | 6.23 | 6.61 | 7 | 7.39 | 7.77 | 8.16 | 8.55 | 8.94 | 9.32 | 9.71 | 10.10 | 10.48 | 10.87 | 11.26 | 11.64 | 12.03 | 12.42 | 12.81 |

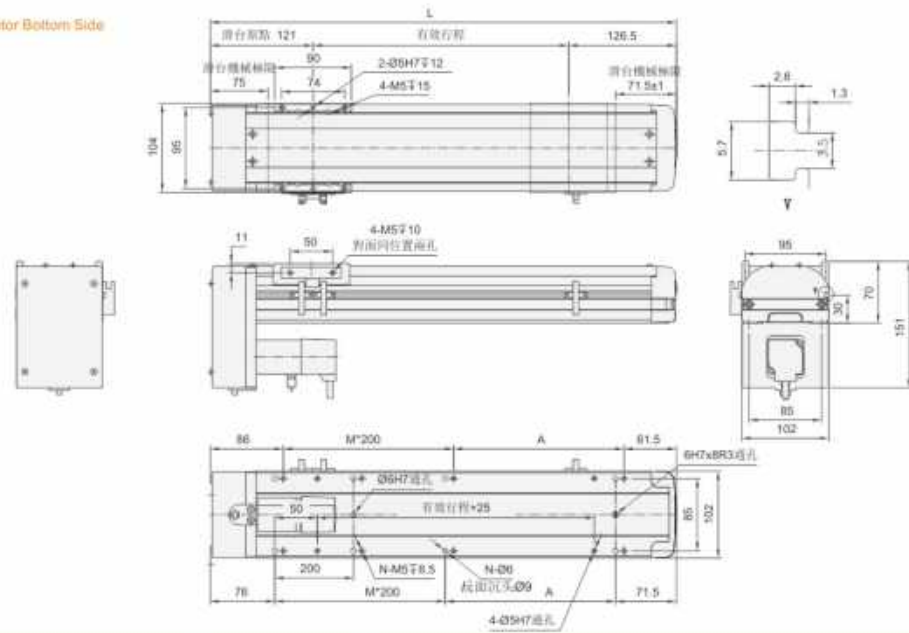
(单位 Unit: mm)

KTH10
KTH12
KTH13
KTH14
KTH17
KTH22

KTH10
KTH12
KTH13
KTH14
KTH17
KTH22

BM 马达下折 Motor Bottom Side

(单位Unit:mm)



| 有效行程 stroke | 100 | 150 | 200 | 250 | 300 | 350 | 400 | 450 | 500 | 550 | 600 | 650 | 700 | 750 | 800 | 850 | 900 | 950 | 1000 | 1050 |
|----------------|-------|-------|-------|-------|-------|-------|-------|-------|-------|-------|-------|-------|-------|-------|--------|--------|--------|--------|--------|--------|
| L | 347.5 | 357.5 | 447.5 | 497.5 | 547.5 | 597.5 | 647.5 | 697.5 | 747.5 | 797.5 | 847.5 | 897.5 | 947.5 | 997.5 | 1047.5 | 1097.5 | 1147.5 | 1197.5 | 1247.5 | 1297.5 |
| A | 200 | 50 | 100 | 150 | 200 | 50 | 100 | 150 | 200 | 50 | 100 | 150 | 200 | 50 | 100 | 150 | 200 | 50 | 100 | 150 |
| M | 0 | 1 | 1 | 1 | 1 | 2 | 2 | 2 | 2 | 3 | 3 | 3 | 3 | 4 | 4 | 4 | 4 | 4 | 5 | 5 |
| N | 4 | 6 | 6 | 6 | 6 | 6 | 6 | 6 | 6 | 10 | 10 | 10 | 10 | 12 | 12 | 12 | 12 | 12 | 14 | 14 |
| KG | 5.45 | 5.84 | 6.23 | 6.61 | 7 | 7.39 | 7.77 | 8.16 | 8.55 | 8.94 | 9.32 | 9.71 | 10.10 | 10.48 | 10.87 | 11.26 | 11.64 | 12.03 | 12.42 | 12.81 |

MEMO

KTH12 单轴/1-axis

螺杆菌驱动
Ball Screw Drive

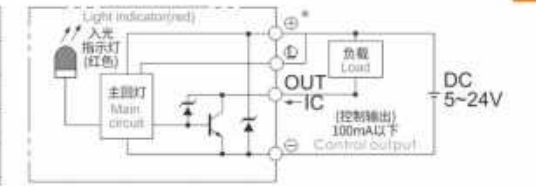
KTH12 单轴/1-axis



基本式样 Specification

| | | | | | |
|-------------------|---|--------------------------------|-----|------|------|
| 规格 Spec | 位置重复精度 Repeatability (mm) | ±0.01 | | | |
| | 螺杆菌程 Ball Screw Lead (mm) | 5 | 10 | 20 | 32 |
| | 最高速度 Maximum Speed (mm/s) | 250 | 500 | 1000 | 1600 |
| | 最大可搬重量 Maximum Payload | 水平使用 Horizontal (kg) 50 | 30 | 18 | 5 |
| 部品 Parts | | 垂直使用 Vertical (kg) 12 | 8 | 3 | - |
| | 定格推力 Rated Thrust (N) | 683 | 341 | 213 | 174 |
| | 标准行程 Stroke Pitch (mm) | 100-1050mm/50间隔 50 mm Pitch | | | |
| | AC伺服马达容量 AC Servo Motor Output (w) | 200 | | | |
| | 滚珠螺杆菌外径 Ball Screw Ø (mm) | C7 Ø 16 | | | |
| | 高刚性直线滑轨 High Rigidity Linear Guide (mm) | W15XH12.5 | | | |
| 联轴器 Coupling (mm) | 10X14 | | | | |
| 原点感应器 Home Sensor | 外挂 Outside | EE-SX672(NPN) | | | |

感应器接线图<原点及端点> Sensor Layout



※行程超过750mm时会产生螺杆菌爬底,此时请将速度调降。
When the stroke is over 750mm, the run-out of the ball screw will occur. We recommend to slow down the working speed under this circumstances.

※马达加减速设定0.2秒。
Acceleration and deceleration value is set 0.2 second.

※当螺杆菌DnM值超过50000时,请联系生产厂家技术确认。
When the DnM value of the screw exceeds 50000, please contact the manufacturer for technical confirmation.

容许负载力距表 Allowable Moment

| 水平安装 Horizontal Installation | | | | 壁挂安装 Wall Installation | | | | 垂直安装 Vertical Installation | | | | | |
|---------------------------------|--------------|------|-----|---------------------------|--------------|------|------|-------------------------------|--------------|------|-----|-----|------|
| 行程 Lead | 重量 Weight | A | B | 行程 Lead | 重量 Weight | A | B | 行程 Lead | 重量 Weight | A | C | | |
| 5 | 30kg | 882 | 85 | 78 | 5 | 25kg | 100 | 84 | 1102 | 5 | 5kg | 544 | 544 |
| | 40kg | 606 | 43 | 51 | | 35kg | 63 | 52 | 725 | | 8kg | 341 | 341 |
| | 50kg | 437 | 29 | 35 | | | 50kg | 35 | 29 | | | 433 | 12kg |
| 10 | 15kg | 875 | 138 | 157 | 10 | 10kg | | 250 | 221 | 1311 | 10 | 4kg | |
| | 25kg | 485 | 73 | 83 | | 20kg | 110 | 97 | 633 | 8kg | | 303 | 303 |
| | 30kg | 388 | 56 | 64 | | | 30kg | 64 | 56 | | | 385 | - |
| 20 | 5kg | 1160 | 384 | 366 | 20 | 6kg | | 317 | 318 | 955 | 20 | 2kg | |
| | 10kg | 561 | 180 | 181 | | 12kg | 147 | 144 | 455 | 3kg | | 639 | 639 |
| | 18kg | 268 | 88 | 89 | | | 18kg | 89 | 88 | | | 288 | - |
| 32 | 3kg | 822 | 444 | 385 | 32 | 2kg | | 591 | 682 | 1258 | - | - | |
| | 5kg | 492 | 255 | 224 | | - | - | - | - | - | | - | - |

静态容许负载力矩 Static Loading Moment

| 位置 | 力矩 (Unit: N.m) |
|----|----------------|
| MY | 150 |
| MP | 150 |
| MR | 130 |

※力矩表所表示的数据,代表重心位置。
The torque value in the chart indicate the center of gravity.
※符合产品要求的正常使用下,保证寿命为10000公里。
Operation life is 10,000km when the product is using under the specified conditions.
※如吊使用无法善用标准规格,如有需求请洽我司业务。
Data information is not for ceiling-mount inverse use. Contact us for the details if you want to apply ceiling-mount inverse usage.

型号表示方式 Ordering Method

KTH12 - L 10 - 300 - BC - P20 - C4 - D123

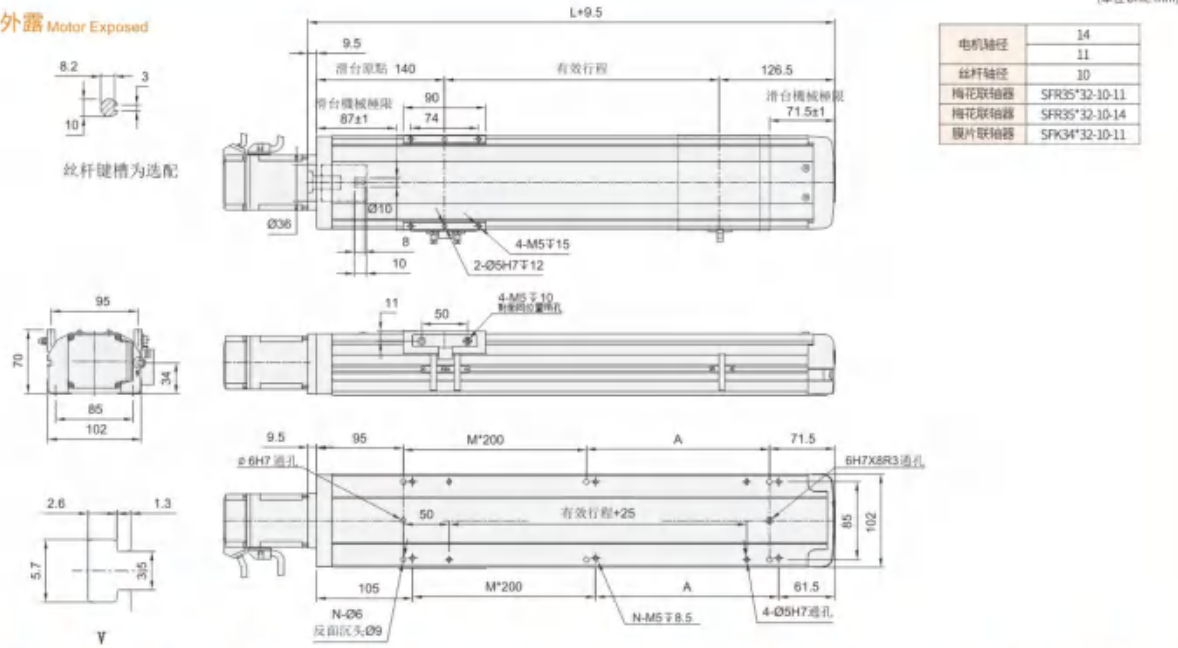


KTH12 单轴/1-axis

螺杆驱动
Ball Screw Drive

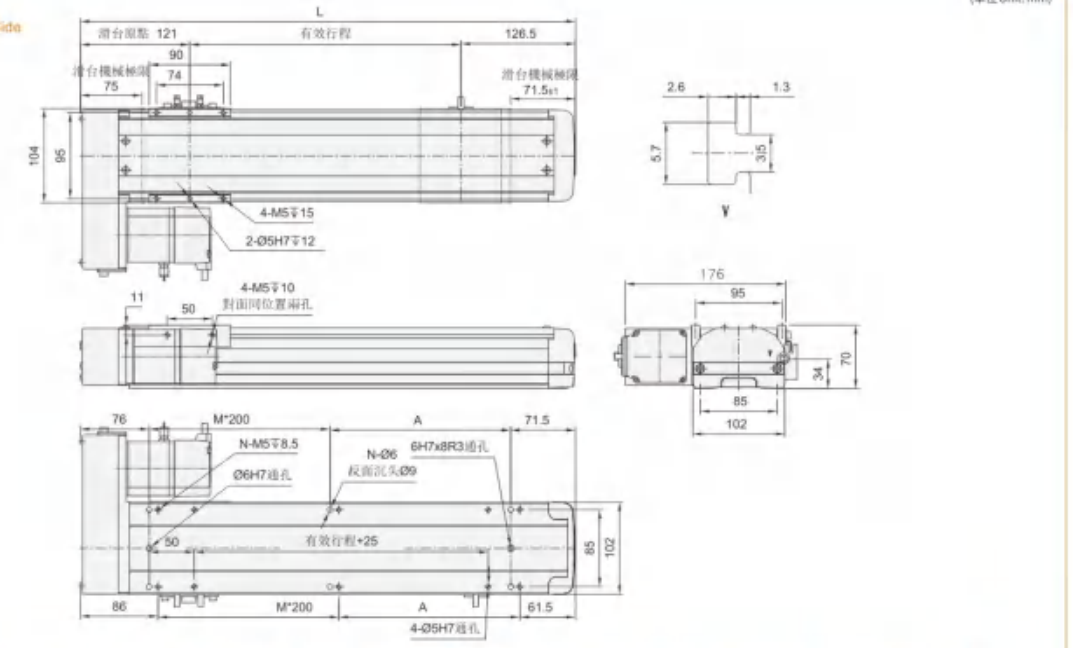
KTH12 单轴/1-axis

BC 马达外露 Motor Exposed



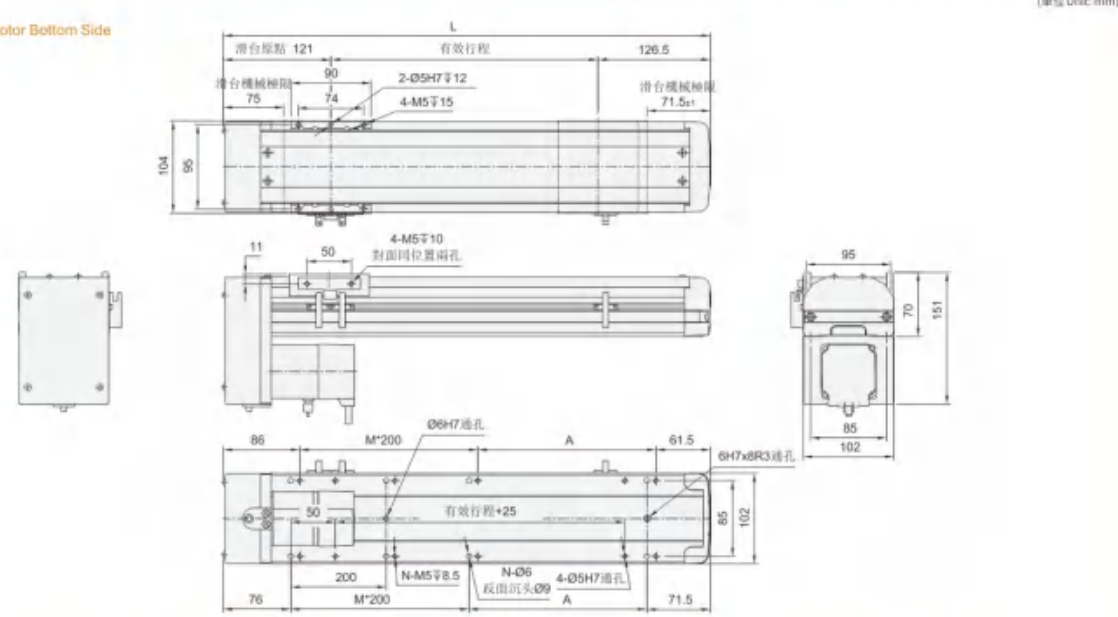
| 有效行程 stroke | 100 | 150 | 200 | 250 | 300 | 350 | 400 | 450 | 500 | 550 | 600 | 650 | 700 | 750 | 800 | 850 | 900 | 950 | 1000 | 1050 |
|-------------|-------|-------|-------|-------|-------|-------|-------|-------|-------|-------|-------|-------|-------|--------|--------|--------|--------|--------|--------|--------|
| L | 366.5 | 416.5 | 466.5 | 516.5 | 566.5 | 616.5 | 666.5 | 716.5 | 766.5 | 816.5 | 866.5 | 916.5 | 966.5 | 1016.5 | 1066.5 | 1116.5 | 1166.5 | 1216.5 | 1266.5 | 1316.5 |
| A | 200 | 50 | 100 | 150 | 200 | 50 | 100 | 150 | 200 | 50 | 100 | 150 | 200 | 50 | 100 | 150 | 200 | 50 | 100 | 150 |
| M | 0 | 1 | 1 | 1 | 1 | 2 | 2 | 2 | 2 | 3 | 3 | 3 | 3 | 4 | 4 | 4 | 4 | 4 | 5 | 5 |
| N | 4 | 6 | 6 | 6 | 6 | 8 | 8 | 8 | 8 | 10 | 10 | 10 | 10 | 12 | 12 | 12 | 12 | 12 | 14 | 14 |
| KG | 5.67 | 6.06 | 6.45 | 6.84 | 7.23 | 7.62 | 8.01 | 8.4 | 8.79 | 9.18 | 9.57 | 9.96 | 10.35 | 10.74 | 11.13 | 11.52 | 11.91 | 12.3 | 12.69 | 13.08 |

BL 马达左折 Motor Left Side



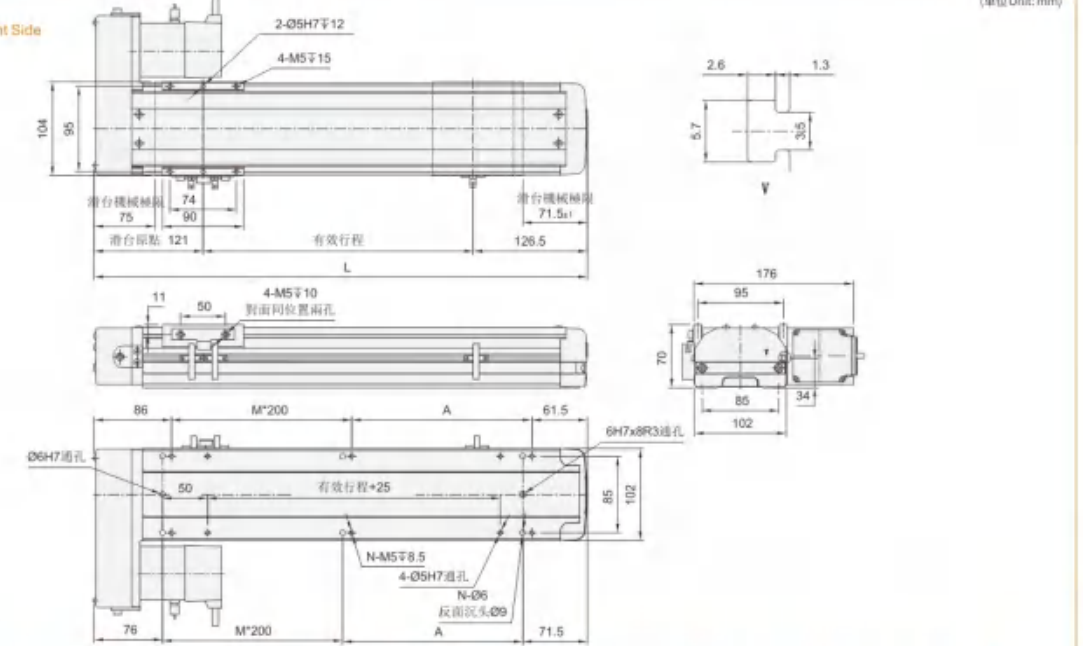
| 有效行程 stroke | 100 | 150 | 200 | 250 | 300 | 350 | 400 | 450 | 500 | 550 | 600 | 650 | 700 | 750 | 800 | 850 | 900 | 950 | 1000 | 1050 |
|-------------|-------|-------|-------|-------|-------|-------|-------|-------|-------|-------|-------|-------|-------|-------|--------|--------|--------|--------|--------|--------|
| L | 347.5 | 397.5 | 447.5 | 497.5 | 547.5 | 597.5 | 647.5 | 697.5 | 747.5 | 797.5 | 847.5 | 897.5 | 947.5 | 997.5 | 1047.5 | 1097.5 | 1147.5 | 1197.5 | 1247.5 | 1297.5 |
| A | 200 | 50 | 100 | 150 | 200 | 50 | 100 | 150 | 200 | 50 | 100 | 150 | 200 | 50 | 100 | 150 | 200 | 50 | 100 | 150 |
| M | 0 | 1 | 1 | 1 | 1 | 2 | 2 | 2 | 2 | 3 | 3 | 3 | 3 | 4 | 4 | 4 | 4 | 4 | 5 | 5 |
| N | 4 | 6 | 6 | 6 | 6 | 8 | 8 | 8 | 8 | 10 | 10 | 10 | 10 | 12 | 12 | 12 | 12 | 12 | 14 | 14 |
| KG | 6.05 | 6.44 | 6.83 | 7.22 | 7.61 | 8 | 8.39 | 8.78 | 9.17 | 9.56 | 9.95 | 10.34 | 10.73 | 11.12 | 11.51 | 11.9 | 12.29 | 12.68 | 13.07 | 13.46 |

BM 马达下折 Motor Bottom Side



| 有效行程 stroke | 100 | 150 | 200 | 250 | 300 | 350 | 400 | 450 | 500 | 550 | 600 | 650 | 700 | 750 | 800 | 850 | 900 | 950 | 1000 | 1050 |
|-------------|-------|-------|-------|-------|-------|-------|-------|-------|-------|-------|-------|-------|-------|-------|--------|--------|--------|--------|--------|--------|
| L | 347.5 | 397.5 | 447.5 | 497.5 | 547.5 | 597.5 | 647.5 | 697.5 | 747.5 | 797.5 | 847.5 | 897.5 | 947.5 | 997.5 | 1047.5 | 1097.5 | 1147.5 | 1197.5 | 1247.5 | 1297.5 |
| A | 200 | 50 | 100 | 150 | 200 | 50 | 100 | 150 | 200 | 50 | 100 | 150 | 200 | 50 | 100 | 150 | 200 | 50 | 100 | 150 |
| M | 0 | 1 | 1 | 1 | 1 | 2 | 2 | 2 | 2 | 3 | 3 | 3 | 3 | 4 | 4 | 4 | 4 | 4 | 5 | 5 |
| N | 4 | 6 | 6 | 6 | 6 | 8 | 8 | 8 | 8 | 10 | 10 | 10 | 10 | 12 | 12 | 12 | 12 | 12 | 14 | 14 |
| KG | 6.05 | 6.44 | 6.83 | 7.22 | 7.61 | 8 | 8.39 | 8.78 | 9.17 | 9.56 | 9.95 | 10.34 | 10.73 | 11.12 | 11.51 | 11.9 | 12.29 | 12.68 | 13.07 | 13.46 |

BR 马达右折 Motor Right Side



| 有效行程 stroke | 100 | 150 | 200 | 250 | 300 | 350 | 400 | 450 | 500 | 550 | 600 | 650 | 700 | 750 | 800 | 850 | 900 | 950 | 1000 | 1050 |
|-------------|-------|-------|-------|-------|-------|-------|-------|-------|-------|-------|-------|-------|-------|-------|--------|--------|--------|--------|--------|--------|
| L | 347.5 | 397.5 | 447.5 | 497.5 | 547.5 | 597.5 | 647.5 | 697.5 | 747.5 | 797.5 | 847.5 | 897.5 | 947.5 | 997.5 | 1047.5 | 1097.5 | 1147.5 | 1197.5 | 1247.5 | 1297.5 |
| A | 200 | 50 | 100 | 150 | 200 | 50 | 100 | 150 | 200 | 50 | 100 | 150 | 200 | 50 | 100 | 150 | 200 | 50 | 100 | 150 |
| M | 0 | 1 | 1 | 1 | 1 | 2 | 2 | 2 | 2 | 3 | 3 | 3 | 3 | 4 | 4 | 4 | 4 | 4 | 5 | 5 |
| N | 4 | 6 | 6 | 6 | 6 | 8 | 8 | 8 | 8 | 10 | 10 | 10 | 10 | 12 | 12 | 12 | 12 | 12 | 14 | 14 |
| KG | 6.05 | 6.44 | 6.83 | 7.22 | 7.61 | 8 | 8.39 | 8.78 | 9.17 | 9.56 | 9.95 | 10.34 | 10.73 | 11.12 | 11.51 | 11.9 | 12.29 | 12.68 | 13.07 | 13.46 |

KTH13 单轴/1-axis

螺杆菌驱动
Ball Screw Drive

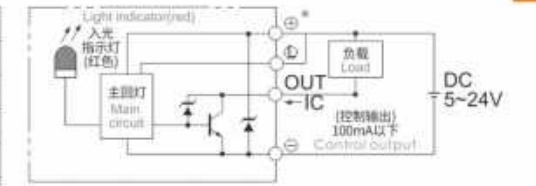
KTH13 单轴/1-axis



基本式样 Specification

| | | | | | |
|-------------------|---|--------------------------------|-----|------|------|
| 规格 Spec | 位置重复精度 Repeatability (mm) | ±0.01 | | | |
| | 螺杆菌导程 Ball Screw Lead (mm) | 5 | 10 | 20 | 32 |
| | 最高速度 Maximum Speed (mm/s) | 250 | 500 | 1000 | 1600 |
| | 最大可搬重量 Maximum Payload | 水平使用 Horizontal (kg) 70 | 47 | 24 | 13 |
| 部品 Parts | | 垂直使用 Vertical (kg) 17 | 12 | 6 | - |
| | 定格推力 Rated Thrust (N) | 683 | 341 | 174 | 107 |
| | 标准行程 Stroke Pitch (mm) | 100-1050mm/50间隔 50 mm Pitch | | | |
| | AC伺服马达容量 AC Servo Motor Output (w) | 200 | | | |
| | 滚珠螺杆菌外径 Ball Screw Ø (mm) | C7 Ø 16 | | | |
| | 高刚性直线滑轨 High Rigidity Linear Guide (mm) | W15XH12.5 | | | |
| 联轴器 Coupling (mm) | 10X14 | | | | |
| 原点感应器 Home Sensor | 外挂 Outside | EE-SX672(NPN) | | | |

感应器接线图<原点及端点> Sensor Layout

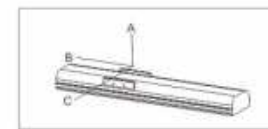


※行程超过750mm时会产生螺杆菌偏摆,此时请将速度调降。
When the stroke is over 750mm, the run-out of the ball screw will occur. We recommend to slow down the working speed under this circumstances.

※马达加减速设定0.2秒。
Acceleration and deceleration value is set 0.2 second.

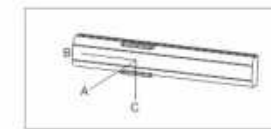
※当螺杆菌DnH值超过50000时,请联系生产厂家技术确认。
When the DnH value of the screw exceeds 50000, please contact the manufacturer for technical confirmation.

容许负载力距表 Allowable Moment



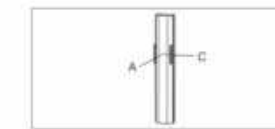
(单位 Unit: mm)

| 水平安装 Horizontal Installation | A | B | C |
|---------------------------------|----------|-----|-----|
| 行程 5 Lead | 40kg 795 | 63 | 225 |
| | 55kg 558 | 43 | 155 |
| | 70kg 422 | 32 | 115 |
| 行程 10 Lead | 25kg 588 | 95 | 276 |
| | 35kg 410 | 65 | 190 |
| | 47kg 295 | 46 | 135 |
| 行程 20 Lead | 8kg 1068 | 355 | 710 |
| | 15kg 416 | 136 | 275 |
| | 24kg 252 | 81 | 166 |
| 行程 32 Lead | 7kg 385 | 205 | 298 |
| | 13kg 204 | 106 | 156 |



(单位 Unit: mm)

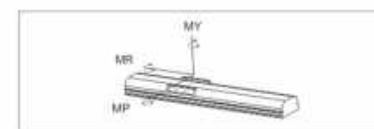
| 壁挂安装 Wall Installation | A | B | C |
|---------------------------|----------|-----|------|
| 行程 5 Lead | 30kg 310 | 88 | 1066 |
| | 50kg 172 | 49 | 620 |
| | 70kg 115 | 32 | 422 |
| 行程 10 Lead | 20kg 351 | 122 | 743 |
| | 30kg 225 | 78 | 484 |
| | 47kg 135 | 46 | 294 |
| 行程 20 Lead | 5kg 852 | 428 | 1227 |
| | 12kg 345 | 173 | 522 |
| | 24kg 166 | 81 | 253 |
| 行程 32 Lead | 6kg 350 | 240 | 453 |
| | 13kg 155 | 106 | 204 |



(单位 Unit: mm)

| 垂直安装 Vertical Installation | A | C |
|-------------------------------|----------|-----|
| 行程 5 Lead | 5kg 580 | 580 |
| | 11kg 264 | 264 |
| | 17kg 170 | 170 |
| 行程 10 Lead | 4kg 644 | 644 |
| | 8kg 322 | 322 |
| | 12kg 215 | 215 |
| 行程 20 Lead | 3kg 667 | 667 |
| | 6kg 335 | 335 |

静态容许负载力矩 Static Loading Moment



(单位 Unit: N.m)

| | |
|----|-----|
| MY | 174 |
| MP | 175 |
| MR | 153 |

※力距表所表示的数据,代表重心位置。
The torque value in the chart indicate the center of gravity.
※符合产品要求的正常使用下,保证寿命为10000公里。
Operation life is 10,000km when the product is using under the specified conditions.
※如吊使用无法善用标准规格,如有需求请洽我司业务。
Data information is not for ceiling-mount inverse use. Contact us for the details if you want to apply ceiling-mount inverse usage.

型号表示方式 Ordering Method

KTH13 - L 10 - 300 - BC - P20 - C4 - D123

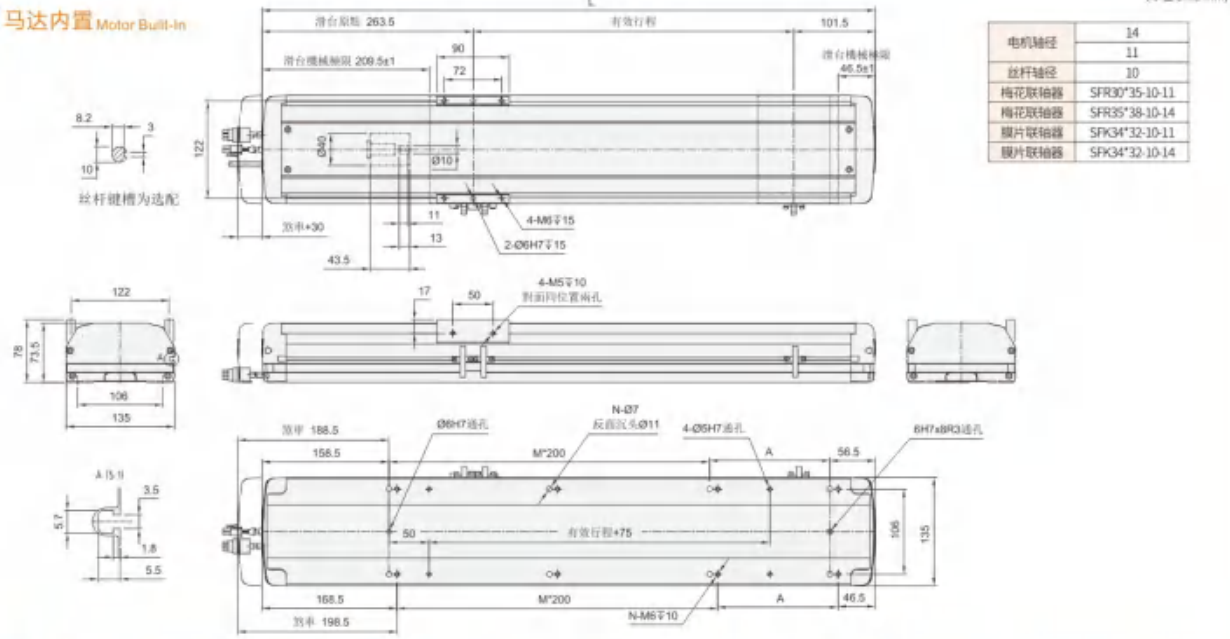


KTH13 单轴/1-axis

螺杆驱动
Ball Screw Drive

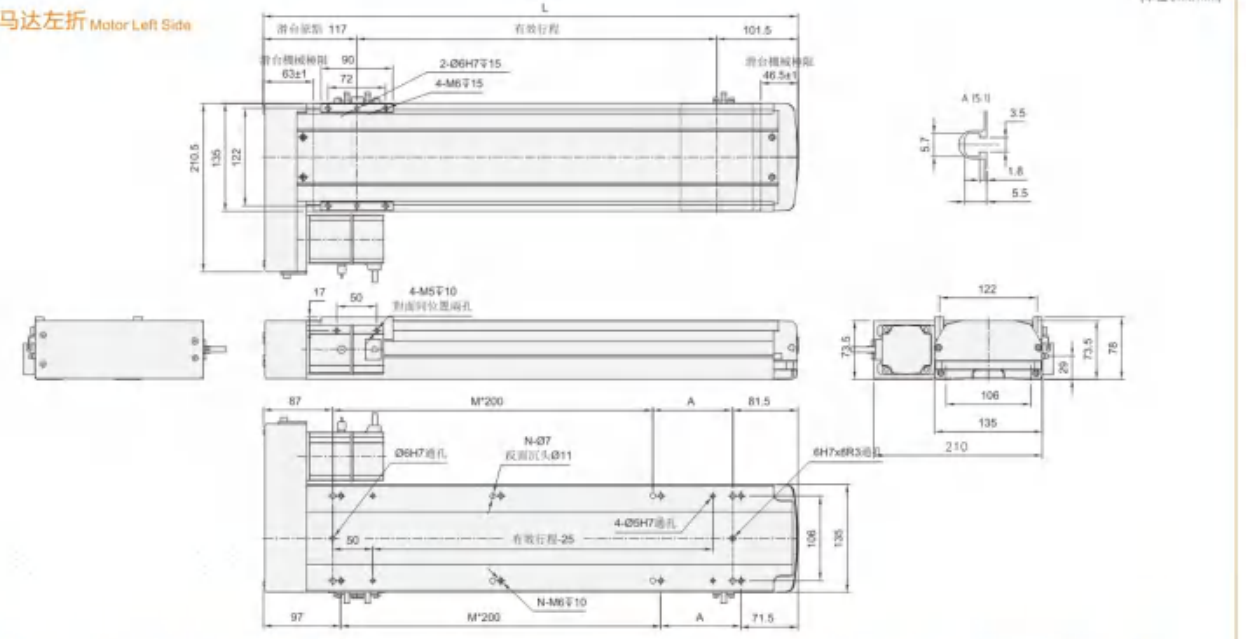
KTH13 单轴/1-axis

M 马达内置 Motor Built-In



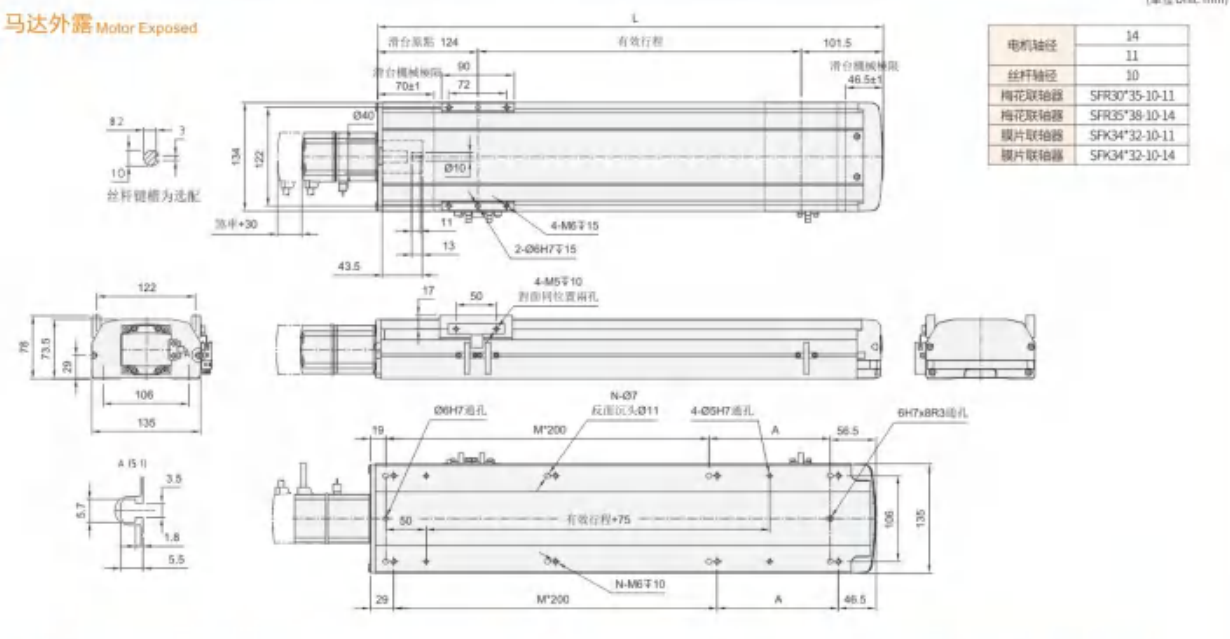
| 有效行程 stroke | 100 | 150 | 200 | 250 | 300 | 350 | 400 | 450 | 500 | 550 | 600 | 650 | 700 | 750 | 800 | 850 | 900 | 950 | 1000 | 1050 |
|-------------|------|------|------|-------|------|-------|-------|-------|-------|------|-------|-------|-------|-------|------|-------|-------|-------|-------|------|
| L | 465 | 515 | 565 | 615 | 665 | 715 | 765 | 815 | 865 | 915 | 965 | 1015 | 1065 | 1115 | 1165 | 1215 | 1265 | 1315 | 1365 | 1415 |
| A | 50 | 100 | 150 | 200 | 50 | 100 | 150 | 200 | 50 | 100 | 150 | 200 | 50 | 100 | 150 | 200 | 50 | 100 | 150 | 200 |
| M | 1 | 1 | 1 | 1 | 2 | 2 | 2 | 2 | 3 | 3 | 3 | 3 | 4 | 4 | 4 | 4 | 5 | 5 | 5 | 5 |
| N | 6 | 6 | 6 | 6 | 8 | 8 | 8 | 8 | 10 | 10 | 10 | 10 | 12 | 12 | 12 | 12 | 14 | 14 | 14 | 14 |
| KG | 8.86 | 9.42 | 9.98 | 10.54 | 11.1 | 11.66 | 12.22 | 12.78 | 13.34 | 13.9 | 14.46 | 15.02 | 15.58 | 16.14 | 16.7 | 17.26 | 17.82 | 18.38 | 18.94 | 19.5 |

BL 马达左折 Motor Left Side



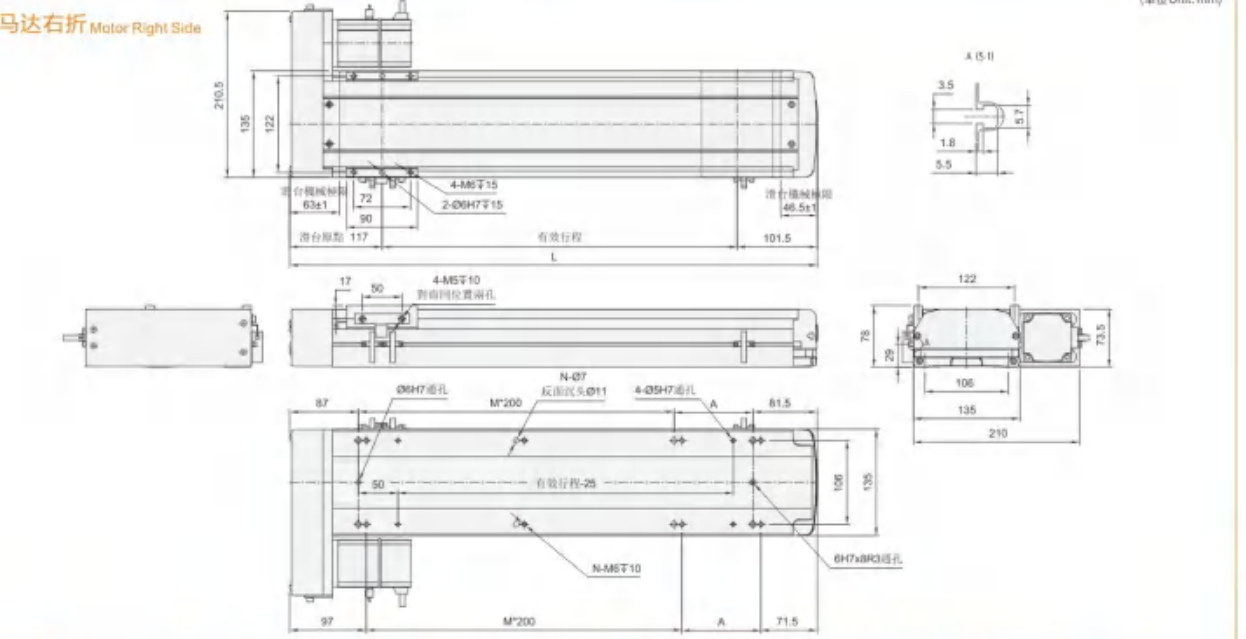
| 有效行程 stroke | 100 | 150 | 200 | 250 | 300 | 350 | 400 | 450 | 500 | 550 | 600 | 650 | 700 | 750 | 800 | 850 | 900 | 950 | 1000 | 1050 |
|-------------|-------|-------|-------|-------|-------|-------|-------|-------|-------|-------|-------|-------|-------|-------|--------|--------|--------|--------|--------|--------|
| L | 318.5 | 368.5 | 418.5 | 468.5 | 518.5 | 568.5 | 618.5 | 668.5 | 718.5 | 768.5 | 818.5 | 868.5 | 918.5 | 968.5 | 1018.5 | 1068.5 | 1118.5 | 1168.5 | 1218.5 | 1268.5 |
| A | 150 | 200 | 50 | 100 | 150 | 200 | 50 | 100 | 150 | 200 | 50 | 100 | 150 | 200 | 50 | 100 | 150 | 200 | 50 | 100 |
| M | 0 | 0 | 1 | 1 | 1 | 1 | 2 | 2 | 2 | 2 | 3 | 3 | 3 | 3 | 4 | 4 | 4 | 4 | 4 | 5 |
| N | 4 | 4 | 6 | 6 | 6 | 6 | 8 | 8 | 8 | 8 | 10 | 10 | 10 | 10 | 12 | 12 | 12 | 12 | 14 | 14 |
| KG | 8.5 | 9.06 | 9.62 | 10.18 | 10.74 | 11.3 | 11.86 | 12.42 | 12.98 | 13.54 | 14.1 | 14.66 | 15.22 | 15.78 | 16.34 | 16.9 | 17.46 | 18.02 | 18.58 | 19.14 |

BC 马达外露 Motor Exposed



| 有效行程 stroke | 100 | 150 | 200 | 250 | 300 | 350 | 400 | 450 | 500 | 550 | 600 | 650 | 700 | 750 | 800 | 850 | 900 | 950 | 1000 | 1050 |
|-------------|-------|-------|-------|-------|-------|-------|-------|-------|-------|-------|-------|-------|-------|-------|--------|--------|--------|--------|--------|--------|
| L | 325.5 | 375.5 | 425.5 | 475.5 | 525.5 | 575.5 | 625.5 | 675.5 | 725.5 | 775.5 | 825.5 | 875.5 | 925.5 | 975.5 | 1025.5 | 1075.5 | 1125.5 | 1175.5 | 1225.5 | 1275.5 |
| A | 50 | 100 | 150 | 200 | 50 | 100 | 150 | 200 | 50 | 100 | 150 | 200 | 50 | 100 | 150 | 200 | 50 | 100 | 150 | 200 |
| M | 1 | 1 | 1 | 1 | 2 | 2 | 2 | 2 | 3 | 3 | 3 | 3 | 4 | 4 | 4 | 4 | 5 | 5 | 5 | 5 |
| N | 6 | 6 | 6 | 6 | 8 | 8 | 8 | 8 | 10 | 10 | 10 | 10 | 12 | 12 | 12 | 12 | 14 | 14 | 14 | 14 |
| KG | 7.96 | 8.52 | 9.08 | 9.64 | 10.2 | 10.76 | 11.32 | 11.88 | 12.44 | 13 | 13.56 | 14.12 | 14.68 | 15.24 | 15.80 | 16.36 | 16.92 | 17.48 | 18.04 | 18.60 |

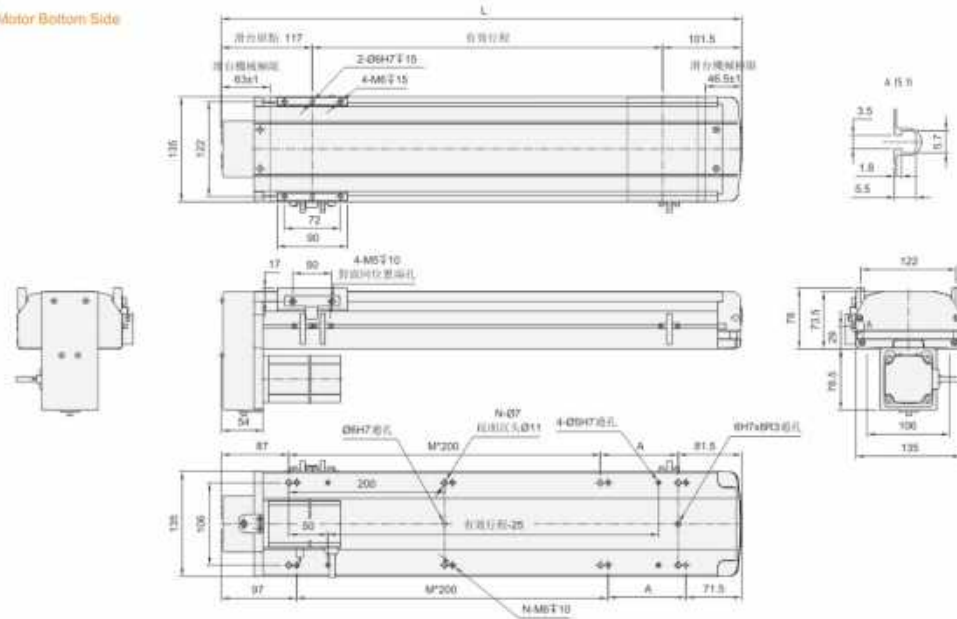
BR 马达右折 Motor Right Side



| 有效行程 stroke | 100 | 150 | 200 | 250 | 300 | 350 | 400 | 450 | 500 | 550 | 600 | 650 | 700 | 750 | 800 | 850 | 900 | 950 | 1000 | 1050 |
|-------------|-------|-------|-------|-------|-------|-------|-------|-------|-------|-------|-------|-------|-------|-------|--------|--------|--------|--------|--------|--------|
| L | 318.5 | 368.5 | 418.5 | 468.5 | 518.5 | 568.5 | 618.5 | 668.5 | 718.5 | 768.5 | 818.5 | 868.5 | 918.5 | 968.5 | 1018.5 | 1068.5 | 1118.5 | 1168.5 | 1218.5 | 1268.5 |
| A | 150 | 200 | 50 | 100 | 150 | 200 | 50 | 100 | 150 | 200 | 50 | 100 | 150 | 200 | 50 | 100 | 150 | 200 | 50 | 100 |
| M | 0 | 0 | 1 | 1 | 1 | 1 | 2 | 2 | 2 | 2 | 3 | 3 | 3 | 3 | 4 | 4 | 4 | 4 | 4 | 5 |
| N | 4 | 4 | 6 | 6 | 6 | 6 | 8 | 8 | 8 | 8 | 10 | 10 | 10 | 10 | 12 | 12 | 12 | 12 | 14 | 14 |
| KG | 8.5 | 9.06 | 9.62 | 10.18 | 10.74 | 11.3 | 11.86 | 12.42 | 12.98 | 13.54 | 14.1 | 14.66 | 15.22 | 15.78 | 16.34 | 16.9 | 17.46 | 18.02 | 18.58 | 19.14 |

BM 马达下折 Motor Bottom Side

(单位Unit:mm)



| 有效行程 stroke | 100 | 150 | 200 | 250 | 300 | 350 | 400 | 450 | 500 | 550 | 600 | 650 | 700 | 750 | 800 | 850 | 900 | 950 | 1000 | 1050 |
|----------------|-------|-------|-------|-------|-------|-------|-------|-------|-------|-------|-------|-------|-------|-------|--------|--------|--------|--------|--------|--------|
| L | 338.5 | 368.5 | 418.5 | 468.5 | 518.5 | 568.5 | 618.5 | 668.5 | 718.5 | 768.5 | 818.5 | 868.5 | 918.5 | 968.5 | 1018.5 | 1068.5 | 1118.5 | 1168.5 | 1218.5 | 1268.5 |
| A | 150 | 200 | 50 | 100 | 150 | 200 | 50 | 100 | 150 | 200 | 50 | 100 | 150 | 200 | 50 | 100 | 150 | 200 | 50 | 100 |
| M | 0 | 0 | 1 | 1 | 1 | 1 | 2 | 2 | 2 | 2 | 3 | 3 | 3 | 3 | 4 | 4 | 4 | 4 | 5 | 5 |
| N | 4 | 4 | 6 | 6 | 6 | 6 | 8 | 8 | 8 | 8 | 10 | 10 | 10 | 10 | 12 | 12 | 12 | 12 | 14 | 14 |
| KG | 8.5 | 9.06 | 9.62 | 10.18 | 10.74 | 11.3 | 11.86 | 12.42 | 12.98 | 13.54 | 14.1 | 14.66 | 15.22 | 15.78 | 16.34 | 16.9 | 17.46 | 18.02 | 18.58 | 19.14 |

MEMO

KTH13 单轴/1-axis

螺杆菌驱动
Ball Screw Drive

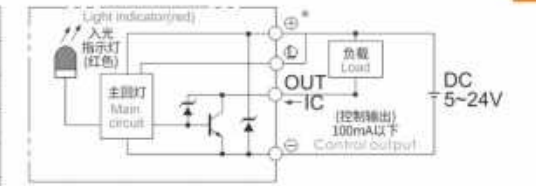
KTH13 单轴/1-axis



基本式样 Specification

| | | | | | |
|-------------------|---|--------------------------------|-----|------|------|
| 规格 Spec | 位置重复精度 Repeatability (mm) | ±0.01 | | | |
| | 螺杆菌导程 Ball Screw Lead (mm) | 5 | 10 | 20 | 32 |
| | 最高速度 Maximum Speed (mm/s) | 250 | 500 | 1000 | 1600 |
| | 最大可搬重量 Maximum Payload | 水平使用 Horizontal (kg) 70 | 47 | 24 | 13 |
| 部品 Parts | 定规格推力 Rated Thrust (N) | 1388 | 694 | 433 | 347 |
| | 标准行程 Stroke Pitch (mm) | 100-1050mm/50间隔 50 mm Pitch | | | |
| | AC伺服马达容量 AC Servo Motor Output (w) | 400 | | | |
| | 滚珠螺杆菌外径 Ball Screw Ø (mm) | C7 Ø 16 | | | |
| | 高刚性直线滑轨 High Rigidity Linear Guide (mm) | W15XH12.5 | | | |
| | 联轴器 Coupling (mm) | 10X14 | | | |
| 原点感应器 Home Sensor | 外挂 Outside | EE-SX672(NPN) | | | |

感应器接线图<原点及端点> Sensor Layout



※行程超过750mm时会产生螺杆菌爬底此时请将速度调降。
When the stroke is over 750mm, the run-out of the ball screw will occur. We recommend to slow down the working speed under this circumstances.

※马达加减速设定0.2秒。
Acceleration and deceleration value is set 0.2 second.

※当螺杆菌Dn值超过50000时, 请联系生产厂家技术确认。
When the Dn of the screw exceeds 50000, please contact the manufacturer for technical confirmation.

容许负载力距表 Allowable Moment

| 水平安装 Horizontal Installation | | | | 壁挂安装 Wall Installation | | | | 垂直安装 Vertical Installation | | | |
|---|------|------|-----|---------------------------|------|-----|-----|-------------------------------|------|-----|-----|
| 行程 Lead | A | B | C | 行程 Lead | A | B | C | 行程 Lead | A | C | |
| 5 | 40kg | 795 | 83 | 225 | 30kg | 310 | 88 | 1066 | 5kg | 580 | 580 |
| 10 | 55kg | 558 | 43 | 155 | 50kg | 172 | 49 | 620 | 11kg | 264 | 264 |
| 20 | 70kg | 422 | 32 | 115 | 70kg | 115 | 32 | 422 | 17kg | 170 | 170 |
| 32 | 25kg | 588 | 95 | 276 | 20kg | 351 | 122 | 743 | 4kg | 644 | 644 |
| 5 </td <td>35kg</td> <td>410</td> <td>65</td> <td>190</td> <td>30kg</td> <td>225</td> <td>78</td> <td>484</td> <td>8kg</td> <td>322</td> <td>322</td> | 35kg | 410 | 65 | 190 | 30kg | 225 | 78 | 484 | 8kg | 322 | 322 |
| 10 | 47kg | 295 | 46 | 135 | 47kg | 135 | 46 | 294 | 12kg | 215 | 215 |
| 20 | 8kg | 1068 | 355 | 710 | 5kg | 852 | 428 | 1227 | 3kg | 667 | 667 |
| 32 | 15kg | 416 | 136 | 275 | 12kg | 345 | 173 | 522 | 6kg | 335 | 335 |
| 5 </td <td>24kg</td> <td>252</td> <td>81</td> <td>166</td> <td>24kg</td> <td>166</td> <td>81</td> <td>253</td> <td>-</td> <td>-</td> <td>-</td> | 24kg | 252 | 81 | 166 | 24kg | 166 | 81 | 253 | - | - | - |
| 10 | 7kg | 385 | 205 | 298 | 6kg | 350 | 240 | 453 | - | - | - |
| 20 | 13kg | 204 | 106 | 156 | 13kg | 155 | 106 | 204 | - | - | - |
| 32 | - | - | - | - | - | - | - | - | - | - | - |

静态容许负载力距 Static Loading Moment

| | |
|----|-----|
| MY | 174 |
| MP | 175 |
| MR | 153 |

※力距表所表示的数据, 代表重心位置。
The torque value in the chart indicate the center of gravity.
※符合产品要求的正常使用下, 保证寿命为10000公里。
Operation life is 10,000km when the product is using under the specified conditions.
※如吊使用无法善用标准规格, 如有需求请洽我司业务。
Data information is not for ceiling-mount inverse use. Contact us for the details if you want to apply ceiling-mount inverse usage.

型号表示方式 Ordering Method

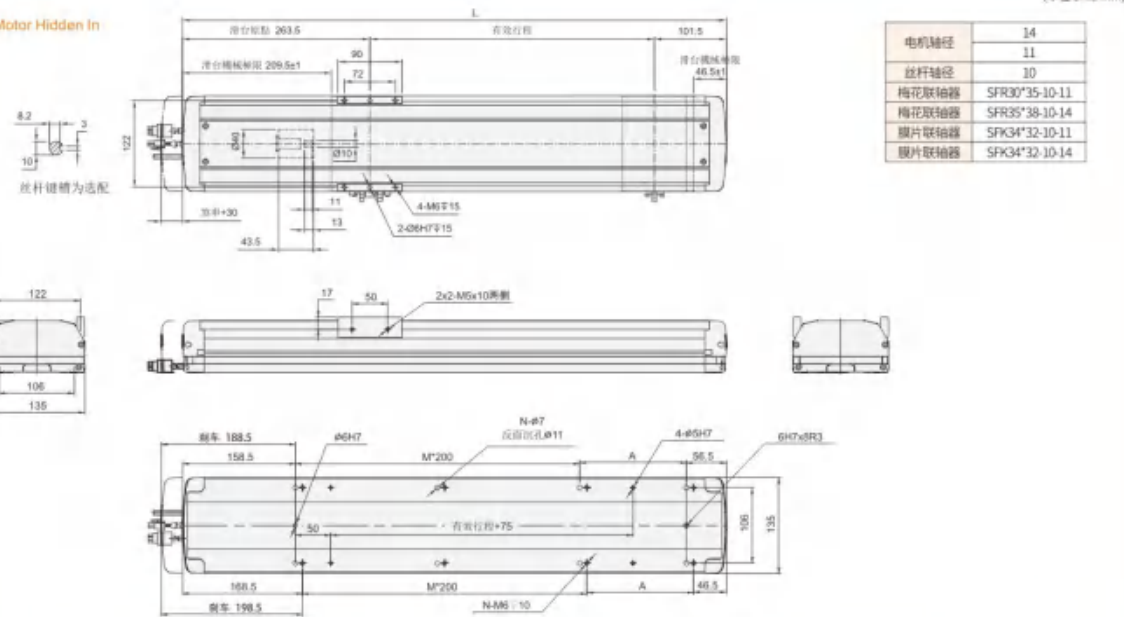


KTH13 单轴/1-axis

螺杆驱动
Ball Screw Drive

KTH13 单轴/1-axis

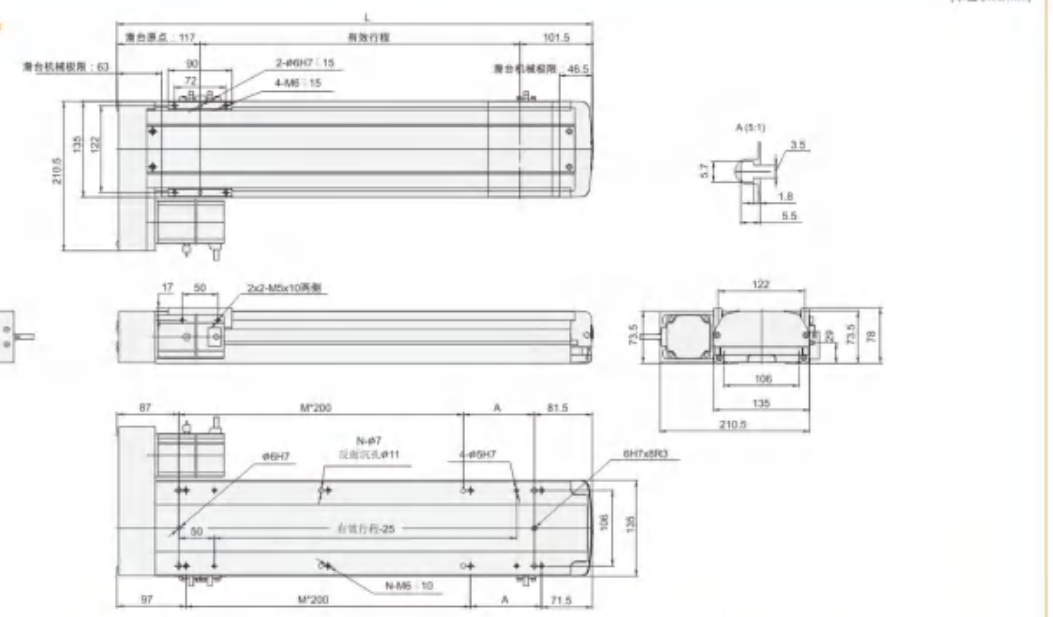
M 马达直结 Motor Hidden In



| | |
|-------|----------------|
| 电机轴径 | 14 |
| 丝杆轴径 | 10 |
| 梅花联轴器 | SFR30°35-10-11 |
| 梅花联轴器 | SFR35°38-10-14 |
| 膜片联轴器 | SPK34°32-10-11 |
| 膜片联轴器 | SPK34°32-10-14 |

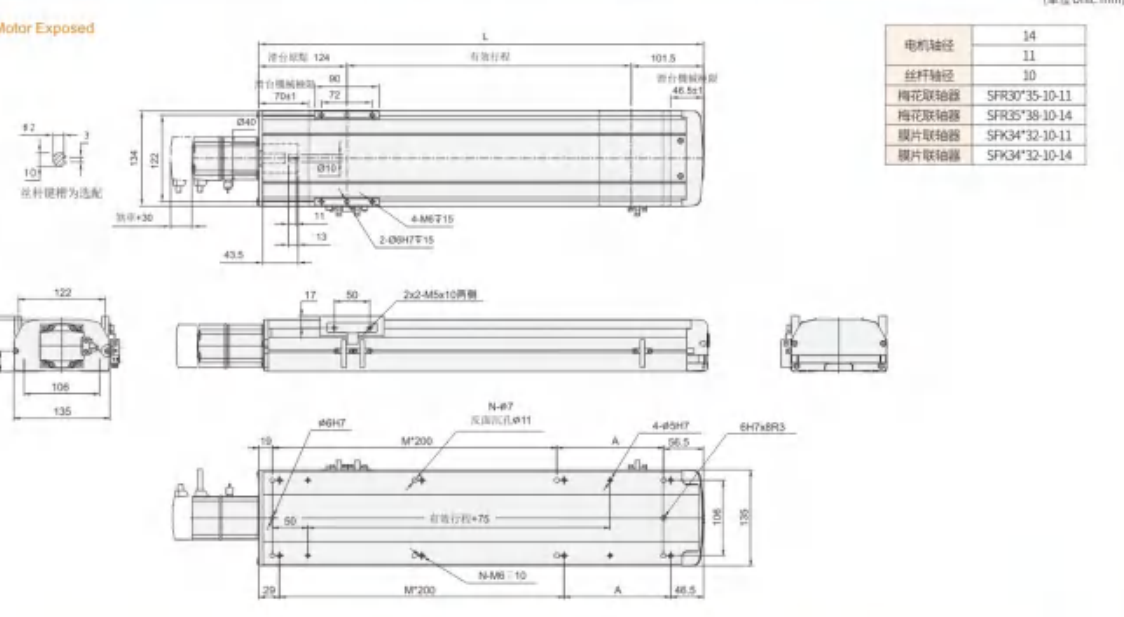
| 有效行程 stroke | 100 | 150 | 200 | 250 | 300 | 350 | 400 | 450 | 500 | 550 | 600 | 650 | 700 | 750 | 800 | 850 | 900 | 950 | 1000 | 1050 |
|-------------|------|------|------|-------|------|-------|-------|-------|-------|------|-------|-------|-------|-------|------|-------|-------|-------|-------|------|
| L | 465 | 515 | 565 | 615 | 665 | 715 | 765 | 815 | 865 | 915 | 965 | 1015 | 1065 | 1115 | 1165 | 1215 | 1265 | 1315 | 1365 | 1415 |
| A | 50 | 100 | 150 | 200 | 50 | 100 | 150 | 200 | 50 | 100 | 150 | 200 | 50 | 100 | 150 | 200 | 50 | 100 | 150 | 200 |
| M | 1 | 1 | 1 | 1 | 2 | 2 | 2 | 3 | 3 | 3 | 3 | 4 | 4 | 4 | 4 | 5 | 5 | 5 | 5 | 5 |
| N | 6 | 6 | 6 | 6 | 8 | 8 | 8 | 8 | 10 | 10 | 10 | 10 | 12 | 12 | 12 | 12 | 14 | 14 | 14 | 14 |
| KG | 8.86 | 9.42 | 9.98 | 10.54 | 11.1 | 11.66 | 12.22 | 12.78 | 13.34 | 13.9 | 14.46 | 15.02 | 15.58 | 16.14 | 16.7 | 17.26 | 17.82 | 18.38 | 18.94 | 19.5 |

BL 马达左折 Motor Left Side



| 有效行程 stroke | 100 | 150 | 200 | 250 | 300 | 350 | 400 | 450 | 500 | 550 | 600 | 650 | 700 | 750 | 800 | 850 | 900 | 950 | 1000 | 1050 |
|-------------|-------|-------|-------|-------|-------|-------|-------|-------|-------|-------|-------|-------|-------|-------|--------|--------|--------|--------|--------|--------|
| L | 318.5 | 368.5 | 418.5 | 468.5 | 518.5 | 568.5 | 618.5 | 668.5 | 718.5 | 768.5 | 818.5 | 868.5 | 918.5 | 968.5 | 1018.5 | 1068.5 | 1118.5 | 1168.5 | 1218.5 | 1268.5 |
| A | 150 | 200 | 50 | 100 | 150 | 200 | 50 | 100 | 150 | 200 | 50 | 100 | 150 | 200 | 50 | 100 | 150 | 200 | 50 | 100 |
| M | 0 | 0 | 1 | 1 | 1 | 1 | 2 | 2 | 2 | 2 | 3 | 3 | 3 | 3 | 4 | 4 | 4 | 4 | 5 | 5 |
| N | 4 | 4 | 6 | 6 | 6 | 6 | 8 | 8 | 8 | 8 | 10 | 10 | 10 | 10 | 12 | 12 | 12 | 12 | 14 | 14 |
| KG | 8.5 | 9.06 | 9.62 | 10.18 | 10.74 | 11.3 | 11.86 | 12.42 | 12.98 | 13.54 | 14.1 | 14.66 | 15.22 | 15.78 | 16.34 | 16.9 | 17.46 | 18.02 | 18.58 | 19.14 |

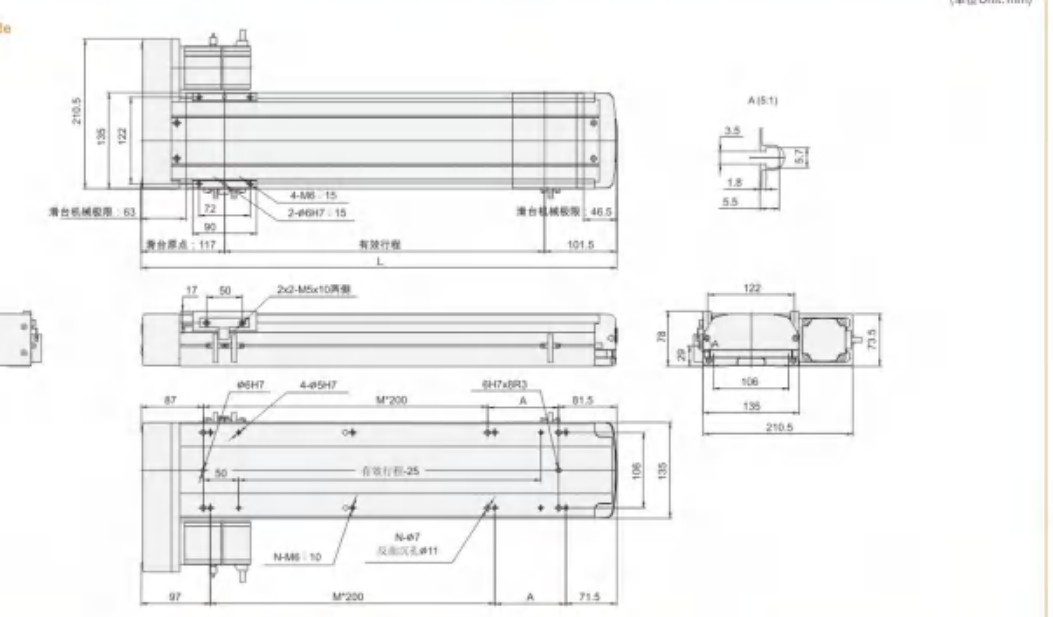
BC 马达外露 Motor Exposed



| | |
|-------|----------------|
| 电机轴径 | 14 |
| 丝杆轴径 | 10 |
| 梅花联轴器 | SFR30°35-10-11 |
| 梅花联轴器 | SFR35°38-10-14 |
| 膜片联轴器 | SPK34°32-10-11 |
| 膜片联轴器 | SPK34°32-10-14 |

| 有效行程 stroke | 100 | 150 | 200 | 250 | 300 | 350 | 400 | 450 | 500 | 550 | 600 | 650 | 700 | 750 | 800 | 850 | 900 | 950 | 1000 | 1050 |
|-------------|-------|-------|-------|-------|-------|-------|-------|-------|-------|-------|-------|-------|-------|-------|--------|--------|--------|--------|--------|--------|
| L | 325.5 | 375.5 | 425.5 | 475.5 | 525.5 | 575.5 | 625.5 | 675.5 | 725.5 | 775.5 | 825.5 | 875.5 | 925.5 | 975.5 | 1025.5 | 1075.5 | 1125.5 | 1175.5 | 1225.5 | 1275.5 |
| A | 50 | 100 | 150 | 200 | 50 | 100 | 150 | 200 | 50 | 100 | 150 | 200 | 50 | 100 | 150 | 200 | 50 | 100 | 150 | 200 |
| M | 1 | 1 | 1 | 1 | 2 | 2 | 2 | 3 | 3 | 3 | 3 | 4 | 4 | 4 | 4 | 5 | 5 | 5 | 5 | 5 |
| N | 6 | 6 | 6 | 6 | 8 | 8 | 8 | 8 | 10 | 10 | 10 | 10 | 12 | 12 | 12 | 12 | 14 | 14 | 14 | 14 |
| KG | 7.96 | 8.52 | 9.08 | 9.64 | 10.2 | 10.76 | 11.32 | 11.88 | 12.44 | 13 | 13.56 | 14.12 | 14.68 | 15.24 | 15.8 | 16.36 | 16.92 | 17.48 | 18.04 | 18.6 |

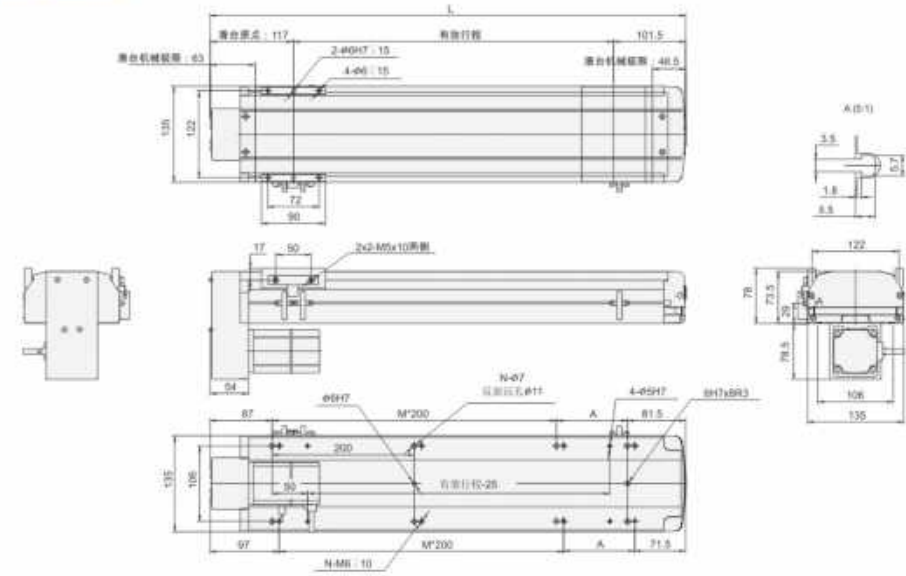
BR 马达右折 Motor Right Side



| 有效行程 stroke | 100 | 150 | 200 | 250 | 300 | 350 | 400 | 450 | 500 | 550 | 600 | 650 | 700 | 750 | 800 | 850 | 900 | 950 | 1000 | 1050 |
|-------------|-------|-------|-------|-------|-------|-------|-------|-------|-------|-------|-------|-------|-------|-------|--------|--------|--------|--------|--------|--------|
| L | 318.5 | 368.5 | 418.5 | 468.5 | 518.5 | 568.5 | 618.5 | 668.5 | 718.5 | 768.5 | 818.5 | 868.5 | 918.5 | 968.5 | 1018.5 | 1068.5 | 1118.5 | 1168.5 | 1218.5 | 1268.5 |
| A | 150 | 200 | 50 | 100 | 150 | 200 | 50 | 100 | 150 | 200 | 50 | 100 | 150 | 200 | 50 | 100 | 150 | 200 | 50 | 100 |
| M | 0 | 0 | 1 | 1 | 1 | 1 | 2 | 2 | 2 | 2 | 3 | 3 | 3 | 3 | 4 | 4 | 4 | 4 | 5 | 5 |
| N | 4 | 4 | 6 | 6 | 6 | 6 | 8 | 8 | 8 | 8 | 10 | 10 | 10 | 10 | 12 | 12 | 12 | 12 | 14 | 14 |
| KG | 8.5 | 9.06 | 9.62 | 10.18 | 10.74 | 11.3 | 11.86 | 12.42 | 12.98 | 13.54 | 14.1 | 14.66 | 15.22 | 15.78 | 16.34 | 16.9 | 17.46 | 18.02 | 18.58 | 19.14 |

BM 马达下折 Motor Bottom Side

(单位Unit:mm)



| 有效行程 stroke | 100 | 150 | 200 | 250 | 300 | 350 | 400 | 450 | 500 | 550 | 600 | 650 | 700 | 750 | 800 | 850 | 900 | 950 | 1000 | 1050 |
|----------------|-------|-------|-------|-------|-------|-------|-------|-------|-------|-------|-------|-------|-------|-------|--------|--------|--------|--------|--------|--------|
| L | 338.5 | 368.5 | 418.5 | 468.5 | 518.5 | 568.5 | 618.5 | 668.5 | 718.5 | 768.5 | 818.5 | 868.5 | 918.5 | 968.5 | 1018.5 | 1068.5 | 1118.5 | 1168.5 | 1218.5 | 1268.5 |
| A | 150 | 200 | 50 | 100 | 150 | 200 | 50 | 100 | 150 | 200 | 50 | 100 | 150 | 200 | 50 | 100 | 150 | 200 | 50 | 100 |
| M | 0 | 0 | 1 | 1 | 1 | 1 | 2 | 2 | 2 | 2 | 3 | 3 | 3 | 3 | 4 | 4 | 4 | 4 | 5 | 5 |
| N | 4 | 4 | 6 | 6 | 6 | 6 | 8 | 8 | 8 | 8 | 10 | 10 | 10 | 10 | 12 | 12 | 12 | 12 | 14 | 14 |
| KG | 8.5 | 9.06 | 9.62 | 10.18 | 10.74 | 11.3 | 11.86 | 12.42 | 12.98 | 13.54 | 14.1 | 14.66 | 15.22 | 15.78 | 16.34 | 16.9 | 17.46 | 18.02 | 18.58 | 19.14 |

MEMO

KTH14 单轴/1-axis

螺杆菌驱动
Ball Screw Drive

KTH14 单轴/1-axis



最大行程 1050mm | 最高速度 1600mm/s | 马达容量 200W | 滚珠螺杆菌 Ø16mm | 直线滑轨 15x12.5-2支

型号表示方式 Ordering Method

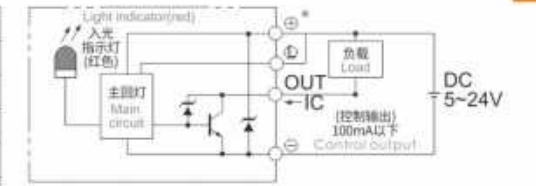
KTH14 - L 10 - 300 - BC - P20 - C4 - D123



基本式样 Specification

| | | | | | |
|---|--------------------------------|---------------|------|------|----|
| 位置重复精度 Repeatability (mm) | ±0.01 | | | | |
| 螺杆菌导程 Ball Screw Lead (mm) | 5 | 10 | 20 | 32 | |
| 最高速度 Maximum Speed (mm/s) | 250 | 500 | 1000 | 1600 | |
| 最大可搬重量 Maximum Payload | 水平使用 Horizontal (kg) | 95 | 75 | 35 | 15 |
| | 垂直使用 Vertical (kg) | 27 | 18 | 7 | - |
| 定格推力 Rated Thrust (N) | 683 | 341 | 174 | 107 | |
| 标准行程 Stroke Pitch (mm) | 100-1050mm/50间隔 50 mm Pitch | | | | |
| AC伺服马达容量 AC Servo Motor Output (w) | 200 | | | | |
| 滚珠螺杆菌外径 Ball Screw Ø (mm) | C7 Ø 16 | | | | |
| 高刚性直线滑轨 High Rigidity Linear Guide (mm) | W15XH12.5 | | | | |
| 联轴器 Coupling (mm) | 10X14 | | | | |
| 原点感应器 Home Sensor | 外挂 Outside | EE-SX672(NPN) | | | |

感应器接线图<原点及端点> Sensor Layout



※行程超过750mm时会产生螺杆菌爬底,此时请将速度调降。
When the stroke is over 750mm, the run-out of the ball screw will occur. We recommend to slow down the working speed under this circumstances.

※马达加速减速度0.2秒。
Acceleration and deceleration value is set 0.2 second.

※当螺杆菌Dm值超过50000时,请联系生产厂家技术确认。
When the Dm value of the screw exceeds 50000, please contact the manufacturer for technical confirmation.

容许负载力距表 Allowable Moment

| 水平安装 Horizontal Installation (单位 Unit: mm) | | | | 壁挂安装 Wall Installation (单位 Unit: mm) | | | | 垂直安装 Vertical Installation (单位 Unit: mm) | | | |
|--|------|------|------|--------------------------------------|------|-----|------|--|------|------|------|
| 行程 Stroke | A | B | C | 行程 Stroke | A | B | C | 行程 Stroke | A | C | |
| 5 Lead | 60kg | 2512 | 242 | 232 | 56kg | 257 | 269 | 2883 | 15kg | 1118 | 1118 |
| | 80kg | 1811 | 172 | 164 | 75kg | 176 | 186 | 2000 | 22kg | 770 | 770 |
| | 95kg | 1537 | 138 | 133 | 95kg | 133 | 138 | 1537 | 27kg | 626 | 626 |
| 10 Lead | 30kg | 2727 | 470 | 430 | 35kg | 363 | 395 | 2368 | 10kg | 1500 | 1500 |
| | 50kg | 1577 | 268 | 242 | 55kg | 218 | 238 | 1445 | 14kg | 1072 | 1072 |
| | 75kg | 1004 | 164 | 150 | 75kg | 150 | 164 | 1004 | 18kg | 833 | 833 |
| 20 Lead | 10kg | 2304 | 1222 | 1028 | 12kg | 854 | 1019 | 2552 | 4kg | 2980 | 2980 |
| | 22kg | 1443 | 540 | 451 | 20kg | 500 | 596 | 1588 | 7kg | 1700 | 1700 |
| | 35kg | 1005 | 324 | 271 | 35kg | 271 | 324 | 1005 | - | - | - |
| 32 Lead | 10kg | 1555 | 840 | 623 | 8kg | 787 | 1060 | 1980 | - | - | - |
| | 15kg | 1033 | 545 | 405 | 15kg | 405 | 545 | 1033 | - | - | - |
| | - | - | - | - | - | - | - | - | - | - | - |

静态容许负载力矩 Static Loading Moment

| | |
|----|-----|
| MY | 551 |
| MP | 552 |
| MR | 485 |

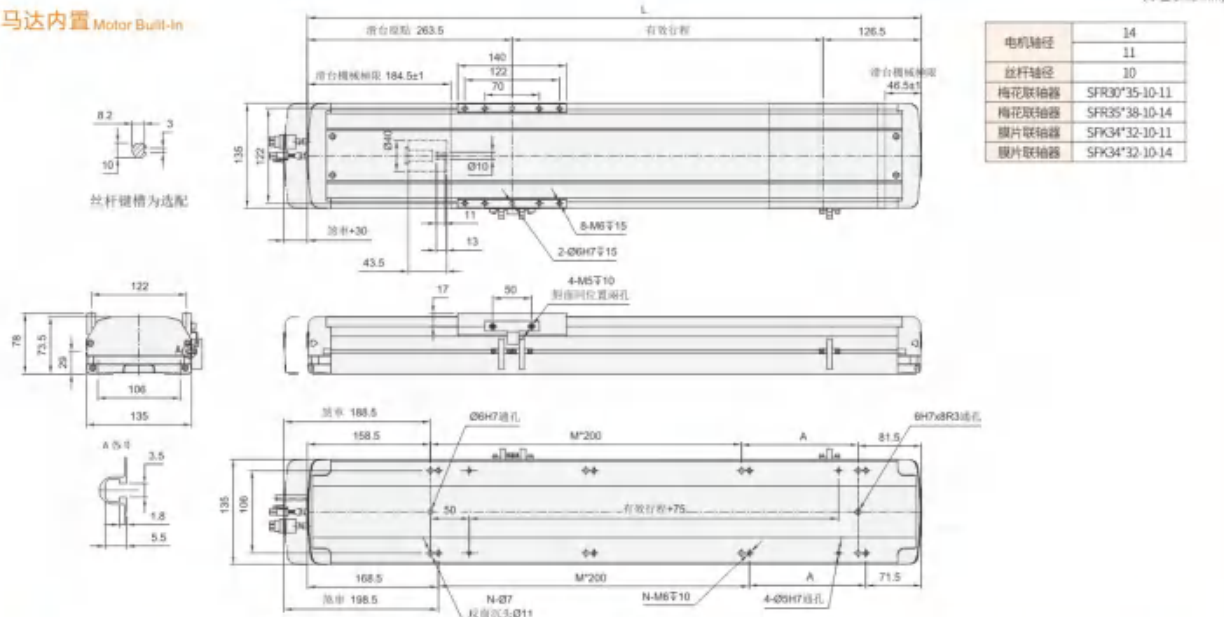
※力距表所表示的数据,代表重心位置。
The torque value in the chart indicate the center of gravity.
※符合产品要求的正常使用下,保证寿命为10000公里。
Operation life is 10,000km when the product is using under the specified conditions.
※如吊使用无法善用标准规格,如有需求请洽我司业务。
Data information is not for ceiling-mount inverse use. Contact us for the details if you want to apply ceiling-mount inverse usage.

KTH14 单轴/1-axis

螺杆菌驱动
Ball Screw Drive

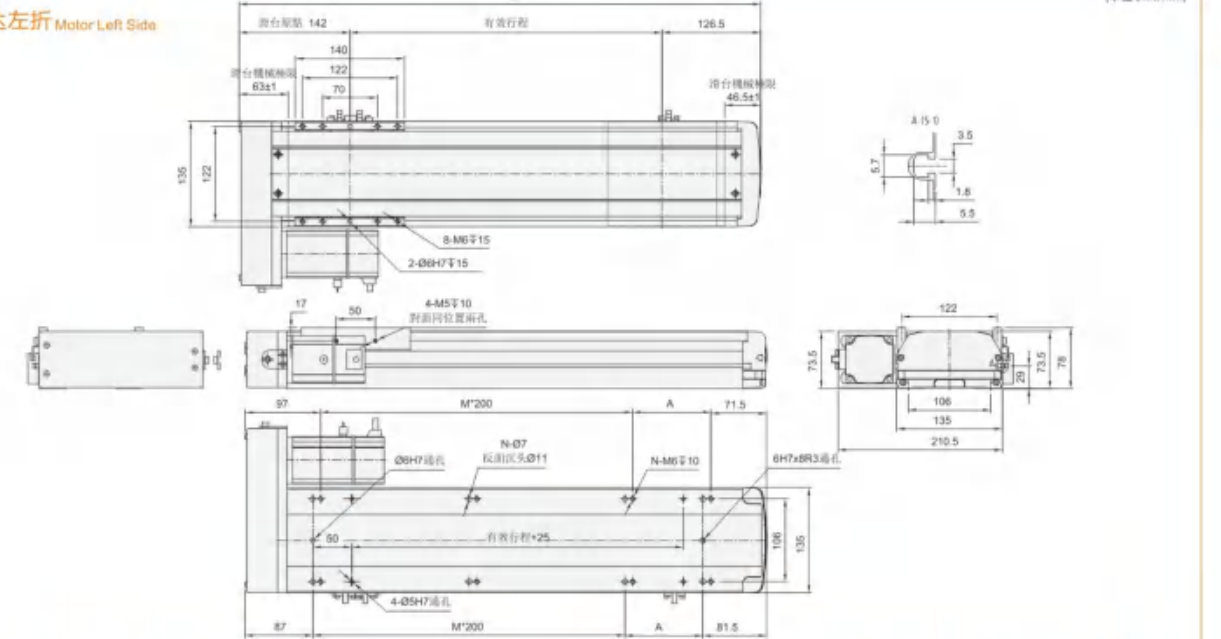
KTH14 单轴/1-axis

M 马达内置 Motor Built-in



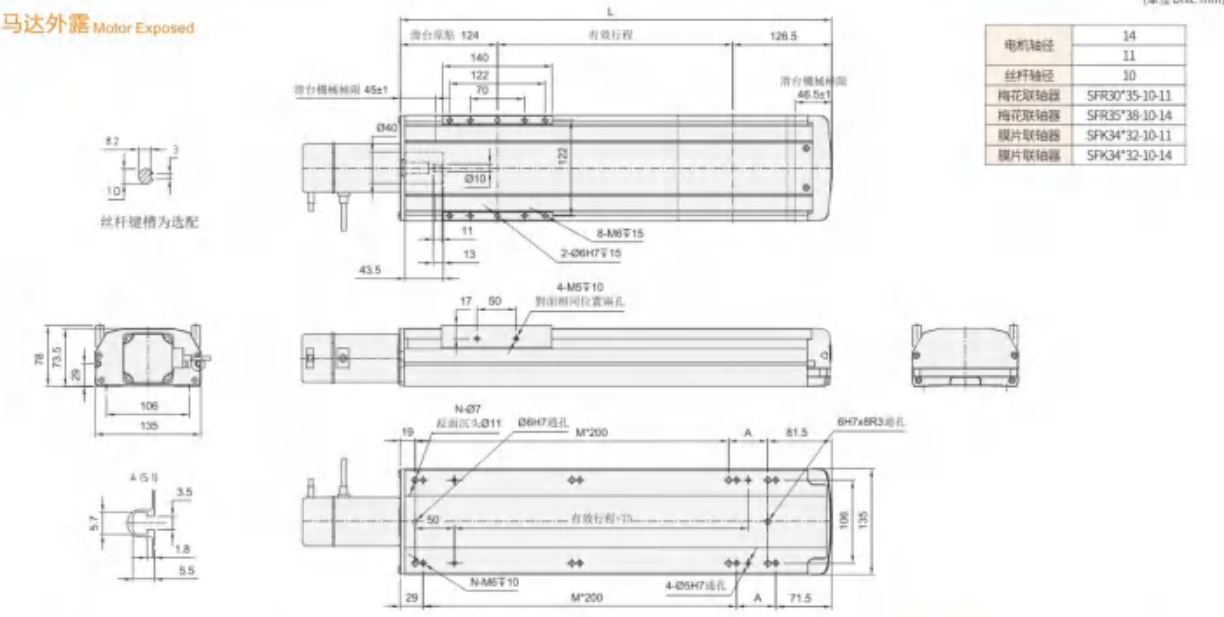
| 有效行程 stroke | 100 | 150 | 200 | 250 | 300 | 350 | 400 | 450 | 500 | 550 | 600 | 650 | 700 | 750 | 800 | 850 | 900 | 950 | 1000 | 1050 |
|-------------|-------|-------|-------|-------|------|-------|-------|-------|-------|------|-------|-------|-------|-------|------|-------|-------|-------|-------|------|
| L | 490 | 540 | 590 | 640 | 690 | 740 | 790 | 840 | 890 | 940 | 990 | 1040 | 1090 | 1140 | 1190 | 1240 | 1290 | 1340 | 1390 | 1440 |
| A | 50 | 100 | 150 | 200 | 50 | 100 | 150 | 200 | 50 | 100 | 150 | 200 | 50 | 100 | 150 | 200 | 50 | 100 | 150 | 200 |
| M | 1 | 1 | 1 | 1 | 2 | 2 | 2 | 3 | 3 | 3 | 3 | 3 | 4 | 4 | 4 | 4 | 5 | 5 | 5 | 5 |
| N | 6 | 6 | 6 | 6 | 8 | 8 | 8 | 8 | 10 | 10 | 10 | 10 | 12 | 12 | 12 | 12 | 14 | 14 | 14 | 14 |
| KG | 10.06 | 10.62 | 11.18 | 11.74 | 12.3 | 12.86 | 13.42 | 13.98 | 14.54 | 15.1 | 15.66 | 16.22 | 16.78 | 17.34 | 17.9 | 18.46 | 19.02 | 19.58 | 20.14 | 20.7 |

BL 马达左折 Motor Left Side



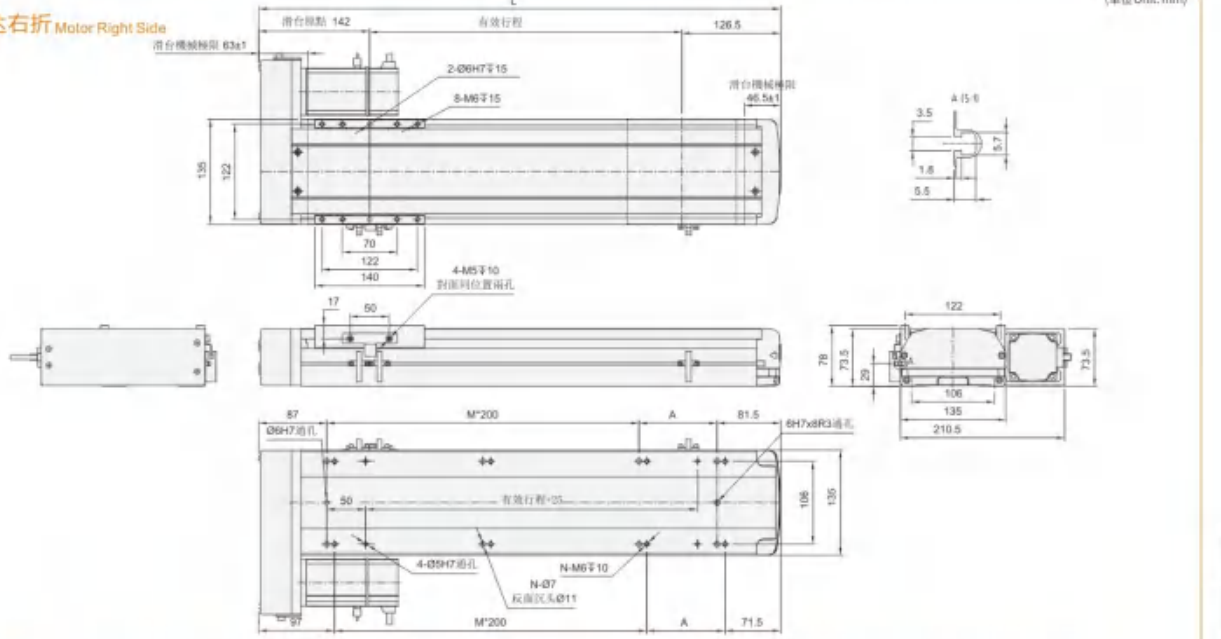
| 有效行程 stroke | 100 | 150 | 200 | 250 | 300 | 350 | 400 | 450 | 500 | 550 | 600 | 650 | 700 | 750 | 800 | 850 | 900 | 950 | 1000 | 1050 |
|-------------|-------|-------|-------|-------|-------|-------|-------|-------|-------|-------|-------|-------|-------|--------|--------|--------|--------|--------|--------|--------|
| L | 368.5 | 418.5 | 468.5 | 518.5 | 568.5 | 618.5 | 668.5 | 718.5 | 768.5 | 818.5 | 868.5 | 918.5 | 968.5 | 1018.5 | 1068.5 | 1118.5 | 1168.5 | 1218.5 | 1268.5 | 1318.5 |
| A | 200 | 50 | 100 | 150 | 200 | 50 | 100 | 150 | 200 | 50 | 100 | 150 | 200 | 50 | 100 | 150 | 200 | 50 | 100 | 150 |
| M | 0 | 1 | 1 | 1 | 1 | 2 | 2 | 2 | 2 | 3 | 3 | 3 | 3 | 4 | 4 | 4 | 4 | 4 | 5 | 5 |
| N | 4 | 6 | 6 | 6 | 6 | 8 | 8 | 8 | 8 | 10 | 10 | 10 | 10 | 12 | 12 | 12 | 12 | 12 | 14 | 14 |
| KG | 9.94 | 10.48 | 11.02 | 11.56 | 12.1 | 12.64 | 13.18 | 13.72 | 14.26 | 14.8 | 15.34 | 15.88 | 16.42 | 16.96 | 17.5 | 18.04 | 18.58 | 19.12 | 19.66 | 20.2 |

BC 马达外露 Motor Exposed



| 有效行程 stroke | 100 | 150 | 200 | 250 | 300 | 350 | 400 | 450 | 500 | 550 | 600 | 650 | 700 | 750 | 800 | 850 | 900 | 950 | 1000 | 1050 |
|-------------|-------|-------|-------|-------|-------|-------|-------|-------|-------|-------|-------|-------|-------|--------|--------|--------|--------|--------|--------|--------|
| L | 350.5 | 400.5 | 450.5 | 500.5 | 550.5 | 600.5 | 650.5 | 700.5 | 750.5 | 800.5 | 850.5 | 900.5 | 950.5 | 1000.5 | 1050.5 | 1100.5 | 1150.5 | 1200.5 | 1250.5 | 1300.5 |
| A | 50 | 100 | 150 | 200 | 50 | 100 | 150 | 200 | 50 | 100 | 150 | 200 | 50 | 100 | 150 | 200 | 50 | 100 | 150 | 200 |
| M | 1 | 1 | 1 | 1 | 2 | 2 | 2 | 3 | 3 | 3 | 3 | 3 | 4 | 4 | 4 | 4 | 5 | 5 | 5 | 5 |
| N | 6 | 6 | 6 | 6 | 8 | 8 | 8 | 8 | 10 | 10 | 10 | 10 | 12 | 12 | 12 | 12 | 14 | 14 | 14 | 14 |
| KG | 9.3 | 9.85 | 10.4 | 10.95 | 11.5 | 12.05 | 12.6 | 13.15 | 13.7 | 14.25 | 14.8 | 15.35 | 15.9 | 16.45 | 17 | 17.55 | 18.1 | 18.65 | 19.2 | 19.75 |

BR 马达右折 Motor Right Side



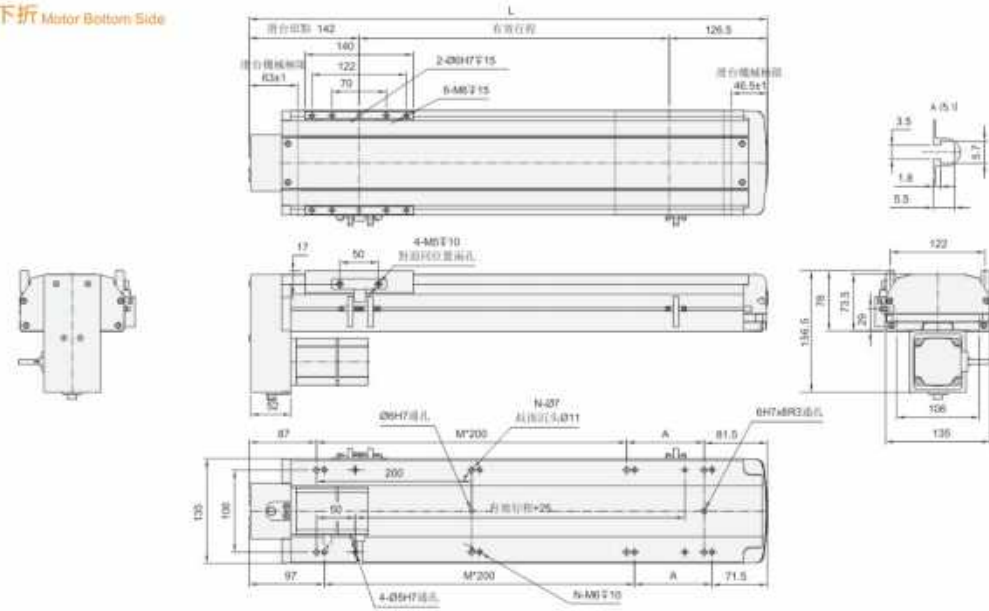
| 有效行程 stroke | 100 | 150 | 200 | 250 | 300 | 350 | 400 | 450 | 500 | 550 | 600 | 650 | 700 | 750 | 800 | 850 | 900 | 950 | 1000 | 1050 |
|-------------|-------|-------|-------|-------|-------|-------|-------|-------|-------|-------|-------|-------|-------|--------|--------|--------|--------|--------|--------|--------|
| L | 368.5 | 418.5 | 468.5 | 518.5 | 568.5 | 618.5 | 668.5 | 718.5 | 768.5 | 818.5 | 868.5 | 918.5 | 968.5 | 1018.5 | 1068.5 | 1118.5 | 1168.5 | 1218.5 | 1268.5 | 1318.5 |
| A | 200 | 50 | 100 | 150 | 200 | 50 | 100 | 150 | 200 | 50 | 100 | 150 | 200 | 50 | 100 | 150 | 200 | 50 | 100 | 150 |
| M | 0 | 1 | 1 | 1 | 1 | 2 | 2 | 2 | 2 | 3 | 3 | 3 | 3 | 4 | 4 | 4 | 4 | 4 | 5 | 5 |
| N | 4 | 6 | 6 | 6 | 6 | 8 | 8 | 8 | 8 | 10 | 10 | 10 | 10 | 12 | 12 | 12 | 12 | 12 | 14 | 14 |
| KG | 9.94 | 10.48 | 11.02 | 11.56 | 12.1 | 12.64 | 13.18 | 13.72 | 14.26 | 14.8 | 15.34 | 15.88 | 16.42 | 16.96 | 17.5 | 18.04 | 18.58 | 19.12 | 19.66 | 20.2 |

KTH14 单轴/1-axis

螺杆驱动
Ball screw Drive

BM 马达下折 Motor Bottom Side

(单位Unit:mm)



| 有效行程 stroke | 100 | 150 | 200 | 250 | 300 | 350 | 400 | 450 | 500 | 550 | 600 | 650 | 700 | 750 | 800 | 850 | 900 | 950 | 1000 | 1050 |
|----------------|-------|-------|-------|-------|-------|-------|-------|-------|-------|-------|-------|-------|-------|--------|--------|--------|--------|--------|--------|--------|
| L | 368.5 | 418.5 | 468.5 | 518.5 | 568.5 | 618.5 | 668.5 | 718.5 | 768.5 | 818.5 | 868.5 | 918.5 | 968.5 | 1018.5 | 1068.5 | 1118.5 | 1168.5 | 1218.5 | 1268.5 | 1318.5 |
| A | 200 | 50 | 100 | 150 | 200 | 50 | 100 | 150 | 200 | 50 | 100 | 150 | 200 | 50 | 100 | 150 | 200 | 50 | 100 | 150 |
| M | 0 | 1 | 1 | 1 | 1 | 2 | 2 | 2 | 2 | 3 | 3 | 3 | 3 | 4 | 4 | 4 | 4 | 4 | 5 | 5 |
| N | 4 | 6 | 6 | 6 | 6 | 8 | 8 | 8 | 8 | 10 | 10 | 10 | 10 | 12 | 12 | 12 | 12 | 14 | 14 | 14 |
| KG | 9.94 | 10.48 | 11.02 | 11.56 | 12.1 | 12.64 | 13.18 | 13.72 | 14.26 | 14.8 | 15.34 | 15.88 | 16.42 | 16.96 | 17.5 | 18.04 | 18.58 | 19.12 | 19.56 | 20.2 |

MEMO

KTH14 单轴/1-axis

螺杆菌驱动
Ball Screw Drive

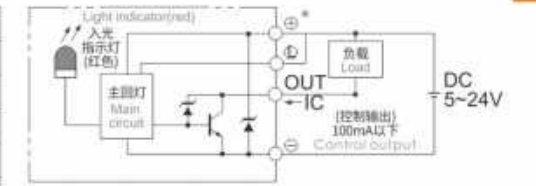
KTH14 单轴/1-axis



基本式样 Specification

| | | | | | |
|-------------------|---|--------------------------------|-----|------|------|
| 规格 Spec | 位置重复精度 Repeatability (mm) | ±0.01 | | | |
| | 螺杆菌导程 Ball Screw Lead (mm) | 5 | 10 | 20 | 32 |
| | 最高速度 Maximum Speed (mm/s) | 250 | 500 | 1000 | 1600 |
| | 最大可搬重量 Maximum Payload | 水平使用 Horizontal (kg) 110 | 88 | 40 | 30 |
| 部品 Parts | | 垂直使用 Vertical (kg) 33 | 22 | 10 | 8 |
| | 定格推力 Rated Thrust (N) | 1388 | 694 | 347 | 218 |
| | 标准行程 Stroke Pitch (mm) | 100-1050mm/50间隔 50 mm Pitch | | | |
| | AC伺服马达容量 AC Servo Motor Output (w) | 400 | | | |
| | 滚珠螺杆菌外径 Ball Screw Ø (mm) | C7 Ø 16 | | | |
| | 高刚性直线滑轨 High Rigidity Linear Guide (mm) | W15XH12.5 | | | |
| 联轴器 Coupling (mm) | 10X14 | | | | |
| 原点感应器 Home Sensor | 外挂 Outside | EE-SX672(NPN) | | | |

感应器接线图<原点及端点> Sensor Layout

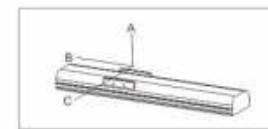


※行程超过750mm时,会产生螺杆菌偏摆,此时请将速度调降。
When the stroke is over 750mm, the run-out of the ball screw will occur. We recommend to low down the working speed under this circumstances.

※马达加速设定0.2秒。
Acceleration and deceleration value is set 0.2 second.

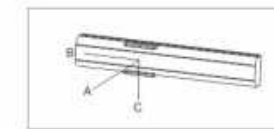
※当螺杆菌Dn值超过50000时,请联系生产厂家技术确认。
When the Dn value of the screw exceeds 50000, please contact the manufacturer for technical confirmation.

容许负载力距表 Allowable Moment



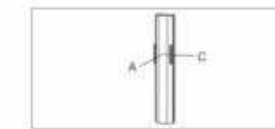
(单位 Unit: mm)

| 水平安装 Horizontal installation | A | B | C |
|---------------------------------|------------|------|------|
| 导程 5 Lead | 60kg 2512 | 242 | 232 |
| | 80kg 1811 | 172 | 164 |
| | 110kg 1284 | 114 | 108 |
| 导程 10 Lead | 30kg 2727 | 470 | 430 |
| | 50kg 1577 | 268 | 242 |
| | 88kg 854 | 134 | 122 |
| 导程 20 Lead | 10kg 2304 | 1222 | 1028 |
| | 22kg 1443 | 540 | 451 |
| | 40kg 860 | 277 | 233 |
| 导程 32 Lead | 15kg 1033 | 545 | 405 |
| | 25kg 604 | 311 | 233 |
| | 30kg 495 | 251 | 188 |



(单位 Unit: mm)

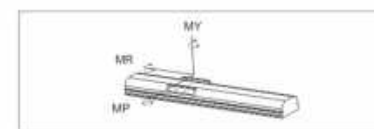
| 壁挂安装 Wall installation | A | B | C |
|---------------------------|-----------|------|------|
| 导程 5 Lead | 55kg 257 | 269 | 2883 |
| | 75kg 176 | 186 | 2000 |
| | 110kg 108 | 114 | 1284 |
| 导程 10 Lead | 35kg 363 | 395 | 2368 |
| | 55kg 218 | 238 | 1445 |
| | 88kg 123 | 134 | 854 |
| 导程 20 Lead | 12kg 854 | 1019 | 2552 |
| | 20kg 500 | 596 | 1588 |
| | 40kg 233 | 277 | 860 |
| 导程 32 Lead | 15kg 405 | 545 | 1033 |
| | 30kg 188 | 251 | 495 |
| | - | - | - |



(单位 Unit: mm)

| 垂直安装 Wall installation | A | C |
|---------------------------|-----------|------|
| 导程 5 Lead | 15kg 1118 | 1118 |
| | 22kg 770 | 770 |
| | 33kg 513 | 513 |
| 导程 10 Lead | 10kg 1500 | 1500 |
| | 14kg 1072 | 1072 |
| | 22kg 682 | 682 |
| 导程 20 Lead | 7kg 1700 | 1700 |
| | 10kg 1188 | 1188 |
| | - | - |
| 导程 32 Lead | 5kg 1503 | 1503 |
| | 8kg 944 | 944 |
| | - | - |

静态容许负载力距 Static Loading Moment



(单位 Unit: N.m)

| | |
|----|-----|
| MY | 551 |
| MP | 552 |
| MR | 485 |

※力距表所表示的数据,代表重心位置。
The torque value in the chart indicate the center of gravity.
※符合产品要求的正常使用下,保证寿命为10000公里。
Operation life is 10,000km when the product is using under the specified conditions.
※如吊使用无法善用标准规格,如有需求请洽我司业务。
Data information is not for ceiling-mount inverse use. Contact us for the details if you want to apply ceiling-mount inverse usage.

型号表示方式 Ordering Method

KTH14 - L 10 - 300 - BC - P40 - C4 - D123



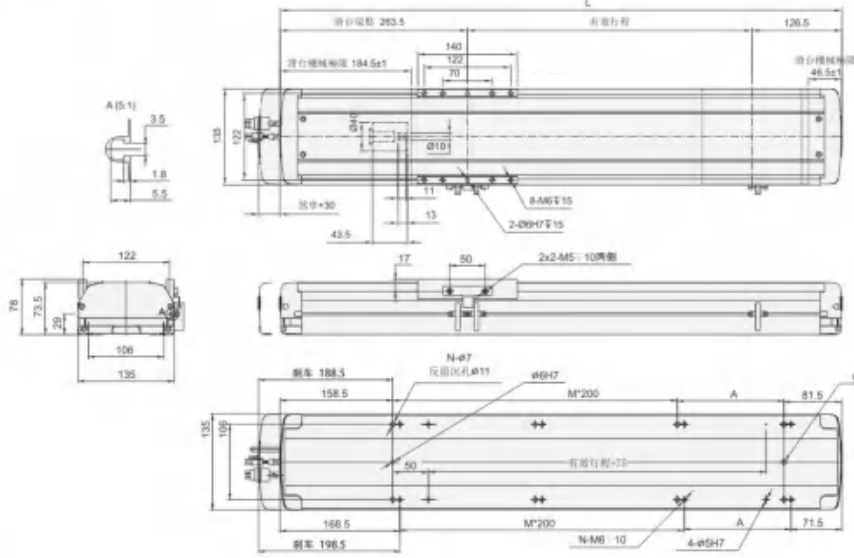
KTH14 单轴/1-axis

螺杆驱动
Ball Screw Drive

KTH14 单轴/1-axis

M 马达直结 Motor Hidden In

(单位 Unit: mm)

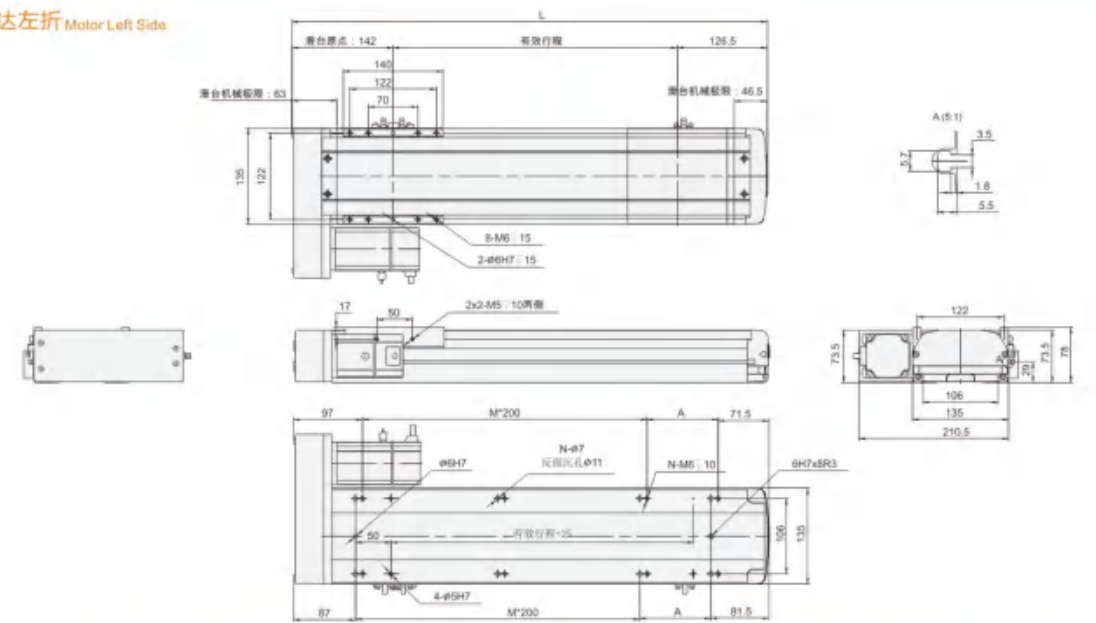


| | |
|-------|----------------|
| 电机轴径 | 14 |
| 丝杆轴径 | 11 |
| 梅花联轴器 | SFR30°35-10-11 |
| 梅花联轴器 | SFR35°38-10-14 |
| 膜片联轴器 | SPK34°32-10-11 |
| 膜片联轴器 | SPK34°32-10-14 |

| 有效行程 stroke | 100 | 150 | 200 | 250 | 300 | 350 | 400 | 450 | 500 | 550 | 600 | 650 | 700 | 750 | 800 | 850 | 900 | 950 | 1000 | 1050 |
|-------------|-------|-------|-------|-------|------|-------|-------|-------|-------|------|-------|-------|-------|-------|------|-------|-------|-------|-------|------|
| L | 490 | 540 | 590 | 640 | 690 | 740 | 790 | 840 | 890 | 940 | 990 | 1040 | 1090 | 1140 | 1190 | 1240 | 1290 | 1340 | 1390 | 1440 |
| A | 50 | 100 | 150 | 200 | 50 | 100 | 150 | 200 | 50 | 100 | 150 | 200 | 50 | 100 | 150 | 200 | 50 | 100 | 150 | 200 |
| M | 1 | 1 | 1 | 1 | 2 | 2 | 2 | 2 | 3 | 3 | 3 | 3 | 4 | 4 | 4 | 4 | 5 | 5 | 5 | 5 |
| N | 6 | 6 | 6 | 6 | 8 | 8 | 8 | 8 | 10 | 10 | 10 | 10 | 12 | 12 | 12 | 12 | 14 | 14 | 14 | 14 |
| KG | 10.06 | 10.62 | 11.18 | 11.74 | 12.3 | 12.86 | 13.42 | 13.98 | 14.54 | 15.1 | 15.66 | 16.22 | 16.78 | 17.34 | 17.9 | 18.46 | 19.02 | 19.58 | 20.14 | 20.7 |

BL 马达左折 Motor Left Side

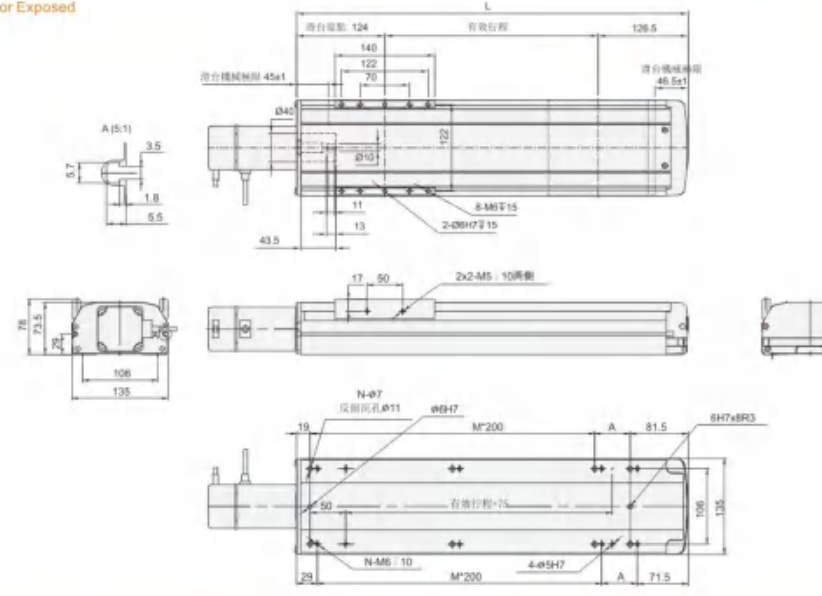
(单位 Unit: mm)



| 有效行程 stroke | 100 | 150 | 200 | 250 | 300 | 350 | 400 | 450 | 500 | 550 | 600 | 650 | 700 | 750 | 800 | 850 | 900 | 950 | 1000 | 1050 |
|-------------|-------|-------|-------|-------|-------|-------|-------|-------|-------|-------|-------|-------|-------|--------|--------|--------|--------|--------|--------|--------|
| L | 368.5 | 418.5 | 468.5 | 518.5 | 568.5 | 618.5 | 668.5 | 718.5 | 768.5 | 818.5 | 868.5 | 918.5 | 968.5 | 1018.5 | 1068.5 | 1118.5 | 1168.5 | 1218.5 | 1268.5 | 1318.5 |
| A | 200 | 50 | 100 | 150 | 200 | 50 | 100 | 150 | 200 | 50 | 100 | 150 | 200 | 50 | 100 | 150 | 200 | 50 | 100 | 150 |
| M | 0 | 1 | 1 | 1 | 1 | 2 | 2 | 2 | 2 | 3 | 3 | 3 | 3 | 4 | 4 | 4 | 4 | 5 | 5 | 5 |
| N | 4 | 6 | 6 | 6 | 6 | 8 | 8 | 8 | 8 | 10 | 10 | 10 | 10 | 12 | 12 | 12 | 12 | 14 | 14 | 14 |
| KG | 9.94 | 10.48 | 11.02 | 11.56 | 12.1 | 12.64 | 13.18 | 13.72 | 14.26 | 14.8 | 15.34 | 15.88 | 16.42 | 16.96 | 17.5 | 18.04 | 18.58 | 19.12 | 19.66 | 20.2 |

BC 马达外露 Motor Exposed

(单位 Unit: mm)

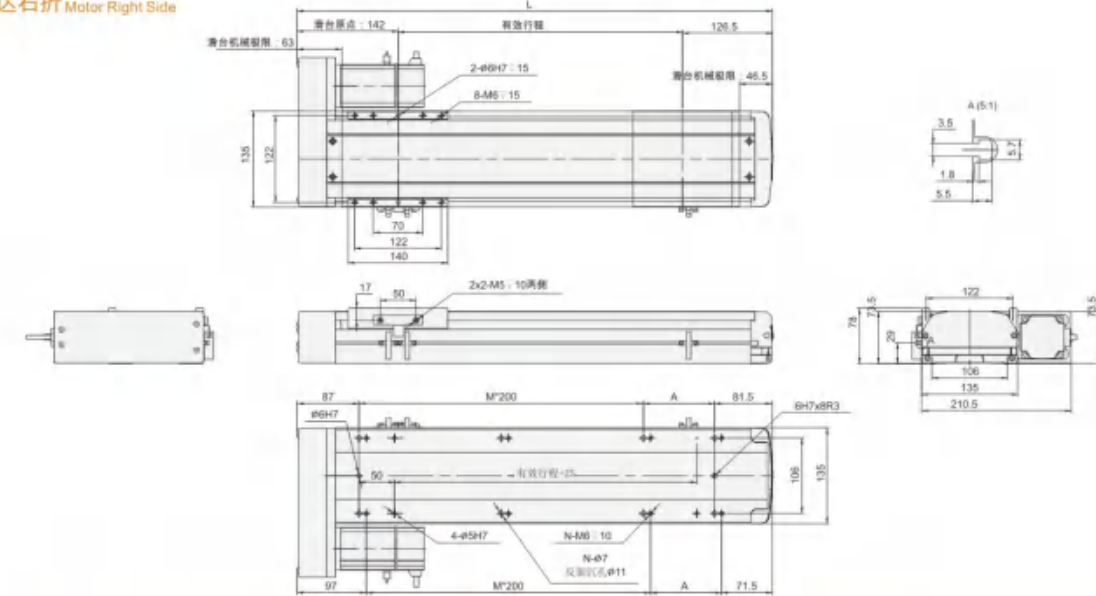


| | |
|-------|----------------|
| 电机轴径 | 14 |
| 丝杆轴径 | 11 |
| 梅花联轴器 | SFR30°35-10-11 |
| 梅花联轴器 | SFR35°38-10-14 |
| 膜片联轴器 | SPK34°32-10-11 |
| 膜片联轴器 | SPK34°32-10-14 |

| 有效行程 stroke | 100 | 150 | 200 | 250 | 300 | 350 | 400 | 450 | 500 | 550 | 600 | 650 | 700 | 750 | 800 | 850 | 900 | 950 | 1000 | 1050 |
|-------------|-------|-------|-------|-------|-------|-------|-------|-------|-------|-------|-------|-------|-------|--------|--------|--------|--------|--------|--------|--------|
| L | 350.5 | 400.5 | 450.5 | 500.5 | 550.5 | 600.5 | 650.5 | 700.5 | 750.5 | 800.5 | 850.5 | 900.5 | 950.5 | 1000.5 | 1050.5 | 1100.5 | 1150.5 | 1200.5 | 1250.5 | 1300.5 |
| A | 50 | 100 | 150 | 200 | 50 | 100 | 150 | 200 | 50 | 100 | 150 | 200 | 50 | 100 | 150 | 200 | 50 | 100 | 150 | 200 |
| M | 1 | 1 | 1 | 1 | 2 | 2 | 2 | 2 | 3 | 3 | 3 | 3 | 4 | 4 | 4 | 4 | 5 | 5 | 5 | 5 |
| N | 6 | 6 | 6 | 6 | 8 | 8 | 8 | 8 | 10 | 10 | 10 | 10 | 12 | 12 | 12 | 12 | 14 | 14 | 14 | 14 |
| KG | 9.3 | 9.85 | 10.4 | 10.95 | 11.5 | 12.05 | 12.6 | 13.15 | 13.7 | 14.25 | 14.8 | 15.35 | 15.9 | 16.45 | 17 | 17.55 | 18.1 | 18.65 | 19.2 | 19.75 |

BR 马达右折 Motor Right Side

(单位 Unit: mm)



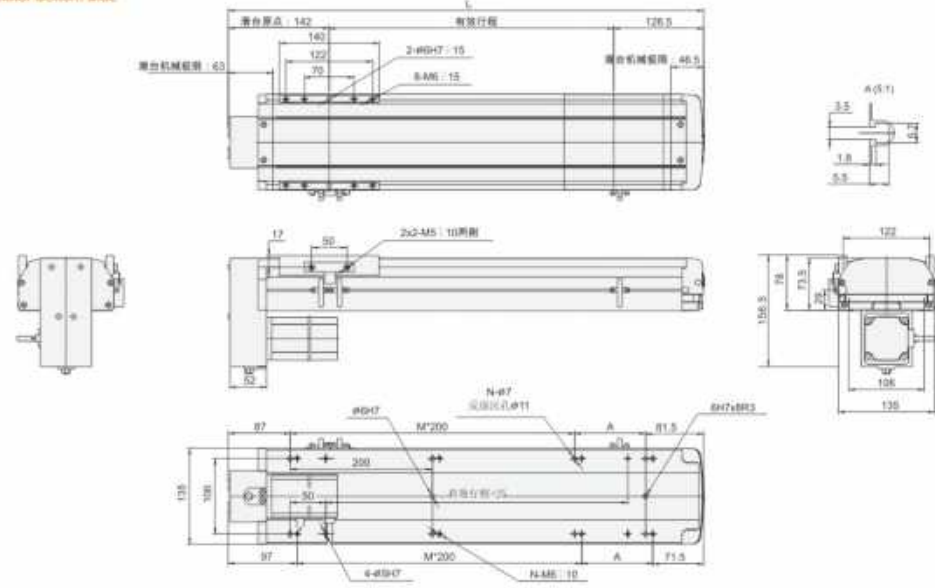
| 有效行程 stroke | 100 | 150 | 200 | 250 | 300 | 350 | 400 | 450 | 500 | 550 | 600 | 650 | 700 | 750 | 800 | 850 | 900 | 950 | 1000 | 1050 |
|-------------|-------|-------|-------|-------|-------|-------|-------|-------|-------|-------|-------|-------|-------|--------|--------|--------|--------|--------|--------|--------|
| L | 368.5 | 418.5 | 468.5 | 518.5 | 568.5 | 618.5 | 668.5 | 718.5 | 768.5 | 818.5 | 868.5 | 918.5 | 968.5 | 1018.5 | 1068.5 | 1118.5 | 1168.5 | 1218.5 | 1268.5 | 1318.5 |
| A | 200 | 50 | 100 | 150 | 200 | 50 | 100 | 150 | 200 | 50 | 100 | 150 | 200 | 50 | 100 | 150 | 200 | 50 | 100 | 150 |
| M | 0 | 1 | 1 | 1 | 1 | 2 | 2 | 2 | 2 | 3 | 3 | 3 | 3 | 4 | 4 | 4 | 4 | 5 | 5 | 5 |
| N | 4 | 6 | 6 | 6 | 6 | 8 | 8 | 8 | 8 | 10 | 10 | 10 | 10 | 12 | 12 | 12 | 12 | 14 | 14 | 14 |
| KG | 9.94 | 10.48 | 11.02 | 11.56 | 12.1 | 12.64 | 13.18 | 13.72 | 14.26 | 14.8 | 15.34 | 15.88 | 16.42 | 16.96 | 17.5 | 18.04 | 18.58 | 19.12 | 19.66 | 20.2 |

KTH14 单轴/1-axis

螺杆驱动
Ball screw Drive

BM 马达下折 Motor Bottom Side

(单位 Unit: mm)



| 有效行程 stroke | 100 | 150 | 200 | 250 | 300 | 350 | 400 | 450 | 500 | 550 | 600 | 650 | 700 | 750 | 800 | 850 | 900 | 950 | 1000 | 1050 |
|-------------|-------|-------|-------|-------|-------|-------|-------|-------|-------|-------|-------|-------|-------|--------|--------|--------|--------|--------|--------|--------|
| L | 368.5 | 418.5 | 468.5 | 518.5 | 568.5 | 618.5 | 668.5 | 718.5 | 768.5 | 818.5 | 868.5 | 918.5 | 968.5 | 1018.5 | 1068.5 | 1118.5 | 1168.5 | 1218.5 | 1268.5 | 1318.5 |
| A | 200 | 50 | 100 | 150 | 200 | 50 | 100 | 150 | 200 | 50 | 100 | 150 | 200 | 50 | 100 | 150 | 200 | 50 | 100 | 150 |
| M | 0 | 1 | 1 | 1 | 1 | 2 | 2 | 2 | 2 | 3 | 3 | 3 | 3 | 4 | 4 | 4 | 4 | 5 | 5 | 5 |
| N | 4 | 6 | 6 | 6 | 6 | 8 | 8 | 8 | 8 | 10 | 10 | 10 | 10 | 12 | 12 | 12 | 12 | 14 | 14 | 14 |
| KG | 9.94 | 10.48 | 11.02 | 11.56 | 12.1 | 12.64 | 13.18 | 13.72 | 14.26 | 14.8 | 15.34 | 15.88 | 16.42 | 16.96 | 17.5 | 18.04 | 18.58 | 19.12 | 19.66 | 20.2 |

MEMO

KTH17 单轴/1-axis

螺杆菌驱动
Ball Screw Drive

KTH17 单轴/1-axis

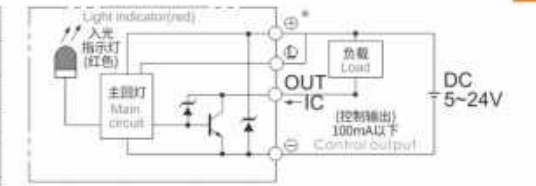


最大行程 Maximum Stroke 1250mm
最高速度 Maximum Speed 2000mm/s
马达容量 Motor Output 400W
滚珠螺杆菌 Ball Screw Ø20mm
直线滑轨 Linear Guide 20x15-2支

基本式样 Specification

| | | | | | |
|-------------------|---|--------------------------------|-----|------|------|
| 规格 Spec | 位置重复精度 Repeatability (mm) | ±0.01 | | | |
| | 螺杆菌导程 Ball Screw Lead (mm) | 5 | 10 | 20 | 40 |
| | 最高速度 Maximum Speed (mm/s) | 250 | 500 | 1000 | 2000 |
| | 最大可搬重量 Maximum Payload | 水平使用 Horizontal (kg) 120 | 110 | 75 | 22 |
| | | 垂直使用 Vertical (kg) 40 | 30 | 14 | 7 |
| 部品 Parts | 定格推力 Rated Thrust (N) | 1388 | 694 | 347 | 174 |
| | 标准行程 Stroke Pitch (mm) | 100-1250mm/50间隔 50 mm Pitch | | | |
| | AC伺服马达容量 AC Servo Motor Output (w) | 400 | | | |
| | 滚珠螺杆菌外径 Ball Screw Ø (mm) | C7 Ø 20 | | | |
| | 高刚性直线滑轨 High Rigidity Linear Guide (mm) | W20XH15 | | | |
| | 联轴器 Coupling (mm) | 12X14 | | | |
| 原点感应器 Home Sensor | 外挂 Outside | EE-SX672(NPN) | | | |

感应器接线图<原点及端点> Sensor Layout

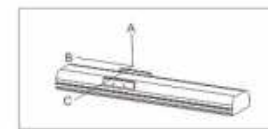


※行程超过850mm时会产生螺杆菌偏摆,此时请将速度调降。
When the stroke is over 850mm, the run-out of the ball screw will occur. We recommend to slow down the working speed under this circumstances.

※马达加速减速度0.2秒。
Acceleration and deceleration value is set 0.2 second.

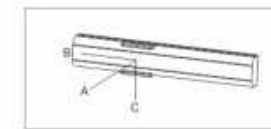
※当螺杆菌Dn值超过50000时,请联系生产厂家技术确认。
When the Dn value of the screw exceeds 50000, please contact the manufacturer for technical confirmation.

容许负载力距表 Allowable Moment



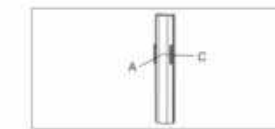
(单位 Unit: mm)

| 水平安装 Horizontal Installation | A | B | C |
|---------------------------------|------------|-----|-----|
| 导程 5 Lead | 70kg 3235 | 349 | 408 |
| | 90kg 2482 | 263 | 306 |
| | 120kg 1850 | 187 | 217 |
| 导程 10 Lead | 65kg 1911 | 338 | 373 |
| | 85kg 1445 | 248 | 276 |
| | 110kg 1102 | 182 | 202 |
| 导程 20 Lead | 35kg 1666 | 547 | 538 |
| | 55kg 1030 | 331 | 328 |
| | 75kg 733 | 231 | 230 |
| 导程 40 Lead | 15kg 1126 | 740 | 577 |
| | 22kg 755 | 491 | 384 |



(单位 Unit: mm)

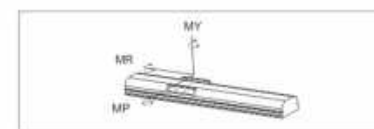
| 垂直安装 Vertical Installation | A | B | C |
|-------------------------------|-----------|-----|------|
| 导程 5 Lead | 75kg 377 | 322 | 2988 |
| | 95kg 286 | 246 | 2333 |
| | 120kg 218 | 187 | 1850 |
| 导程 10 Lead | 60kg 408 | 368 | 2092 |
| | 80kg 296 | 266 | 1554 |
| | 110kg 202 | 182 | 1102 |
| 导程 20 Lead | 30kg 633 | 844 | 1061 |
| | 50kg 365 | 369 | 1143 |
| | 75kg 230 | 231 | 733 |
| 导程 40 Lead | 12kg 729 | 936 | 1417 |
| | 22kg 384 | 491 | 755 |



(单位 Unit: mm)

| 垂直安装 Vertical Installation | A | C |
|-------------------------------|-----------|------|
| 导程 5 Lead | 20kg 1368 | 1368 |
| | 30kg 911 | 911 |
| | 40kg 683 | 683 |
| 导程 10 Lead | 15kg 1618 | 1618 |
| | 25kg 970 | 970 |
| | 30kg 808 | 808 |
| 导程 20 Lead | 10kg 1922 | 1922 |
| | 14kg 1377 | 1377 |
| 导程 40 Lead | 4kg 2377 | 2377 |
| | 7kg 1356 | 1356 |

静态容许负载力矩 Static Loading Moment



(单位 Unit: N.m)

| | |
|----|------|
| MY | 1032 |
| MP | 1034 |
| MR | 908 |

※力距表所表示的数据,代表重心位置。
The torque value in the chart indicate the center of gravity.
※符合产品要求的正常使用下,保证寿命为10000公里。
Operation life is 10,000km when the product is using under the specified conditions.
※使用无法善用标准规格,如有需求请洽我司业务。
Data information is not for ceiling-mount inverse use.
Contact us for the details if you want to apply ceiling-mount inverse usage.

型号表示方式 Ordering Method

KTH17 - L 10 - 300 - BC - P40 - C4 - D123

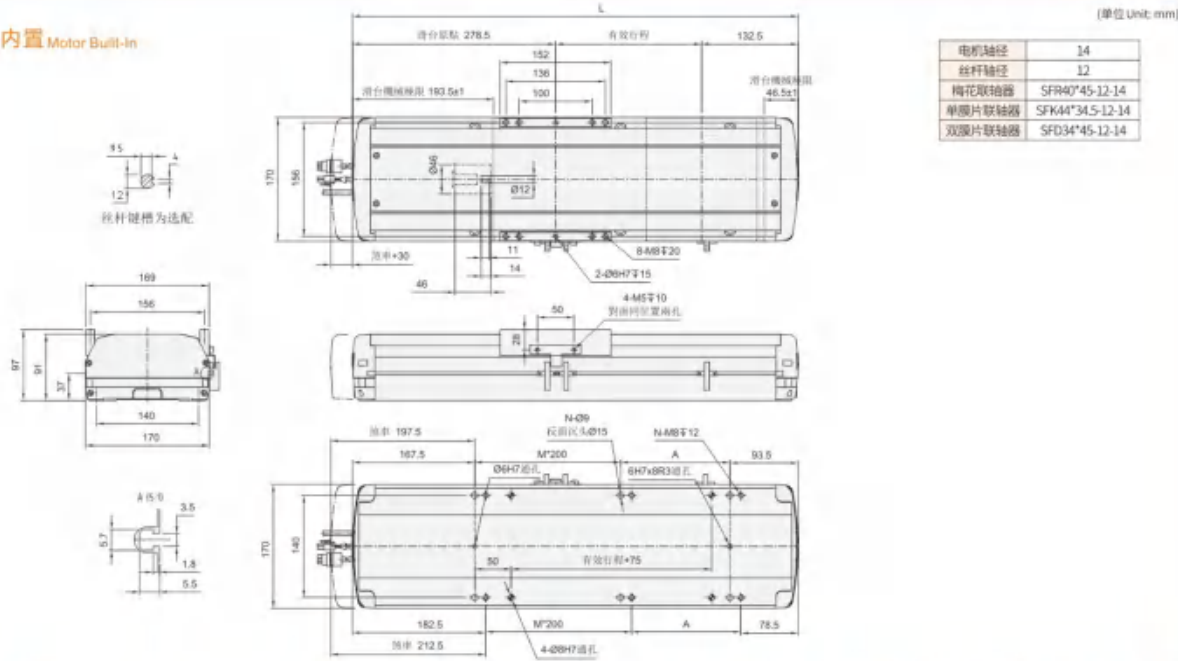


KTH17 单轴/1-axis

螺杆驱动
Ball Screw Drive

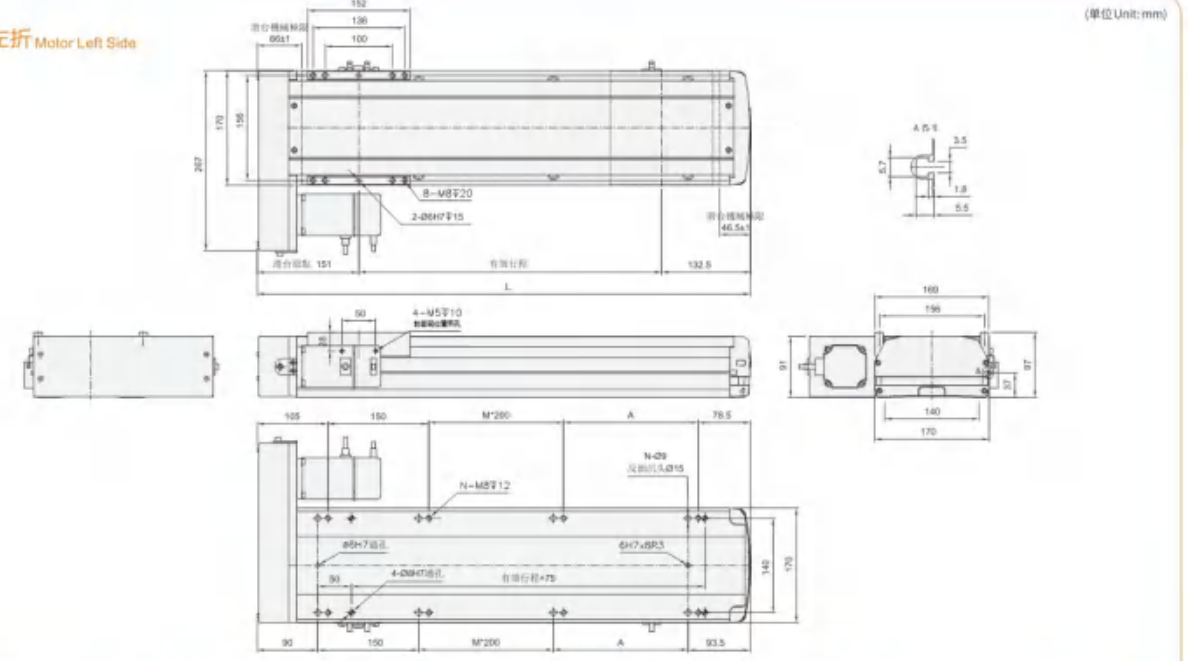
KTH17 单轴/1-axis

M 马达内置 Motor Built-In



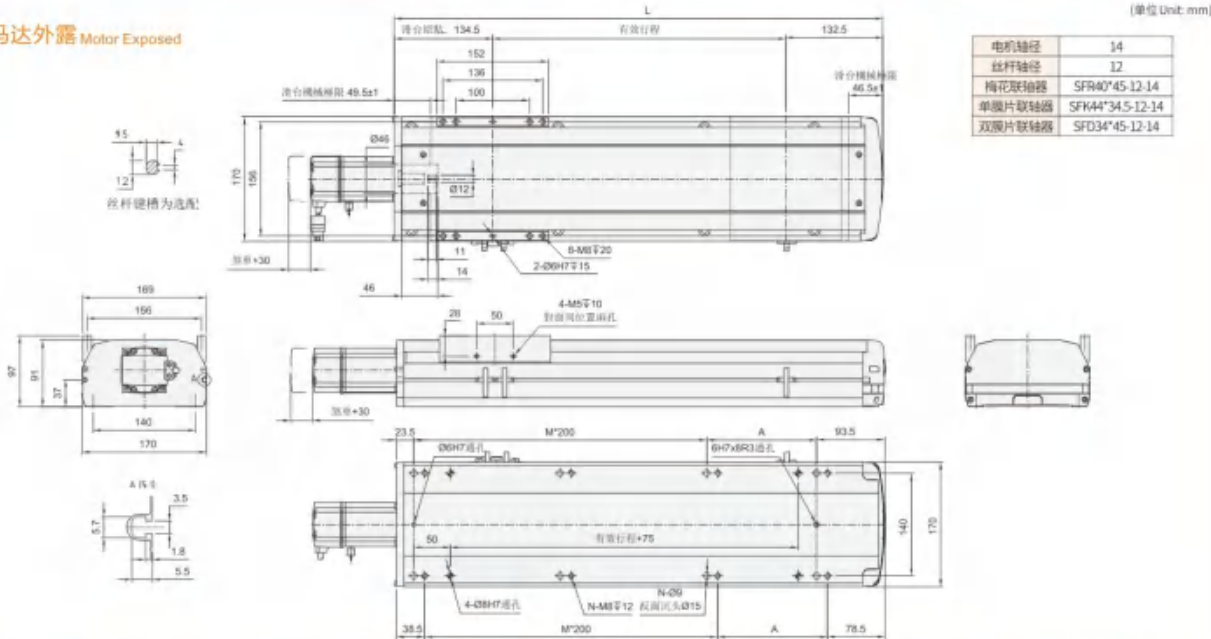
| 有效行程 stroke | 100 | 150 | 200 | 250 | 300 | 350 | 400 | 450 | 500 | 550 | 600 | 650 | 700 | 750 | 800 | 850 | 900 | 950 | 1000 | 1050 | 1100 | 1150 | 1200 | 1250 |
|-------------|-------|-------|-------|-------|-----|-------|-------|-------|-------|-------|-------|-------|-------|-------|-------|-------|-------|------|-------|-------|-------|-------|-------|-------|
| L | 511 | 561 | 611 | 661 | 711 | 761 | 811 | 861 | 911 | 961 | 1011 | 1061 | 1111 | 1161 | 1211 | 1261 | 1311 | 1361 | 1411 | 1461 | 1511 | 1561 | 1611 | 1661 |
| A | 50 | 100 | 150 | 200 | 50 | 100 | 150 | 200 | 50 | 100 | 150 | 200 | 50 | 100 | 150 | 200 | 50 | 100 | 150 | 200 | 50 | 100 | 150 | 200 |
| M | 1 | 1 | 1 | 1 | 2 | 2 | 2 | 2 | 3 | 3 | 3 | 3 | 4 | 4 | 4 | 4 | 5 | 5 | 5 | 5 | 6 | 6 | 6 | 6 |
| N | 6 | 6 | 6 | 6 | 8 | 8 | 8 | 8 | 10 | 10 | 10 | 10 | 12 | 12 | 12 | 12 | 14 | 14 | 14 | 14 | 16 | 16 | 16 | 16 |
| KG | 10.89 | 11.67 | 12.45 | 13.22 | 14 | 14.78 | 15.55 | 16.31 | 17.11 | 17.88 | 18.66 | 19.44 | 20.22 | 20.99 | 21.77 | 22.55 | 23.33 | 24.1 | 24.88 | 25.66 | 26.44 | 27.21 | 27.99 | 28.77 |

BL 马达左折 Motor Left Side



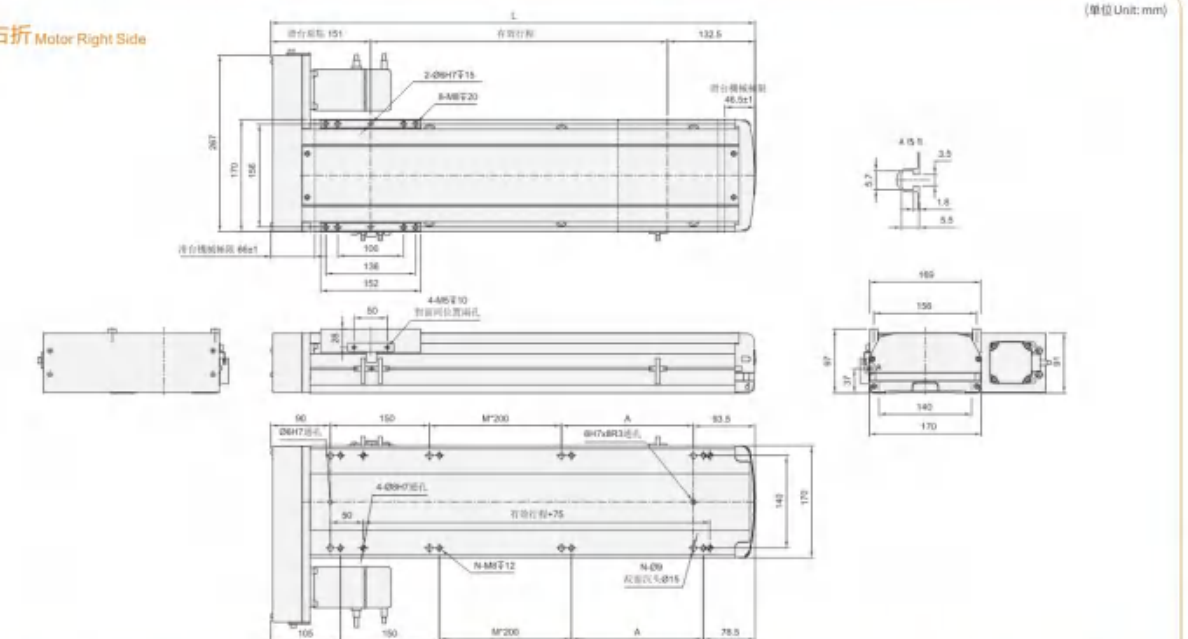
| 有效行程 stroke | 100 | 150 | 200 | 250 | 300 | 350 | 400 | 450 | 500 | 550 | 600 | 650 | 700 | 750 | 800 | 850 | 900 | 950 | 1000 | 1050 | 1100 | 1150 | 1200 | 1250 |
|-------------|-------|-------|-------|-------|-------|-------|-------|-------|-------|-------|-------|-------|-------|--------|--------|--------|--------|--------|--------|--------|--------|--------|--------|--------|
| L | 383.5 | 433.5 | 483.5 | 533.5 | 583.5 | 633.5 | 683.5 | 733.5 | 783.5 | 833.5 | 883.5 | 933.5 | 983.5 | 1033.5 | 1083.5 | 1133.5 | 1183.5 | 1233.5 | 1283.5 | 1333.5 | 1383.5 | 1433.5 | 1483.5 | 1533.5 |
| A | 50 | 100 | 150 | 200 | 50 | 100 | 150 | 200 | 50 | 100 | 150 | 200 | 50 | 100 | 150 | 200 | 50 | 100 | 150 | 200 | 50 | 100 | 150 | 200 |
| M | 0 | 0 | 0 | 0 | 1 | 1 | 1 | 1 | 2 | 2 | 2 | 2 | 3 | 3 | 3 | 3 | 4 | 4 | 4 | 4 | 5 | 5 | 5 | 5 |
| N | 6 | 6 | 6 | 6 | 8 | 8 | 8 | 8 | 10 | 10 | 10 | 10 | 12 | 12 | 12 | 12 | 14 | 14 | 14 | 14 | 16 | 16 | 16 | 16 |
| KG | 10.3 | 11.07 | 11.84 | 12.61 | 13.38 | 14.15 | 14.92 | 15.69 | 16.47 | 17.24 | 18.01 | 18.78 | 19.55 | 20.32 | 21.09 | 21.86 | 22.63 | 23.4 | 24.18 | 24.95 | 25.72 | 26.49 | 27.26 | 28.03 |

BC 马达外露 Motor Exposed



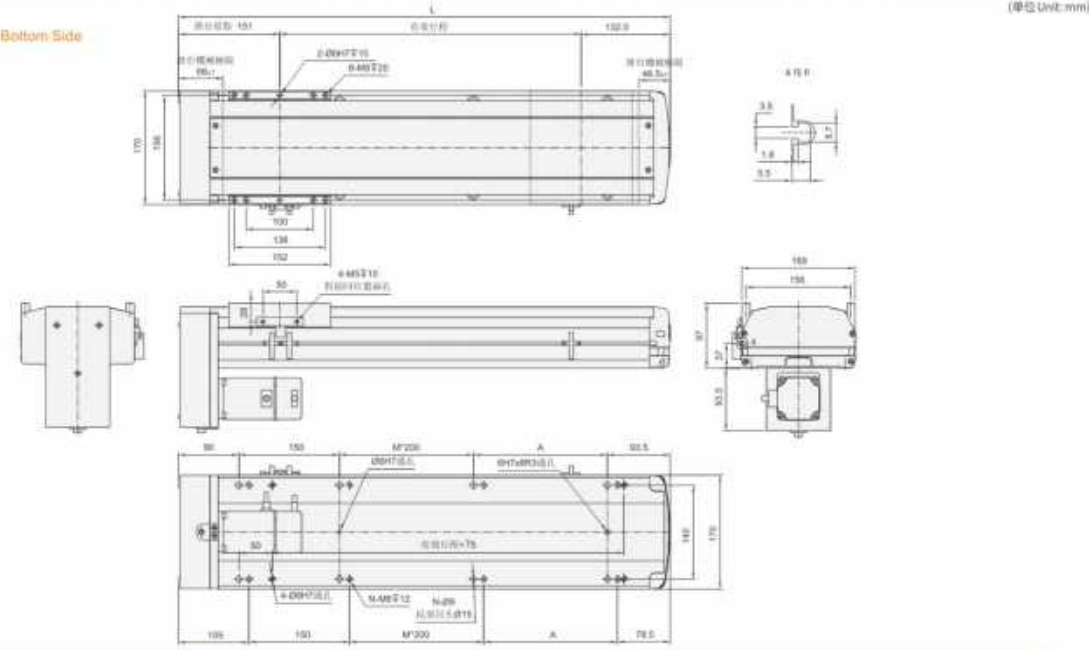
| 有效行程 stroke | 100 | 150 | 200 | 250 | 300 | 350 | 400 | 450 | 500 | 550 | 600 | 650 | 700 | 750 | 800 | 850 | 900 | 950 | 1000 | 1050 | 1100 | 1150 | 1200 | 1250 |
|-------------|-------|-------|-------|-------|-------|-------|-------|-------|-------|-------|-------|------|-------|-------|-------|-------|-------|-------|------|-------|-------|-------|-------|-------|
| L | 367 | 417 | 467 | 517 | 567 | 617 | 667 | 717 | 767 | 817 | 867 | 917 | 967 | 1017 | 1067 | 1117 | 1167 | 1217 | 1267 | 1317 | 1367 | 1417 | 1467 | 1517 |
| A | 50 | 100 | 150 | 200 | 50 | 100 | 150 | 200 | 50 | 100 | 150 | 200 | 50 | 100 | 150 | 200 | 50 | 100 | 150 | 200 | 50 | 100 | 150 | 200 |
| M | 1 | 1 | 1 | 1 | 2 | 2 | 2 | 2 | 3 | 3 | 3 | 3 | 4 | 4 | 4 | 4 | 5 | 5 | 5 | 5 | 6 | 6 | 6 | 6 |
| N | 6 | 6 | 6 | 6 | 8 | 8 | 8 | 8 | 10 | 10 | 10 | 10 | 12 | 12 | 12 | 12 | 14 | 14 | 14 | 14 | 16 | 16 | 16 | 16 |
| KG | 10.02 | 10.79 | 11.57 | 12.34 | 13.11 | 13.88 | 14.65 | 15.42 | 16.19 | 16.96 | 17.73 | 18.5 | 19.28 | 20.05 | 20.82 | 21.59 | 22.36 | 23.13 | 23.9 | 24.67 | 25.44 | 26.21 | 26.98 | 27.75 |

BR 马达右折 Motor Right Side



| 有效行程 stroke | 100 | 150 | 200 | 250 | 300 | 350 | 400 | 450 | 500 | 550 | 600 | 650 | 700 | 750 | 800 | 850 | 900 | 950 | 1000 | 1050 | 1100 | 1150 | 1200 | 1250 |
|-------------|-------|-------|-------|-------|-------|-------|-------|-------|-------|-------|-------|-------|-------|--------|--------|--------|--------|--------|--------|--------|--------|--------|--------|--------|
| L | 383.5 | 433.5 | 483.5 | 533.5 | 583.5 | 633.5 | 683.5 | 733.5 | 783.5 | 833.5 | 883.5 | 933.5 | 983.5 | 1033.5 | 1083.5 | 1133.5 | 1183.5 | 1233.5 | 1283.5 | 1333.5 | 1383.5 | 1433.5 | 1483.5 | 1533.5 |
| A | 50 | 100 | 150 | 200 | 50 | 100 | 150 | 200 | 50 | 100 | 150 | 200 | 50 | 100 | 150 | 200 | 50 | 100 | 150 | 200 | 50 | 100 | 150 | 200 |
| M | 0 | 0 | 0 | 0 | 1 | 1 | 1 | 1 | 2 | 2 | 2 | 2 | 3 | 3 | 3 | 3 | 4 | 4 | 4 | 4 | 5 | 5 | 5 | 5 |
| N | 6 | 6 | 6 | 6 | 8 | 8 | 8 | 8 | 10 | 10 | 10 | 10 | 12 | 12 | 12 | 12 | 14 | 14 | 14 | 14 | 16 | 16 | 16 | 16 |
| KG | 10.3 | 11.07 | 11.84 | 12.61 | 13.38 | 14.15 | 14.92 | 15.69 | 16.47 | 17.24 | 18.01 | 18.78 | 19.55 | 20.32 | 21.09 | 21.86 | 22.63 | 23.4 | 24.18 | 24.95 | 25.72 | 26.49 | 27.26 | 28.03 |

BM 马达下折 Motor Bottom Side



| 有效行程 stroke | 100 | 150 | 200 | 250 | 300 | 350 | 400 | 450 | 500 | 550 | 600 | 650 | 700 | 750 | 800 | 850 | 900 | 950 | 1000 | 1050 | 1100 | 1150 | 1200 | 1250 |
|----------------|-------|-------|-------|-------|-------|-------|-------|-------|-------|-------|-------|-------|-------|--------|--------|--------|--------|--------|--------|--------|--------|--------|--------|--------|
| L | 383.5 | 433.5 | 483.5 | 533.5 | 583.5 | 633.5 | 683.5 | 733.5 | 783.5 | 833.5 | 883.5 | 933.5 | 983.5 | 1033.5 | 1083.5 | 1133.5 | 1183.5 | 1233.5 | 1283.5 | 1333.5 | 1383.5 | 1433.5 | 1483.5 | 1533.5 |
| A | 50 | 100 | 150 | 200 | 30 | 100 | 150 | 200 | 30 | 100 | 150 | 200 | 30 | 100 | 150 | 200 | 30 | 100 | 150 | 200 | 30 | 100 | 150 | 200 |
| M | 4 | 0 | 0 | 0 | 1 | 1 | 1 | 1 | 2 | 2 | 2 | 2 | 3 | 3 | 3 | 3 | 4 | 4 | 4 | 4 | 4 | 5 | 5 | 5 |
| N | 4 | 4 | 4 | 4 | 4 | 4 | 4 | 4 | 10 | 10 | 10 | 10 | 12 | 12 | 12 | 12 | 14 | 14 | 14 | 14 | 14 | 16 | 16 | 16 |
| KG | 10.3 | 11.07 | 11.84 | 12.61 | 13.38 | 14.15 | 14.92 | 15.69 | 16.47 | 17.24 | 18.01 | 18.78 | 19.55 | 20.32 | 21.09 | 21.86 | 22.63 | 23.4 | 24.17 | 24.94 | 25.72 | 26.49 | 27.26 | 28.03 |

MEMO

KTH17 单轴/1-axis

螺杆菌驱动
Ball Screw Drive

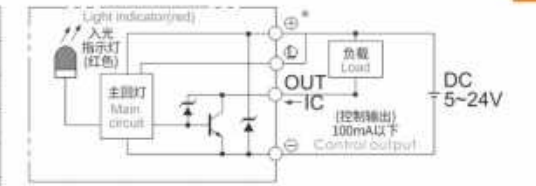
KTH17 单轴/1-axis



基本式样 Specification

| | | | | | |
|-------------------|---|--------------------------------|------|------|------|
| 规格 Spec | 位置重复精度 Repeatability (mm) | ±0.01 | | | |
| | 螺杆菌导程 Ball Screw Lead (mm) | 5 | 10 | 20 | 40 |
| | 最高速度 Maximum Speed (mm/s) | 250 | 500 | 1000 | 2000 |
| | 最大可搬重量 Maximum Payload | 水平使用 Horizontal (kg) | 120 | 120 | 83 |
| | 垂直使用 Vertical (kg) | 50 | 40 | 25 | 12 |
| 部品 Parts | 定格推力 Rated Thrust (N) | 2563 | 1281 | 640 | 320 |
| | 标准行程 Stroke Pitch (mm) | 100-1250mm/50间隔 50 mm Pitch | | | |
| | AC伺服马达容量 AC Servo Motor Output (w) | 750 | | | |
| | 滚珠螺杆菌外径 Ball Screw Ø (mm) | C7 Ø 20 | | | |
| | 高刚性直线滑轨 High Rigidity Linear Guide (mm) | W20XH15 | | | |
| 联轴器 Coupling (mm) | 12X19 | | | | |
| 原点感应器 Home Sensor | 外挂 Outside | EE-SX672(NPN) | | | |

感应器接线图<原点及端点> Sensor Layout

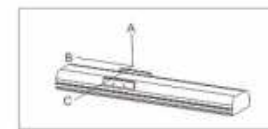


※行程超过850mm时会产生螺杆菌爬底,此时请将速度调降。
When the stroke is over 850mm, the run-out of the ball screw will occur. We recommend to slow down the working speed under this circumstances.

※马达加速减速度0.2秒。
Acceleration and deceleration value is set 0.2 second.

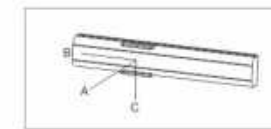
※当螺杆菌DnM值超过50000时,请联系生产厂家技术确认。
When the DnM value of the screw exceeds 50000, please contact the manufacturer for technical confirmation.

容许负载力距表 Allowable Moment



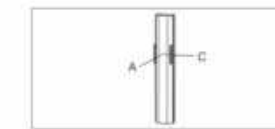
(单位 Unit: mm)

| 水平安装 Horizontal installation | A | B | C | |
|---------------------------------|-------|------|-----|-----|
| 行程 5 Lead | 70kg | 3235 | 349 | 408 |
| | 90kg | 2482 | 263 | 306 |
| | 120kg | 1861 | 187 | 218 |
| 行程 10 Lead | 65kg | 1911 | 338 | 373 |
| | 85kg | 1445 | 248 | 276 |
| | 120kg | 1000 | 164 | 182 |
| 行程 20 Lead | 35kg | 1666 | 547 | 538 |
| | 55kg | 1030 | 331 | 328 |
| | 83kg | 654 | 206 | 204 |
| 行程 40 Lead | 15kg | 1126 | 740 | 577 |
| | 22kg | 755 | 491 | 384 |
| | 43kg | 366 | 231 | 163 |



(单位 Unit: mm)

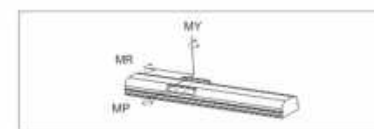
| 壁挂安装 Wall installation | A | B | C | |
|---------------------------|-------|-----|-----|------|
| 行程 5 Lead | 75kg | 377 | 322 | 2988 |
| | 95kg | 286 | 246 | 2333 |
| | 120kg | 218 | 187 | 1850 |
| 行程 10 Lead | 60kg | 408 | 368 | 2092 |
| | 80kg | 296 | 266 | 1554 |
| | 120kg | 182 | 164 | 1002 |
| 行程 20 Lead | 30kg | 633 | 844 | 1002 |
| | 50kg | 365 | 369 | 1143 |
| | 83kg | 204 | 206 | 658 |
| 行程 40 Lead | 12kg | 729 | 938 | 1417 |
| | 22kg | 384 | 491 | 755 |
| | 43kg | 183 | 231 | 368 |



(单位 Unit: mm)

| 垂直安装 Vertical installation | A | C | |
|-------------------------------|------|------|------|
| 行程 5 Lead | 20kg | 1368 | 1368 |
| | 30kg | 911 | 911 |
| | 50kg | 546 | 546 |
| 行程 10 Lead | 15kg | 1618 | 1618 |
| | 25kg | 970 | 970 |
| | 40kg | 607 | 607 |
| 行程 20 Lead | 10kg | 1922 | 1922 |
| | 14kg | 1377 | 1377 |
| | 25kg | 769 | 769 |
| 行程 40 Lead | 7kg | 1358 | 1358 |
| | 12kg | 790 | 790 |
| | - | - | - |

静态容许负载力矩 Static Loading Moment



(单位 Unit: N.m)

| | |
|----|------|
| MY | 1032 |
| MP | 1034 |
| MR | 908 |

※力距表所表示的数据,代表重心位置。
The torque value in the chart indicate the center of gravity.
※符合产品要求的正常使用下,保证寿命为10000公里。
Operation life is 10,000km when the product is using under the specified conditions.
※如吊使用无法善用标准规格,如有需求请洽我司业务。
Data information is not for ceiling-mount inverse use.
Contact us for the details if you want to apply ceiling-mount inverse usage.

型号表示方式 Ordering Method

KTH17 - L 10 - 300 - BC - P75 - C4 - D123

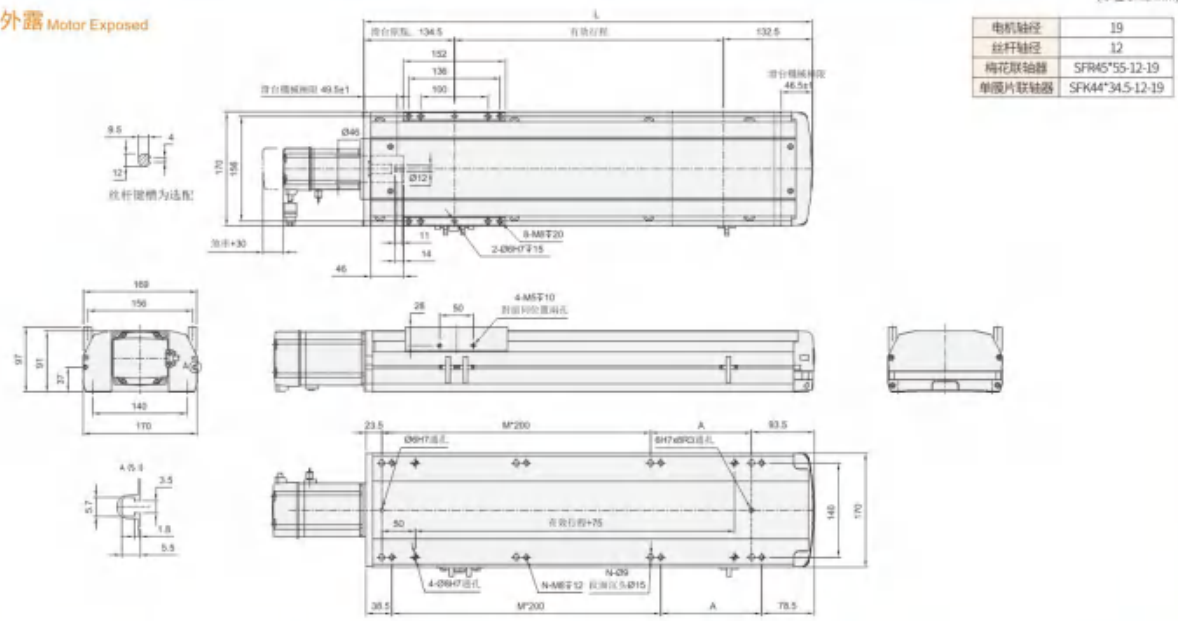


KTH17 单轴/1-axis

螺杆驱动
Ball Screw Drive

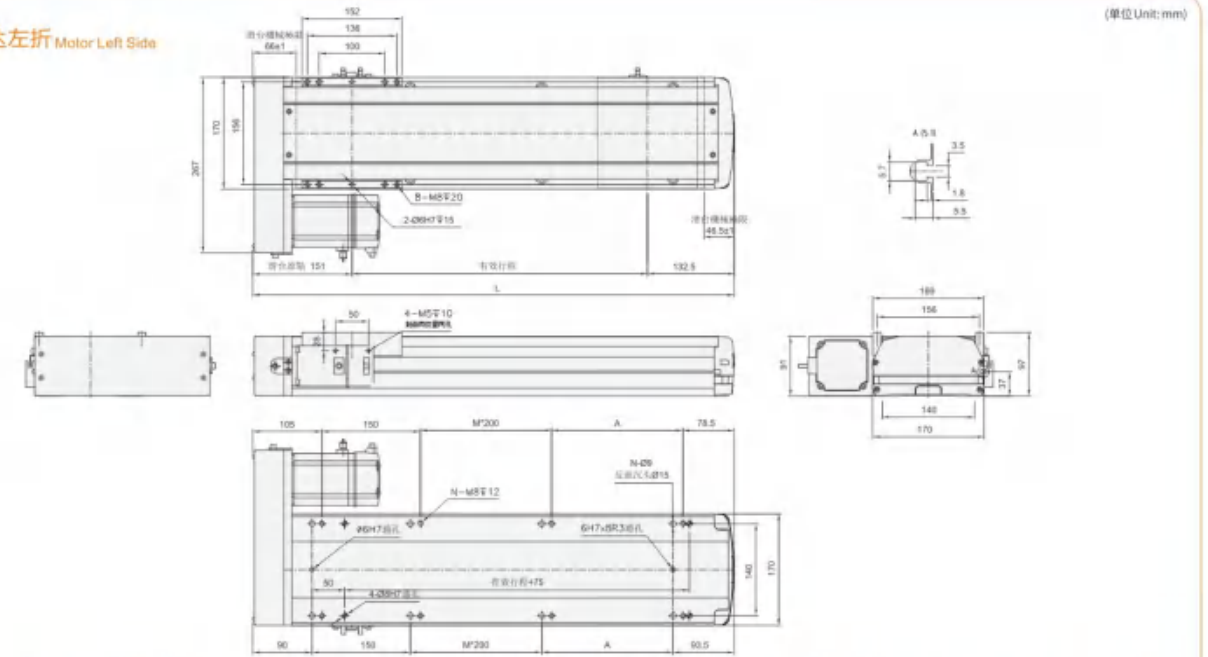
KTH17 单轴/1-axis

BC 马达外露 Motor Exposed



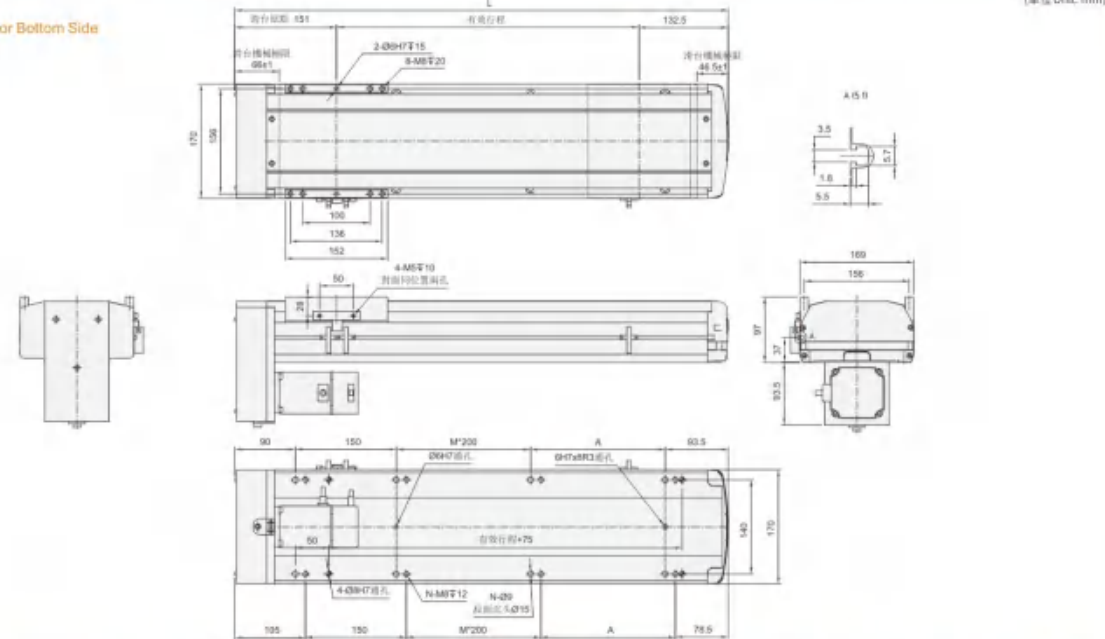
| 有效行程 stroke | 100 | 150 | 200 | 250 | 300 | 350 | 400 | 450 | 500 | 550 | 600 | 650 | 700 | 750 | 800 | 850 | 900 | 950 | 1000 | 1050 | 1100 | 1150 | 1200 | 1250 |
|-------------|-------|-------|-------|-------|-------|-------|-------|-------|-------|-------|-------|------|-------|-------|-------|-------|-------|-------|------|-------|-------|-------|-------|-------|
| L | 367 | 417 | 467 | 517 | 567 | 617 | 667 | 717 | 767 | 817 | 867 | 917 | 967 | 1017 | 1067 | 1117 | 1167 | 1217 | 1267 | 1317 | 1367 | 1417 | 1467 | 1517 |
| A | 50 | 100 | 150 | 200 | 50 | 100 | 150 | 200 | 50 | 100 | 150 | 200 | 50 | 100 | 150 | 200 | 50 | 100 | 150 | 200 | 50 | 100 | 150 | 200 |
| M | 1 | 1 | 1 | 1 | 2 | 2 | 2 | 2 | 3 | 3 | 3 | 3 | 4 | 4 | 4 | 4 | 5 | 5 | 5 | 5 | 6 | 6 | 6 | 6 |
| N | 6 | 6 | 6 | 6 | 8 | 8 | 8 | 8 | 10 | 10 | 10 | 10 | 12 | 12 | 12 | 12 | 14 | 14 | 14 | 14 | 16 | 16 | 16 | 16 |
| KG | 10.02 | 10.79 | 11.57 | 12.34 | 13.11 | 13.88 | 14.65 | 15.42 | 16.19 | 16.96 | 17.73 | 18.5 | 19.28 | 20.05 | 20.82 | 21.59 | 22.36 | 23.13 | 23.9 | 24.67 | 25.44 | 26.21 | 26.98 | 27.75 |

BL 马达左折 Motor Left Side



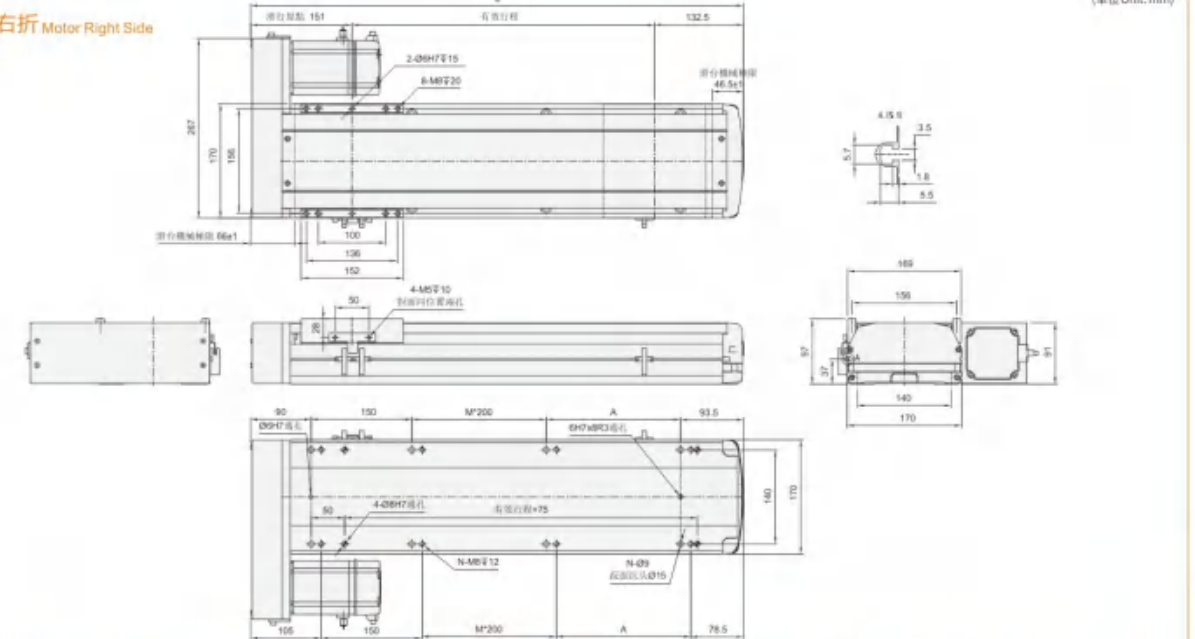
| 有效行程 stroke | 100 | 150 | 200 | 250 | 300 | 350 | 400 | 450 | 500 | 550 | 600 | 650 | 700 | 750 | 800 | 850 | 900 | 950 | 1000 | 1050 | 1100 | 1150 | 1200 | 1250 |
|-------------|-------|-------|-------|-------|-------|-------|-------|-------|-------|-------|-------|-------|-------|--------|--------|--------|--------|--------|--------|--------|--------|--------|--------|--------|
| L | 383.5 | 433.5 | 483.5 | 533.5 | 583.5 | 633.5 | 683.5 | 733.5 | 783.5 | 833.5 | 883.5 | 933.5 | 983.5 | 1033.5 | 1083.5 | 1133.5 | 1183.5 | 1233.5 | 1283.5 | 1333.5 | 1383.5 | 1433.5 | 1483.5 | 1533.5 |
| A | 50 | 100 | 150 | 200 | 50 | 100 | 150 | 200 | 50 | 100 | 150 | 200 | 50 | 100 | 150 | 200 | 50 | 100 | 150 | 200 | 50 | 100 | 150 | 200 |
| M | 0 | 0 | 0 | 0 | 1 | 1 | 1 | 1 | 2 | 2 | 2 | 2 | 3 | 3 | 3 | 3 | 4 | 4 | 4 | 4 | 5 | 5 | 5 | 5 |
| N | 6 | 6 | 6 | 6 | 8 | 8 | 8 | 8 | 10 | 10 | 10 | 10 | 12 | 12 | 12 | 12 | 14 | 14 | 14 | 14 | 16 | 16 | 16 | 16 |
| KG | 10.3 | 11.07 | 11.84 | 12.61 | 13.38 | 14.15 | 14.92 | 15.69 | 16.47 | 17.24 | 18.01 | 18.78 | 19.55 | 20.32 | 21.09 | 21.86 | 22.63 | 23.4 | 24.18 | 24.95 | 25.72 | 26.49 | 27.26 | 28.03 |

BM 马达下折 Motor Bottom Side



| 有效行程 stroke | 100 | 150 | 200 | 250 | 300 | 350 | 400 | 450 | 500 | 550 | 600 | 650 | 700 | 750 | 800 | 850 | 900 | 950 | 1000 | 1050 | 1100 | 1150 | 1200 | 1250 |
|-------------|-------|-------|-------|-------|-------|-------|-------|-------|-------|-------|-------|-------|-------|--------|--------|--------|--------|--------|--------|--------|--------|--------|--------|--------|
| L | 383.5 | 433.5 | 483.5 | 533.5 | 583.5 | 633.5 | 683.5 | 733.5 | 783.5 | 833.5 | 883.5 | 933.5 | 983.5 | 1033.5 | 1083.5 | 1133.5 | 1183.5 | 1233.5 | 1283.5 | 1333.5 | 1383.5 | 1433.5 | 1483.5 | 1533.5 |
| A | 50 | 100 | 150 | 200 | 50 | 100 | 150 | 200 | 50 | 100 | 150 | 200 | 50 | 100 | 150 | 200 | 50 | 100 | 150 | 200 | 50 | 100 | 150 | 200 |
| M | 0 | 0 | 0 | 0 | 1 | 1 | 1 | 1 | 2 | 2 | 2 | 2 | 3 | 3 | 3 | 3 | 4 | 4 | 4 | 4 | 5 | 5 | 5 | 5 |
| N | 6 | 6 | 6 | 6 | 8 | 8 | 8 | 8 | 10 | 10 | 10 | 10 | 12 | 12 | 12 | 12 | 14 | 14 | 14 | 14 | 16 | 16 | 16 | 16 |
| KG | 10.3 | 11.07 | 11.84 | 12.61 | 13.38 | 14.15 | 14.92 | 15.69 | 16.47 | 17.24 | 18.01 | 18.78 | 19.55 | 20.32 | 21.09 | 21.86 | 22.63 | 23.4 | 24.18 | 24.95 | 25.72 | 26.49 | 27.26 | 28.03 |

BR 马达右折 Motor Right Side



| 有效行程 stroke | 100 | 150 | 200 | 250 | 300 | 350 | 400 | 450 | 500 | 550 | 600 | 650 | 700 | 750 | 800 | 850 | 900 | 950 | 1000 | 1050 | 1100 | 1150 | 1200 | 1250 |
|-------------|-------|-------|-------|-------|-------|-------|-------|-------|-------|-------|-------|-------|-------|--------|--------|--------|--------|--------|--------|--------|--------|--------|--------|--------|
| L | 383.5 | 433.5 | 483.5 | 533.5 | 583.5 | 633.5 | 683.5 | 733.5 | 783.5 | 833.5 | 883.5 | 933.5 | 983.5 | 1033.5 | 1083.5 | 1133.5 | 1183.5 | 1233.5 | 1283.5 | 1333.5 | 1383.5 | 1433.5 | 1483.5 | 1533.5 |
| A | 50 | 100 | 150 | 200 | 50 | 100 | 150 | 200 | 50 | 100 | 150 | 200 | 50 | 100 | 150 | 200 | 50 | 100 | 150 | 200 | 50 | 100 | 150 | 200 |
| M | 0 | 0 | 0 | 0 | 1 | 1 | 1 | 1 | 2 | 2 | 2 | 2 | 3 | 3 | 3 | 3 | 4 | 4 | 4 | 4 | 5 | 5 | 5 | 5 |
| N | 6 | 6 | 6 | 6 | 8 | 8 | 8 | 8 | 10 | 10 | 10 | 10 | 12 | 12 | 12 | 12 | 14 | 14 | 14 | 14 | 16 | 16 | 16 | 16 |
| KG | 10.3 | 11.07 | 11.84 | 12.61 | 13.38 | 14.15 | 14.92 | 15.69 | 16.47 | 17.24 | 18.01 | 18.78 | 19.55 | 20.32 | 21.09 | 21.86 | 22.63 | 23.4 | 24.18 | 24.95 | 25.72 | 26.49 | 27.26 | 28.03 |

KTH22 单轴/1-axis

螺杆菌驱动
Ball Screw Drive

KTH22 单轴/1-axis



最大行程 Maximum Stroke 1500mm
最高速度 Maximum Speed 2000mm/s
马达容量 Motor Output 750W
滚珠螺杆菌 Ball Screw Ø25mm
直线滑轨 Linear Guide Z3x18-2支

型号表示方式 Ordering Method

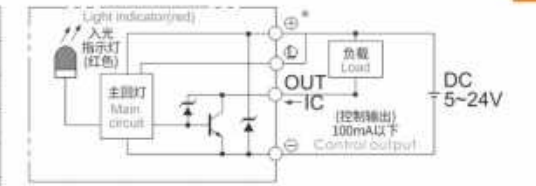
KTH22 - L 10 - 300 - BC - P75 - C4 - D123



基本式样 Specification

| | | | | | |
|-------------------|---|--------------------------------|-------|---------|------|
| 规格 Spec | 位置重复精度 Repeatability (mm) | ±0.01 | | | |
| | 螺杆菌导程 Ball Screw Lead (mm) | 5 | 10 | 25 | 40 |
| | 最高速度 Maximum Speed (mm/s) | 250 | 500 | 1250 | 2000 |
| | 最大可搬重量 Maximum Payload | 水平使用 Horizontal (kg) 150 | 150 | 105 | 43 |
| 部品 Parts | | 垂直使用 Vertical (kg) 55 | 45 | 20 | 12 |
| | 定格推力 Rated Thrust (N) | 2563 | 1281 | 640 | 320 |
| | 标准行程 Stroke Pitch (mm) | 100-1500mm/50间隔 50 mm Pitch | | | |
| | AC伺服马达容量 AC Servo Motor Output (w) | 750 | | | |
| | 滚珠螺杆菌外径 Ball Screw Ø (mm) | C7 Ø 25 | | C7 Ø 20 | |
| | 高刚性直线滑轨 High Rigidity Linear Guide (mm) | W23XH18 | | | |
| 联轴器 Coupling (mm) | 17X19 | | 12X19 | | |
| 原点感应器 Home Sensor | 外挂 Outside | EE-SX672(NPN) | | | |

感应器接线图<原点及端点> Sensor Layout



*行程超过900时会产生螺杆菌偏度此时请将速度调降。
When the stroke is over 900mm, the run-out of the ballscrew will occur. We recommend to slow down the working speed under this circumstance.

*马达加速减速度0.2秒。
Acceleration and deceleration value is set 0.2 second.

*当螺杆菌Dn值超过50000时, 请联系生产厂家技术确认。
When the Dn value of the screw exceeds 50000, please contact the manufacturer for technical confirmation.

容许负载力距表 Allowable Moment

| 水平安装 Horizontal Installation | A B C | | | 壁挂安装 Wall Installation | A B C | | | 垂直安装 Vertical Installation | A B C | | |
|---------------------------------|-------|------|------|---------------------------|-------|------|------|-------------------------------|-------|------|------|
| 导程 5 Lead | 100kg | 5000 | 633 | 557 | 110kg | 500 | 569 | 4500 | 30kg | 2355 | 2355 |
| | 125kg | 3880 | 491 | 431 | 130kg | 412 | 469 | 3711 | 40kg | 1768 | 1768 |
| | 150kg | 3357 | 396 | 347 | 150kg | 347 | 396 | 3357 | 55kg | 1288 | 1288 |
| 导程 10 Lead | 100kg | 3220 | 563 | 474 | 110kg | 427 | 503 | 2900 | 25kg | 2505 | 2505 |
| | 125kg | 2554 | 434 | 367 | 130kg | 351 | 414 | 2444 | 35kg | 1795 | 1795 |
| | 150kg | 2113 | 349 | 295 | 150kg | 295 | 349 | 2113 | 45kg | 1396 | 1396 |
| 导程 25 Lead | 65kg | 1522 | 614 | 456 | 70kg | 420 | 564 | 1404 | 15kg | 2711 | 2711 |
| | 85kg | 1136 | 451 | 336 | 90kg | 315 | 420 | 1066 | 20kg | 2033 | 2033 |
| | 105kg | 893 | 350 | 262 | 105kg | 262 | 350 | 893 | - | - | - |
| 导程 40 Lead | 18kg | 2445 | 1616 | 1052 | 15kg | 1272 | 1955 | 2948 | 7kg | 3511 | 3511 |
| | 30kg | 1436 | 938 | 613 | 24kg | 778 | 1190 | 1813 | 12kg | 2055 | 2055 |
| | 43kg | 978 | 630 | 412 | 43kg | 412 | 630 | 978 | - | - | - |

静态容许负载力矩 Static Loading Moment

| MY | MP | MR |
|------|------|------|
| 2052 | 2052 | 1810 |

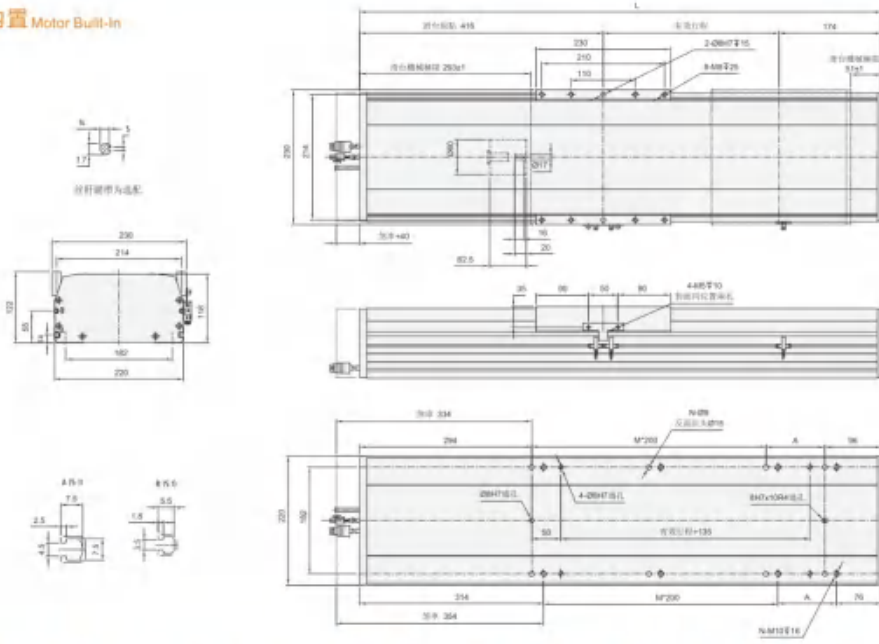
*力距表所表示的数据, 代表重心位置。
The torque value in the chart indicate the center of gravity.
*符合产品要求的正常使用下, 保证寿命为10000公里。
Operation life is 10,000km when the product is using under the specified conditions.
*使用无法禁用标准规格, 如有需求请洽我司业务。
Data information is not for ceiling-mount inverse use.
Contact us for the details if you want to apply ceiling-mount inverse usage.

KTH22 单轴/1-axis

螺杆驱动
Ball Screw Drive

KTH22 单轴/1-axis

M 马达内置 Motor Built-In

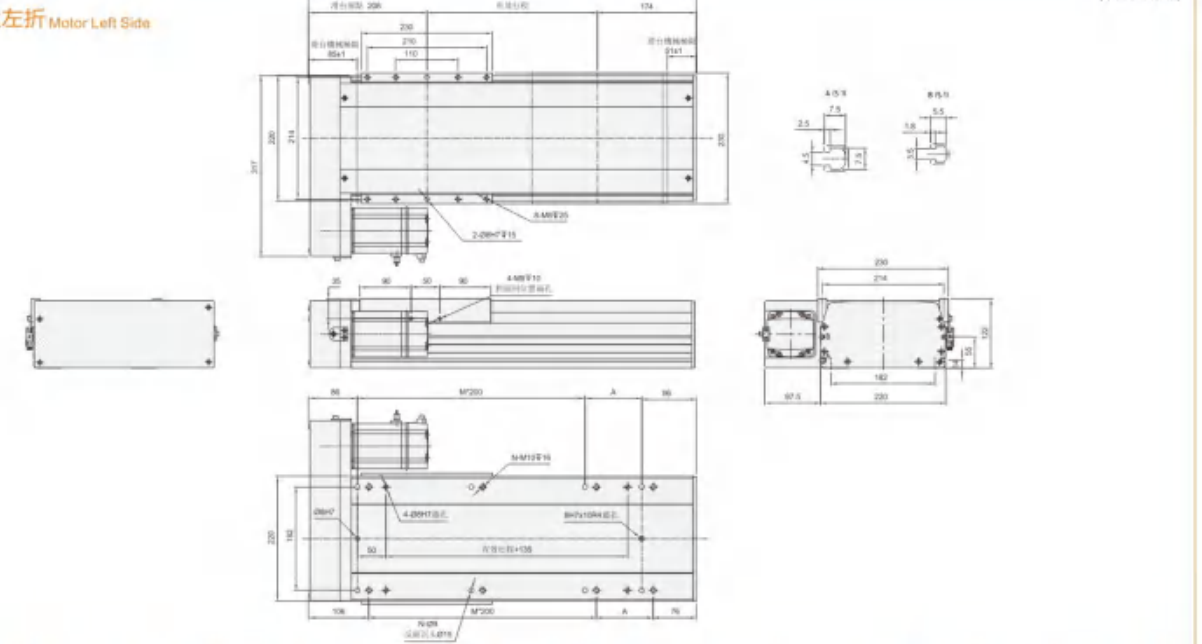


(单位 Unit: mm)

| | |
|--------|----------------|
| 电机轴径 | 19 |
| 丝杆轴径 | 17 |
| 梅花联轴器 | SFR45*55-17-19 |
| 单膜片联轴器 | SFD56*57-17-19 |

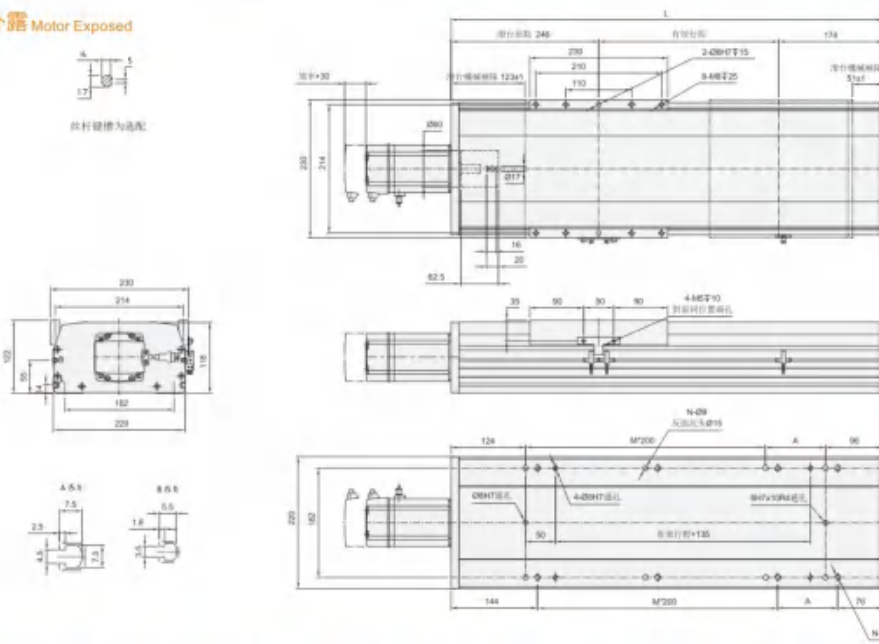
| 有效行程 stroke | 100 | 150 | 200 | 250 | 300 | 350 | 400 | 450 | 500 | 550 | 600 | 650 | 700 | 750 | 800 | 850 | 900 | 950 | 1000 | 1050 | 1100 | 1150 | 1200 | 1250 | 1300 | 1350 | 1400 | 1450 | 1500 |
|-------------|-------|-------|-------|-------|------|-------|-------|-------|-------|-------|-------|-------|-------|-------|------|-------|-------|-------|-------|-------|-------|-------|-------|-------|------|-------|-------|-------|-------|
| L | 690 | 740 | 790 | 840 | 890 | 940 | 990 | 1040 | 1090 | 1140 | 1190 | 1240 | 1290 | 1340 | 1390 | 1440 | 1490 | 1540 | 1590 | 1640 | 1690 | 1740 | 1790 | 1840 | 1890 | 1940 | 1990 | 2040 | 2090 |
| A | 100 | 150 | 200 | 50 | 100 | 150 | 200 | 50 | 100 | 150 | 200 | 50 | 100 | 150 | 200 | 50 | 100 | 150 | 200 | 50 | 100 | 150 | 200 | 50 | 100 | 150 | 200 | 50 | 100 |
| M | 1 | 1 | 1 | 2 | 2 | 2 | 2 | 3 | 3 | 3 | 3 | 4 | 4 | 4 | 4 | 5 | 5 | 5 | 5 | 6 | 6 | 6 | 6 | 7 | 7 | 7 | 7 | 8 | 8 |
| N | 6 | 6 | 6 | 8 | 8 | 8 | 8 | 10 | 10 | 10 | 10 | 12 | 12 | 12 | 12 | 14 | 14 | 14 | 14 | 16 | 16 | 16 | 16 | 18 | 18 | 18 | 18 | 20 | 20 |
| KG | 29.32 | 30.79 | 32.26 | 33.73 | 35.2 | 36.67 | 38.14 | 39.61 | 41.08 | 42.55 | 44.02 | 45.49 | 46.96 | 48.43 | 49.9 | 51.37 | 52.84 | 54.31 | 55.78 | 57.25 | 58.72 | 60.19 | 61.66 | 63.13 | 64.6 | 66.07 | 67.54 | 69.01 | 70.48 |

BL 马达左折 Motor Left Side



| 有效行程 stroke | 100 | 150 | 200 | 250 | 300 | 350 | 400 | 450 | 500 | 550 | 600 | 650 | 700 | 750 | 800 | 850 | 900 | 950 | 1000 | 1050 | 1100 | 1150 | 1200 | 1250 | 1300 | 1350 | 1400 | 1450 | 1500 |
|-------------|-------|-------|-------|-------|------|-------|-------|-------|-------|------|-------|-------|-------|-------|------|-------|-------|-------|-------|------|-------|-------|-------|-------|------|-------|-------|-------|-------|
| L | 482 | 532 | 582 | 632 | 682 | 732 | 782 | 832 | 882 | 932 | 982 | 1032 | 1082 | 1132 | 1182 | 1232 | 1282 | 1332 | 1382 | 1432 | 1482 | 1532 | 1582 | 1632 | 1682 | 1732 | 1782 | 1832 | 1882 |
| A | 100 | 150 | 200 | 50 | 100 | 150 | 200 | 50 | 100 | 150 | 200 | 50 | 100 | 150 | 200 | 50 | 100 | 150 | 200 | 50 | 100 | 150 | 200 | 50 | 100 | 150 | 200 | 50 | 100 |
| M | 1 | 1 | 1 | 2 | 2 | 2 | 2 | 3 | 3 | 3 | 3 | 4 | 4 | 4 | 4 | 5 | 5 | 5 | 5 | 6 | 6 | 6 | 6 | 7 | 7 | 7 | 7 | 8 | 8 |
| N | 6 | 6 | 6 | 8 | 8 | 8 | 8 | 10 | 10 | 10 | 10 | 12 | 12 | 12 | 12 | 14 | 14 | 14 | 14 | 16 | 16 | 16 | 16 | 18 | 18 | 18 | 18 | 20 | 20 |
| KG | 25.66 | 27.12 | 28.58 | 30.04 | 31.5 | 32.96 | 34.42 | 35.88 | 37.34 | 38.8 | 40.26 | 41.72 | 43.18 | 44.64 | 46.1 | 47.56 | 49.02 | 50.48 | 51.94 | 53.4 | 54.86 | 56.32 | 57.78 | 59.24 | 60.7 | 62.16 | 63.62 | 65.08 | 66.54 |

BC 马达外露 Motor Exposed

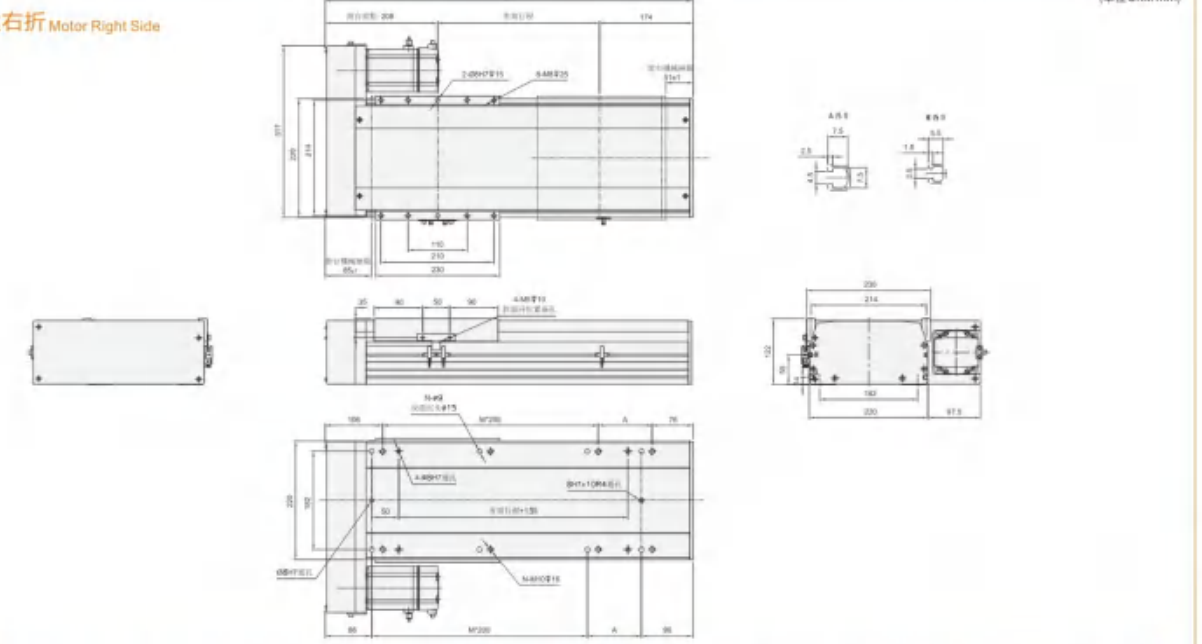


(单位 Unit: mm)

| | |
|--------|----------------|
| 电机轴径 | 19 |
| 丝杆轴径 | 17 |
| 梅花联轴器 | SFR45*55-17-19 |
| 单膜片联轴器 | SFD56*57-17-19 |

| 有效行程 stroke | 100 | 150 | 200 | 250 | 300 | 350 | 400 | 450 | 500 | 550 | 600 | 650 | 700 | 750 | 800 | 850 | 900 | 950 | 1000 | 1050 | 1100 | 1150 | 1200 | 1250 | 1300 | 1350 | 1400 | 1450 | 1500 |
|-------------|-------|-------|-------|-------|------|-------|-------|-------|-------|-----|-------|-------|-------|-------|------|-------|-------|-------|-------|------|-------|-------|-------|-------|------|-------|-------|-------|-------|
| L | 520 | 570 | 620 | 670 | 720 | 770 | 820 | 870 | 920 | 970 | 1020 | 1070 | 1120 | 1170 | 1220 | 1270 | 1320 | 1370 | 1420 | 1470 | 1520 | 1570 | 1620 | 1670 | 1720 | 1770 | 1820 | 1870 | 1920 |
| A | 100 | 150 | 200 | 50 | 100 | 150 | 200 | 50 | 100 | 150 | 200 | 50 | 100 | 150 | 200 | 50 | 100 | 150 | 200 | 50 | 100 | 150 | 200 | 50 | 100 | 150 | 200 | 50 | 100 |
| M | 1 | 1 | 1 | 2 | 2 | 2 | 2 | 3 | 3 | 3 | 3 | 4 | 4 | 4 | 4 | 5 | 5 | 5 | 5 | 6 | 6 | 6 | 6 | 7 | 7 | 7 | 7 | 8 | 8 |
| N | 6 | 6 | 6 | 8 | 8 | 8 | 8 | 10 | 10 | 10 | 10 | 12 | 12 | 12 | 12 | 14 | 14 | 14 | 14 | 16 | 16 | 16 | 16 | 18 | 18 | 18 | 18 | 20 | 20 |
| KG | 26.86 | 28.32 | 29.78 | 31.24 | 32.7 | 34.16 | 35.62 | 37.08 | 38.54 | 40 | 41.46 | 42.92 | 44.38 | 45.84 | 47.3 | 48.76 | 50.22 | 51.68 | 53.14 | 54.6 | 56.06 | 57.52 | 58.98 | 60.44 | 61.9 | 63.36 | 64.82 | 66.28 | 67.74 |

BR 马达右折 Motor Right Side

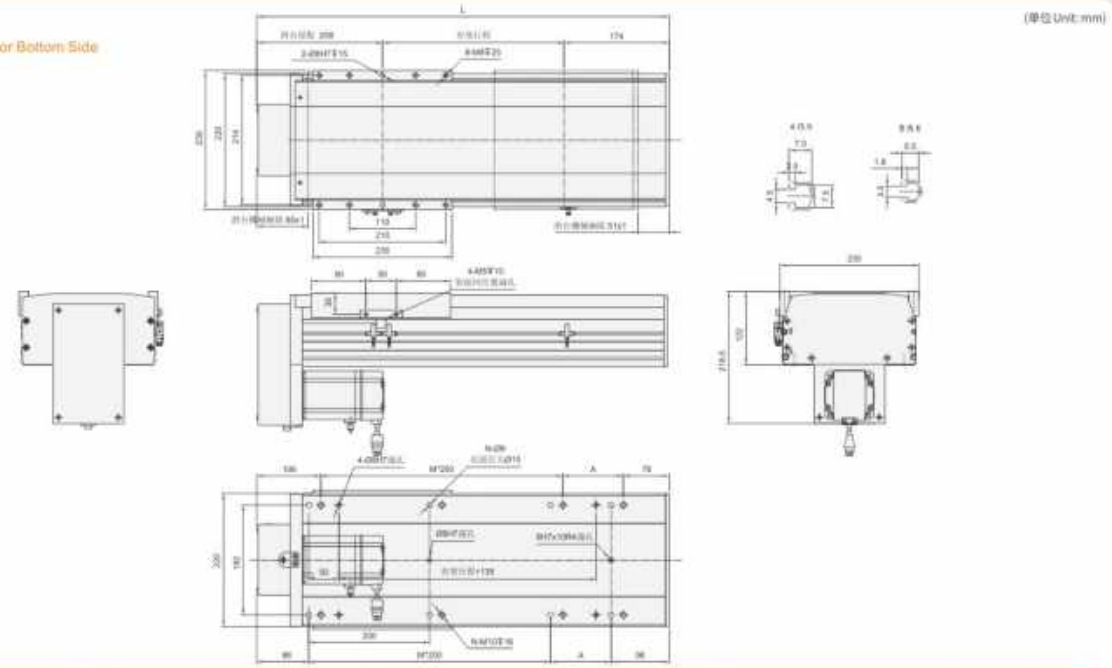


| 有效行程 stroke | 100 | 150 | 200 | 250 | 300 | 350 | 400 | 450 | 500 | 550 | 600 | 650 | 700 | 750 | 800 | 850 | 900 | 950 | 1000 | 1050 | 1100 | 1150 | 1200 | 1250 | 1300 | 1350 | 1400 | 1450 | 1500 |
|-------------|-------|-------|-------|-------|------|-------|-------|-------|-------|------|-------|-------|-------|-------|------|-------|-------|-------|-------|------|-------|-------|-------|-------|------|-------|-------|-------|-------|
| L | 482 | 532 | 582 | 632 | 682 | 732 | 782 | 832 | 882 | 932 | 982 | 1032 | 1082 | 1132 | 1182 | 1232 | 1282 | 1332 | 1382 | 1432 | 1482 | 1532 | 1582 | 1632 | 1682 | 1732 | 1782 | 1832 | 1882 |
| A | 100 | 150 | 200 | 50 | 100 | 150 | 200 | 50 | 100 | 150 | 200 | 50 | 100 | 150 | 200 | 50 | 100 | 150 | 200 | 50 | 100 | 150 | 200 | 50 | 100 | 150 | 200 | 50 | 100 |
| M | 1 | 1 | 1 | 2 | 2 | 2 | 2 | 3 | 3 | 3 | 3 | 4 | 4 | 4 | 4 | 5 | 5 | 5 | 5 | 6 | 6 | 6 | 6 | 7 | 7 | 7 | 7 | 8 | 8 |
| N | 6 | 6 | 6 | 8 | 8 | 8 | 8 | 10 | 10 | 10 | 10 | 12 | 12 | 12 | 12 | 14 | 14 | 14 | 14 | 16 | 16 | 16 | 16 | 18 | 18 | 18 | 18 | 20 | 20 |
| KG | 25.66 | 27.12 | 28.58 | 30.04 | 31.5 | 32.96 | 34.42 | 35.88 | 37.34 | 38.8 | 40.26 | 41.72 | 43.18 | 44.64 | 46.1 | 47.56 | 49.02 | 50.48 | 51.94 | 53.4 | 54.86 | 56.32 | 57.78 | 59.24 | 60.7 | 62.16 | 63.62 | 65.08 | 66.54 |

- KTH10
- KTH12
- KTH13
- KTH14
- KTH17
- KTH22

- KTH10
- KTH12
- KTH13
- KTH14
- KTH17
- KTH22

BM 马达下折 Motor Bottom Side



| 有效行程 stroke | 100 | 150 | 200 | 250 | 300 | 350 | 400 | 450 | 500 | 550 | 600 | 650 | 700 | 750 | 800 | 850 | 900 | 950 | 1000 | 1050 | 1100 | 1150 | 1200 | 1250 | 1300 | 1350 | 1400 | 1450 | 1500 |
|----------------|-------|-------|-------|-------|------|-------|-------|-------|-------|------|-------|-------|-------|-------|------|-------|-------|-------|-------|------|-------|-------|-------|-------|------|-------|-------|-------|-------|
| L | 482 | 537 | 582 | 632 | 681 | 732 | 782 | 831 | 882 | 932 | 987 | 1032 | 1082 | 1132 | 1182 | 1232 | 1282 | 1332 | 1382 | 1432 | 1482 | 1532 | 1582 | 1632 | 1682 | 1732 | 1782 | 1832 | 1882 |
| A | 100 | 150 | 200 | 250 | 300 | 350 | 400 | 450 | 500 | 550 | 600 | 650 | 700 | 750 | 800 | 850 | 900 | 950 | 1000 | 1050 | 1100 | 1150 | 1200 | 1250 | 1300 | 1350 | 1400 | 1450 | 1500 |
| M | 1 | 1 | 1 | 2 | 2 | 2 | 2 | 3 | 3 | 3 | 3 | 3 | 4 | 4 | 4 | 4 | 5 | 5 | 5 | 5 | 6 | 6 | 6 | 7 | 7 | 7 | 7 | 8 | 8 |
| N | 5 | 6 | 6 | 6 | 6 | 6 | 6 | 8 | 10 | 10 | 10 | 12 | 12 | 12 | 14 | 14 | 14 | 14 | 14 | 16 | 16 | 16 | 18 | 18 | 18 | 18 | 18 | 20 | 20 |
| KG | 25.86 | 27.17 | 28.58 | 30.04 | 31.5 | 32.96 | 34.42 | 35.88 | 37.34 | 38.8 | 40.26 | 41.72 | 43.18 | 44.64 | 46.1 | 47.56 | 49.02 | 50.48 | 51.94 | 53.4 | 54.86 | 56.32 | 57.78 | 59.24 | 60.7 | 62.16 | 63.62 | 65.08 | 66.54 |

MEMO

KCH Series

无尘环境 / 螺杆滑台
Clean Room / Ball Screw



CONTENTS



螺杆驱动模组易于实现高精度、长寿命及高稳定性；
重复定位精度可高达 $\pm 0.01 \sim \pm 0.005\text{mm}$ ；
提供5kg~150kg的极宽的负载适应能力；
广泛应用于各行业的自动化设备和产线。

The screw drive module is easy to realize high precision, long life and high stability.
Repeat positioning accuracy can be as high as $\pm 0.01 \sim \pm 0.005\text{mm}$.
Provides a very wide load adaptability of 5kg~150kg.
Widely used in automation equipment and production lines in various industries.

小型 SMALL

KCH5

低价格
轻荷重



本体宽幅51mm
最大行程 800mm.....201
最大荷重 10kg

中型 MEDIUM

KCH14

低价格
轻荷重



本体宽幅135mm
最大行程 1050mm.....235
最大荷重 110kg

小型 SMALL

KCH6

低价格
轻荷重

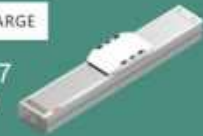


本体宽幅65mm
最大行程 800mm.....207
最大荷重 30kg

大型 LARGE

KCH17

高荷重



本体宽幅 170mm
最大行程 1250mm.....247
最大荷重 120kg

中型 MEDIUM

KCH10



本体宽幅102mm
最大行程 1050mm.....215
最大荷重 50kg

大型 LARGE

KCH22

高荷重



本体宽幅 220mm
最大行程 1500mm.....257
最大荷重 150kg

中型 MEDIUM

KCH12



本体宽幅102mm
最大行程 1050mm.....225
最大荷重 50kg

标准螺杆滑台系列
Standard Ball Screw Actuator

| 使用环境 Environment | 传动方式 Driven Mode | 式样 Specification | 马达容量 Motor Output (W) | 本体宽幅 Width(mm) | 位置重复精度 Repeatability(mm) | 螺杆规格(C7级) Ball Screw Spec | | 最大可搬重量 Maximum Payload(kg) | | 最高速度*1 Maximum Speed (mm/s) | 标准行程及最高使用速度 Stroke(mm) & Maximum Speed(mm/s) | | | | | | | | | | | | | | | | | | | | 页数 Page | |
|---------------------|---------------------|---------------------|--------------------------|-------------------|-----------------------------|------------------------------|----------------|-------------------------------|------------------|--------------------------------|---|----|-----|-----|-----|-----|-----|-----|-----|-----|-----|-----|-----|-----|------|------|-----|-----|-----|-----|------------|------|
| | | | | | | 外径 Outer Diameter(mm) | 导程 Lead(mm) | 水平使用 Horizontal | 垂直使用 Vertical | | 代表速度 Speed | | | | | | | | | | | | | | | | | | | | | |
| | | | | | | | | | | | 行程 Stroke | 50 | 100 | 150 | 200 | 250 | 300 | 350 | 400 | 450 | 500 | 550 | 600 | 650 | 700 | 750 | 800 | 850 | 900 | 950 | | 1000 |
| 无尘环境 Clean Room | 滚珠螺杆 Ball screw | KCH5 | 42M (Stepping Motor) | 51 | ±0.01 | 12 | 2 | 10 | 7 | 16 | | | | | | | | | | | | | | | | | | | | | 201 | |
| | | | | | | | 5 | 10 | 3 | 41 | | | | | | | | | | | | | | | | | | | | | | |
| | | | | | | | 10 | 5 | 1.5 | 83 | | | | | | | | | | | | | | | | | | | | | | |
| | | | 100W | 51 | ±0.01 | 12 | 20 | 3 | 1.5 | 166 | | | | | | | | | | | | | | | | | | | | | | |
| | | | | | | | 2 | 10 | 7 | 100 | | | | | | | | | | | | | | | | | 90 | 80 | 70 | 60 | | |
| | | | | | | | 5 | 10 | 3 | 250 | | | | | | | | | | | | | | | | | 225 | 200 | 175 | 150 | | |
| | | KCH6 | 57M (Stepping Motor) | 65 | ±0.01 | 12 | 10 | 5 | 1.5 | 500 | | | | | | | | | | | | | | | | | | | | | | |
| | | | | | | | 20 | 3 | 1.5 | 1000 | | | | | | | | | | | | | | | | | | | | | | |
| | | | | | | | 2 | 30 | 15 | 16 | | | | | | | | | | | | | | | | | | | | | | |
| | | | 100W | 65 | ±0.01 | 12 | 5 | 30 | 10 | 41 | | | | | | | | | | | | | | | | | | | | | | |
| | | | | | | | 10 | 15 | 5 | 83 | | | | | | | | | | | | | | | | | | | | | | |
| | | | | | | | 20 | 10 | 2 | 166 | | | | | | | | | | | | | | | | | | | | | | |
| | | KCH10 | 100W | 102 | ±0.01 | 16 | 2 | 30 | 15 | 100 | | | | | | | | | | | | | | | | | | | | | | |
| | | | | | | | 5 | 30 | 10 | 250 | | | | | | | | | | | | | | | | | | | | | | |
| | | | | | | | 10 | 15 | 5 | 500 | | | | | | | | | | | | | | | | | | | | | | |
| | | | 200W | 102 | 0±.01 | 16 | 20 | 10 | 2 | 1000 | | | | | | | | | | | | | | | | | | | | | | |
| | | | | | | | 5 | 50 | 12 | 250 | | | | | | | | | | | | | | | | | 225 | 200 | 175 | 150 | 125 | 100 |
| | | | | | | | 10 | 30 | 8 | 500 | | | | | | | | | | | | | | | | | 450 | 400 | 350 | 300 | 250 | 200 |
| | | KCH12 | 100W | 102 | 0±.01 | 16 | 20 | 18 | 3 | 1000 | | | | | | | | | | | | | | | | | | | | | | |
| | | | | | | | 32 | 5 | - | 1600 | | | | | | | | | | | | | | | | | | | | | | |
| 5 | 50 | | | | | | 12 | 250 | | | | | | | | | | | | | | | | | | | | | | | | |
| 200W | 102 | | 0±.01 | 16 | 10 | 30 | 8 | 500 | | | | | | | | | | | | | | | | | | | | | | | | |
| | | | | | 20 | 18 | 3 | 1000 | | | | | | | | | | | | | | | | | | | | | | | | |
| | | | | | 32 | 5 | - | 1600 | | | | | | | | | | | | | | | | | | | | | | | | |
| KCH14 | 200W | 135 | ±0.01 | 16 | 5 | 50 | 12 | 250 | | | | | | | | | | | | | | | | | | | | | | | | |
| | | | | | 10 | 30 | 8 | 500 | | | | | | | | | | | | | | | | | | | | | | | | |
| | | | | | 20 | 18 | 3 | 1000 | | | | | | | | | | | | | | | | | | | | | | | | |
| | 400W | 135 | ±0.01 | 16 | 32 | 5 | - | 1600 | | | | | | | | | | | | | | | | | | | | | | | | |
| | | | | | 5 | 95 | 27 | 250 | | | | | | | | | | | | | | | | | | | | | | | | |
| | | | | | 10 | 75 | 18 | 500 | | | | | | | | | | | | | | | | | | | | | | | | |
| KCH17 | 400W | 170 | ±0.01 | 20 | 20 | 35 | 7 | 1000 | | | | | | | | | | | | | | | | | | | | | | | | |
| | | | | | 32 | 15 | - | 1600 | | | | | | | | | | | | | | | | | | | | | | | | |
| | | | | | 5 | 110 | 33 | 250 | | | | | | | | | | | | | | | | | | | | | | | | |
| | 750W | 170 | ±0.01 | 20 | 10 | 88 | 22 | 500 | | | | | | | | | | | | | | | | | | | | | | | | |
| | | | | | 20 | 40 | 10 | 1000 | | | | | | | | | | | | | | | | | | | | | | | | |
| | | | | | 32 | 30 | 8 | 1600 | | | | | | | | | | | | | | | | | | | | | | | | |
| KCH22 | 400W | 170 | ±0.01 | 20 | 5 | 120 | 40 | 250 | | | | | | | | | | | | | | | | | 225 | 200 | 175 | 150 | | | | |
| | | | | | 10 | 110 | 30 | 500 | | | | | | | | | | | | | | | | | 450 | 400 | 350 | 300 | | | | |
| | | | | | 20 | 75 | 14 | 1000 | | | | | | | | | | | | | | | | | 900 | 800 | 700 | 600 | | | | |
| | 750W | 170 | ±0.01 | 20 | 40 | 22 | 7 | 2000 | | | | | | | | | | | | | | | | | | | | | | | | |
| | | | | | 5 | 120 | 50 | 250 | | | | | | | | | | | | | | | | | | | | | | | | |
| | | | | | 10 | 120 | 40 | 500 | | | | | | | | | | | | | | | | | | | | | | | | |
| 750W | 220 | ±0.01 | 25 | 20 | 83 | 25 | 1000 | | | | | | | | | | | | | | | | | | | | | | | | | |
| | | | | 40 | 43 | 12 | 2000 | | | | | | | | | | | | | | | | | | | | | | | | | |
| | | | | 5 | 150 | 55 | 250 | | | | | | | | | | | | | | | | | 225 | 200 | 175 | 150 | | | | | |
| 20 | 40 | 43 | 12 | 2000 | 10 | 150 | 45 | 500 | | | | | | | | | | | | | | | | | 450 | 400 | 350 | 300 | 250 | 200 | | |
| | | | | | 25 | 105 | 20 | 1250 | | | | | | | | | | | | | | | | | 1125 | 1000 | 875 | 750 | 625 | 500 | | |
| | | | | | 5 | 150 | 55 | 250 | | | | | | | | | | | | | | | | | 225 | 200 | 175 | 150 | | | | |

*1:最高速度(MM/S)是以伺服马达最高转速3000RPM为基准。
The highest speed is based on the maximum servo motor's rpm (3000).
步进马达最高转速500RPM为基准。
The highest speed is based on the maximum stepping motor's rpm (500).

*2:标准行程内的黑色数字, 代表该行程内可使用的最高安全速度。若超过此速度, 滑台可能会有严重共振产生。
Written here is the standard stroke's maximum safe speed. If over this speed, it may casue serious vibration.

KCH5 单轴/1-axis 无尘室 Clean Room 螺杆驱动 Ball Screw Drive



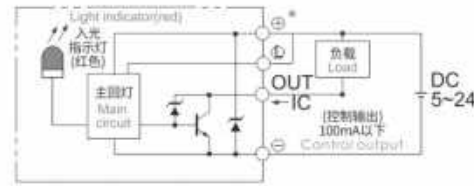
型号表示方式 Ordering Method



KCH5 单轴/1-axis

基本式样 Specification 感应器接线图<原点及端点> Sensor Layout

| | | | | | | |
|-----------------------|---|------------------------------|-----|-----|------|-----|
| 规格 Spec | 位置重复精度 Repeatability (mm) | ±0.01 | | | | |
| | 螺杆导程 Ball Screw Lead (mm) | 2 | 5 | 10 | 20 | |
| | 最高速度 Maximum Speed (mm/s) | 100 | 250 | 500 | 1000 | |
| | 最大可搬重量 Maximum Payload | 水平使用 Horizontal (kg) | 10 | 10 | 5 | 3 |
| | | 垂直使用 Vertical (kg) | 7 | 3 | 1.5 | 1.5 |
| 定格推力 Rated Thrust (N) | 854 | 341 | 170 | 85 | | |
| 部品 Parts | 标准行程 Stroke Pitch (mm) | 50-800mm/50间隔 50 mm Pitch | | | | |
| | AC伺服马达容量 AC Servo Motor Output (w) | 100 | | | | |
| | 滚珠螺杆外径 Ball Screw Ø (mm) | C7Ø12 | | | | |
| | 高刚性直线滑轨 High Rigidity Linear Guide (mm) | 内嵌式 | | | | |
| | 联轴器 Coupling (mm) | ØX8 | | | | |
| 原点感应器 Home Sensor | 外挂 Outside | EE-SX672(NPN) | | | | |



※行程超过600mm时会产生螺杆偏摆,此时请将速度调降。
When the stroke is over 600mm, the run-out of the ball screw will occur. We recommend to low down the working speed under this circumstance.

※马达加减速设定0.2秒。
Acceleration and deceleration value is set 0.2 second.

※当螺杆DmH值超过50000时,请联系生产厂家技术确认。
When the DmH value of the screw exceeds 50000, please contact the manufacturer for technical confirmation.

容许负载力距表 Allowable Moment

| 水平安装 Horizontal Installation (单位 Unit: mm) | | | | 壁挂安装 Wall Installation (单位 Unit: mm) | | | | 垂直安装 Vertical Installation (单位 Unit: mm) | | | | | |
|--|------|-----|----|--------------------------------------|------------|------|----|--|-----------|------------|-------|-----|-----|
| 行程 / Lead | A | B | C | 行程 / Lead | A | B | C | 行程 / Lead | A | C | | | |
| 行程 2 Lead | 5kg | 750 | 32 | 76 | 5kg | 71 | 30 | 750 | 行程 2 Lead | 3kg | 59 | 59 | |
| | 10kg | 350 | 13 | 32 | | 10kg | 30 | 12 | 350 | | 7kg | 25 | 25 |
| 行程 5 Lead | 5kg | 280 | 24 | 55 | 行程 5 Lead | 5kg | 51 | 30 | 300 | 行程 5 Lead | 1kg | 140 | 140 |
| | 10kg | 120 | 10 | 22 | | 10kg | 20 | 15 | 195 | | 3kg | 47 | 47 |
| 行程 10 Lead | 3kg | 245 | 40 | 78 | 行程 10 Lead | 3kg | 74 | 37 | 231 | 行程 10 Lead | 1kg | 125 | 125 |
| | 5kg | 140 | 22 | 43 | | 5kg | 40 | 20 | 131 | | 1.5kg | 83 | 83 |
| 行程 20 Lead | 2kg | 153 | 50 | 79 | 行程 20 Lead | 2kg | 75 | 48 | 148 | 行程 20 Lead | 1kg | 100 | 100 |
| | 3kg | 99 | 32 | 50 | | 3kg | 48 | 30 | 95 | | 1.5kg | 66 | 65 |

静态容许负载力距 Static Loading Moment

| 点 | 力距 (单位 Unit: N.m) |
|----|-------------------|
| MY | 16 |
| MP | 20 |
| MR | 19 |

※力距表所表示的数据,代表重心位置。
The torque value in the chart indicate the center of gravity.
※符合产品要求的正常使用下,保证寿命为10000公里。
Operation life is 10,000km when the product is using under the specified conditions.
※侧向使用无法套用标准规范,如有需求请洽我司业务员。
Data information is not for ceiling-mount inverse use. Contact us for the details if you want to apply ceiling-mount inverse usage.

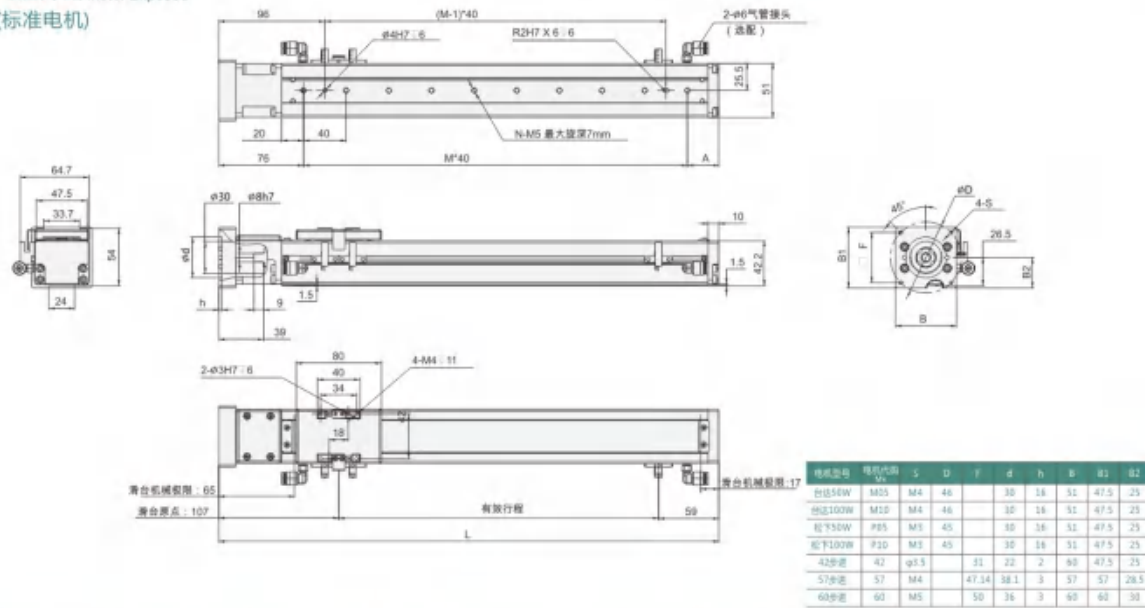
KCH5 单轴/1-axis

无尘室 Clean Room
螺杆驱动 Ball Screw Drive

KCH5 单轴/1-axis

BC 马达外露 Motor Exposed
(标准电机)

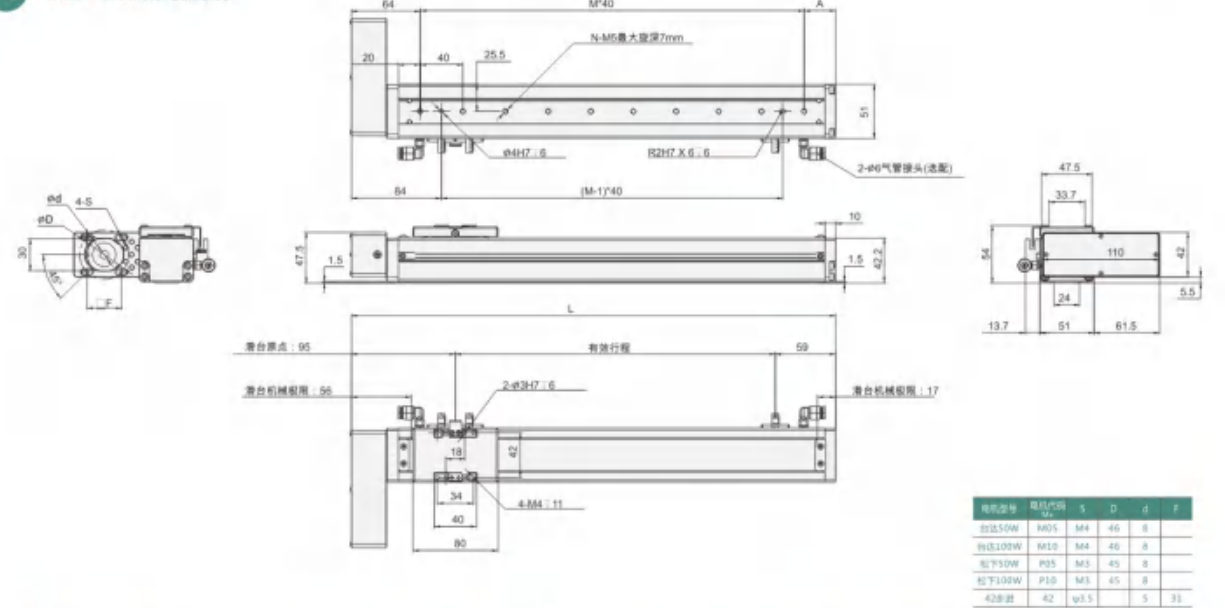
(单位 Unit: mm)



| 有效行程 stroke | 50 | 100 | 150 | 200 | 250 | 300 | 350 | 400 | 450 | 500 | 550 | 600 | 650 | 700 | 750 | 800 |
|-------------|------|------|------|------|------|------|------|------|------|------|------|------|------|------|------|------|
| L | 216 | 266 | 316 | 366 | 416 | 466 | 516 | 566 | 616 | 666 | 716 | 766 | 816 | 866 | 916 | 966 |
| A | 60 | 30 | 40 | 50 | 60 | 30 | 40 | 50 | 60 | 30 | 40 | 50 | 60 | 30 | 40 | 50 |
| M | 2 | 4 | 5 | 6 | 7 | 9 | 10 | 11 | 12 | 14 | 15 | 16 | 17 | 19 | 20 | 21 |
| N | 3 | 5 | 6 | 7 | 8 | 10 | 11 | 12 | 13 | 15 | 16 | 17 | 18 | 20 | 21 | 22 |
| 质量kg | 1.18 | 1.31 | 1.45 | 1.58 | 1.72 | 1.85 | 1.99 | 2.12 | 2.56 | 2.39 | 2.53 | 2.66 | 2.80 | 2.93 | 3.07 | 3.20 |

BL 马达左折 Motor Left Side

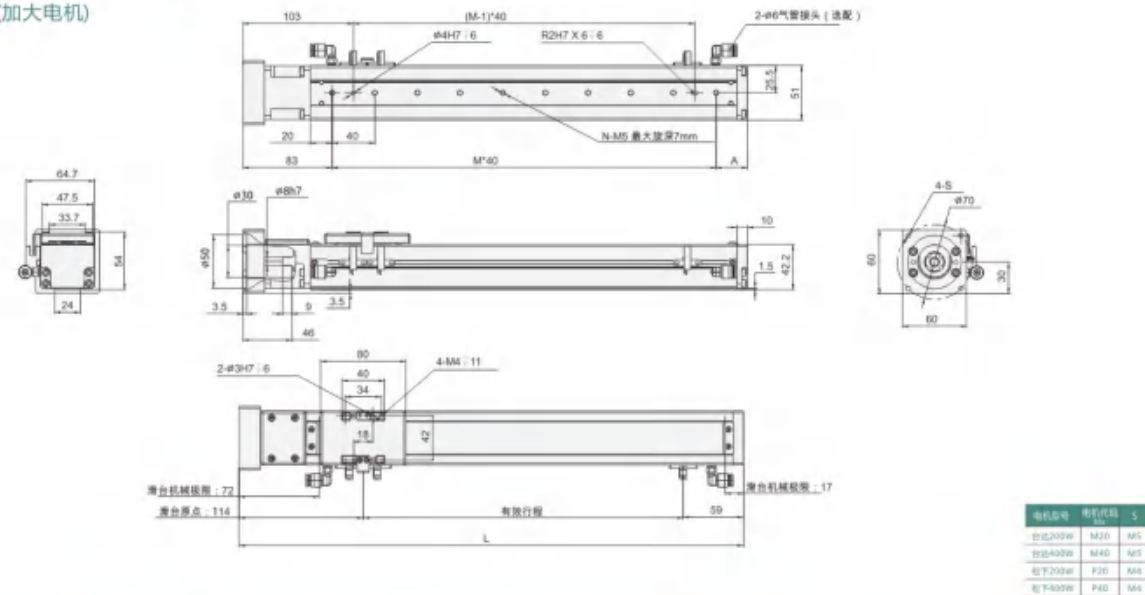
(单位 Unit: mm)



| 有效行程 stroke | 50 | 100 | 150 | 200 | 250 | 300 | 350 | 400 | 450 | 500 | 550 | 600 | 650 | 700 | 750 | 800 |
|-------------|-----|------|------|-----|------|------|-----|------|------|-----|------|------|------|------|------|------|
| L | 204 | 254 | 304 | 354 | 404 | 454 | 504 | 554 | 604 | 654 | 704 | 754 | 804 | 854 | 904 | 954 |
| A | 60 | 30 | 40 | 50 | 60 | 30 | 40 | 50 | 60 | 30 | 40 | 50 | 60 | 30 | 40 | 50 |
| M | 2 | 4 | 5 | 6 | 7 | 9 | 10 | 11 | 12 | 14 | 15 | 16 | 17 | 19 | 20 | 21 |
| N | 3 | 5 | 6 | 7 | 8 | 10 | 11 | 12 | 13 | 15 | 16 | 17 | 18 | 20 | 21 | 22 |
| 质量kg | 1.3 | 1.43 | 1.56 | 1.7 | 1.83 | 1.97 | 2.1 | 2.24 | 2.37 | 2.5 | 2.64 | 2.78 | 2.91 | 3.05 | 3.18 | 3.32 |

BC 马达外露 Motor Exposed
(加大电机)

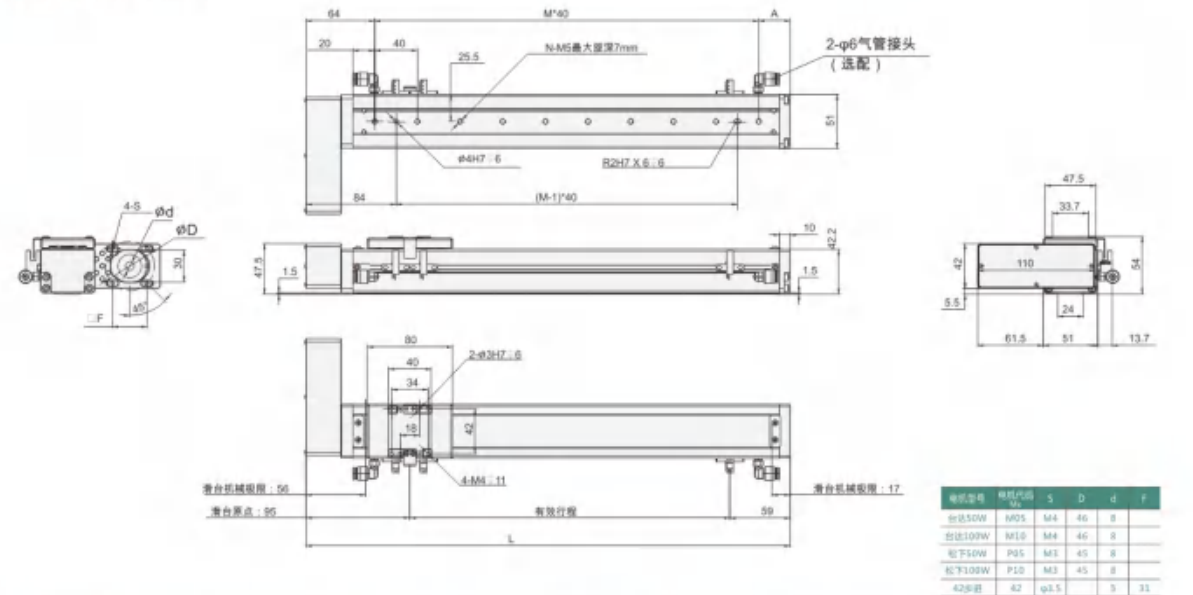
(单位 Unit: mm)



| 有效行程 stroke | 50 | 100 | 150 | 200 | 250 | 300 | 350 | 400 | 450 | 500 | 550 | 600 | 650 | 700 | 750 | 800 |
|-------------|------|------|------|------|------|------|------|------|------|------|------|------|------|------|------|------|
| L | 223 | 273 | 323 | 373 | 423 | 473 | 523 | 573 | 623 | 673 | 723 | 773 | 823 | 873 | 923 | 973 |
| A | 60 | 30 | 40 | 50 | 60 | 30 | 40 | 50 | 60 | 30 | 40 | 50 | 60 | 30 | 40 | 50 |
| M | 2 | 4 | 5 | 6 | 7 | 9 | 10 | 11 | 12 | 14 | 15 | 16 | 17 | 19 | 20 | 21 |
| N | 3 | 5 | 6 | 7 | 8 | 10 | 11 | 12 | 13 | 15 | 16 | 17 | 18 | 20 | 21 | 22 |
| 质量kg | 1.18 | 1.31 | 1.45 | 1.58 | 1.72 | 1.85 | 1.99 | 2.12 | 2.56 | 2.39 | 2.53 | 2.66 | 2.80 | 2.93 | 3.07 | 3.20 |

BR 马达右折 Motor Right Side

(单位 Unit: mm)



| 有效行程 stroke | 50 | 100 | 150 | 200 | 250 | 300 | 350 | 400 | 450 | 500 | 550 | 600 | 650 | 700 | 750 | 800 |
|-------------|-----|------|------|-----|------|------|-----|------|------|-----|------|------|------|------|------|------|
| L | 204 | 254 | 304 | 354 | 404 | 454 | 504 | 554 | 604 | 654 | 704 | 754 | 804 | 854 | 904 | 954 |
| A | 60 | 30 | 40 | 50 | 60 | 30 | 40 | 50 | 60 | 30 | 40 | 50 | 60 | 30 | 40 | 50 |
| M | 2 | 4 | 5 | 6 | 7 | 9 | 10 | 11 | 12 | 14 | 15 | 16 | 17 | 19 | 20 | 21 |
| N | 3 | 5 | 6 | 7 | 8 | 10 | 11 | 12 | 13 | 15 | 16 | 17 | 18 | 20 | 21 | 22 |
| 质量kg | 1.3 | 1.43 | 1.56 | 1.7 | 1.83 | 1.97 | 2.1 | 2.24 | 2.37 | 2.5 | 2.64 | 2.78 | 2.91 | 3.05 | 3.18 | 3.32 |

- KCH5
- KCH6
- KCH10
- KCH12
- KCH14
- KCH17
- KCH22

- KCH5
- KCH6
- KCH10
- KCH12
- KCH14
- KCH17
- KCH22

BM 马达下折 Motor Bottom Side (单位Unit: mm)

| 有效行程 stroke | 50 | 100 | 150 | 200 | 250 | 300 | 350 | 400 | 450 | 500 | 550 | 600 | 650 | 700 | 750 | 800 |
|-------------|-----|------|------|-----|------|------|-----|------|------|-----|------|------|------|------|------|------|
| L | 204 | 254 | 304 | 354 | 404 | 454 | 504 | 554 | 604 | 654 | 704 | 754 | 804 | 854 | 904 | 954 |
| A | 60 | 30 | 40 | 50 | 60 | 30 | 40 | 50 | 60 | 30 | 40 | 50 | 60 | 30 | 40 | 50 |
| M | 2 | 4 | 5 | 6 | 7 | 9 | 10 | 11 | 12 | 14 | 15 | 16 | 17 | 19 | 20 | 21 |
| N | 3 | 5 | 6 | 7 | 8 | 10 | 11 | 12 | 13 | 15 | 16 | 17 | 18 | 20 | 21 | 22 |
| 重量kg | 1.3 | 1.43 | 1.56 | 1.7 | 1.83 | 1.97 | 2.1 | 2.24 | 2.37 | 2.5 | 2.64 | 2.78 | 2.91 | 3.05 | 3.18 | 3.32 |

BW 马达上折 Motor Upper Side (单位Unit: mm)

| 有效行程 stroke | 50 | 100 | 150 | 200 | 250 | 300 | 350 | 400 | 450 | 500 | 550 | 600 | 650 | 700 | 750 | 800 |
|-------------|-----|------|------|-----|------|------|-----|------|------|-----|------|------|------|------|------|------|
| L | 204 | 254 | 304 | 354 | 404 | 454 | 504 | 554 | 604 | 654 | 704 | 754 | 804 | 854 | 904 | 954 |
| A | 60 | 30 | 40 | 50 | 60 | 30 | 40 | 50 | 60 | 30 | 40 | 50 | 60 | 30 | 40 | 50 |
| M | 2 | 4 | 5 | 6 | 7 | 9 | 10 | 11 | 12 | 14 | 15 | 16 | 17 | 19 | 20 | 21 |
| N | 3 | 5 | 6 | 7 | 8 | 10 | 11 | 12 | 13 | 15 | 16 | 17 | 18 | 20 | 21 | 22 |
| 重量kg | 1.3 | 1.43 | 1.56 | 1.7 | 1.83 | 1.97 | 2.1 | 2.24 | 2.37 | 2.5 | 2.64 | 2.78 | 2.91 | 3.05 | 3.18 | 3.32 |

MEMO

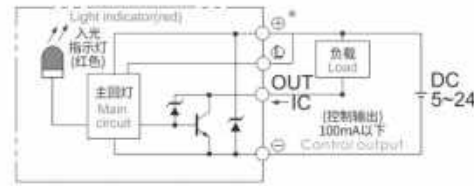
KCH6 单轴/1-axis 无尘室 Clean Room 螺杆驱动 Ball Screw Drive

KCH6 单轴/1-axis



基本式样 Specification 感应器接线图<原点及端点> Sensor Layout

| | | | | | |
|-------------------|---|------------------------------|-----|-----|------|
| 规格 Spec | 位置重复精度 Repeatability (mm) | ±0.01 | | | |
| | 螺杆导程 Ball Screw Lead (mm) | 2 | 5 | 10 | 20 |
| | 最高速度 Maximum Speed (mm/s) | 100 | 250 | 500 | 1000 |
| | 最大可搬重量 Maximum Payload | 水平使用 Horizontal (kg) | 30 | 30 | 15 |
| | 垂直使用 Vertical (kg) | 15 | 10 | 5 | 2 |
| 部品 Parts | 定格推力 Rated Thrust (N) | 1225 | 490 | 245 | 85 |
| | 标准行程 Stroke Pitch (mm) | 50-800mm/50间隔 50 mm Pitch | | | |
| | AC伺服马达容量 AC Servo Motor Output (w) | 100 | | | |
| | 滚珠螺杆外径 Ball Screw Ø (mm) | C7Ø12 | | | |
| | 高刚性直线滑轨 High Rigidity Linear Guide (mm) | 内嵌式 | | | |
| 联轴器 Coupling (mm) | ØX8 | | | | |
| 原点感应器 Home Sensor | 外挂 Outside | EE-SX672(NPN) | | | |



※行程超过600mm时会产生螺杆偏摆,此时请将速度调降。
When the stroke is over 600mm, the run-out of the ball screw will occur. We recommend to low down the working speed under this circumstance.

※马达加速设定0.2秒。
Acceleration and deceleration value is set 0.2 second.

※当螺杆DmH值超过50000时,请联系生产厂家技术确认。
When the DmH value of the screw exceeds 50000, please contact the manufacturer for technical confirmation.

容许负载力距表 Allowable Moment

| 水平安装 (单位 Unit: mm) | | | | 壁挂安装 (单位 Unit: mm) | | | | 垂直安装 (单位 Unit: mm) | | | | | |
|---------------------------------|------|-----|-----|---------------------------|---------------|------|-----|-------------------------------|--------------|---------------|------|-----|-----|
| 水平安装 Horizontal installation | A | B | C | 壁挂安装 Wall installation | A | B | C | 垂直安装 Vertical installation | A | C | | | |
| 行程 2 Lead | 10kg | 600 | 55 | 147 | 15kg | 90 | 34 | 580 | 行程 2 Lead | 5kg | 125 | 125 | |
| | 30kg | 160 | 13 | 36 | | 30kg | 35 | 13 | 160 | | 15kg | 42 | 42 |
| | - | - | - | - | | - | - | - | - | | - | - | - |
| 行程 5 Lead | 10kg | 500 | 43 | 107 | 行程 5 Lead | 15kg | 63 | 25 | 304 | 行程 5 Lead | 2kg | 250 | 250 |
| | 30kg | 125 | 10 | 24 | | 30kg | 22 | 9 | 119 | | 4kg | 125 | 125 |
| | - | - | - | - | | - | - | - | - | | 10kg | 50 | 50 |
| 行程 10 Lead | 3kg | 790 | 145 | 310 | 行程 10 Lead | 3kg | 304 | 140 | 778 | 行程 10 Lead | 1kg | 446 | 446 |
| | 8kg | 280 | 49 | 107 | | 8kg | 104 | 48 | 273 | | 2kg | 223 | 223 |
| | 15kg | 135 | 23 | 50 | | 15kg | 48 | 22 | 131 | | 5kg | 89 | 89 |
| 行程 20 Lead | 3kg | 325 | 119 | 198 | 行程 20 Lead | 3kg | 193 | 116 | 321 | 行程 20 Lead | 1kg | 353 | 353 |
| | 6kg | 156 | 55 | 93 | | 6kg | 91 | 54 | 153 | | 2kg | 177 | 177 |
| | 10kg | 87 | 30 | 52 | | 10kg | 50 | 30 | 86 | | - | - | - |

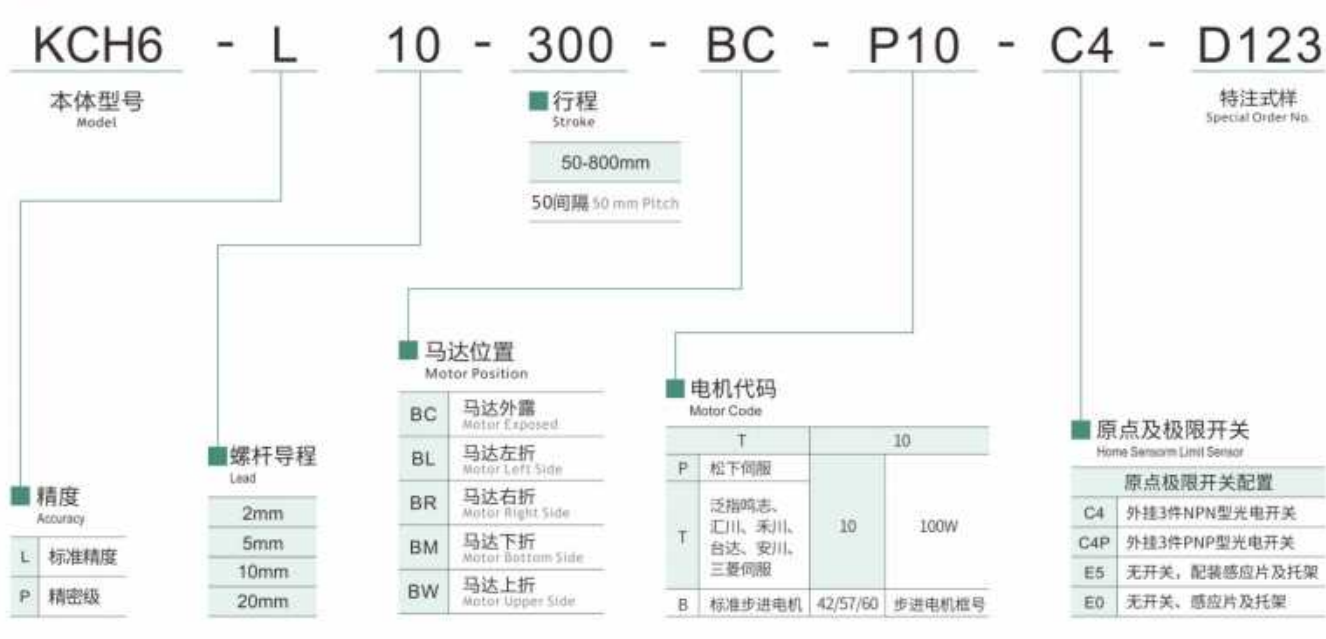
静态容许负载力矩 Static Loading Moment

| | |
|----|----|
| MY | 70 |
| MP | 80 |
| MR | 75 |

(单位 Unit: N.m)

※力距表所表示的数据,代表重心位置。
The torque value in the chart indicate the center of gravity.
※符合产品要求的正常使用下,保证寿命为10000公里。
Operation life is 10,000km when the product is using under the specified conditions.
※侧向使用无法套用标准规范,如有需求请洽我司业务。
Data information is not for ceiling-mount inverse use.
Contact us for the details if you want to apply ceiling-mount inverse usage.

型号表示方式 Ordering Method



KCH6 单轴/1-axis 无尘室 Clean Room 螺杆驱动 Ball Screw Drive

KCH6 单轴/1-axis

BC 马达外露 Motor Exposed (标准电机) (单位 Unit: mm)

| 电机型号 | 有效行程 L | S | D | d | F | B |
|--------|--------|------|-------|------|-----|----|
| 标准50W | M05 | M4 | 46 | 30 | 6 | 51 |
| 标准100W | M10 | M4 | 46 | 30 | 6 | 51 |
| 标准150W | P05 | M3 | 45 | 30 | 6 | 51 |
| 标准200W | P10 | M3 | 45 | 30 | 6 | 51 |
| 42步进 | 42 | ø4.5 | 31 | 22 | 2 | 51 |
| 57步进 | 57 | M4 | 47.14 | 38.1 | 3 | 57 |
| 60步进 | 60 | M5 | 50 | 36 | 1.8 | 60 |

| 有效行程 stroke | 50 | 100 | 150 | 200 | 250 | 300 | 350 | 400 | 450 | 500 | 550 | 600 | 650 | 700 | 750 | 800 |
|-------------|------|------|------|------|------|------|------|------|------|------|------|------|------|------|------|------|
| L | 249 | 299 | 349 | 399 | 449 | 499 | 549 | 599 | 649 | 699 | 749 | 799 | 849 | 899 | 949 | 999 |
| A | 56 | 26 | 36 | 46 | 56 | 26 | 36 | 46 | 56 | 26 | 36 | 46 | 56 | 26 | 36 | 46 |
| M | 4 | 6 | 7 | 8 | 9 | 11 | 12 | 13 | 14 | 16 | 17 | 18 | 19 | 21 | 22 | 23 |
| 质量kg | 1.57 | 1.72 | 1.87 | 2.02 | 2.17 | 2.32 | 2.47 | 2.62 | 2.77 | 2.92 | 3.07 | 3.22 | 3.37 | 3.52 | 3.67 | 3.82 |

BL 马达左折 Motor Left Side (标准电机) (单位 Unit: mm)

| 电机型号 | 有效行程 L | S | D | d | F | B |
|--------|--------|------|-------|------|-----|----|
| 标准50W | M05 | M4 | 46 | 30 | 6 | 51 |
| 标准100W | M10 | M4 | 46 | 30 | 6 | 51 |
| 标准150W | P05 | M3 | 45 | 30 | 6 | 51 |
| 标准200W | P10 | M3 | 45 | 30 | 6 | 51 |
| 42步进 | 42 | ø4.5 | 31 | 22 | 2 | 51 |
| 57步进 | 57 | M4 | 47.14 | 38.1 | 3 | 57 |
| 60步进 | 60 | M5 | 50 | 36 | 1.8 | 60 |

| 有效行程 stroke | 50 | 100 | 150 | 200 | 250 | 300 | 350 | 400 | 450 | 500 | 550 | 600 | 650 | 700 | 750 | 800 |
|-------------|------|------|------|------|------|------|------|------|------|------|------|------|------|------|------|------|
| L | 238 | 288 | 338 | 388 | 438 | 488 | 538 | 588 | 638 | 688 | 738 | 788 | 838 | 888 | 938 | 988 |
| A | 56 | 26 | 36 | 46 | 56 | 26 | 36 | 46 | 56 | 26 | 36 | 46 | 56 | 26 | 36 | 46 |
| M | 4 | 6 | 7 | 8 | 9 | 11 | 12 | 13 | 14 | 16 | 17 | 18 | 19 | 21 | 22 | 23 |
| 质量kg | 1.94 | 2.09 | 2.24 | 2.39 | 2.54 | 2.69 | 2.84 | 2.99 | 3.14 | 3.29 | 3.44 | 3.59 | 3.74 | 3.89 | 4.04 | 4.19 |

BC 马达外露 Motor Exposed (加大电机) (单位 Unit: mm)

| 电机型号 | 有效行程 L | S | D | d | F | B |
|--------|--------|----|----|-------|------|----|
| 标准200W | M20 | M5 | 70 | 24 | 30 | 50 |
| 标准400W | M40 | M5 | 70 | 24 | 30 | 50 |
| 标准200W | P20 | M4 | 70 | 24 | 30 | 50 |
| 标准400W | P40 | M4 | 70 | 24 | 30 | 50 |
| 57步进 | 57 | M4 | 8 | 47.14 | 38.1 | 3 |
| 60步进 | 60 | M5 | 8 | 50 | 36 | 3 |

| 有效行程 stroke | 50 | 100 | 150 | 200 | 250 | 300 | 350 | 400 | 450 | 500 | 550 | 600 | 650 | 700 | 750 | 800 |
|-------------|------|------|------|------|------|------|------|------|------|------|------|------|------|------|------|------|
| L | 253 | 303 | 353 | 403 | 453 | 503 | 553 | 603 | 653 | 703 | 753 | 803 | 853 | 903 | 953 | 1003 |
| A | 56 | 26 | 36 | 46 | 56 | 26 | 36 | 46 | 56 | 26 | 36 | 46 | 56 | 26 | 36 | 46 |
| M | 4 | 6 | 7 | 8 | 9 | 11 | 12 | 13 | 14 | 16 | 17 | 18 | 19 | 21 | 22 | 23 |
| 质量kg | 1.57 | 1.72 | 1.87 | 2.02 | 2.17 | 2.32 | 2.47 | 2.62 | 2.77 | 2.92 | 3.07 | 3.22 | 3.37 | 3.52 | 3.67 | 3.82 |

BL 马达左折 Motor Left Side (加大电机) (单位 Unit: mm)

| 电机型号 | 有效行程 L | S | D | d | F | B |
|--------|--------|----|----|-------|------|----|
| 标准200W | M20 | M5 | 70 | 24 | 30 | 50 |
| 标准400W | M40 | M5 | 70 | 24 | 30 | 50 |
| 标准200W | P20 | M4 | 70 | 24 | 30 | 50 |
| 标准400W | P40 | M4 | 70 | 24 | 30 | 50 |
| 57步进 | 57 | M4 | 8 | 47.14 | 38.1 | 3 |
| 60步进 | 60 | M5 | 8 | 50 | 36 | 3 |

| 有效行程 stroke | 50 | 100 | 150 | 200 | 250 | 300 | 350 | 400 | 450 | 500 | 550 | 600 | 650 | 700 | 750 | 800 |
|-------------|------|------|------|------|------|------|------|------|------|------|------|------|------|------|------|------|
| L | 249 | 299 | 349 | 399 | 449 | 499 | 549 | 599 | 649 | 699 | 749 | 799 | 849 | 899 | 949 | 999 |
| A | 56 | 26 | 36 | 46 | 56 | 26 | 36 | 46 | 56 | 26 | 36 | 46 | 56 | 26 | 36 | 46 |
| M | 4 | 6 | 7 | 8 | 9 | 11 | 12 | 13 | 14 | 16 | 17 | 18 | 19 | 21 | 22 | 23 |
| 质量kg | 1.95 | 2.10 | 2.25 | 2.40 | 2.55 | 2.70 | 2.85 | 3.00 | 3.15 | 3.30 | 3.45 | 3.60 | 3.75 | 3.90 | 4.05 | 4.20 |

- KCH5
- KCH6
- KCH10
- KCH12
- KCH14
- KCH17
- KCH22

- KCH5
- KCH6
- KCH10
- KCH12
- KCH14
- KCH17
- KCH22

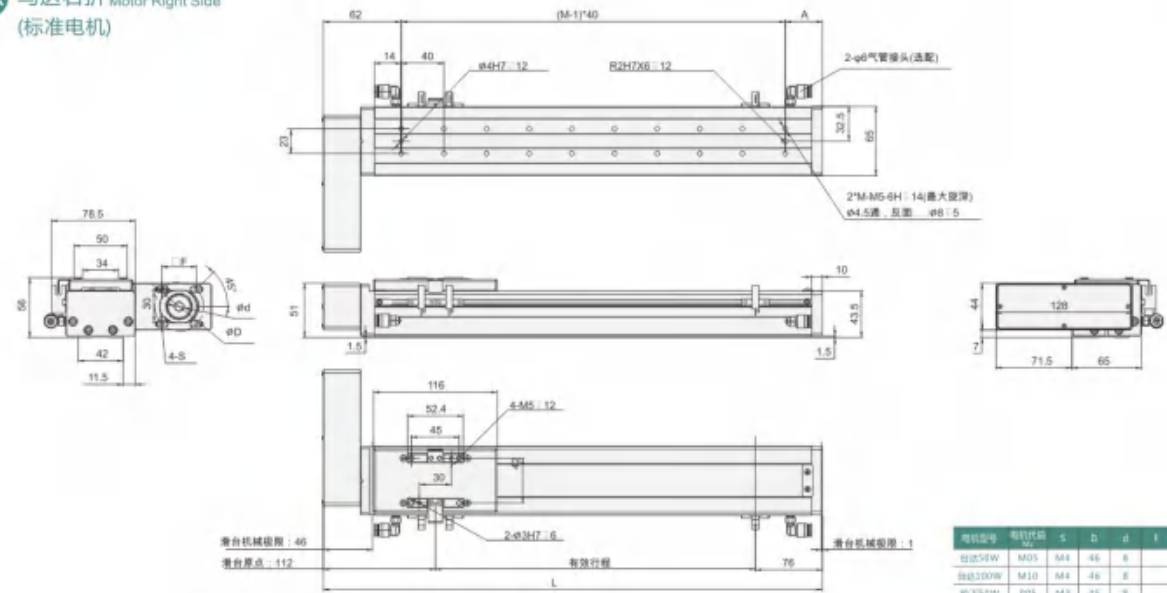
KCH6 单轴/1-axis

无尘室 Clean Room 螺杆驱动 Ball Screw Drive

KCH6 单轴/1-axis

BR 马达右折 Motor Right Side (标准电机)

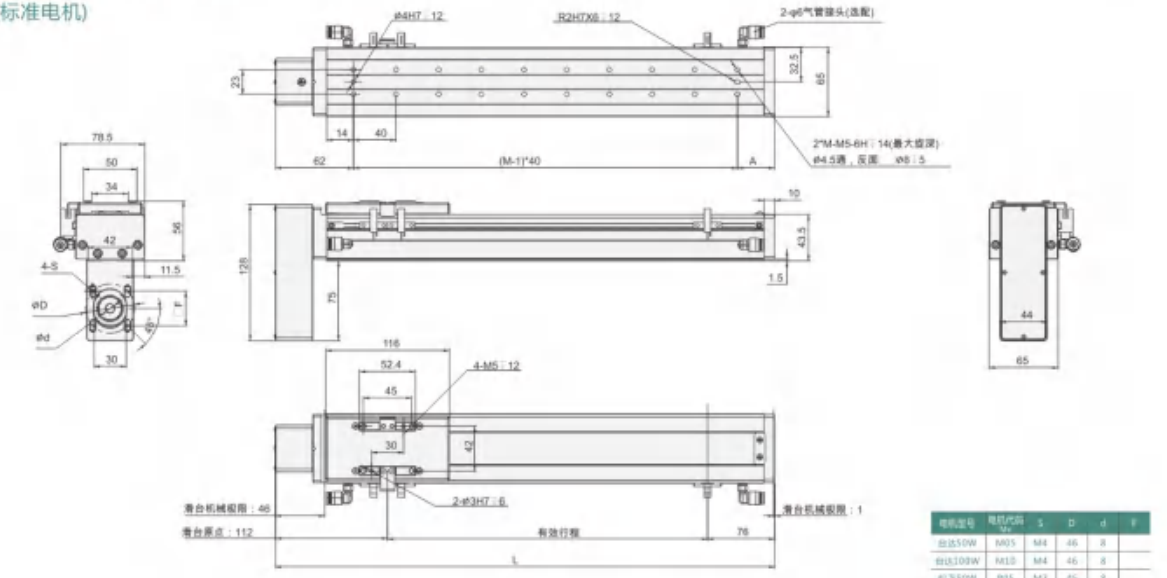
(单位 Unit: mm)



| 有效行程 stroke | 50 | 100 | 150 | 200 | 250 | 300 | 350 | 400 | 450 | 500 | 550 | 600 | 650 | 700 | 750 | 800 |
|-------------|------|------|------|------|------|------|------|------|------|------|------|------|------|------|------|------|
| L | 238 | 288 | 338 | 388 | 438 | 488 | 538 | 588 | 638 | 688 | 738 | 788 | 838 | 888 | 938 | 988 |
| A | 56 | 26 | 36 | 46 | 56 | 26 | 36 | 46 | 56 | 26 | 36 | 46 | 56 | 26 | 36 | 46 |
| M | 4 | 6 | 7 | 8 | 9 | 11 | 12 | 13 | 14 | 16 | 17 | 18 | 19 | 21 | 22 | 23 |
| 质量kg | 1.94 | 2.09 | 2.24 | 2.39 | 2.54 | 2.69 | 2.84 | 2.99 | 3.14 | 3.29 | 3.44 | 3.59 | 3.74 | 3.89 | 4.04 | 4.19 |

BM 马达下折 Motor Bottom Side (标准电机)

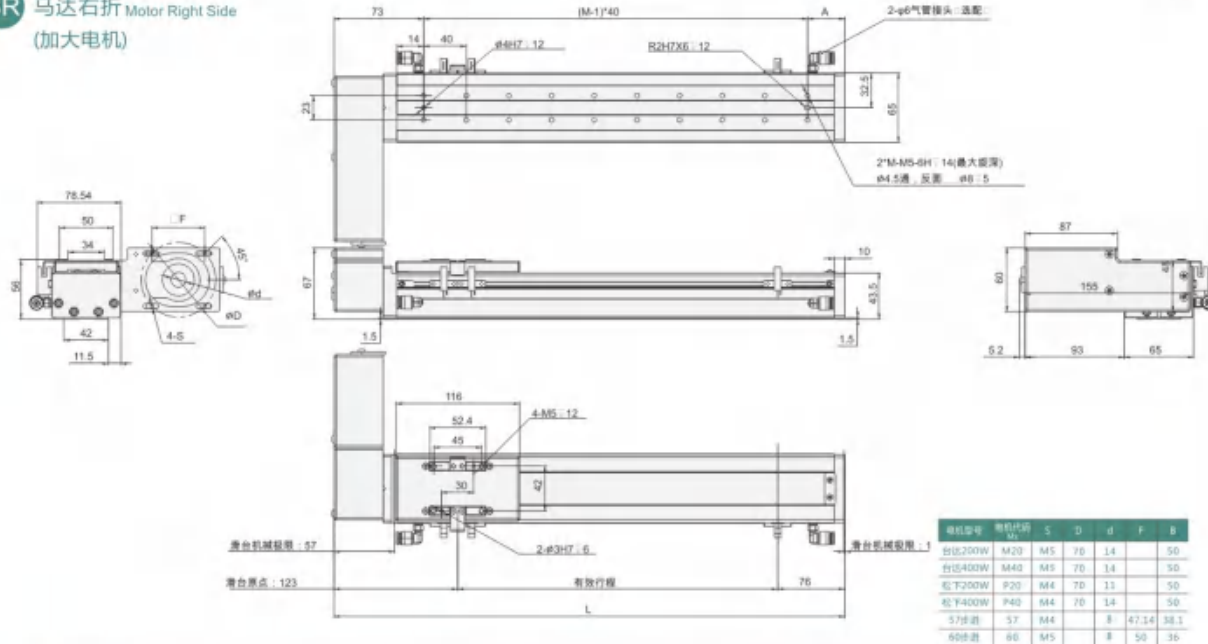
(单位 Unit: mm)



| 有效行程 stroke | 50 | 100 | 150 | 200 | 250 | 300 | 350 | 400 | 450 | 500 | 550 | 600 | 650 | 700 | 750 | 800 |
|-------------|------|------|------|------|------|------|------|------|------|------|------|------|------|------|------|------|
| L | 238 | 288 | 338 | 388 | 438 | 488 | 538 | 588 | 638 | 688 | 738 | 788 | 838 | 888 | 938 | 988 |
| A | 56 | 26 | 36 | 46 | 56 | 26 | 36 | 46 | 56 | 26 | 36 | 46 | 56 | 26 | 36 | 46 |
| M | 4 | 6 | 7 | 8 | 9 | 11 | 12 | 13 | 14 | 16 | 17 | 18 | 19 | 21 | 22 | 23 |
| 质量kg | 1.94 | 2.09 | 2.24 | 2.39 | 2.54 | 2.69 | 2.84 | 2.99 | 3.14 | 3.29 | 3.44 | 3.59 | 3.74 | 3.89 | 4.04 | 4.19 |

BR 马达右折 Motor Right Side (加大电机)

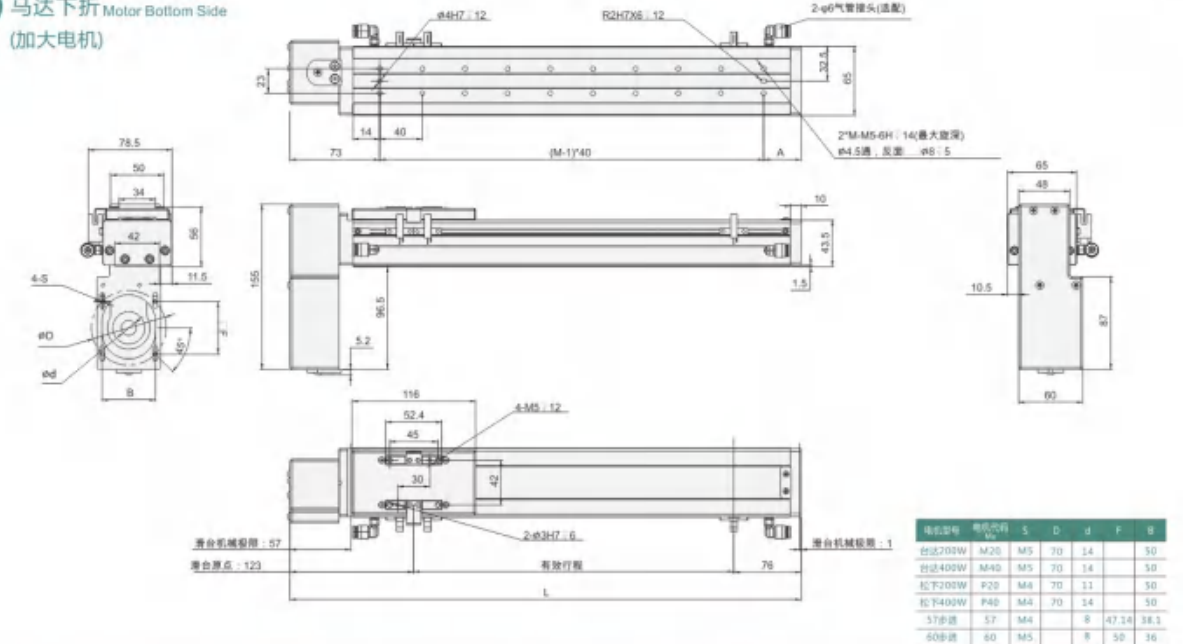
(单位 Unit: mm)



| 有效行程 stroke | 50 | 100 | 150 | 200 | 250 | 300 | 350 | 400 | 450 | 500 | 550 | 600 | 650 | 700 | 750 | 800 |
|-------------|------|------|------|------|------|------|------|------|------|------|------|------|------|------|------|------|
| L | 249 | 299 | 349 | 399 | 449 | 499 | 549 | 599 | 649 | 699 | 749 | 799 | 849 | 899 | 949 | 999 |
| A | 56 | 26 | 36 | 46 | 56 | 26 | 36 | 46 | 56 | 26 | 36 | 46 | 56 | 26 | 36 | 46 |
| M | 4 | 6 | 7 | 8 | 9 | 11 | 12 | 13 | 14 | 16 | 17 | 18 | 19 | 21 | 22 | 23 |
| 质量kg | 1.95 | 2.10 | 2.25 | 2.40 | 2.55 | 2.70 | 2.85 | 3.00 | 3.15 | 3.30 | 3.45 | 3.60 | 3.75 | 3.90 | 4.05 | 4.20 |

BM 马达下折 Motor Bottom Side (加大电机)

(单位 Unit: mm)



| 有效行程 stroke | 50 | 100 | 150 | 200 | 250 | 300 | 350 | 400 | 450 | 500 | 550 | 600 | 650 | 700 | 750 | 800 |
|-------------|------|------|------|------|------|------|------|------|------|------|------|------|------|------|------|------|
| L | 249 | 299 | 349 | 399 | 449 | 499 | 549 | 599 | 649 | 699 | 749 | 799 | 849 | 899 | 949 | 999 |
| A | 56 | 26 | 36 | 46 | 56 | 26 | 36 | 46 | 56 | 26 | 36 | 46 | 56 | 26 | 36 | 46 |
| M | 4 | 6 | 7 | 8 | 9 | 11 | 12 | 13 | 14 | 16 | 17 | 18 | 19 | 21 | 22 | 23 |
| 质量kg | 1.95 | 2.10 | 2.25 | 2.40 | 2.55 | 2.70 | 2.85 | 3.00 | 3.15 | 3.30 | 3.45 | 3.60 | 3.75 | 3.90 | 4.05 | 4.20 |

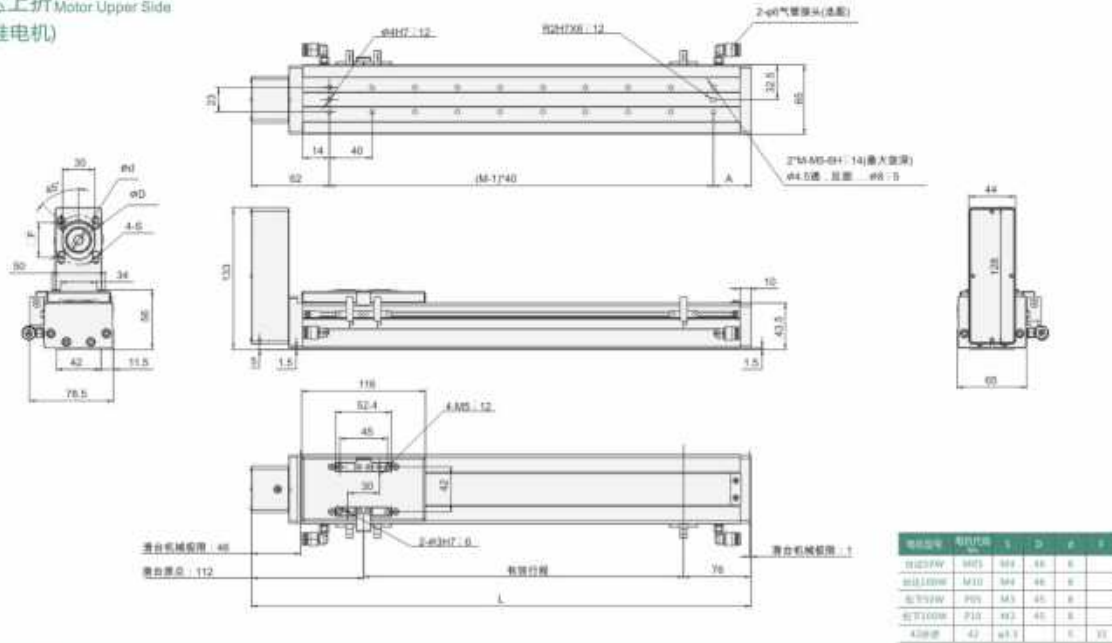
KCH6 单轴/1-axis

无尘室
Clean Room

螺杆驱动
Ball Screw Drive

BW 马达上折 Motor Upper Side
(标准电机)

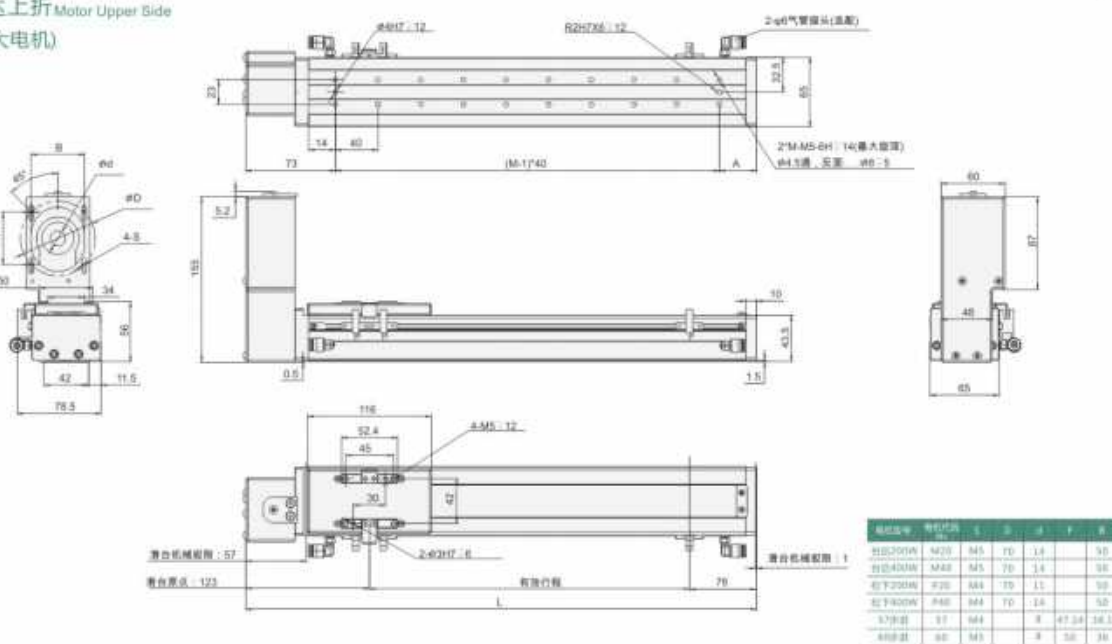
(单位:Unit:mm)



| 有效行程 stroke | 50 | 100 | 150 | 200 | 250 | 300 | 350 | 400 | 450 | 500 | 550 | 600 | 650 | 700 | 750 | 800 |
|-------------|------|------|------|------|------|------|------|------|------|------|------|------|------|------|------|------|
| L | 238 | 288 | 338 | 388 | 438 | 488 | 538 | 588 | 638 | 688 | 738 | 788 | 838 | 888 | 938 | 988 |
| A | 56 | 26 | 36 | 46 | 56 | 26 | 36 | 46 | 56 | 26 | 36 | 46 | 56 | 26 | 36 | 46 |
| M | 4 | 6 | 7 | 8 | 9 | 11 | 12 | 13 | 14 | 15 | 17 | 18 | 19 | 21 | 22 | 23 |
| 重量kg | 1.94 | 2.09 | 2.24 | 2.39 | 2.54 | 2.69 | 2.84 | 2.99 | 3.14 | 3.29 | 3.44 | 3.59 | 3.74 | 3.89 | 4.04 | 4.19 |

BW 马达上折 Motor Upper Side
(加大电机)

(单位:Unit:mm)



| 有效行程 stroke | 50 | 100 | 150 | 200 | 250 | 300 | 350 | 400 | 450 | 500 | 550 | 600 | 650 | 700 | 750 | 800 |
|-------------|------|------|------|------|------|------|------|------|------|------|------|------|------|------|------|------|
| L | 249 | 299 | 349 | 399 | 449 | 499 | 549 | 599 | 649 | 699 | 749 | 799 | 849 | 899 | 949 | 999 |
| A | 56 | 26 | 36 | 46 | 56 | 26 | 36 | 46 | 56 | 26 | 36 | 46 | 56 | 26 | 36 | 46 |
| M | 4 | 6 | 7 | 8 | 9 | 11 | 12 | 13 | 14 | 16 | 17 | 18 | 19 | 21 | 22 | 23 |
| 重量kg | 1.95 | 2.10 | 2.25 | 2.40 | 2.55 | 2.70 | 2.85 | 3.00 | 3.15 | 3.30 | 3.45 | 3.60 | 3.75 | 3.90 | 4.05 | 4.20 |

MEMO

KCH5

KCH6

KCH10

KCH12

KCH14

KCH17

KCH22

KCH5

KCH6

KCH10

KCH12

KCH14

KCH17

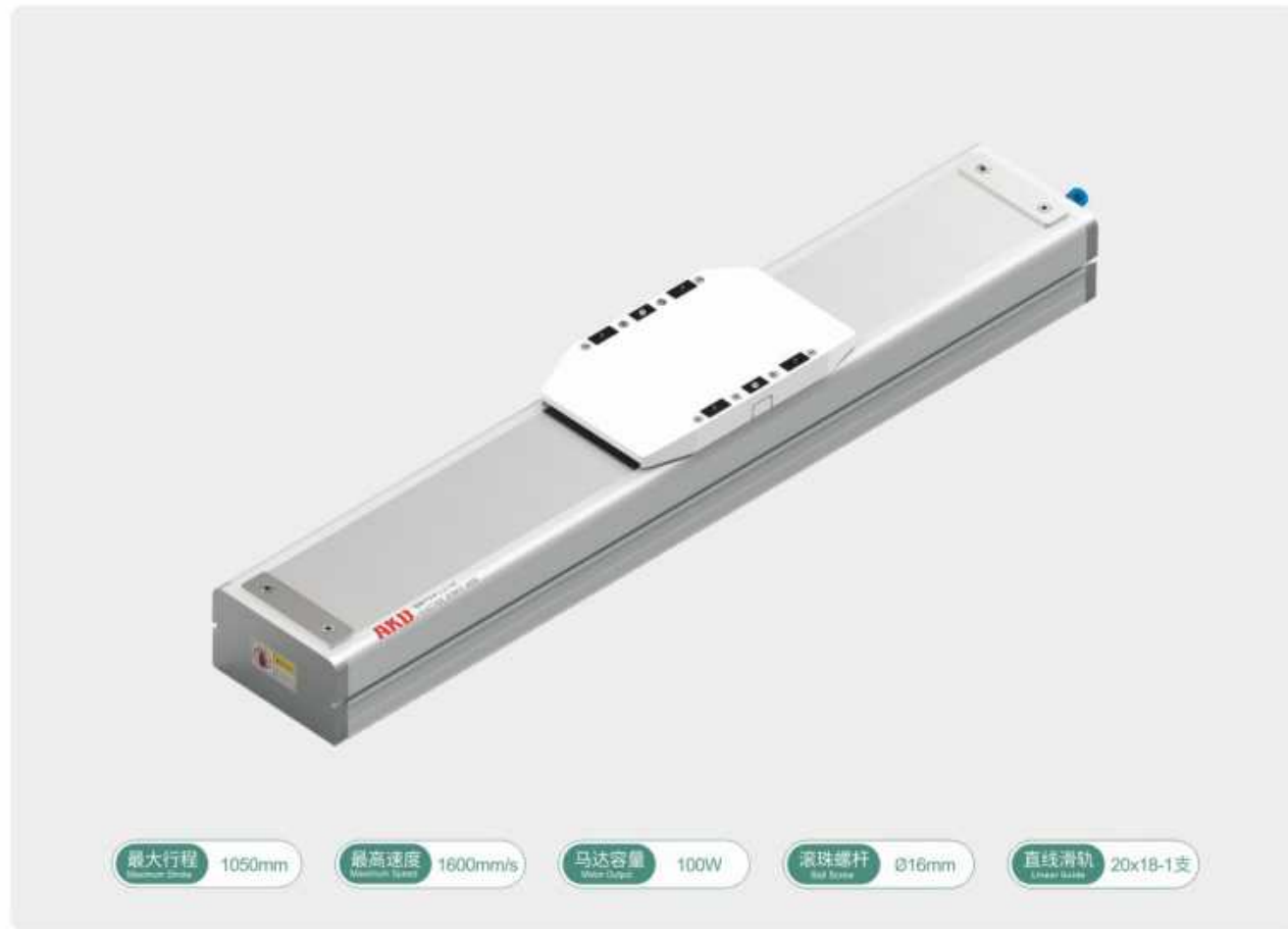
KCH22

KCH10 单轴/1-axis

无尘室
Clean Room

螺杆驱动
Ball Screw Drive

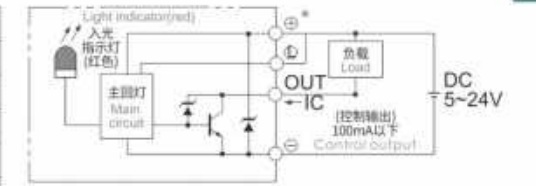
KCH10 单轴/1-axis



基本式样 Specification

| | | | | | |
|-------------------|---|------------------------------|-----|------|------|
| 规格 Spec | 位置重复精度 Repeatability (mm) | ±0.01 | | | |
| | 螺杆导程 Ball Screw Lead (mm) | 5 | 10 | 20 | 32 |
| | 最高速度 Maximum Speed (mm/s) | 250 | 500 | 1000 | 1600 |
| | 最大可搬重量 Maximum Payload | 水平使用 Horizontal (kg) 50 | 30 | 18 | 5 |
| 部品 Parts | | 垂直使用 Vertical (kg) 12 | 8 | 3 | - |
| | 定格推力 Rated Thrust (N) | 341 | 170 | 85 | 53 |
| | 标准行程 Stroke Pitch (mm) | 50-800mm/50间隔 50 mm Pitch | | | |
| | AC伺服马达容量 AC Servo Motor Output (w) | 100 | | | |
| | 滚珠螺杆外径 Ball Screw Ø (mm) | C7 Ø 16 | | | |
| | 高刚性直线滑轨 High Rigidity Linear Guide (mm) | W20XH18 | | | |
| 联轴器 Coupling (mm) | 10X8 | | | | |
| 原点感应器 Home Sensor | 外挂 Outside | EE-SX672(NPN) | | | |

感应器接线图<原点及端点> Sensor Layout

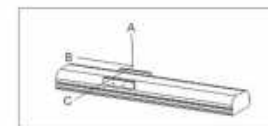


※行程超过750mm时,会产生螺杆偏摆,此时请将速度调降。
When the stroke is over 750mm, the run-out of the ball screw will occur. We recommend to low down the working speed under this circumstance.

※马达加减速设定0.2秒。
Acceleration and deceleration value is set 0.2 second.

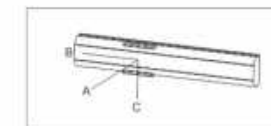
※当螺杆DmH值超过50000时,请联系生产厂家技术确认。
When the DmH value of the screw exceeds 50000, please contact the manufacturer for technical confirmation.

容许负载力距表 Allowable Moment



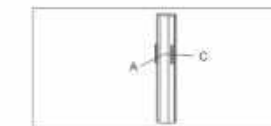
(单位 Unit: mm)

| 水平安装 Horizontal installation | A | B | C |
|---------------------------------|----------|---------|---|
| 行程 2 Lead | 30kg 547 | 42 42 | |
| | 40kg 391 | 29 29 | |
| | 50kg 298 | 22 21 | |
| 行程 5 Lead | 15kg 521 | 84 80 | |
| | 25kg 298 | 47 44 | |
| | 30kg 242 | 37 35 | |
| 行程 20 Lead | 5kg 675 | 224 193 | |
| | 10kg 330 | 107 93 | |
| | 18kg 175 | 55 48 | |
| 行程 32 Lead | 3kg 486 | 259 198 | |
| | 5kg 288 | 152 116 | |



(单位 Unit: mm)

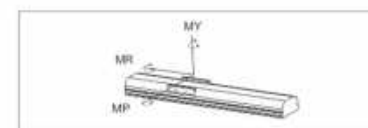
| 壁挂安装 Wall installation | A | B | C |
|---------------------------|----------|---------|---|
| 行程 2 Lead | 25kg 52 | 53 670 | |
| | 35kg 35 | 35 455 | |
| | 50kg 21 | 22 298 | |
| 行程 5 Lead | 10kg 124 | 131 770 | |
| | 20kg 58 | 61 382 | |
| | 30kg 35 | 37 242 | |
| 行程 20 Lead | 6kg 160 | 185 562 | |
| | 12kg 76 | 88 272 | |
| | 18kg 48 | 55 175 | |
| 行程 32 Lead | 2kg 300 | 393 733 | |
| | 5kg 116 | 152 288 | |



(单位 Unit: mm)

| 垂直安装 Vertical installation | A | C |
|-------------------------------|----------|-----|
| 行程 2 Lead | 5kg 310 | 310 |
| | 8kg 192 | 192 |
| | 12kg 129 | 129 |
| 行程 5 Lead | 4kg 344 | 344 |
| | 8kg 172 | 172 |
| 行程 20 Lead | 2kg 546 | 546 |
| | 3kg 364 | 364 |

静态容许负载力矩 Static Loading Moment



(单位 Unit: N.m)

| | |
|----|-----|
| MY | 110 |
| MP | 110 |
| MR | 120 |

※力距表所表示的数据,代表重心位置。
The torque value in the chart indicate the center of gravity.
※符合产品要求的正常使用下,保证寿命为100000公里。
Operation life is 10,000km when the product is using under the specified conditions.
※数据使用无法套用标准规范,如有需求请洽我司业务员。
Data information is not for ceiling-mount inverse use.
Contact us for the details if you want to apply ceiling-mount inverse usage.

型号表示方式 Ordering Method

KCH10 - L 10 - 300 - BC - P10 - C4 - D123



KCH10 单轴/1-axis

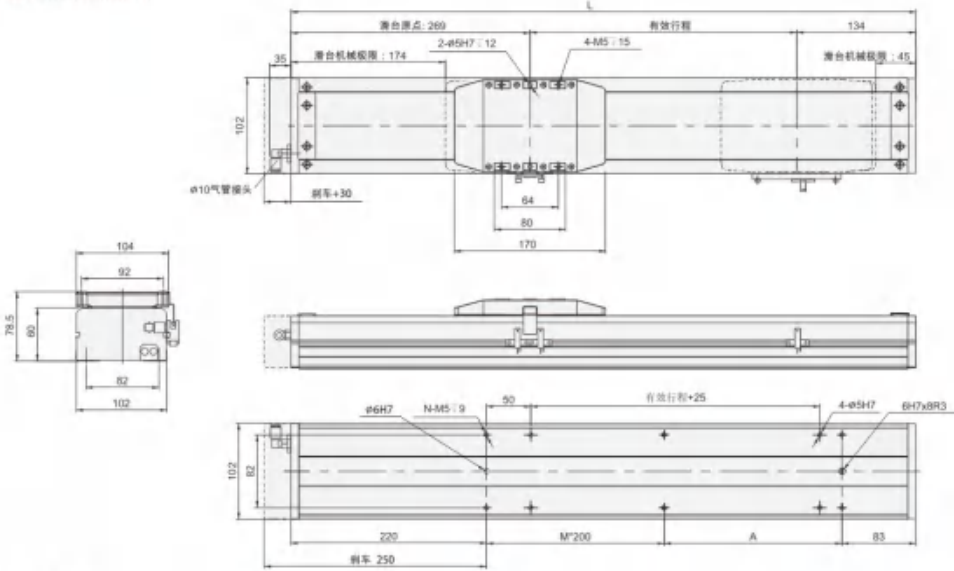
无尘室
Clean Room

螺杆驱动
Ball Screw Drive

KCH10 单轴/1-axis

M 马达直结 Motor Hidden In

(单位 Unit: mm)

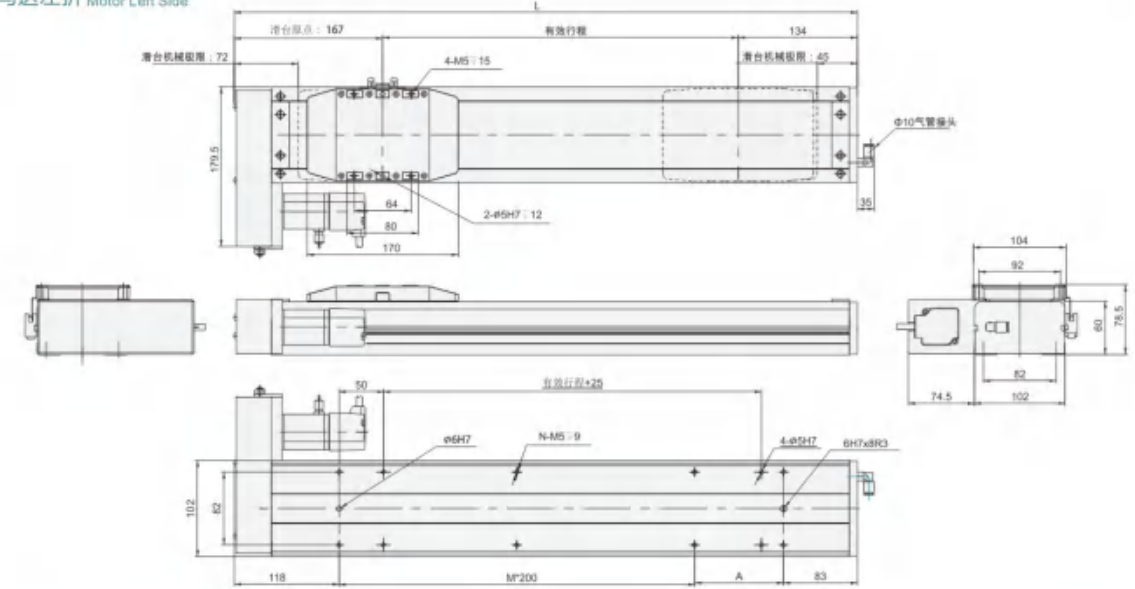


台达100W时, 刹车+40
Length will be added 40mm while using Delta 400w motor

| 有效行程 stroke | 100 | 150 | 200 | 250 | 300 | 350 | 400 | 450 | 500 | 550 | 600 | 650 | 700 | 750 | 800 | 850 | 900 | 950 | 1000 | 1050 |
|-------------|------|------|------|------|------|------|------|------|------|-----|-------|-------|-------|-------|-------|-------|-------|------|-------|-------|
| L | 503 | 553 | 603 | 653 | 703 | 753 | 803 | 853 | 903 | 953 | 1003 | 1053 | 1103 | 1153 | 1203 | 1253 | 1303 | 1353 | 1403 | 1453 |
| A | 200 | 50 | 100 | 150 | 200 | 50 | 100 | 150 | 200 | 50 | 100 | 150 | 200 | 50 | 100 | 150 | 200 | 50 | 100 | 150 |
| M | 0 | 1 | 1 | 1 | 1 | 2 | 2 | 2 | 2 | 3 | 3 | 3 | 3 | 4 | 4 | 4 | 4 | 5 | 5 | 5 |
| N | 4 | 6 | 6 | 6 | 6 | 8 | 8 | 8 | 8 | 10 | 10 | 10 | 10 | 12 | 12 | 12 | 12 | 14 | 14 | 14 |
| KG | 5.98 | 6.39 | 6.81 | 7.22 | 7.63 | 8.05 | 8.46 | 8.87 | 9.28 | 9.7 | 10.11 | 10.52 | 10.94 | 11.35 | 11.76 | 12.17 | 12.58 | 13 | 13.41 | 13.82 |

BL 马达左折 Motor Left Side

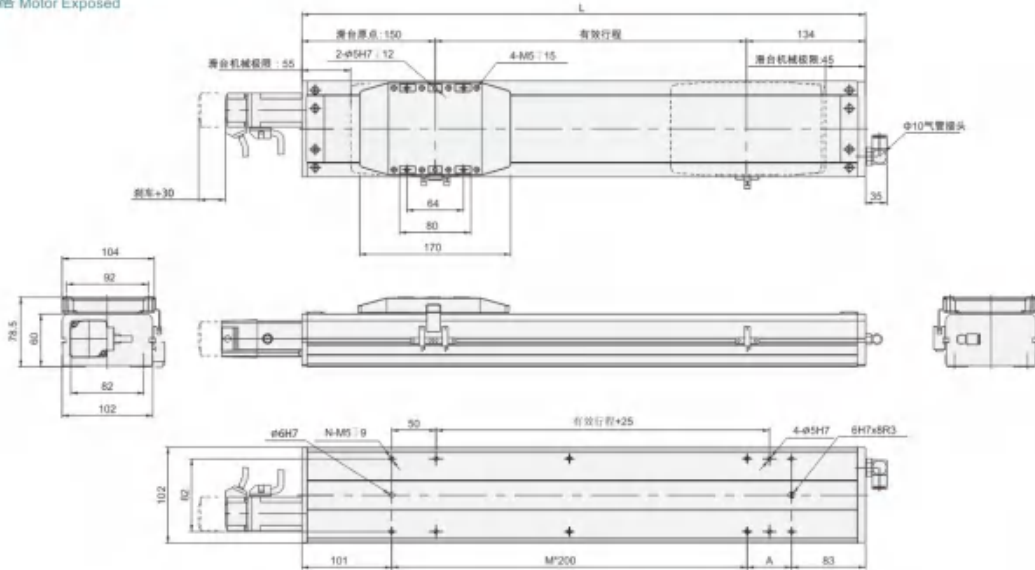
(单位 Unit: mm)



| 有效行程 stroke | 100 | 150 | 200 | 250 | 300 | 350 | 400 | 450 | 500 | 550 | 600 | 650 | 700 | 750 | 800 | 850 | 900 | 950 | 1000 | 1050 |
|-------------|-----|------|------|------|------|------|------|------|------|------|-------|-------|-------|-------|-------|-------|-------|-------|-------|-------|
| L | 401 | 451 | 501 | 551 | 601 | 651 | 701 | 751 | 801 | 851 | 901 | 951 | 1001 | 1051 | 1101 | 1151 | 1201 | 1251 | 1301 | 1351 |
| A | 200 | 50 | 100 | 150 | 200 | 50 | 100 | 150 | 200 | 50 | 100 | 150 | 200 | 50 | 100 | 150 | 200 | 50 | 100 | 150 |
| M | 0 | 1 | 1 | 1 | 1 | 2 | 2 | 2 | 2 | 3 | 3 | 3 | 3 | 4 | 4 | 4 | 4 | 5 | 5 | 5 |
| N | 4 | 6 | 6 | 6 | 6 | 8 | 8 | 8 | 8 | 10 | 10 | 10 | 10 | 12 | 12 | 12 | 12 | 14 | 14 | 14 |
| KG | 5.9 | 6.31 | 6.72 | 7.13 | 7.55 | 7.96 | 8.37 | 8.78 | 9.19 | 9.61 | 10.02 | 10.43 | 10.84 | 11.25 | 11.67 | 12.08 | 12.49 | 12.91 | 13.32 | 13.73 |

BC 马达外露 Motor Exposed

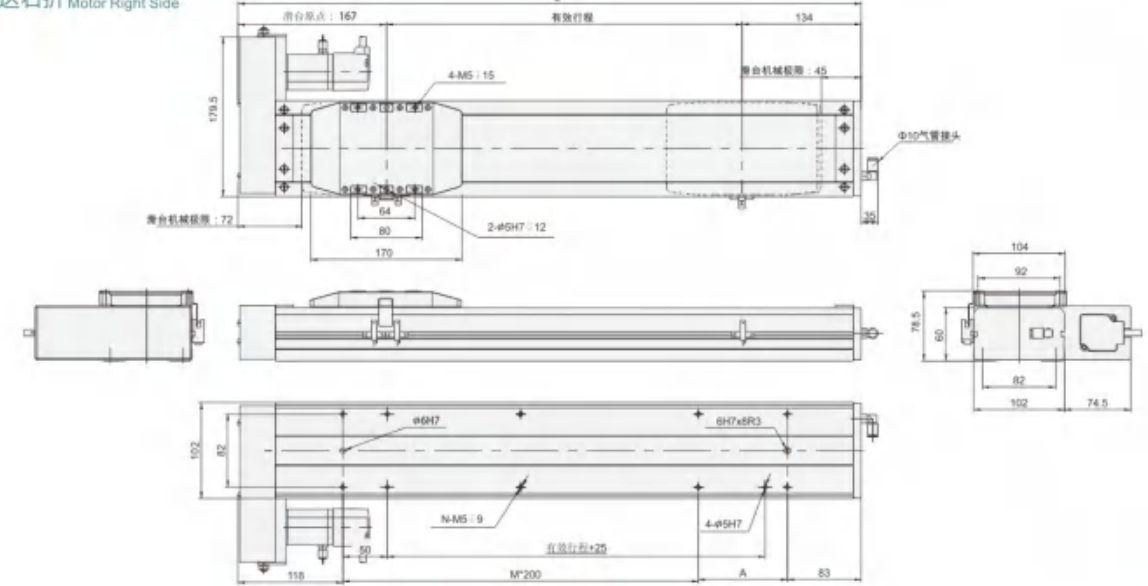
(单位 Unit: mm)



| 有效行程 stroke | 100 | 150 | 200 | 250 | 300 | 350 | 400 | 450 | 500 | 550 | 600 | 650 | 700 | 750 | 800 | 850 | 900 | 950 | 1000 | 1050 |
|-------------|------|------|------|------|------|------|------|------|------|------|-----|-------|-------|-------|-------|------|-------|-------|-------|-------|
| L | 384 | 434 | 484 | 534 | 584 | 634 | 684 | 734 | 784 | 834 | 884 | 934 | 984 | 1034 | 1084 | 1134 | 1184 | 1234 | 1284 | 1334 |
| A | 200 | 50 | 100 | 150 | 200 | 50 | 100 | 150 | 200 | 50 | 100 | 150 | 200 | 50 | 100 | 150 | 200 | 50 | 100 | 150 |
| M | 0 | 1 | 1 | 1 | 1 | 2 | 2 | 2 | 2 | 3 | 3 | 3 | 3 | 4 | 4 | 4 | 4 | 5 | 5 | 5 |
| N | 4 | 6 | 6 | 6 | 6 | 8 | 8 | 8 | 8 | 10 | 10 | 10 | 10 | 12 | 12 | 12 | 12 | 14 | 14 | 14 |
| KG | 5.49 | 5.91 | 6.33 | 6.75 | 7.17 | 7.59 | 8.02 | 8.44 | 8.86 | 9.28 | 9.7 | 10.12 | 10.54 | 10.96 | 11.38 | 11.8 | 12.22 | 12.64 | 13.06 | 13.48 |

BR 马达右折 Motor Right Side

(单位 Unit: mm)



| 有效行程 stroke | 100 | 150 | 200 | 250 | 300 | 350 | 400 | 450 | 500 | 550 | 600 | 650 | 700 | 750 | 800 | 850 | 900 | 950 | 1000 | 1050 |
|-------------|-----|------|------|------|------|------|------|------|------|------|-------|-------|-------|-------|-------|-------|-------|-------|-------|-------|
| L | 401 | 451 | 501 | 551 | 601 | 651 | 701 | 751 | 801 | 851 | 901 | 951 | 1001 | 1051 | 1101 | 1151 | 1201 | 1251 | 1301 | 1351 |
| A | 200 | 50 | 100 | 150 | 200 | 50 | 100 | 150 | 200 | 50 | 100 | 150 | 200 | 50 | 100 | 150 | 200 | 50 | 100 | 150 |
| M | 0 | 1 | 1 | 1 | 1 | 2 | 2 | 2 | 2 | 3 | 3 | 3 | 3 | 4 | 4 | 4 | 4 | 5 | 5 | 5 |
| N | 4 | 6 | 6 | 6 | 6 | 8 | 8 | 8 | 8 | 10 | 10 | 10 | 10 | 12 | 12 | 12 | 12 | 14 | 14 | 14 |
| KG | 5.9 | 6.31 | 6.72 | 7.13 | 7.55 | 7.96 | 8.37 | 8.78 | 9.19 | 9.61 | 10.02 | 10.43 | 10.84 | 11.25 | 11.67 | 12.08 | 12.49 | 12.91 | 13.32 | 13.73 |

- KCH5
- KCH6
- KCH10
- KCH12
- KCH14
- KCH17
- KCH22

- KCH5
- KCH6
- KCH10
- KCH12
- KCH14
- KCH17
- KCH22

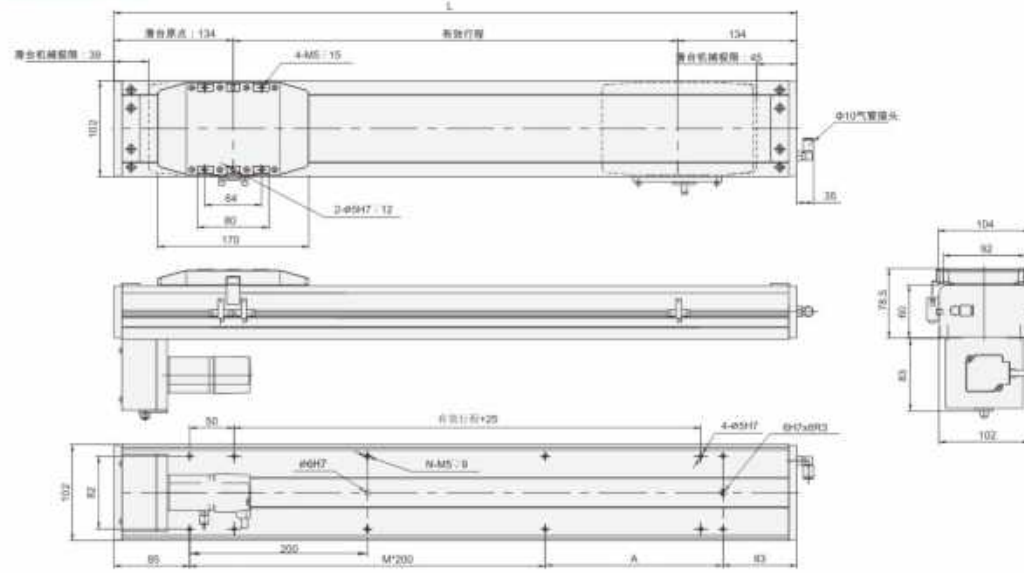
KCH10 单轴/1-axis

无尘室
Clean Room

螺杆驱动
Ball Screw Drive

BM 马达下折 Motor Bottom Side

(单位:Unit:mm)



| 有效行程 stroke | 100 | 150 | 200 | 250 | 300 | 350 | 400 | 450 | 500 | 550 | 600 | 650 | 700 | 750 | 800 | 850 | 900 | 950 | 1000 | 1050 |
|----------------|-----|------|------|------|------|------|------|------|------|------|-------|-------|-------|-------|-------|-------|-------|-------|-------|-------|
| L | 368 | 418 | 468 | 518 | 568 | 618 | 668 | 718 | 768 | 818 | 868 | 918 | 968 | 1018 | 1068 | 1118 | 1168 | 1218 | 1268 | 1318 |
| A | 200 | 50 | 100 | 150 | 200 | 50 | 100 | 150 | 200 | 50 | 100 | 150 | 200 | 50 | 100 | 150 | 200 | 50 | 100 | 150 |
| M | 0 | 1 | 1 | 1 | 1 | 2 | 2 | 2 | 2 | 3 | 3 | 3 | 3 | 4 | 4 | 4 | 4 | 5 | 5 | 5 |
| N | 4 | 6 | 6 | 6 | 6 | 8 | 8 | 8 | 8 | 10 | 10 | 10 | 10 | 12 | 12 | 12 | 12 | 14 | 14 | 14 |
| KG | 5.9 | 6.31 | 6.72 | 7.13 | 7.55 | 7.96 | 8.37 | 8.78 | 9.19 | 9.61 | 10.02 | 10.43 | 10.84 | 11.25 | 11.67 | 12.08 | 12.49 | 12.91 | 13.32 | 13.73 |

MEMO

- KCH5
- KCH6
- KCH10
- KCH12
- KCH14
- KCH17
- KCH22

- KCH5
- KCH6
- KCH10
- KCH12
- KCH14
- KCH17
- KCH22

KCH10 单轴/1-axis

无尘室
Clean Room

螺杆驱动
Ball Screw Drive

KCH10 单轴/1-axis



最大行程 Maximum Stroke 1050mm
最高速度 Maximum Speed 1600mm/s
高速容量 Motor Output 200W
滚珠螺杆 Ball Screw Ø16mm
直线滑轨 Linear Guide 20x18-1支

型号表示方式 Ordering Method

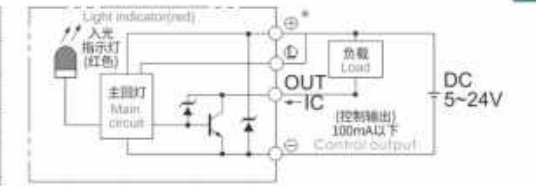
KCH10 - L 10 - 300 - BC - P20 - C4 - D123



基本仕様 Specification

| | | | | | |
|-------------------|---|--------------------------------|-----|------|------|
| 规格 Spec | 位置重复精度 Repeatability (mm) | ±0.01 | | | |
| | 螺杆菌程 Ball Screw Lead (mm) | 5 | 10 | 20 | 32 |
| | 最高速度 Maximum Speed (mm/s) | 250 | 500 | 1000 | 1600 |
| | 最大可搬重量 Maximum Payload | 水平使用 Horizontal (kg) 50 | 30 | 18 | 5 |
| | 垂直使用 Vertical (kg) | 12 | 8 | 3 | - |
| 部品 Parts | 定格推力 Rated Thrust (N) | 683 | 341 | 213 | 174 |
| | 标准行程 Stroke Pitch (mm) | 100-1050mm/50间隔 50 mm Pitch | | | |
| | AC伺服马达容量 AC Servo Motor Output (w) | 200 | | | |
| | 滚珠螺杆外径 Ball Screw Ø (mm) | C7 Ø 16 | | | |
| | 高刚性直线滑轨 High Rigidity Linear Guide (mm) | W20XH18 | | | |
| 联轴器 Coupling (mm) | 10X14 | | | | |
| 原点感应器 Home Sensor | 外挂 Outside | EE-SX672(NPN) | | | |

感应器接线图<原点及端点> Sensor Layout



※行程超过750mm时,会产生螺杆菌偏度,此时请将速度调降。
When the stroke is over 750mm, the run-out of the ball screw will occur. We recommend to low down the working speed under this circumstance.

※马达加速设定0.2秒。
Acceleration and deceleration value is set 0.2 second.

※当丝杆Dm值超过50000时,请联系生产厂家技术确认。
When the DmH value of the screw exceeds 50000, please contact the manufacturer for technical confirmation.

容许负载力距表 Allowable Moment

| 水平安装 Horizontal Installation | | | | |
|------------------------------|------|-----|-----|-----|
| 行程 Lead | A | B | C | |
| 行程 5 Lead | 30kg | 547 | 42 | 42 |
| | 40kg | 391 | 29 | 29 |
| | 50kg | 298 | 22 | 21 |
| 行程 10 Lead | 15kg | 521 | 84 | 80 |
| | 25kg | 298 | 47 | 44 |
| | 30kg | 242 | 37 | 35 |
| 行程 20 Lead | 5kg | 675 | 224 | 193 |
| | 10kg | 330 | 107 | 93 |
| | 18kg | 175 | 55 | 48 |
| 行程 32 Lead | 3kg | 486 | 259 | 198 |
| | 5kg | 268 | 152 | 116 |

| 壁挂安装 Wall Installation | | | | |
|------------------------|------|-----|-----|-----|
| 行程 Lead | A | B | C | |
| 行程 5 Lead | 25kg | 52 | 53 | 670 |
| | 35kg | 35 | 35 | 455 |
| | 50kg | 21 | 22 | 298 |
| 行程 10 Lead | 10kg | 124 | 131 | 770 |
| | 20kg | 58 | 61 | 382 |
| | 30kg | 35 | 37 | 242 |
| 行程 20 Lead | 6kg | 160 | 165 | 562 |
| | 12kg | 76 | 88 | 272 |
| | 18kg | 48 | 55 | 175 |
| 行程 32 Lead | 2kg | 300 | 393 | 733 |
| | 5kg | 116 | 152 | 288 |

| 垂直安装 Vertical Installation | | | |
|----------------------------|------|-----|-----|
| 行程 Lead | A | C | |
| 行程 5 Lead | 5kg | 310 | 310 |
| | 8kg | 192 | 192 |
| | 12kg | 129 | 129 |
| 行程 10 Lead | 4kg | 344 | 344 |
| | 8kg | 172 | 172 |
| | - | - | - |
| 行程 20 Lead | 2kg | 546 | 546 |
| | 3kg | 364 | 364 |
| | - | - | - |

静容许负载力矩 Static Loading Moment

| 点 Point | 力矩 Moment (Unit: N.m) |
|---------|-----------------------|
| MY | 110 |
| MP | 110 |
| MR | 120 |

※力距表所表示的数据,代表重心位置。
The torque value in the chart indicate the center of gravity.
※符合产品要求的正常使用下,保证寿命为10000公里。
Operation life is 10,000km when the product is using under the specified conditions.
※数据使用无法套用标准规范,如有需求请洽我司业务员。
Data information is not for ceiling-mount inverse use. Contact us for the details if you want to apply ceiling-mount inverse usage.

KCH10 单轴/1-axis

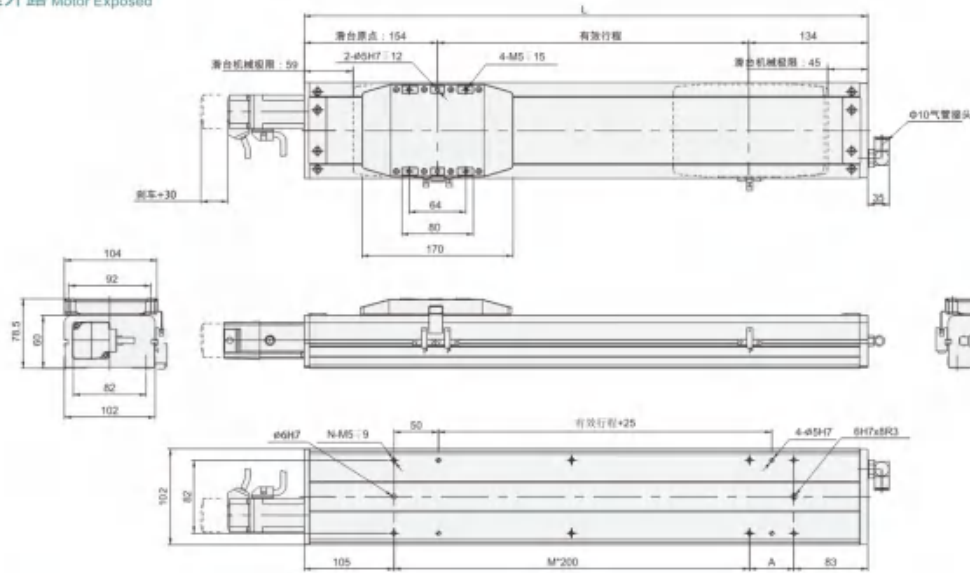
无尘室
Clean Room

螺杆驱动
Ball Screw Drive

KCH10 单轴/1-axis

BC 马达外露 Motor Exposed

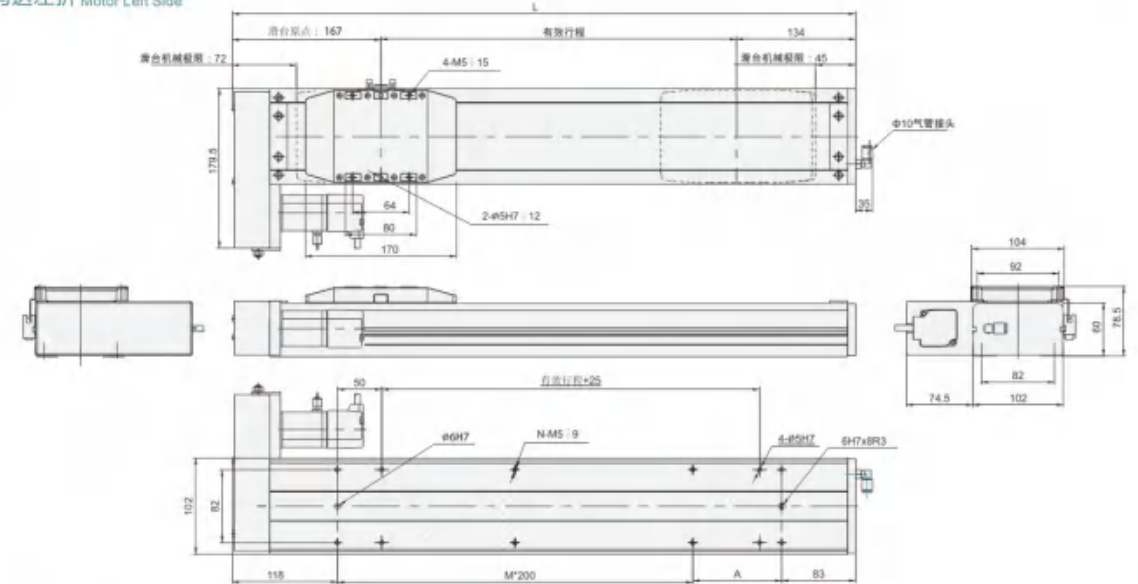
(单位 Unit: mm)



| 有效行程 stroke | 100 | 150 | 200 | 250 | 300 | 350 | 400 | 450 | 500 | 550 | 600 | 650 | 700 | 750 | 800 | 850 | 900 | 950 | 1000 | 1050 |
|-------------|------|------|------|------|------|------|------|------|------|------|-------|-------|-------|-------|-------|-------|-------|-------|-------|-------|
| L | 388 | 438 | 488 | 538 | 588 | 638 | 688 | 738 | 788 | 838 | 888 | 938 | 988 | 1038 | 1088 | 1138 | 1188 | 1238 | 1288 | 1338 |
| A | 200 | 50 | 100 | 150 | 200 | 50 | 100 | 150 | 200 | 50 | 100 | 150 | 200 | 50 | 100 | 150 | 200 | 50 | 100 | 150 |
| M | 0 | 1 | 1 | 1 | 1 | 2 | 2 | 2 | 2 | 3 | 3 | 3 | 3 | 4 | 4 | 4 | 4 | 4 | 5 | 5 |
| N | 4 | 6 | 6 | 6 | 6 | 8 | 8 | 8 | 8 | 10 | 10 | 10 | 10 | 12 | 12 | 12 | 12 | 14 | 14 | 14 |
| KG | 6.09 | 6.51 | 6.93 | 7.35 | 7.77 | 8.19 | 8.61 | 9.03 | 9.45 | 9.87 | 10.29 | 10.71 | 11.13 | 11.55 | 11.97 | 12.39 | 12.81 | 13.23 | 13.65 | 14.07 |

BL 马达左折 Motor Left Side

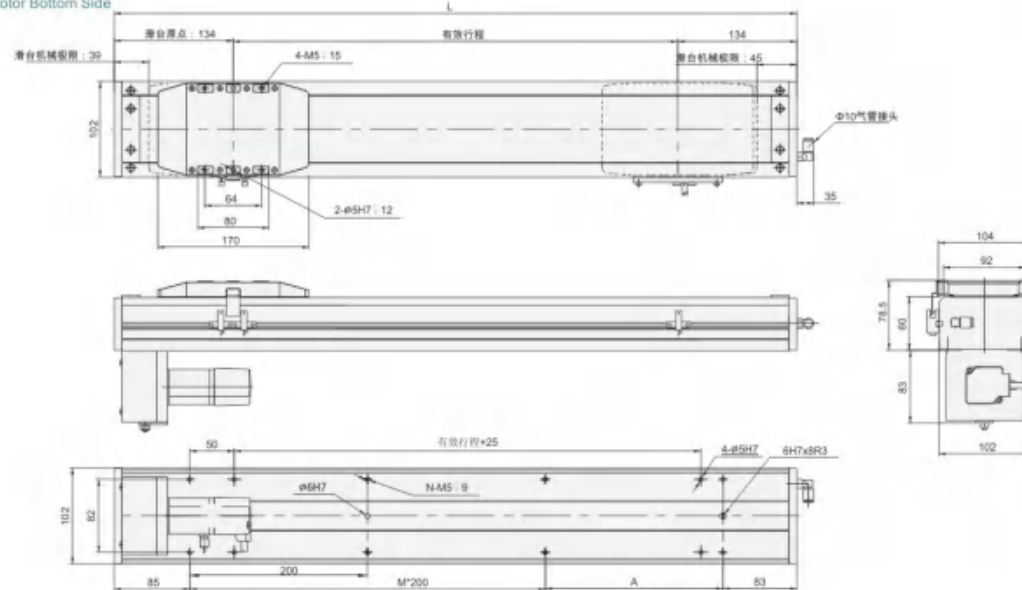
(单位 Unit: mm)



| 有效行程 stroke | 100 | 150 | 200 | 250 | 300 | 350 | 400 | 450 | 500 | 550 | 600 | 650 | 700 | 750 | 800 | 850 | 900 | 950 | 1000 | 1050 |
|-------------|-----|------|------|------|------|------|------|------|------|-------|------|-------|-------|-------|-------|-------|-------|-------|-------|-------|
| L | 401 | 451 | 501 | 551 | 601 | 651 | 701 | 751 | 801 | 851 | 901 | 951 | 1001 | 1051 | 1101 | 1151 | 1201 | 1251 | 1301 | 1351 |
| A | 200 | 50 | 100 | 150 | 200 | 50 | 100 | 150 | 200 | 50 | 100 | 150 | 200 | 50 | 100 | 150 | 200 | 50 | 100 | 150 |
| M | 0 | 1 | 1 | 1 | 1 | 2 | 2 | 2 | 2 | 3 | 3 | 3 | 3 | 4 | 4 | 4 | 4 | 4 | 5 | 5 |
| N | 4 | 6 | 6 | 6 | 6 | 8 | 8 | 8 | 8 | 10 | 10 | 10 | 10 | 12 | 12 | 12 | 12 | 14 | 14 | 14 |
| KG | 6.4 | 6.81 | 7.22 | 7.63 | 8.04 | 8.45 | 8.86 | 9.27 | 9.68 | 10.09 | 10.5 | 10.91 | 11.32 | 11.73 | 12.14 | 12.55 | 12.96 | 13.37 | 13.78 | 14.19 |

BM 马达下折 Motor Bottom Side

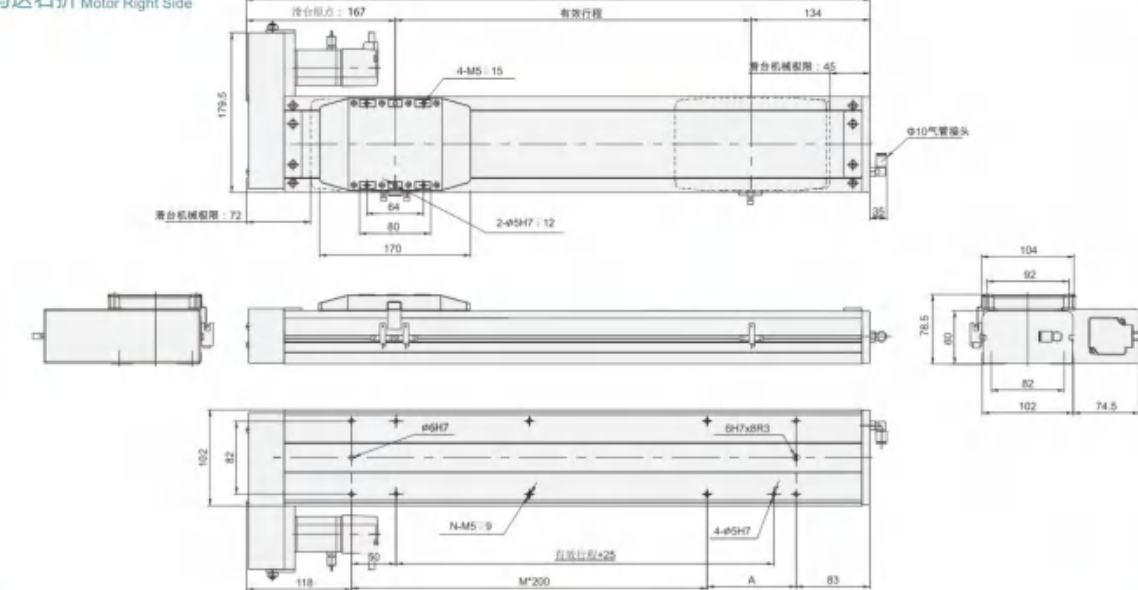
(单位 Unit: mm)



| 有效行程 stroke | 100 | 150 | 200 | 250 | 300 | 350 | 400 | 450 | 500 | 550 | 600 | 650 | 700 | 750 | 800 | 850 | 900 | 950 | 1000 | 1050 |
|-------------|-----|------|------|------|------|------|------|------|------|-------|------|-------|-------|-------|-------|-------|-------|-------|-------|-------|
| L | 368 | 418 | 468 | 518 | 568 | 618 | 668 | 718 | 768 | 818 | 868 | 918 | 968 | 1018 | 1068 | 1118 | 1168 | 1218 | 1268 | 1318 |
| A | 200 | 50 | 100 | 150 | 200 | 50 | 100 | 150 | 200 | 50 | 100 | 150 | 200 | 50 | 100 | 150 | 200 | 50 | 100 | 150 |
| M | 0 | 1 | 1 | 1 | 1 | 2 | 2 | 2 | 2 | 3 | 3 | 3 | 3 | 4 | 4 | 4 | 4 | 4 | 5 | 5 |
| N | 4 | 6 | 6 | 6 | 6 | 8 | 8 | 8 | 8 | 10 | 10 | 10 | 10 | 12 | 12 | 12 | 12 | 14 | 14 | 14 |
| KG | 6.4 | 6.81 | 7.22 | 7.63 | 8.04 | 8.45 | 8.86 | 9.27 | 9.68 | 10.09 | 10.5 | 10.91 | 11.32 | 11.73 | 12.14 | 12.55 | 12.96 | 13.37 | 13.78 | 14.19 |

BR 马达右折 Motor Right Side

(单位 Unit: mm)



| 有效行程 stroke | 100 | 150 | 200 | 250 | 300 | 350 | 400 | 450 | 500 | 550 | 600 | 650 | 700 | 750 | 800 | 850 | 900 | 950 | 1000 | 1050 |
|-------------|-----|------|------|------|------|------|------|------|------|-------|------|-------|-------|-------|-------|-------|-------|-------|-------|-------|
| L | 401 | 451 | 501 | 551 | 601 | 651 | 701 | 751 | 801 | 851 | 901 | 951 | 1001 | 1051 | 1101 | 1151 | 1201 | 1251 | 1301 | 1351 |
| A | 200 | 50 | 100 | 150 | 200 | 50 | 100 | 150 | 200 | 50 | 100 | 150 | 200 | 50 | 100 | 150 | 200 | 50 | 100 | 150 |
| M | 0 | 1 | 1 | 1 | 1 | 2 | 2 | 2 | 2 | 3 | 3 | 3 | 3 | 4 | 4 | 4 | 4 | 4 | 5 | 5 |
| N | 4 | 6 | 6 | 6 | 6 | 8 | 8 | 8 | 8 | 10 | 10 | 10 | 10 | 12 | 12 | 12 | 12 | 14 | 14 | 14 |
| KG | 6.4 | 6.81 | 7.22 | 7.63 | 8.04 | 8.45 | 8.86 | 9.27 | 9.68 | 10.09 | 10.5 | 10.91 | 11.32 | 11.73 | 12.14 | 12.55 | 12.96 | 13.37 | 13.78 | 14.19 |

- KCH5
- KCH6
- KCH10
- KCH12
- KCH14
- KCH17
- KCH22

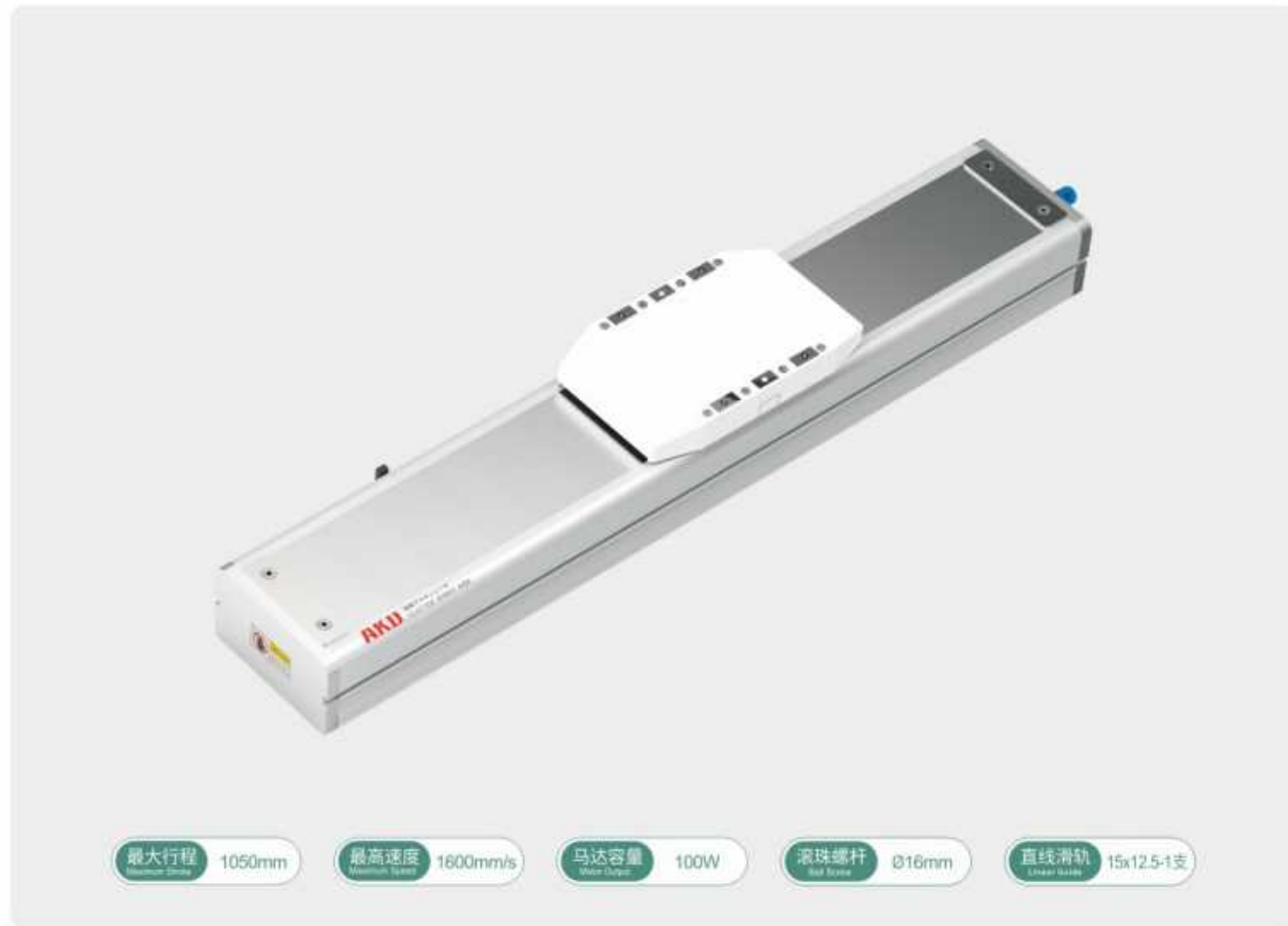
- KCH5
- KCH6
- KCH10
- KCH12
- KCH14
- KCH17
- KCH22

KCH12 单轴/1-axis

无尘室
Clean Room

螺杆驱动
Ball Screw Drive

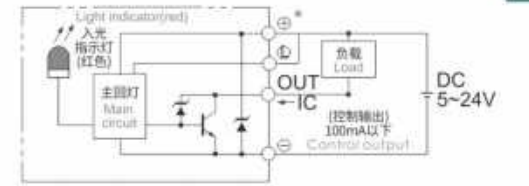
KCH12 单轴/1-axis



基本式样 Specification

| | | | | | |
|-------------------|---|--|----------|---------|---------|
| 规格 Spec | 位置重复精度 Repeatability (mm) | ±0.01 | | | |
| | 螺杆导程 Ball Screw Lead (mm) | 5 | 10 | 20 | 32 |
| | 最高速度 Maximum Speed (mm/s) | 250 | 500 | 1000 | 1600 |
| | 最大可搬重量 Maximum Payload | 水平使用 Horizontal (kg) 垂直使用 Vertical (kg) | 50 12 | 30 8 | 18 3 |
| 部品 Parts | 定格推力 Rated Thrust (N) | 341 | 170 | 85 | 53 |
| | 标准行程 Stroke Pitch (mm) | 100-1050mm/50间隔 50 mm Pitch | | | |
| | AC伺服马达容量 AC Servo Motor Output (w) | 100 | | | |
| | 滚珠螺杆外径 Ball Screw Ø (mm) | C7 Ø 16 | | | |
| | 高刚性直线滑轨 High Rigidity Linear Guide (mm) | W15XH12.5 | | | |
| | 联轴器 Coupling (mm) | 10X8 | | | |
| 原点感应器 Home Sensor | 外挂 Outside | EE-SX672(NPN) | | | |

感应器接线图<原点及端点> Sensor Layout

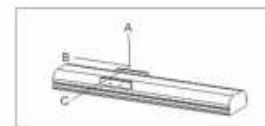


※行程超过750mm时,会产生螺杆偏摆,此时请将速度调降。
When the stroke is over 750mm, the run-out of the ball screw will occur. We recommend to low down the working speed under this circumstance.

※马达加速设定0.2秒。
Acceleration and deceleration value is set 0.2 second.

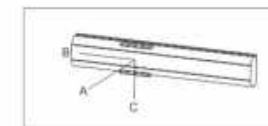
※当丝杆DmH值超过50000时,请联系生产厂家技术确认。
When the DmH value of the screw exceeds 50000, please contact the manufacturer for technical confirmation.

容许负载力距表 Allowable Moment



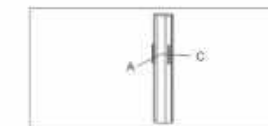
(单位 Unit: mm)

| 水平安装 Horizontal installation | | A | B | C |
|---------------------------------|------|------|-----|-----|
| 导程 5 Lead | 30kg | 882 | 65 | 78 |
| | 40kg | 606 | 43 | 51 |
| | 50kg | 437 | 29 | 35 |
| 导程 10 Lead | 15kg | 875 | 138 | 157 |
| | 25kg | 485 | 73 | 83 |
| | 30kg | 386 | 56 | 64 |
| 导程 20 Lead | 5kg | 1160 | 384 | 386 |
| | 10kg | 561 | 180 | 181 |
| | 18kg | 288 | 88 | 89 |
| 导程 32 Lead | 3kg | 822 | 444 | 385 |
| | 5kg | 492 | 255 | 224 |
| | - | - | - | - |



(单位 Unit: mm)

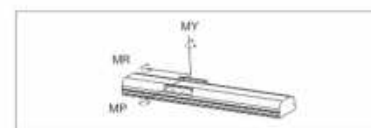
| 壁挂安装 Wall installation | | A | B | C |
|---------------------------|------|-----|-----|------|
| 导程 5 Lead | 25kg | 100 | 84 | 1102 |
| | 35kg | 63 | 52 | 725 |
| | 50kg | 35 | 29 | 433 |
| 导程 10 Lead | 10kg | 250 | 221 | 1311 |
| | 20kg | 110 | 97 | 633 |
| | 30kg | 64 | 56 | 385 |
| 导程 20 Lead | 5kg | 317 | 316 | 955 |
| | 12kg | 147 | 144 | 455 |
| | 18kg | 89 | 88 | 288 |
| 导程 32 Lead | 2kg | 591 | 682 | 1256 |
| | 5kg | 224 | 255 | 488 |
| | - | - | - | - |



(单位 Unit: mm)

| 垂直安装 Vertical installation | | A | C |
|-------------------------------|------|-----|-----|
| 导程 5 Lead | 5kg | 544 | 544 |
| | 8kg | 341 | 341 |
| | 12kg | 227 | 227 |
| 导程 10 Lead | 4kg | 606 | 606 |
| | 8kg | 303 | 303 |
| | - | - | - |
| 导程 20 Lead | 2kg | 961 | 961 |
| | 3kg | 639 | 639 |
| | - | - | - |

静态容许负载力矩 Static Loading Moment



(单位 Unit: N.m)

| | |
|----|-----|
| MY | 150 |
| MP | 150 |
| MR | 130 |

※力距表所表示的数据,代表重心位置。
The torque value in the chart indicate the center of gravity.
※符合产品要求的正常使用下,保证寿命为100000公里。
Operation life is 10,000km when the product is using under the specified conditions.
※侧向使用无法套用标准规范,如有需求请洽我司业务员。
Data information is not for ceiling-mount inverse use. Contact us for the details if you want to apply ceiling-mount inverse usage.

型号表示方式 Ordering Method



KCH12 单轴/1-axis

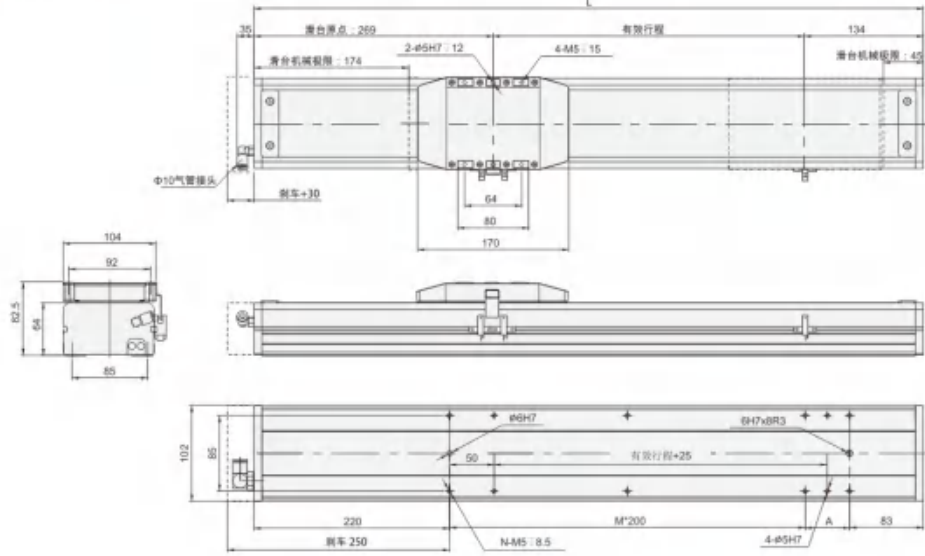
无尘室
Clean Room

螺杆驱动
Ball Screw Drive

KCH12 单轴/1-axis

M 马达直结 Motor Hidden In

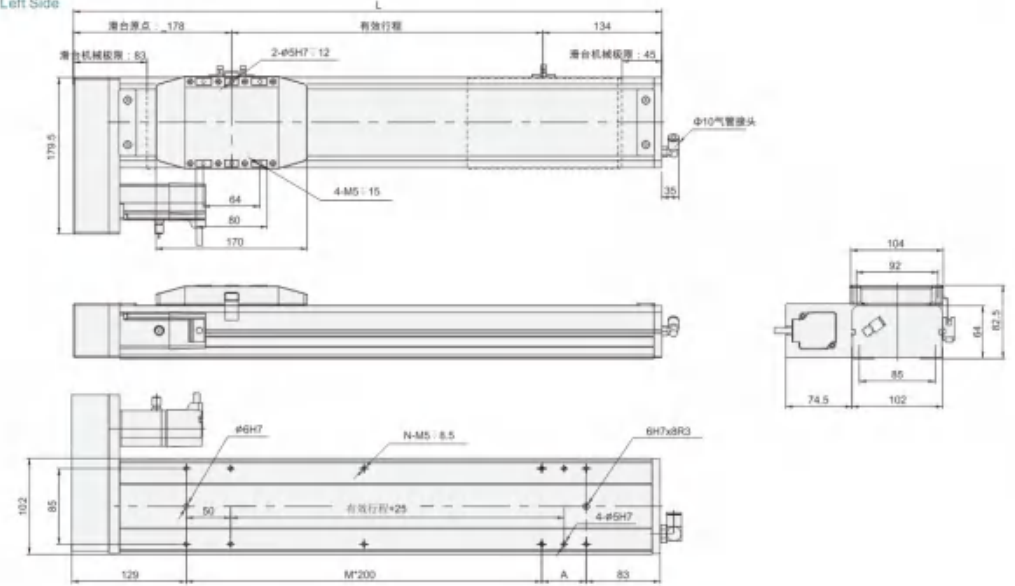
(单位 Unit: mm)



| 有效行程 stroke | 100 | 150 | 200 | 250 | 300 | 350 | 400 | 450 | 500 | 550 | 600 | 650 | 700 | 750 | 800 | 850 | 900 | 950 | 1000 | 1050 |
|-------------|------|------|-----|------|------|------|-----|------|-------|-------|------|-------|-------|-------|------|-------|-------|-------|------|-------|
| L | 503 | 553 | 603 | 653 | 703 | 753 | 803 | 853 | 903 | 953 | 1003 | 1053 | 1103 | 1153 | 1203 | 1253 | 1303 | 1353 | 1403 | 1453 |
| A | 200 | 50 | 100 | 150 | 200 | 50 | 100 | 150 | 200 | 50 | 100 | 150 | 200 | 50 | 100 | 150 | 200 | 50 | 100 | 150 |
| M | 0 | 1 | 1 | 1 | 1 | 2 | 2 | 2 | 2 | 3 | 3 | 3 | 3 | 4 | 4 | 4 | 4 | 5 | 5 | 5 |
| N | 4 | 6 | 6 | 6 | 6 | 8 | 8 | 8 | 8 | 10 | 10 | 10 | 10 | 12 | 12 | 12 | 12 | 14 | 14 | 14 |
| KG | 6.75 | 7.18 | 7.6 | 8.03 | 8.45 | 8.88 | 9.3 | 9.73 | 10.15 | 10.58 | 11 | 11.43 | 11.85 | 12.28 | 12.7 | 13.13 | 13.55 | 13.98 | 14.4 | 14.83 |

BL 马达左折 Motor Left Side

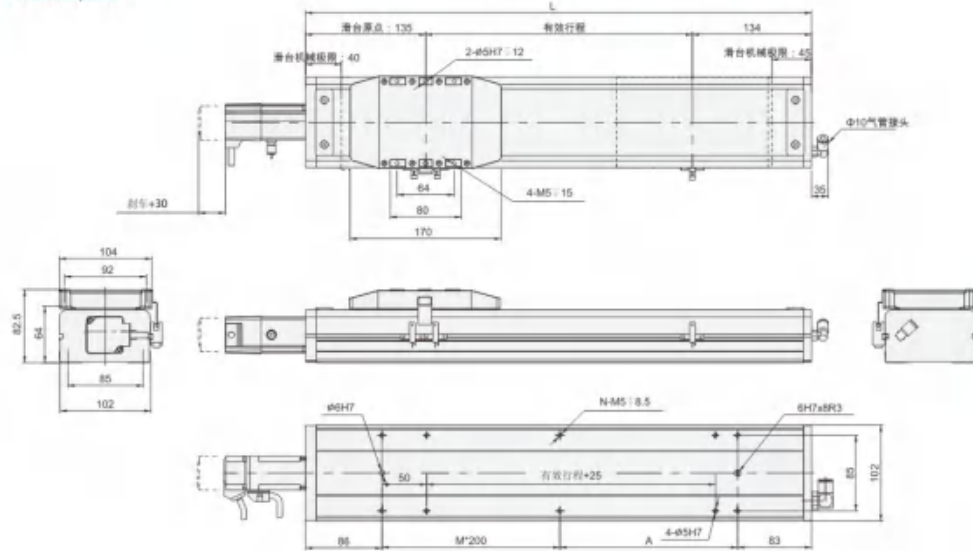
(单位 Unit: mm)



| 有效行程 stroke | 100 | 150 | 200 | 250 | 300 | 350 | 400 | 450 | 500 | 550 | 600 | 650 | 700 | 750 | 800 | 850 | 900 | 950 | 1000 | 1050 |
|-------------|------|------|-----|------|------|------|-----|------|-------|-------|------|-------|-------|-------|------|-------|-------|-------|------|-------|
| L | 412 | 462 | 512 | 562 | 612 | 662 | 712 | 762 | 812 | 862 | 912 | 962 | 1012 | 1062 | 1112 | 1162 | 1212 | 1262 | 1312 | 1362 |
| A | 200 | 50 | 100 | 150 | 200 | 50 | 100 | 150 | 200 | 50 | 100 | 150 | 200 | 50 | 100 | 150 | 200 | 50 | 100 | 150 |
| M | 0 | 1 | 1 | 1 | 1 | 2 | 2 | 2 | 2 | 3 | 3 | 3 | 3 | 4 | 4 | 4 | 4 | 5 | 5 | 5 |
| N | 4 | 6 | 6 | 6 | 6 | 8 | 8 | 8 | 8 | 10 | 10 | 10 | 10 | 12 | 12 | 12 | 12 | 14 | 14 | 14 |
| KG | 6.85 | 7.28 | 7.7 | 8.13 | 8.55 | 8.98 | 9.4 | 9.83 | 10.25 | 10.68 | 11.1 | 11.53 | 11.95 | 12.38 | 12.8 | 13.23 | 13.65 | 14.08 | 14.5 | 14.93 |

BC 马达外露 Motor Exposed

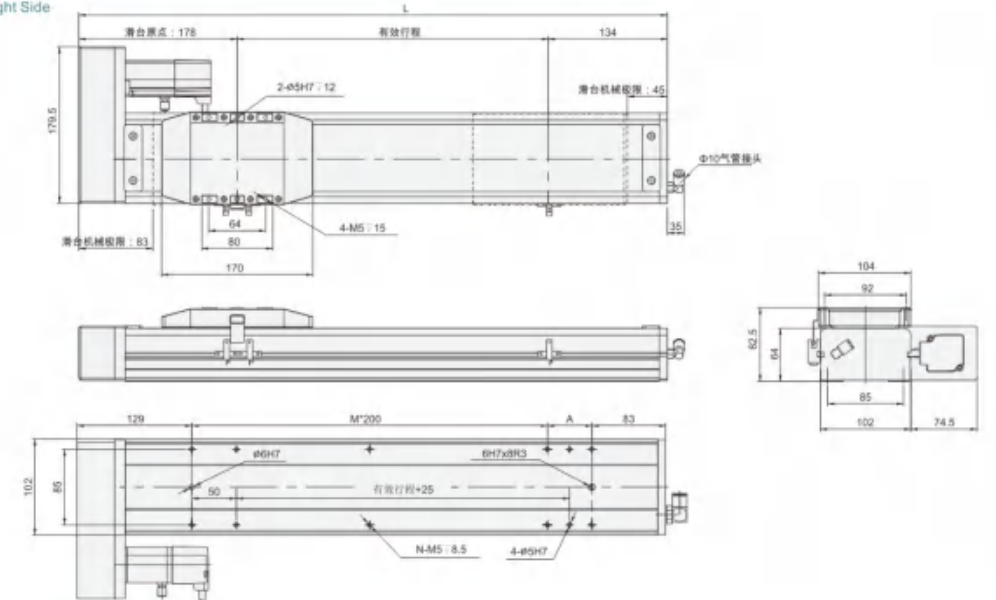
(单位 Unit: mm)



| 有效行程 stroke | 100 | 150 | 200 | 250 | 300 | 350 | 400 | 450 | 500 | 550 | 600 | 650 | 700 | 750 | 800 | 850 | 900 | 950 | 1000 | 1050 |
|-------------|------|------|------|-----|------|------|------|-----|------|------|-------|------|-------|-------|-------|------|-------|-------|-------|------|
| L | 369 | 419 | 469 | 519 | 569 | 619 | 669 | 719 | 769 | 819 | 869 | 919 | 969 | 1019 | 1069 | 1119 | 1169 | 1219 | 1269 | 1319 |
| A | 200 | 50 | 100 | 150 | 200 | 50 | 100 | 150 | 200 | 50 | 100 | 150 | 200 | 50 | 100 | 150 | 200 | 50 | 100 | 150 |
| M | 0 | 1 | 1 | 1 | 1 | 2 | 2 | 2 | 2 | 3 | 3 | 3 | 3 | 4 | 4 | 4 | 4 | 5 | 5 | 5 |
| N | 4 | 6 | 6 | 6 | 6 | 8 | 8 | 8 | 8 | 10 | 10 | 10 | 10 | 12 | 12 | 12 | 12 | 14 | 14 | 14 |
| KG | 6.02 | 6.45 | 6.87 | 7.3 | 7.72 | 8.15 | 8.57 | 9 | 9.42 | 9.85 | 10.27 | 10.7 | 11.12 | 11.55 | 11.97 | 12.4 | 12.82 | 13.25 | 13.67 | 14.1 |

BR 马达右折 Motor Right Side

(单位 Unit: mm)



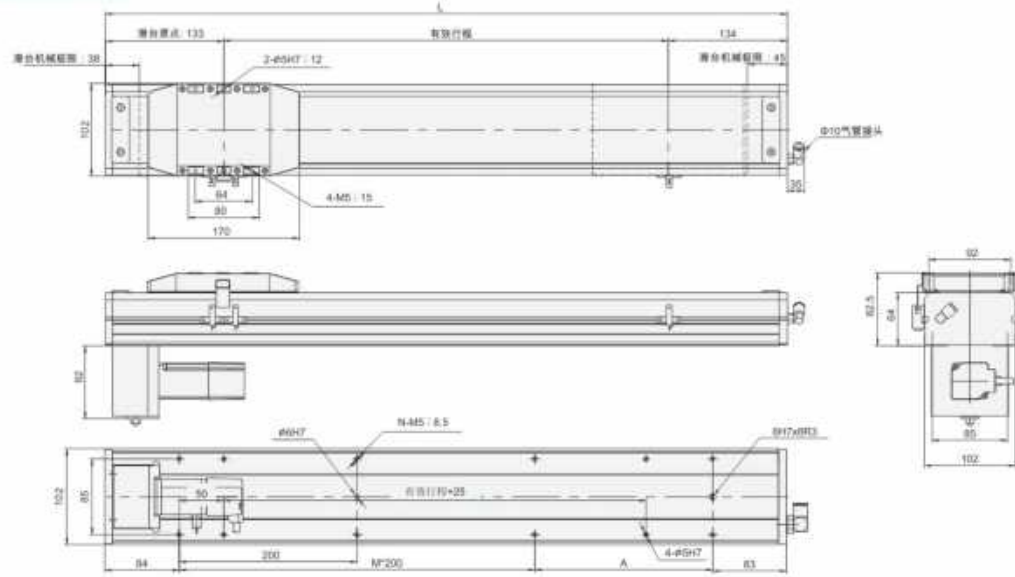
| 有效行程 stroke | 100 | 150 | 200 | 250 | 300 | 350 | 400 | 450 | 500 | 550 | 600 | 650 | 700 | 750 | 800 | 850 | 900 | 950 | 1000 | 1050 |
|-------------|------|------|-----|------|------|------|-----|------|-------|-------|------|-------|-------|-------|------|-------|-------|-------|------|-------|
| L | 412 | 462 | 512 | 562 | 612 | 662 | 712 | 762 | 812 | 862 | 912 | 962 | 1012 | 1062 | 1112 | 1162 | 1212 | 1262 | 1312 | 1362 |
| A | 200 | 50 | 100 | 150 | 200 | 50 | 100 | 150 | 200 | 50 | 100 | 150 | 200 | 50 | 100 | 150 | 200 | 50 | 100 | 150 |
| M | 0 | 1 | 1 | 1 | 1 | 2 | 2 | 2 | 2 | 3 | 3 | 3 | 3 | 4 | 4 | 4 | 4 | 5 | 5 | 5 |
| N | 4 | 6 | 6 | 6 | 6 | 8 | 8 | 8 | 8 | 10 | 10 | 10 | 10 | 12 | 12 | 12 | 12 | 14 | 14 | 14 |
| KG | 6.85 | 7.28 | 7.7 | 8.13 | 8.55 | 8.98 | 9.4 | 9.83 | 10.25 | 10.68 | 11.1 | 11.53 | 11.95 | 12.38 | 12.8 | 13.23 | 13.65 | 14.08 | 14.5 | 14.93 |

- KCH5
- KCH6
- KCH10
- KCH12
- KCH14
- KCH17
- KCH22

- KCH5
- KCH6
- KCH10
- KCH12
- KCH14
- KCH17
- KCH22

BM 马达下折 Motor Bottom Side

(单位:Unit:mm)



| 有效行程 stroke | 100 | 150 | 200 | 250 | 300 | 350 | 400 | 450 | 500 | 550 | 600 | 650 | 700 | 750 | 800 | 850 | 900 | 950 | 1000 | 1050 |
|----------------|------|------|-----|------|------|------|-----|------|-------|-------|------|-------|-------|-------|------|-------|-------|-------|------|-------|
| L | 367 | 417 | 467 | 517 | 567 | 617 | 667 | 717 | 767 | 817 | 867 | 917 | 967 | 1017 | 1067 | 1117 | 1167 | 1217 | 1267 | 1317 |
| A | 200 | 50 | 100 | 150 | 200 | 50 | 100 | 150 | 200 | 50 | 100 | 150 | 200 | 50 | 100 | 150 | 200 | 50 | 100 | 150 |
| M | 0 | 1 | 1 | 1 | 1 | 2 | 2 | 2 | 2 | 3 | 3 | 3 | 3 | 4 | 4 | 4 | 4 | 5 | 5 | 5 |
| N | 4 | 6 | 6 | 6 | 6 | 8 | 8 | 8 | 8 | 10 | 10 | 10 | 10 | 12 | 12 | 12 | 12 | 14 | 14 | 14 |
| KG | 6.85 | 7.28 | 7.7 | 8.13 | 8.55 | 8.98 | 9.4 | 9.83 | 10.25 | 10.68 | 11.1 | 11.53 | 11.95 | 12.38 | 12.8 | 13.23 | 13.65 | 14.08 | 14.5 | 14.93 |

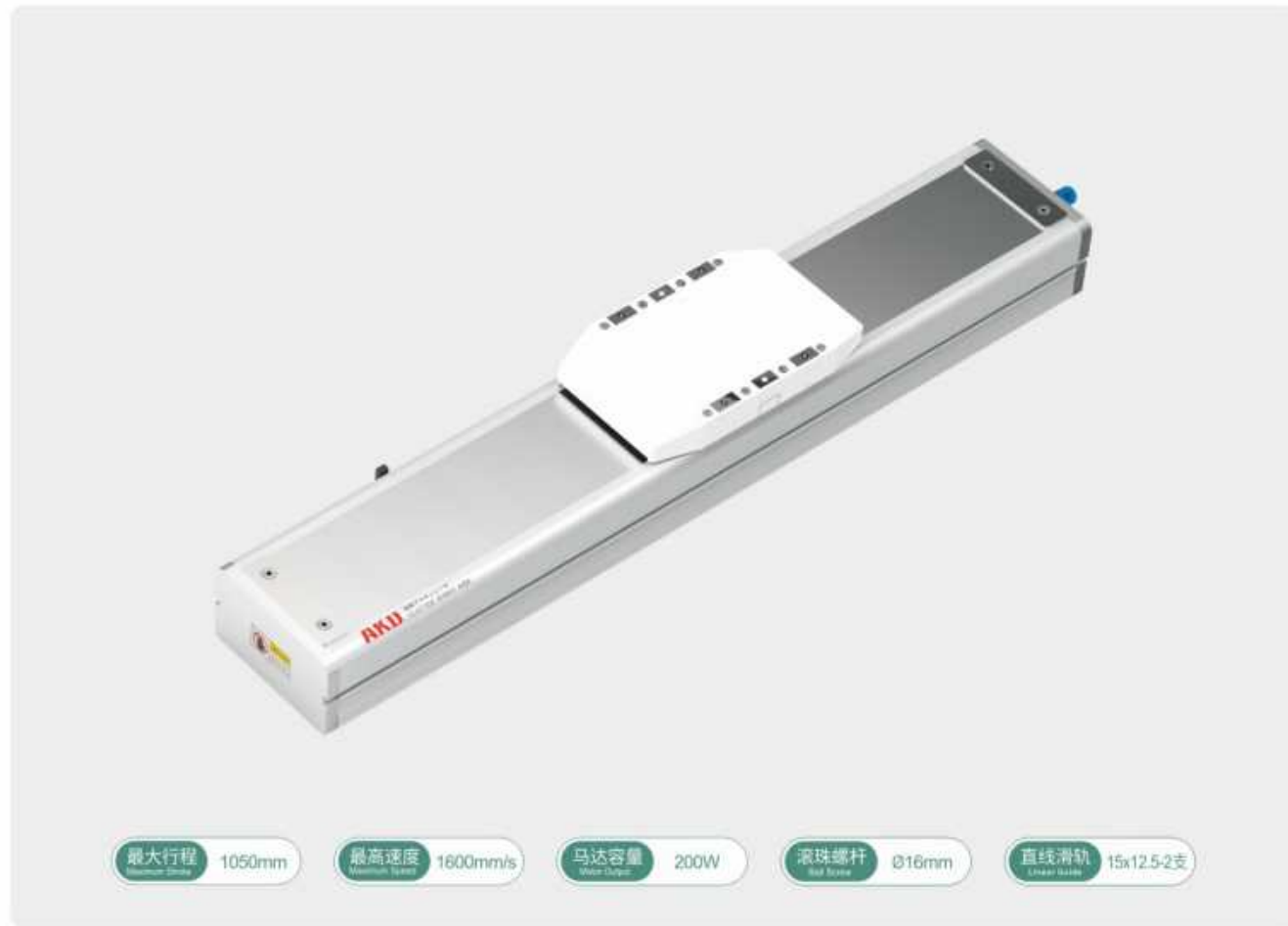
MEMO

KCH12 单轴/1-axis

无尘室
Clean Room

螺杆驱动
Ball Screw Drive

KCH12 单轴/1-axis



最大行程 1050mm | 最高速度 1600mm/s | 马达容量 200W | 滚珠螺杆 Ø16mm | 直线滑轨 15x12.5-2支

型号表示方式 Ordering Method

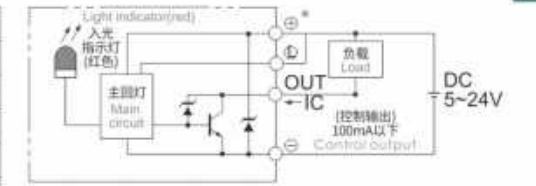
KCH12 - L 10 - 300 - BC - P20 - C4 - D123



基本式样 Specification

| | | | | | |
|-------------------|---|--------------------------------|-----|------|------|
| 规格 Spec | 位置重复精度 Repeatability (mm) | ±0.01 | | | |
| | 螺杆导程 Ball Screw Lead (mm) | 5 | 10 | 20 | 32 |
| | 最高速度 Maximum Speed (mm/s) | 250 | 500 | 1000 | 1600 |
| | 最大可搬重量 Maximum Payload | 水平使用 Horizontal (kg) | 50 | 30 | 18 |
| | 垂直使用 Vertical (kg) | 12 | 8 | 3 | - |
| 部品 Parts | 定格推力 Rated Thrust (N) | 683 | 341 | 213 | 174 |
| | 标准行程 Stroke Pitch (mm) | 100-1050mm/50间隔 50 mm Pitch | | | |
| | AC伺服马达容量 AC Servo Motor Output (w) | 200 | | | |
| | 滚珠螺杆外径 Ball Screw Ø (mm) | C7 Ø 16 | | | |
| | 高刚性直线滑轨 High Rigidity Linear Guide (mm) | W15XH12.5 | | | |
| 联轴器 Coupling (mm) | 10X14 | | | | |
| 原点感应器 Home Sensor | 外挂 Outside | EE-SX672(NPN) | | | |

感应器接线图<原点及端点> Sensor Layout

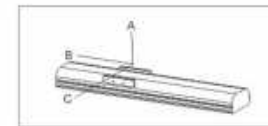


※行程超过750mm时,会产生螺杆偏摆,此时请将速度调降。
When the stroke is over 750mm, the run-out of the ball screw will occur. We recommend to low down the working speed under this circumstance.

※马达加减速设定0.2秒。
Acceleration and deceleration value is set 0.2 second.

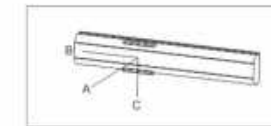
※当螺杆DmH值超过50000时,请联系生产厂家技术确认。
When the DmH value of the screw exceeds 50000, please contact the manufacturer for technical confirmation.

容许负载力距表 Allowable Moment



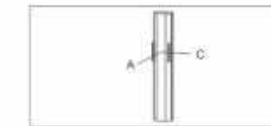
(单位 Unit: mm)

| 水平安装 Horizontal Installation | | A | B | C |
|---------------------------------|------|------|-----|-----|
| 导程 5 Lead | 30kg | 882 | 65 | 78 |
| | 40kg | 606 | 43 | 51 |
| | 50kg | 437 | 29 | 35 |
| 导程 10 Lead | 15kg | 875 | 138 | 157 |
| | 25kg | 485 | 73 | 83 |
| | 30kg | 366 | 56 | 64 |
| 导程 20 Lead | 5kg | 1160 | 384 | 386 |
| | 10kg | 561 | 180 | 181 |
| | 18kg | 288 | 88 | 89 |
| 导程 32 Lead | 3kg | 822 | 444 | 385 |
| | 5kg | 492 | 255 | 224 |
| | - | - | - | - |



(单位 Unit: mm)

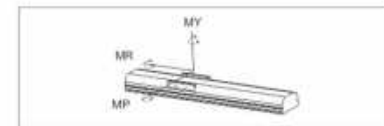
| 壁挂安装 Wall Installation | | A | B | C |
|---------------------------|------|-----|-----|------|
| 导程 5 Lead | 25kg | 100 | 84 | 1102 |
| | 35kg | 63 | 52 | 725 |
| | 50kg | 35 | 29 | 433 |
| 导程 10 Lead | 10kg | 250 | 221 | 1311 |
| | 20kg | 110 | 97 | 633 |
| | 30kg | 64 | 56 | 385 |
| 导程 20 Lead | 6kg | 317 | 316 | 955 |
| | 12kg | 147 | 144 | 455 |
| | 18kg | 89 | 88 | 288 |
| 导程 32 Lead | 2kg | 591 | 682 | 1256 |
| | 5kg | 224 | 255 | 488 |
| | - | - | - | - |



(单位 Unit: mm)

| 垂直安装 Vertical Installation | | A | C |
|-------------------------------|------|-----|-----|
| 导程 5 Lead | 5kg | 544 | 544 |
| | 8kg | 341 | 341 |
| | 12kg | 227 | 227 |
| 导程 10 Lead | 4kg | 606 | 606 |
| | 8kg | 303 | 303 |
| | - | - | - |
| 导程 20 Lead | 2kg | 961 | 961 |
| | 3kg | 639 | 639 |
| | - | - | - |

静态容许负载力矩 Static Loading Moment



(单位 Unit: N.m)

| | |
|----|-----|
| MY | 150 |
| MP | 150 |
| MR | 130 |

※力矩表所表示的数据,代表重心位置。
The torque value in the chart indicate the center of gravity.
※符合产品要求的正常使用下,保证寿命为100000公里。
Operation life is 10,000km when the product is using under the specified conditions.
※数据使用无法套用标准规范,如有需求请洽我司业务员。
Data information is not for ceiling-mount inverse use. Contact us for the details if you want to apply ceiling-mount inverse usage.

KCH12 单轴/1-axis

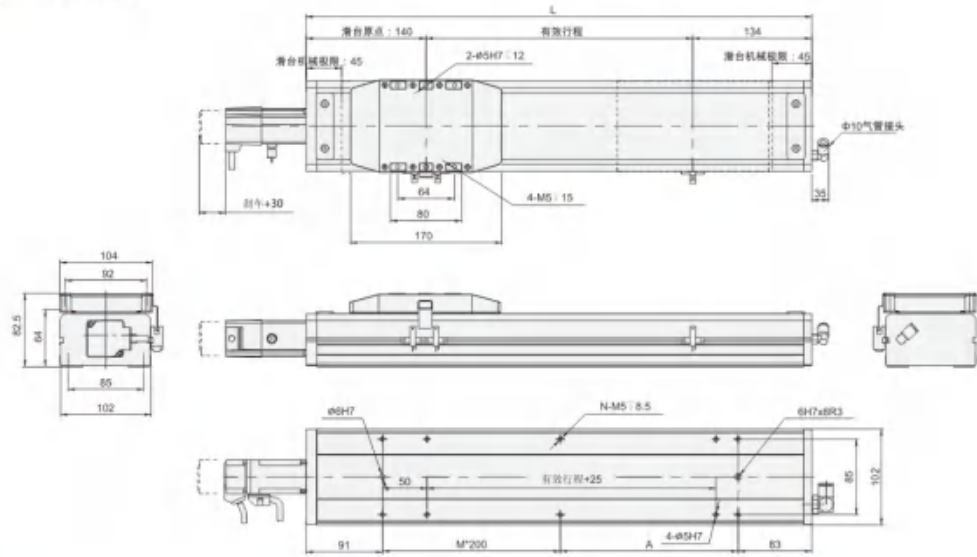
无尘室
Clean Room

螺杆驱动
Ball Screw Drive

KCH12 单轴/1-axis

BC 马达外露 Motor Exposed

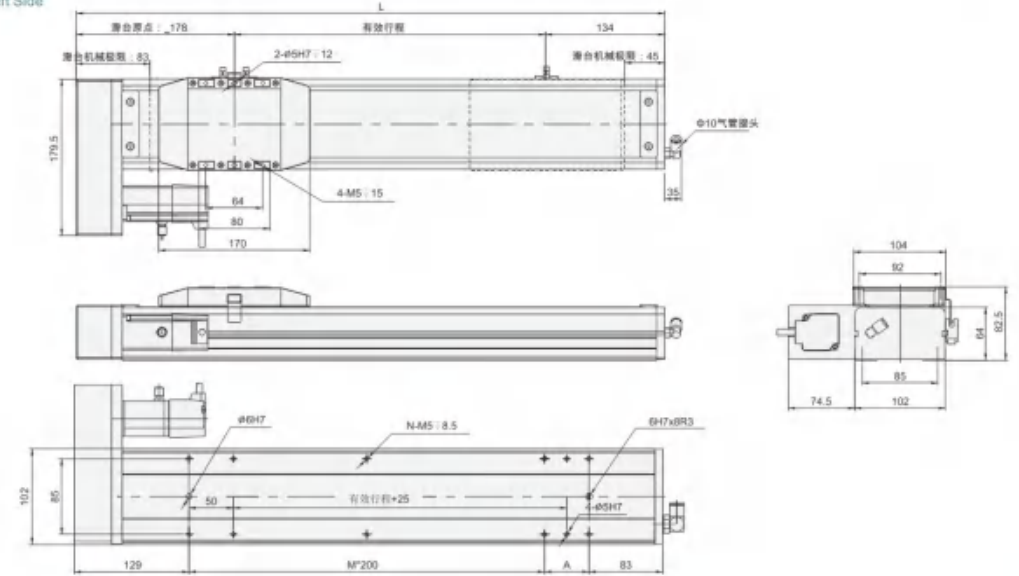
(单位 Unit: mm)



| 有效行程 stroke | 100 | 150 | 200 | 250 | 300 | 350 | 400 | 450 | 500 | 550 | 600 | 650 | 700 | 750 | 800 | 850 | 900 | 950 | 1000 | 1050 |
|-------------|------|------|------|------|------|------|-----|------|-------|-------|-------|-------|-------|-------|-------|-------|------|-------|-------|-------|
| L | 374 | 424 | 474 | 524 | 574 | 624 | 674 | 724 | 774 | 824 | 874 | 924 | 974 | 1024 | 1074 | 1124 | 1174 | 1224 | 1274 | 1324 |
| A | 200 | 50 | 100 | 150 | 200 | 50 | 100 | 150 | 200 | 50 | 100 | 150 | 200 | 50 | 100 | 150 | 200 | 50 | 100 | 150 |
| M | 0 | 1 | 1 | 1 | 1 | 2 | 2 | 2 | 2 | 3 | 3 | 3 | 3 | 4 | 4 | 4 | 4 | 4 | 5 | 5 |
| N | 4 | 6 | 6 | 6 | 6 | 8 | 8 | 8 | 8 | 10 | 10 | 10 | 10 | 12 | 12 | 12 | 12 | 14 | 14 | 14 |
| KG | 6.62 | 7.05 | 7.48 | 7.91 | 8.43 | 8.77 | 9.2 | 9.63 | 10.06 | 10.49 | 10.92 | 11.35 | 11.78 | 12.21 | 12.64 | 13.07 | 13.5 | 13.93 | 14.36 | 14.79 |

BL 马达左折 Motor Left Side

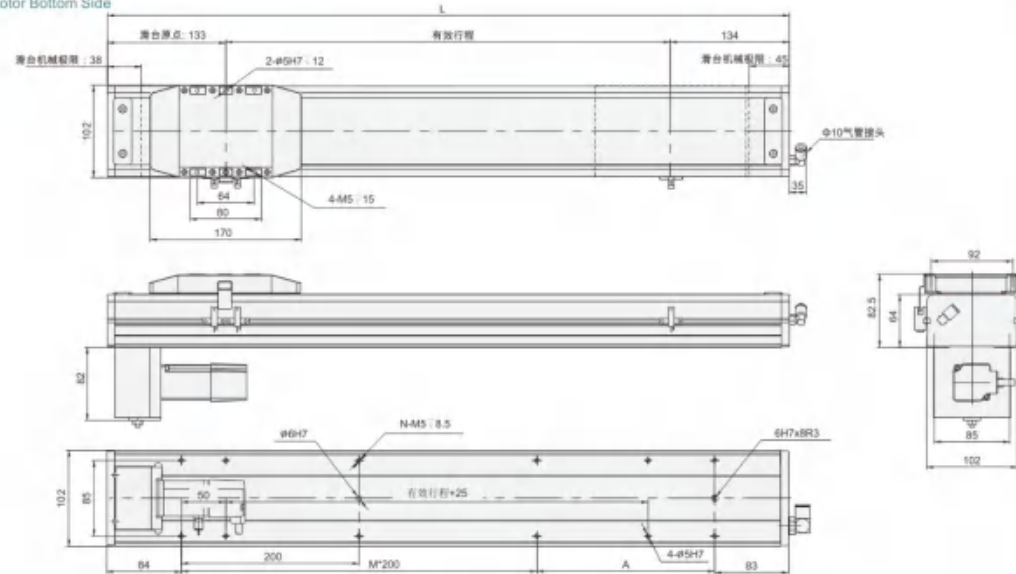
(单位 Unit: mm)



| 有效行程 stroke | 100 | 150 | 200 | 250 | 300 | 350 | 400 | 450 | 500 | 550 | 600 | 650 | 700 | 750 | 800 | 850 | 900 | 950 | 1000 | 1050 |
|-------------|------|------|------|------|------|-----|-------|-------|-------|-------|-------|-------|-------|-------|-------|------|-------|-------|-------|-------|
| L | 412 | 462 | 512 | 562 | 612 | 662 | 712 | 762 | 812 | 862 | 912 | 962 | 1012 | 1062 | 1112 | 1162 | 1212 | 1262 | 1312 | 1362 |
| A | 200 | 50 | 100 | 150 | 200 | 50 | 100 | 150 | 200 | 50 | 100 | 150 | 200 | 50 | 100 | 150 | 200 | 50 | 100 | 150 |
| M | 0 | 1 | 1 | 1 | 1 | 2 | 2 | 2 | 2 | 3 | 3 | 3 | 3 | 4 | 4 | 4 | 4 | 4 | 5 | 5 |
| N | 4 | 6 | 6 | 6 | 6 | 8 | 8 | 8 | 8 | 10 | 10 | 10 | 10 | 12 | 12 | 12 | 12 | 14 | 14 | 14 |
| KG | 7.45 | 7.88 | 8.31 | 8.74 | 9.17 | 9.6 | 10.03 | 10.46 | 10.89 | 11.32 | 11.75 | 12.18 | 12.61 | 13.04 | 13.47 | 13.9 | 14.33 | 14.76 | 15.19 | 15.62 |

BM 马达下折 Motor Bottom Side

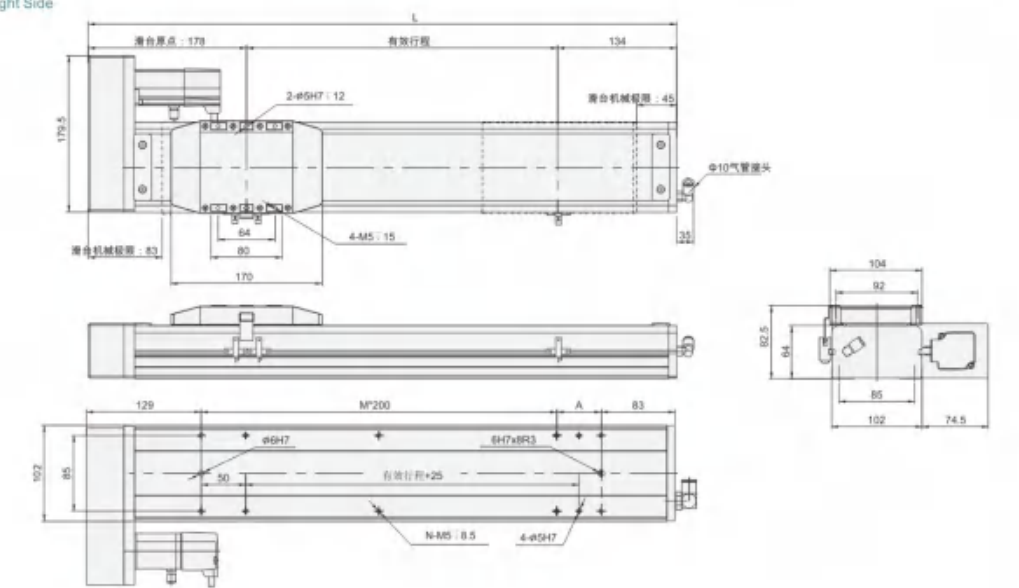
(单位 Unit: mm)



| 有效行程 stroke | 100 | 150 | 200 | 250 | 300 | 350 | 400 | 450 | 500 | 550 | 600 | 650 | 700 | 750 | 800 | 850 | 900 | 950 | 1000 | 1050 |
|-------------|------|------|------|------|------|-----|-------|-------|-------|-------|-------|-------|-------|-------|-------|------|-------|-------|-------|-------|
| L | 367 | 417 | 467 | 517 | 567 | 617 | 667 | 717 | 767 | 817 | 867 | 917 | 967 | 1017 | 1067 | 1117 | 1167 | 1217 | 1267 | 1317 |
| A | 200 | 50 | 100 | 150 | 200 | 50 | 100 | 150 | 200 | 50 | 100 | 150 | 200 | 50 | 100 | 150 | 200 | 50 | 100 | 150 |
| M | 0 | 1 | 1 | 1 | 1 | 2 | 2 | 2 | 2 | 3 | 3 | 3 | 3 | 4 | 4 | 4 | 4 | 4 | 5 | 5 |
| N | 4 | 6 | 6 | 6 | 6 | 8 | 8 | 8 | 8 | 10 | 10 | 10 | 10 | 12 | 12 | 12 | 12 | 14 | 14 | 14 |
| KG | 7.65 | 8.08 | 8.51 | 8.94 | 9.37 | 9.8 | 10.23 | 10.66 | 11.09 | 11.52 | 11.95 | 12.38 | 12.81 | 13.24 | 13.67 | 14.1 | 14.53 | 14.96 | 15.39 | 15.82 |

BR 马达右折 Motor Right Side

(单位 Unit: mm)



| 有效行程 stroke | 100 | 150 | 200 | 250 | 300 | 350 | 400 | 450 | 500 | 550 | 600 | 650 | 700 | 750 | 800 | 850 | 900 | 950 | 1000 | 1050 |
|-------------|------|------|------|------|------|-----|-------|-------|-------|-------|-------|-------|-------|-------|-------|------|-------|-------|-------|-------|
| L | 412 | 462 | 512 | 562 | 612 | 662 | 712 | 762 | 812 | 862 | 912 | 962 | 1012 | 1062 | 1112 | 1162 | 1212 | 1262 | 1312 | 1362 |
| A | 200 | 50 | 100 | 150 | 200 | 50 | 100 | 150 | 200 | 50 | 100 | 150 | 200 | 50 | 100 | 150 | 200 | 50 | 100 | 150 |
| M | 0 | 1 | 1 | 1 | 1 | 2 | 2 | 2 | 2 | 3 | 3 | 3 | 3 | 4 | 4 | 4 | 4 | 4 | 5 | 5 |
| N | 4 | 6 | 6 | 6 | 6 | 8 | 8 | 8 | 8 | 10 | 10 | 10 | 10 | 12 | 12 | 12 | 12 | 14 | 14 | 14 |
| KG | 7.45 | 7.88 | 8.31 | 8.74 | 9.17 | 9.6 | 10.03 | 10.46 | 10.89 | 11.32 | 11.75 | 12.18 | 12.61 | 13.04 | 13.47 | 13.9 | 14.33 | 14.76 | 15.19 | 15.62 |

- KCH5
- KCH6
- KCH10
- KCH12
- KCH14
- KCH17
- KCH22

- KCH5
- KCH6
- KCH10
- KCH12
- KCH14
- KCH17
- KCH22

KCH14 单轴/1-axis

无尘室
Clean Room

螺杆驱动
Ball Screw Drive

KCH14 单轴/1-axis



最大行程 Maximum Stroke 1050mm
最高速度 Maximum Speed 1600mm/s
马达容量 Motor Output 200W
滚珠螺杆 Ball Screw Ø16mm
直线滑轨 Linear Guide 15x12.5-2支

型号表示方式 Ordering Method

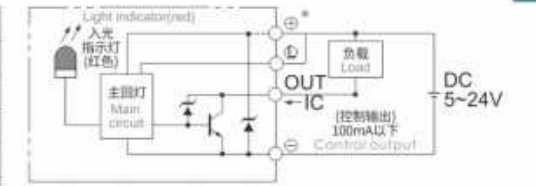
KCH14 - L 10 - 300 - BC - P20 - C4 - D123



基本式样 Specification

| | | | | | |
|-------------------|---|--------------------------------|-----|------|------|
| 规格 Spec | 位置重复精度 Repeatability (mm) | ±0.01 | | | |
| | 螺杆菌程 Ball Screw Lead (mm) | 5 | 10 | 20 | 32 |
| | 最高速度 Maximum Speed (mm/s) | 250 | 500 | 1000 | 1600 |
| | 最大可搬重量 Maximum Payload | 水平使用 Horizontal (kg) 95 | 75 | 35 | 15 |
| | 垂直使用 Vertical (kg) 27 | 18 | 7 | - | |
| 部品 Parts | 定格推力 Rated Thrust (N) | 683 | 341 | 174 | 107 |
| | 标准行程 Stroke Pitch (mm) | 100-1050mm/50间隔 50 mm Pitch | | | |
| | AC伺服马达容量 AC Servo Motor Output (w) | 200 | | | |
| | 滚珠螺杆外径 Ball Screw Ø (mm) | C7 Ø16 | | | |
| | 高刚性直线滑轨 High Rigidity Linear Guide (mm) | W15XH12.5 | | | |
| | 联轴器 Coupling (mm) | 10X14 | | | |
| 原点感应器 Home Sensor | 外挂 Outside | EE-SX672(NPN) | | | |

感应器接线图<原点及端点> Sensor Layout

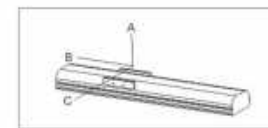


※行程超过750mm时,会产生螺杆菌偏度,此时请将速度调降。
When the stroke is over 750mm, the run-out of the ball screw will occur. We recommend to low down the working speed under this circumstance.

※马达加减速设定0.2秒。
Acceleration and deceleration value is set 0.2 second.

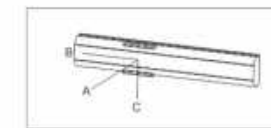
※当螺杆DmH值超过50000时,请联系生产厂家技术确认。
When the DmH value of the screw exceeds 50000, please contact the manufacturer for technical confirmation.

容许负载力距表 Allowable Moment



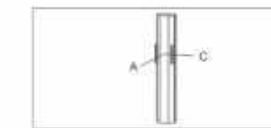
(单位 Unit: mm)

| 水平安装 Horizontal Installation | | | |
|------------------------------|-----------|-----------|---|
| | A | B | C |
| 螺杆菌程 5 Lead | 60kg 2512 | 242 232 | |
| | 80kg 1811 | 172 164 | |
| | 95kg 1537 | 138 133 | |
| 螺杆菌程 10 Lead | 30kg 2727 | 470 430 | |
| | 50kg 1577 | 266 242 | |
| | 75kg 1004 | 164 150 | |
| 螺杆菌程 20 Lead | 10kg 2304 | 1222 1028 | |
| | 22kg 1443 | 540 451 | |
| | 35kg 1005 | 324 271 | |
| 螺杆菌程 32 Lead | 10kg 1555 | 840 623 | |
| | 15kg 1033 | 545 405 | |



(单位 Unit: mm)

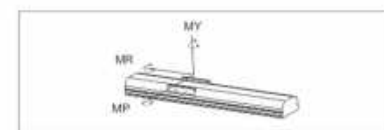
| 壁挂安装 Wall Installation | | | |
|------------------------|----------|-----------|---|
| | A | B | C |
| 螺杆菌程 5 Lead | 55kg 257 | 269 2883 | |
| | 75kg 178 | 186 2000 | |
| | 95kg 133 | 138 1537 | |
| 螺杆菌程 10 Lead | 35kg 363 | 395 2368 | |
| | 55kg 218 | 238 1445 | |
| | 75kg 150 | 164 1004 | |
| 螺杆菌程 20 Lead | 12kg 854 | 1019 2552 | |
| | 20kg 500 | 596 1588 | |
| | 35kg 271 | 324 1005 | |
| 螺杆菌程 32 Lead | 8kg 787 | 1060 1980 | |
| | 15kg 405 | 545 1033 | |



(单位 Unit: mm)

| 垂直安装 Vertical Installation | | |
|----------------------------|-----------|------|
| | A | C |
| 螺杆菌程 5 Lead | 15kg 1118 | 1118 |
| | 22kg 770 | 770 |
| | 27kg 626 | 626 |
| 螺杆菌程 10 Lead | 10kg 1500 | 1500 |
| | 14kg 1072 | 1072 |
| | 18kg 833 | 833 |
| 螺杆菌程 20 Lead | 4kg 2980 | 2980 |
| | 7kg 1700 | 1700 |

静态容许负载力矩 Static Loading Moment



(单位 Unit: N.m)

| | |
|----|-----|
| MY | 551 |
| MP | 552 |
| MR | 485 |

※力距表所表示的数据,代表重心位置。
The torque value in the chart indicate the center of gravity.
※符合产品要求的正常使用下,保证寿命为100000公里。
Operation life is 10,000km when the product is using under the specified conditions.
※数据使用无法套用标准规范,如有需求请洽我司业务员。
Data information is not for ceiling-mount inverse use. Contact us for the details if you want to apply ceiling-mount inverse usage.

KCH14 单轴/1-axis

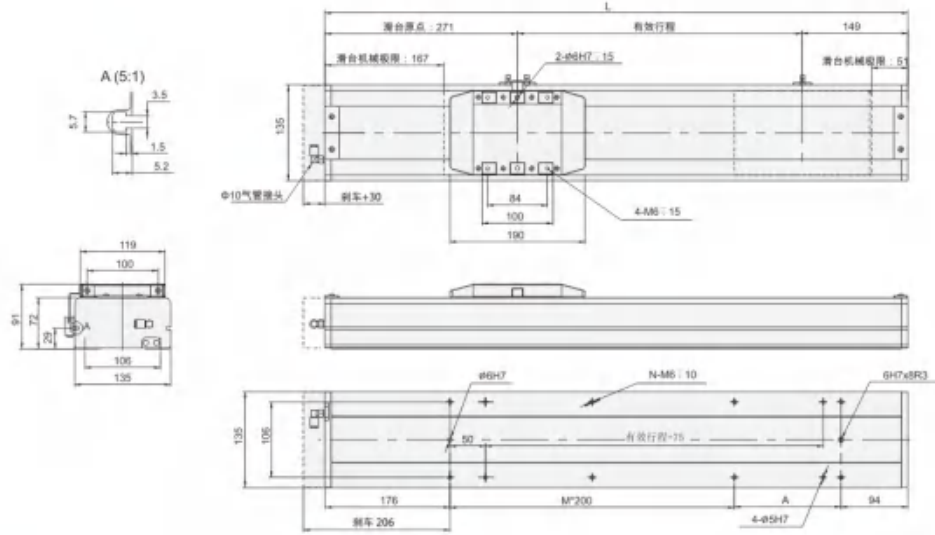
无尘室
Clean Room

螺杆驱动
Ball Screw Drive

KCH14 单轴/1-axis

M 马达直结 Motor Hidden In

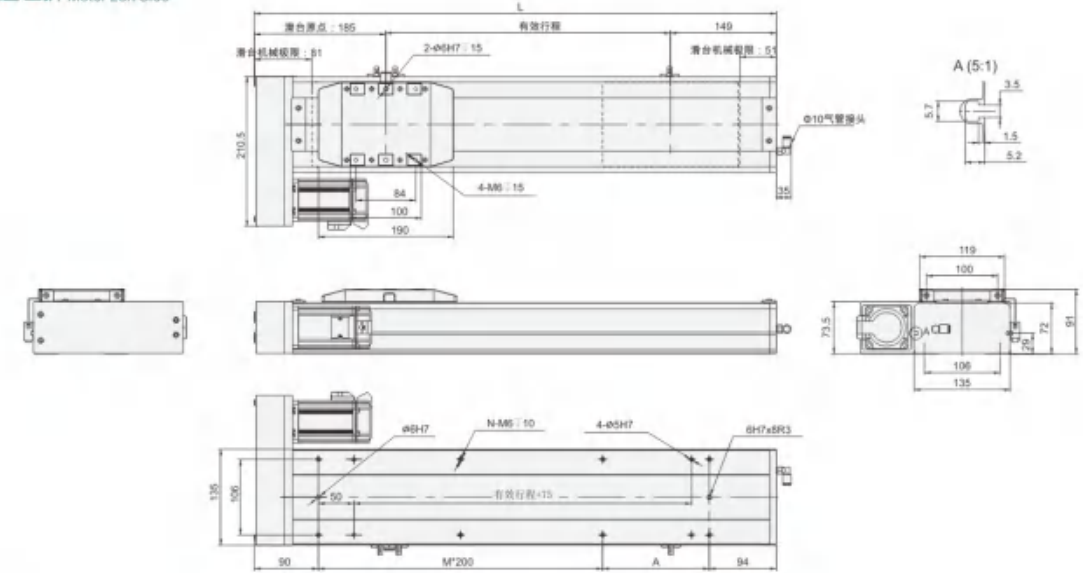
(单位 Unit: mm)



| 有效行程 stroke | 100 | 150 | 200 | 250 | 300 | 350 | 400 | 450 | 500 | 550 | 600 | 650 | 700 | 750 | 800 | 850 | 900 | 950 | 1000 | 1050 |
|-------------|------|------|------|------|------|------|------|------|------|------|------|------|------|------|------|------|------|------|------|------|
| L | 520 | 570 | 620 | 670 | 720 | 770 | 820 | 870 | 920 | 970 | 1020 | 1070 | 1120 | 1170 | 1220 | 1270 | 1320 | 1370 | 1420 | 1470 |
| A | 50 | 100 | 150 | 200 | 50 | 100 | 150 | 200 | 50 | 100 | 150 | 200 | 50 | 100 | 150 | 200 | 50 | 100 | 150 | 200 |
| M | 1 | 1 | 1 | 1 | 2 | 2 | 2 | 2 | 3 | 3 | 3 | 3 | 4 | 4 | 4 | 4 | 5 | 5 | 5 | 5 |
| N | 6 | 6 | 6 | 6 | 8 | 8 | 8 | 8 | 10 | 10 | 10 | 10 | 12 | 12 | 12 | 12 | 14 | 14 | 14 | 14 |
| KG | 12.1 | 12.7 | 13.3 | 13.9 | 14.5 | 15.1 | 15.7 | 16.3 | 16.9 | 17.5 | 18.1 | 18.7 | 19.3 | 19.9 | 20.5 | 21.1 | 21.7 | 22.3 | 22.9 | 23.5 |

BL 马达左折 Motor Left Side

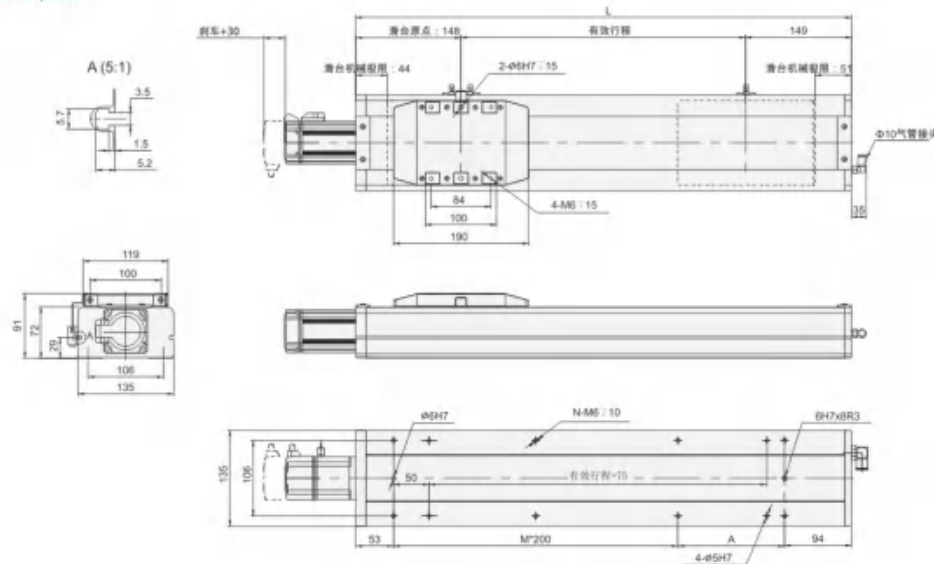
(单位 Unit: mm)



| 有效行程 stroke | 100 | 150 | 200 | 250 | 300 | 350 | 400 | 450 | 500 | 550 | 600 | 650 | 700 | 750 | 800 | 850 | 900 | 950 | 1000 | 1050 |
|-------------|-------|-------|-------|-------|-----|-------|-------|-------|-------|------|-------|-------|-------|-------|------|-------|-------|-------|-------|------|
| L | 434 | 484 | 534 | 584 | 634 | 684 | 734 | 784 | 834 | 884 | 934 | 984 | 1034 | 1084 | 1134 | 1184 | 1234 | 1284 | 1334 | 1384 |
| A | 50 | 100 | 150 | 200 | 50 | 100 | 150 | 200 | 50 | 100 | 150 | 200 | 50 | 100 | 150 | 200 | 50 | 100 | 150 | 200 |
| M | 1 | 1 | 1 | 1 | 2 | 2 | 2 | 2 | 3 | 3 | 3 | 3 | 4 | 4 | 4 | 4 | 5 | 5 | 5 | 5 |
| N | 6 | 6 | 6 | 6 | 8 | 8 | 8 | 8 | 10 | 10 | 10 | 10 | 12 | 12 | 12 | 12 | 14 | 14 | 14 | 14 |
| KG | 11.52 | 12.14 | 12.76 | 13.38 | 14 | 14.62 | 15.24 | 15.86 | 16.48 | 17.1 | 17.72 | 18.34 | 18.96 | 19.58 | 20.2 | 20.82 | 21.44 | 22.06 | 22.68 | 23.3 |

BC 马达外露 Motor Exposed

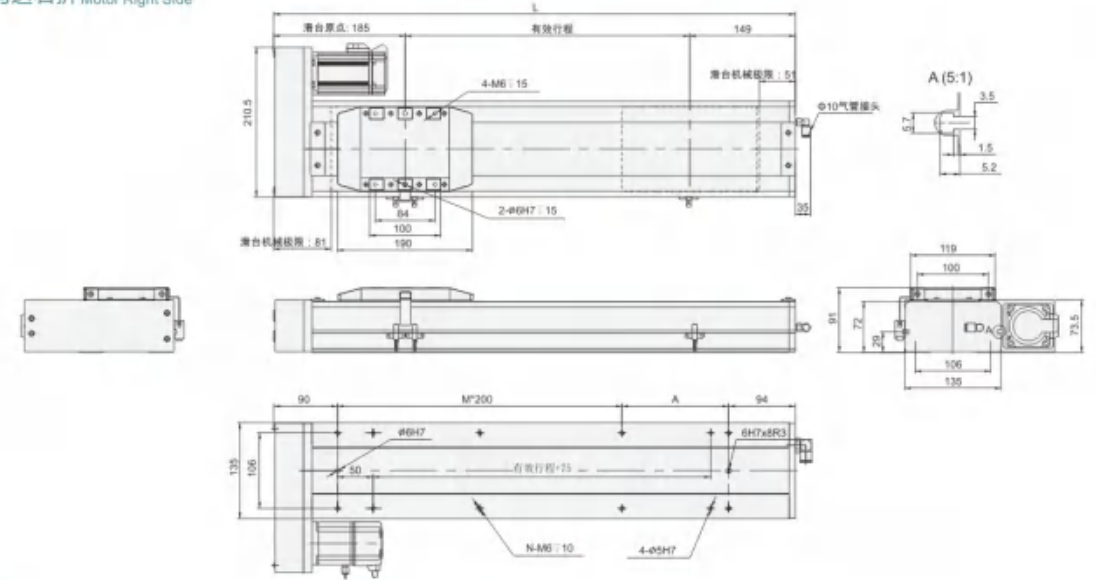
(单位 Unit: mm)



| 有效行程 stroke | 100 | 150 | 200 | 250 | 300 | 350 | 400 | 450 | 500 | 550 | 600 | 650 | 700 | 750 | 800 | 850 | 900 | 950 | 1000 | 1050 |
|-------------|------|------|------|------|------|------|------|------|------|------|------|------|------|------|------|------|------|------|------|------|
| L | 397 | 447 | 497 | 547 | 597 | 647 | 697 | 747 | 797 | 847 | 897 | 947 | 997 | 1047 | 1097 | 1147 | 1197 | 1247 | 1297 | 1347 |
| A | 50 | 100 | 150 | 200 | 50 | 100 | 150 | 200 | 50 | 100 | 150 | 200 | 50 | 100 | 150 | 200 | 50 | 100 | 150 | 200 |
| M | 1 | 1 | 1 | 1 | 2 | 2 | 2 | 2 | 3 | 3 | 3 | 3 | 4 | 4 | 4 | 4 | 5 | 5 | 5 | 5 |
| N | 6 | 6 | 6 | 6 | 8 | 8 | 8 | 8 | 10 | 10 | 10 | 10 | 12 | 12 | 12 | 12 | 14 | 14 | 14 | 14 |
| KG | 11.1 | 11.7 | 12.3 | 12.9 | 13.5 | 14.1 | 14.7 | 15.3 | 15.9 | 16.5 | 17.1 | 17.7 | 18.3 | 18.9 | 19.5 | 20.1 | 20.7 | 21.3 | 21.9 | 22.5 |

BR 马达右折 Motor Right Side

(单位 Unit: mm)



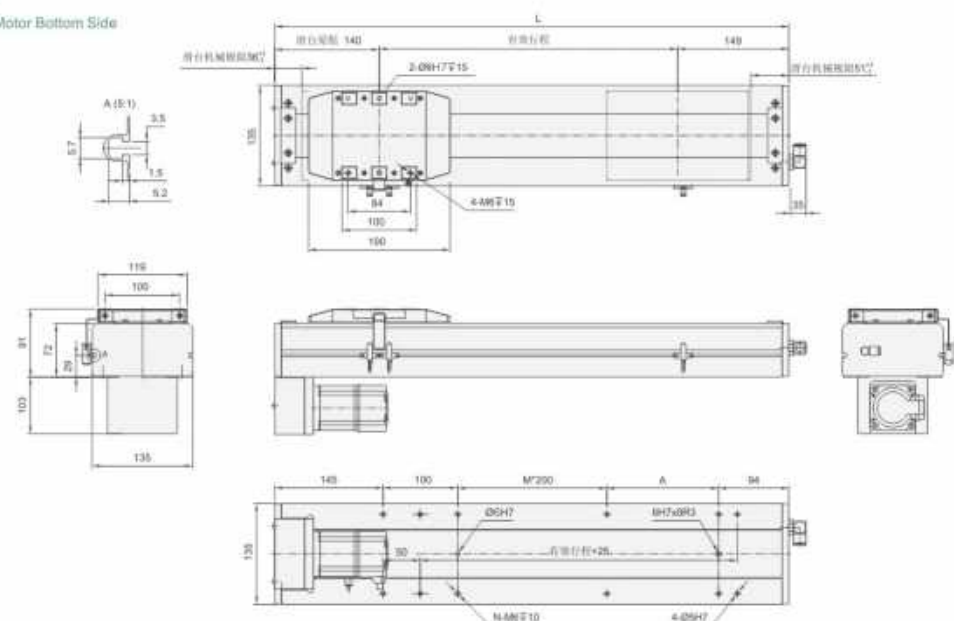
| 有效行程 stroke | 100 | 150 | 200 | 250 | 300 | 350 | 400 | 450 | 500 | 550 | 600 | 650 | 700 | 750 | 800 | 850 | 900 | 950 | 1000 | 1050 |
|-------------|-------|-------|-------|-------|-----|-------|-------|-------|-------|------|-------|-------|-------|-------|------|-------|-------|-------|-------|------|
| L | 434 | 484 | 534 | 584 | 634 | 684 | 734 | 784 | 834 | 884 | 934 | 984 | 1034 | 1084 | 1134 | 1184 | 1234 | 1284 | 1334 | 1384 |
| A | 50 | 100 | 150 | 200 | 50 | 100 | 150 | 200 | 50 | 100 | 150 | 200 | 50 | 100 | 150 | 200 | 50 | 100 | 150 | 200 |
| M | 1 | 1 | 1 | 1 | 2 | 2 | 2 | 2 | 3 | 3 | 3 | 3 | 4 | 4 | 4 | 4 | 5 | 5 | 5 | 5 |
| N | 6 | 6 | 6 | 6 | 8 | 8 | 8 | 8 | 10 | 10 | 10 | 10 | 12 | 12 | 12 | 12 | 14 | 14 | 14 | 14 |
| KG | 11.52 | 12.14 | 12.76 | 13.38 | 14 | 14.62 | 15.24 | 15.86 | 16.48 | 17.1 | 17.72 | 18.34 | 18.96 | 19.58 | 20.2 | 20.82 | 21.44 | 22.06 | 22.68 | 23.3 |

- KCH5
- KCH6
- KCH10
- KCH12
- KCH14**
- KCH17
- KCH22

- KCH5
- KCH6
- KCH10
- KCH12
- KCH14**
- KCH17
- KCH22

BM 马达下折 Motor Bottom Side

(单位:Unit:mm)



| 有效行程 stroke | 100 | 150 | 200 | 250 | 300 | 350 | 400 | 450 | 500 | 550 | 600 | 650 | 700 | 750 | 800 | 850 | 900 | 950 | 1000 | 1050 |
|----------------|-------|-------|-------|-------|-----|-------|-------|-------|-------|------|-------|-------|-------|-------|------|-------|-------|-------|-------|------|
| L | 389 | 439 | 489 | 539 | 589 | 639 | 689 | 739 | 789 | 839 | 889 | 939 | 989 | 1039 | 1089 | 1139 | 1189 | 1239 | 1289 | 1339 |
| A | 50 | 100 | 150 | 200 | 50 | 100 | 150 | 200 | 50 | 100 | 150 | 200 | 50 | 100 | 150 | 200 | 50 | 100 | 150 | 200 |
| M | 0 | 0 | 0 | 0 | 1 | 1 | 1 | 1 | 2 | 2 | 2 | 2 | 3 | 3 | 3 | 3 | 4 | 4 | 4 | 4 |
| N | 6 | 6 | 6 | 6 | 8 | 8 | 8 | 8 | 10 | 10 | 10 | 10 | 12 | 12 | 12 | 12 | 14 | 14 | 14 | 14 |
| KG | 11.52 | 12.14 | 12.76 | 13.38 | 14 | 14.62 | 15.24 | 15.86 | 16.48 | 17.1 | 17.72 | 18.34 | 18.96 | 19.58 | 20.2 | 20.82 | 21.44 | 22.06 | 22.68 | 23.3 |

MEMO

KCH14 单轴/1-axis

无尘室
Clean Room

螺杆驱动
Ball Screw Drive

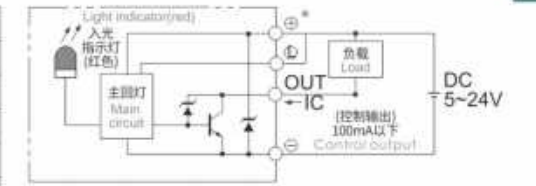
KCH14 单轴/1-axis



基本式样 Specification

| | | | | | |
|-------------------|---|--------------------------------|-----|------|------|
| 规格 Spec | 位置重复精度 Repeatability (mm) | ±0.01 | | | |
| | 螺杆导程 Ball Screw Lead (mm) | 5 | 10 | 20 | 32 |
| | 最高速度 Maximum Speed (mm/s) | 250 | 500 | 1000 | 1600 |
| | 最大可搬重量 Maximum Payload | 水平使用 Horizontal (kg) 110 | 88 | 40 | 30 |
| | 垂直使用 Vertical (kg) | 33 | 22 | 10 | 8 |
| 部品 Parts | 定格推力 Rated Thrust (N) | 1388 | 694 | 347 | 217 |
| | 标准行程 Stroke Pitch (mm) | 100-1050mm/50间隔 50 mm Pitch | | | |
| | AC伺服马达容量 AC Servo Motor Output (w) | 400 | | | |
| | 滚珠螺杆外径 Ball Screw Ø (mm) | C7 Ø 16 | | | |
| | 高刚性直线滑轨 High Rigidity Linear Guide (mm) | W15XH12.5 | | | |
| | 联轴器 Coupling (mm) | 10X14 | | | |
| 原点感应器 Home Sensor | 外挂 Outside | EE-SX672(NPN) | | | |

感应器接线图<原点及端点> Sensor Layout

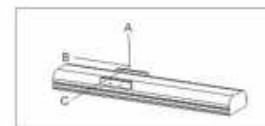


※行程超过750mm时,会产生螺杆偏摆,此时请将速度调降。
When the stroke is over 750mm, the run-out of the ball screw will occur. We recommend to low down the working speed under this circumstance.

※马达加速设定0.2秒。
Acceleration and deceleration value is set 0.2 second.

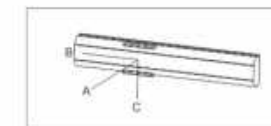
※当螺杆DmH值超过50000时,请联系生产厂家技术确认。
When the DmH value of the screw exceeds 50000, please contact the manufacturer for technical confirmation.

容许负载力距表 Allowable Moment



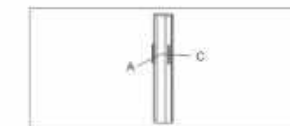
(单位 Unit: mm)

| 水平安装 Horizontal Installation | A | B | C |
|---------------------------------|------------|------|------|
| 行程 5 Lead | 60kg 2512 | 242 | 232 |
| | 80kg 1611 | 172 | 164 |
| | 110kg 1284 | 114 | 108 |
| 行程 10 Lead | 30kg 2727 | 470 | 430 |
| | 50kg 1577 | 266 | 242 |
| | 88kg 854 | 134 | 122 |
| 行程 20 Lead | 10kg 2304 | 1222 | 1028 |
| | 22kg 1443 | 540 | 451 |
| | 40kg 860 | 277 | 233 |
| 行程 32 Lead | 15kg 1033 | 545 | 405 |
| | 25kg 604 | 311 | 233 |
| | 30kg 495 | 251 | 188 |



(单位 Unit: mm)

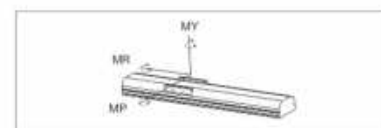
| 壁挂安装 Wall Installation | A | B | C |
|---------------------------|-----------|------|------|
| 行程 5 Lead | 55kg 257 | 269 | 2883 |
| | 75kg 178 | 186 | 2000 |
| | 110kg 108 | 114 | 1284 |
| 行程 10 Lead | 35kg 363 | 395 | 2368 |
| | 55kg 218 | 238 | 1445 |
| | 88kg 123 | 134 | 854 |
| 行程 20 Lead | 12kg 854 | 1019 | 2552 |
| | 20kg 500 | 596 | 1588 |
| | 40kg 233 | 277 | 860 |
| 行程 32 Lead | 15kg 405 | 545 | 1033 |
| | 30kg 188 | 251 | 495 |
| | - | - | - |



(单位 Unit: mm)

| 壁挂安装 Wall Installation | A | C |
|---------------------------|-----------|------|
| 行程 5 Lead | 15kg 1118 | 1118 |
| | 22kg 770 | 770 |
| | 33kg 513 | 513 |
| 行程 10 Lead | 10kg 1500 | 1500 |
| | 14kg 1072 | 1072 |
| | 22kg 682 | 682 |
| 行程 20 Lead | 7kg 1700 | 1700 |
| | 10kg 1188 | 1188 |
| 行程 32 Lead | 5kg 1503 | 1503 |
| | 8kg 944 | 944 |
| | - | - |

静态容许负载力矩 Static Loading Moment



(单位 Unit: N.m)

| | |
|----|-----|
| MY | 551 |
| MP | 552 |
| MR | 485 |

※力距表所表示的数据,代表重心位置。
The torque value in the chart indicate the center of gravity.
※符合产品要求的正常使用下,保证寿命为10000公里。
Operation life is 10,000km when the product is using under the specified conditions.
※倒吊使用无法套用标准规范,如有需求请洽我司业务员。
Data information is not for ceiling-mount inverse use. Contact us for the details if you want to apply ceiling-mount inverse usage.

型号表示方式 Ordering Method

KCH14 - L 10 - 300 - BC - P40 - C4 - D123



KCH14 单轴/1-axis

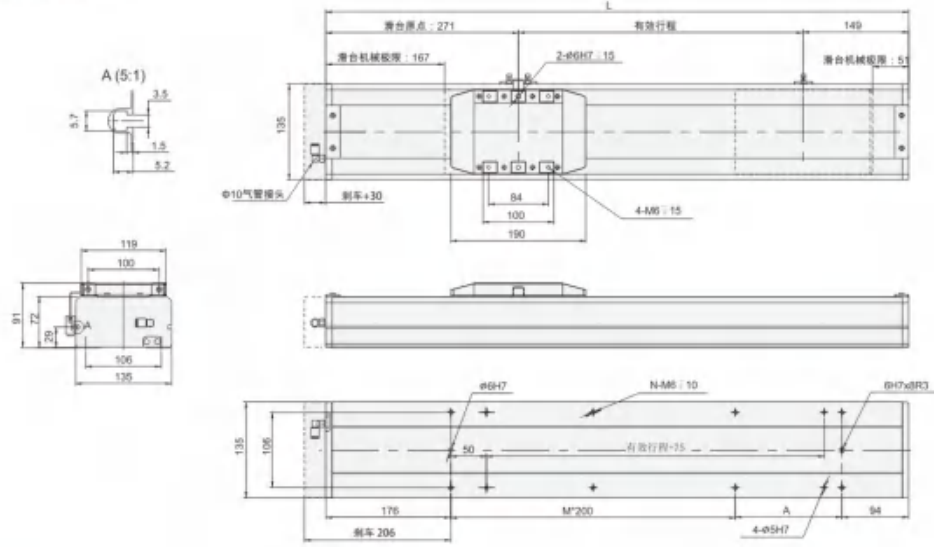
无尘室
Clean Room

螺杆驱动
Ball Screw Drive

KCH14 单轴/1-axis

M 马达直结 Motor Hidden In

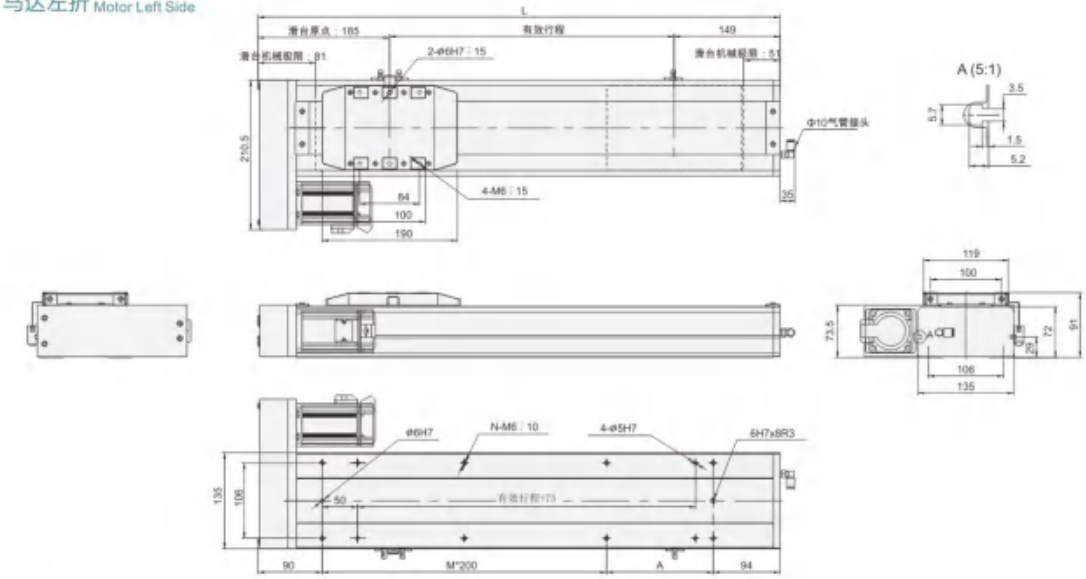
(单位 Unit: mm)



| 有效行程 stroke | 100 | 150 | 200 | 250 | 300 | 350 | 400 | 450 | 500 | 550 | 600 | 650 | 700 | 750 | 800 | 850 | 900 | 950 | 1000 | 1050 |
|-------------|------|------|------|------|------|------|------|------|------|------|------|------|------|------|------|------|------|------|------|------|
| L | 520 | 570 | 620 | 670 | 720 | 770 | 820 | 870 | 920 | 970 | 1020 | 1070 | 1120 | 1170 | 1220 | 1270 | 1320 | 1370 | 1420 | 1470 |
| A | 50 | 100 | 150 | 200 | 50 | 100 | 150 | 200 | 50 | 100 | 150 | 200 | 50 | 100 | 150 | 200 | 50 | 100 | 150 | 200 |
| M | 1 | 1 | 1 | 1 | 2 | 2 | 2 | 3 | 3 | 3 | 3 | 4 | 4 | 4 | 4 | 5 | 5 | 5 | 5 | 5 |
| N | 6 | 6 | 6 | 6 | 8 | 8 | 8 | 8 | 10 | 10 | 10 | 10 | 12 | 12 | 12 | 12 | 14 | 14 | 14 | 14 |
| KG | 12.1 | 12.7 | 13.3 | 13.9 | 14.5 | 15.1 | 15.7 | 16.3 | 16.9 | 17.5 | 18.1 | 18.7 | 19.3 | 19.9 | 20.5 | 21.1 | 21.7 | 22.3 | 22.9 | 23.5 |

BL 马达左折 Motor Left Side

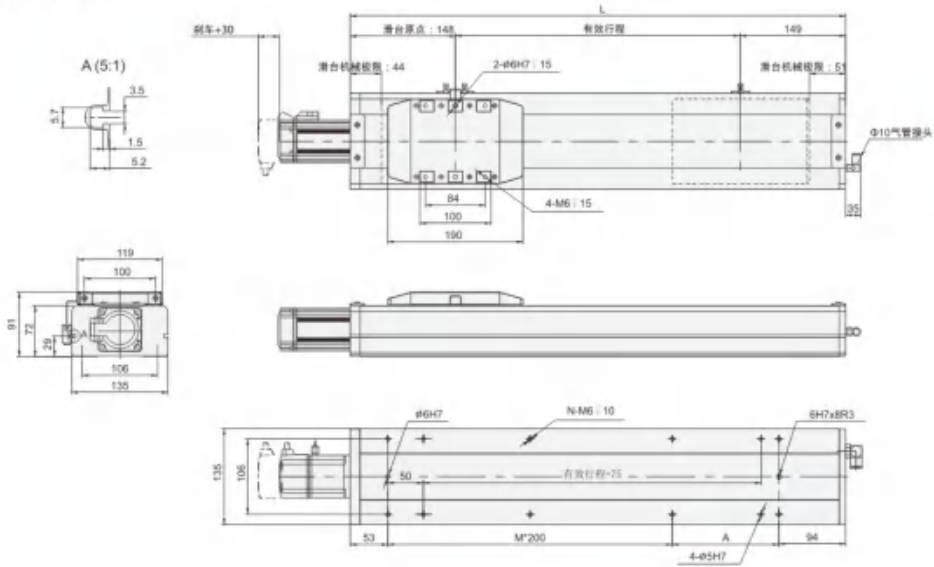
(单位 Unit: mm)



| 有效行程 stroke | 100 | 150 | 200 | 250 | 300 | 350 | 400 | 450 | 500 | 550 | 600 | 650 | 700 | 750 | 800 | 850 | 900 | 950 | 1000 | 1050 |
|-------------|-------|-------|-------|-------|-----|-------|-------|-------|-------|------|-------|-------|-------|-------|------|-------|-------|-------|-------|------|
| L | 434 | 484 | 534 | 584 | 634 | 684 | 734 | 784 | 834 | 884 | 934 | 984 | 1034 | 1084 | 1134 | 1184 | 1234 | 1284 | 1334 | 1384 |
| A | 50 | 100 | 150 | 200 | 50 | 100 | 150 | 200 | 50 | 100 | 150 | 200 | 50 | 100 | 150 | 200 | 50 | 100 | 150 | 200 |
| M | 1 | 1 | 1 | 1 | 2 | 2 | 2 | 2 | 3 | 3 | 3 | 3 | 4 | 4 | 4 | 4 | 5 | 5 | 5 | 5 |
| N | 6 | 6 | 6 | 6 | 8 | 8 | 8 | 8 | 10 | 10 | 10 | 10 | 12 | 12 | 12 | 12 | 14 | 14 | 14 | 14 |
| KG | 11.52 | 12.14 | 12.76 | 13.38 | 14 | 14.62 | 15.24 | 15.86 | 16.48 | 17.1 | 17.72 | 18.34 | 18.96 | 19.58 | 20.2 | 20.82 | 21.44 | 22.06 | 22.68 | 23.3 |

BC 马达外露 Motor Exposed

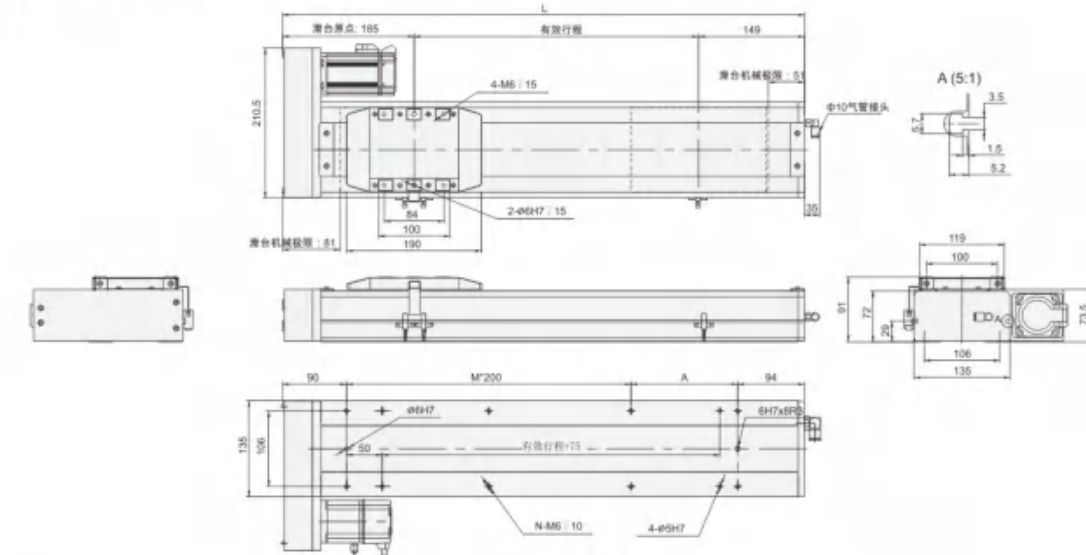
(单位 Unit: mm)



| 有效行程 stroke | 100 | 150 | 200 | 250 | 300 | 350 | 400 | 450 | 500 | 550 | 600 | 650 | 700 | 750 | 800 | 850 | 900 | 950 | 1000 | 1050 |
|-------------|------|------|------|------|------|------|------|------|------|------|------|------|------|------|------|------|------|------|------|------|
| L | 397 | 447 | 497 | 547 | 597 | 647 | 697 | 747 | 797 | 847 | 897 | 947 | 997 | 1047 | 1097 | 1147 | 1197 | 1247 | 1297 | 1347 |
| A | 50 | 100 | 150 | 200 | 50 | 100 | 150 | 200 | 50 | 100 | 150 | 200 | 50 | 100 | 150 | 200 | 50 | 100 | 150 | 200 |
| M | 1 | 1 | 1 | 1 | 2 | 2 | 2 | 3 | 3 | 3 | 3 | 4 | 4 | 4 | 4 | 5 | 5 | 5 | 5 | 5 |
| N | 6 | 6 | 6 | 6 | 8 | 8 | 8 | 8 | 10 | 10 | 10 | 10 | 12 | 12 | 12 | 12 | 14 | 14 | 14 | 14 |
| KG | 11.1 | 11.7 | 12.3 | 12.9 | 13.5 | 14.1 | 14.7 | 15.3 | 15.9 | 16.5 | 17.1 | 17.7 | 18.3 | 18.9 | 19.5 | 20.1 | 20.7 | 21.3 | 21.9 | 22.5 |

BR 马达右折 Motor Right Side

(单位 Unit: mm)



| 有效行程 stroke | 100 | 150 | 200 | 250 | 300 | 350 | 400 | 450 | 500 | 550 | 600 | 650 | 700 | 750 | 800 | 850 | 900 | 950 | 1000 | 1050 |
|-------------|-------|-------|-------|-------|-----|-------|-------|-------|-------|------|-------|-------|-------|-------|------|-------|-------|-------|-------|------|
| L | 434 | 484 | 534 | 584 | 634 | 684 | 734 | 784 | 834 | 884 | 934 | 984 | 1034 | 1084 | 1134 | 1184 | 1234 | 1284 | 1334 | 1384 |
| A | 50 | 100 | 150 | 200 | 50 | 100 | 150 | 200 | 50 | 100 | 150 | 200 | 50 | 100 | 150 | 200 | 50 | 100 | 150 | 200 |
| M | 1 | 1 | 1 | 1 | 2 | 2 | 2 | 2 | 3 | 3 | 3 | 3 | 4 | 4 | 4 | 4 | 5 | 5 | 5 | 5 |
| N | 6 | 6 | 6 | 6 | 8 | 8 | 8 | 8 | 10 | 10 | 10 | 10 | 12 | 12 | 12 | 12 | 14 | 14 | 14 | 14 |
| KG | 11.52 | 12.14 | 12.76 | 13.38 | 14 | 14.62 | 15.24 | 15.86 | 16.48 | 17.1 | 17.72 | 18.34 | 18.96 | 19.58 | 20.2 | 20.82 | 21.44 | 22.06 | 22.68 | 23.3 |

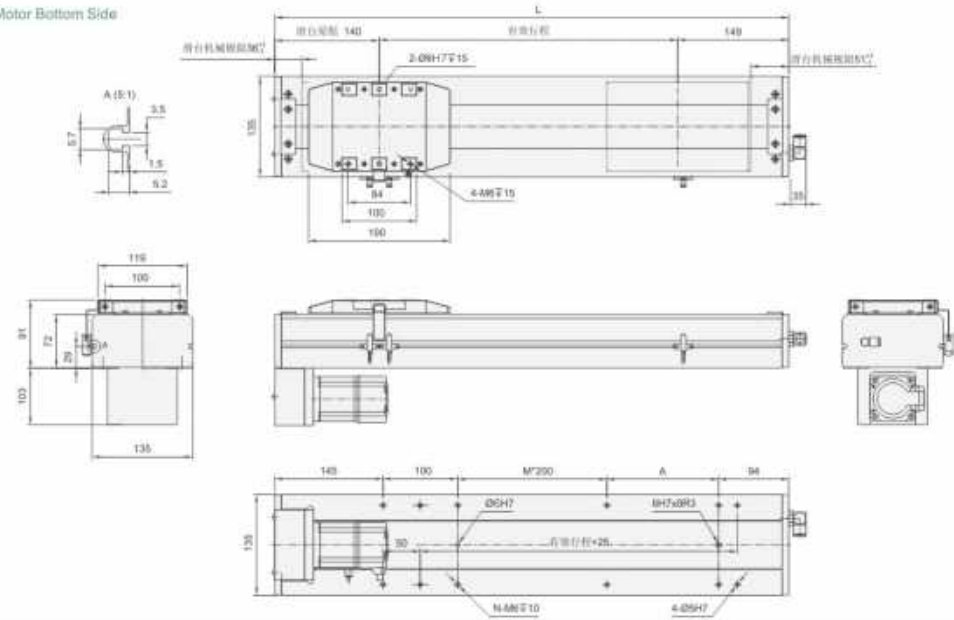
KCH14 单轴/1-axis

无尘室
Clean Room

螺杆驱动
Ball Screw Drive

BM 马达下折 Motor Bottom Side

(单位:Unit:mm)



| 有效行程 stroke | 100 | 150 | 200 | 250 | 300 | 350 | 400 | 450 | 500 | 550 | 600 | 650 | 700 | 750 | 800 | 850 | 900 | 950 | 1000 | 1050 |
|----------------|-------|-------|-------|-------|-----|-------|-------|-------|-------|------|-------|-------|-------|-------|------|-------|-------|-------|-------|------|
| L | 389 | 439 | 489 | 539 | 589 | 639 | 689 | 739 | 789 | 839 | 889 | 939 | 989 | 1039 | 1089 | 1139 | 1189 | 1239 | 1289 | 1339 |
| A | 50 | 100 | 150 | 200 | 50 | 100 | 150 | 200 | 50 | 100 | 150 | 200 | 50 | 100 | 150 | 200 | 50 | 100 | 150 | 200 |
| M | 0 | 0 | 0 | 0 | 1 | 1 | 1 | 1 | 2 | 2 | 2 | 2 | 3 | 3 | 3 | 3 | 4 | 4 | 4 | 4 |
| N | 6 | 6 | 6 | 6 | 8 | 8 | 8 | 8 | 10 | 10 | 10 | 10 | 12 | 12 | 12 | 12 | 14 | 14 | 14 | 14 |
| KG | 11.52 | 12.14 | 12.76 | 13.38 | 14 | 14.62 | 15.24 | 15.86 | 16.48 | 17.1 | 17.72 | 18.34 | 18.96 | 19.58 | 20.2 | 20.82 | 21.44 | 22.06 | 22.68 | 23.3 |

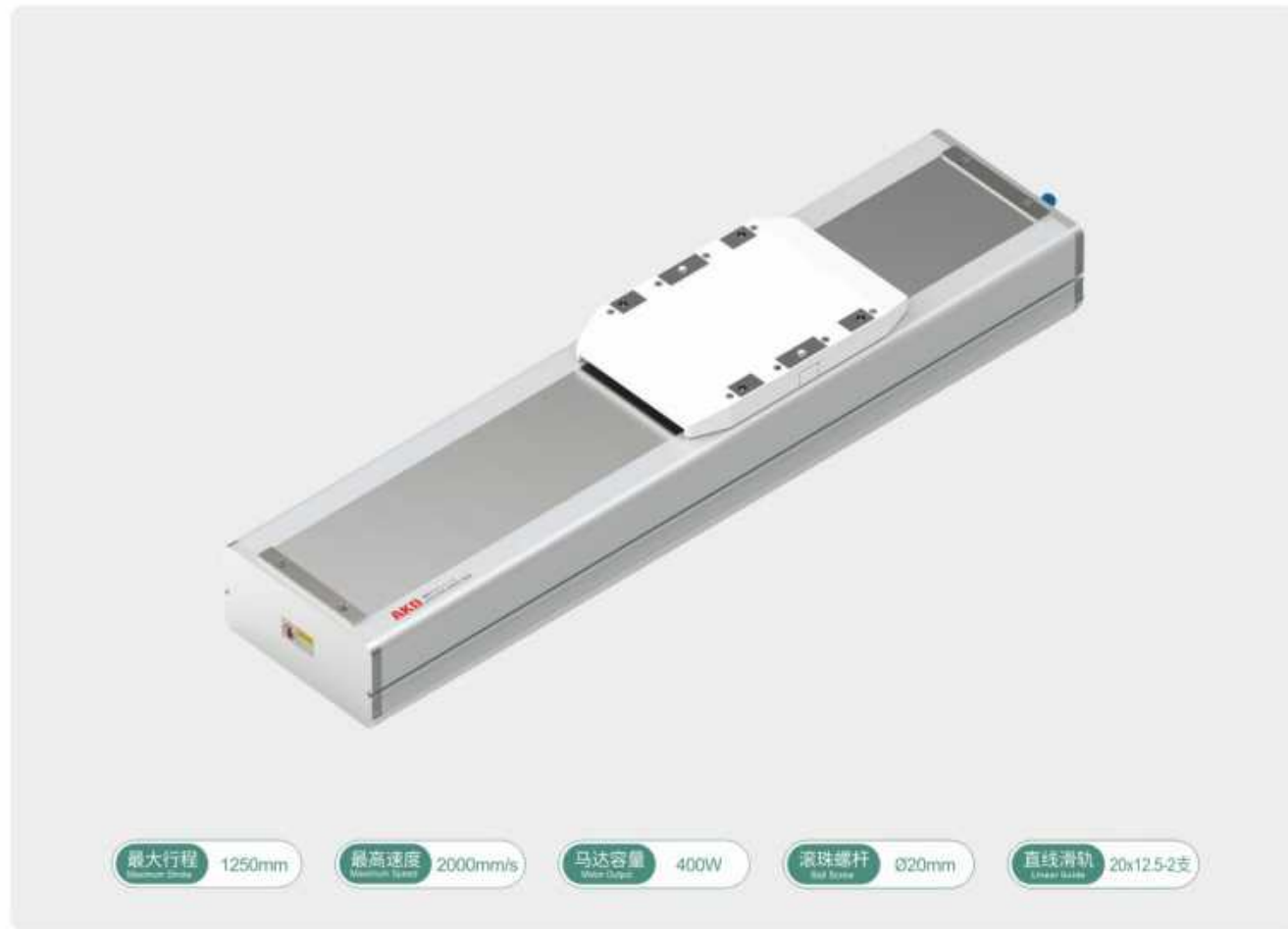
MEMO

KCH17 单轴/1-axis

无尘室
Clean Room

螺杆驱动
Ball Screw Drive

KCH17 单轴/1-axis



最大行程 Maximum Stroke 1250mm
最高速度 Maximum Speed 2000mm/s
马达容量 Motor Output 400W
滚珠螺杆 Ball Screw Ø20mm
直线滑轨 Linear Guide 20x12.5-2支

型号表示方式 Ordering Method

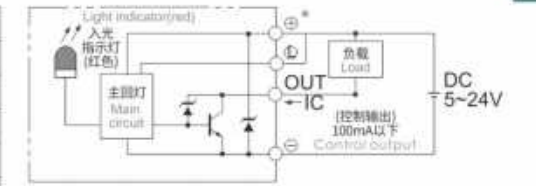
KCH17 - L 10 - 300 - BC - P40 - C4 - D123



基本式样 Specification

| | | | | | |
|-------------------|---|--------------------------------|-----|------|------|
| 规格 Spec | 位置重复精度 Repeatability (mm) | ±0.01 | | | |
| | 螺杆菌程 Ball Screw Lead (mm) | 5 | 10 | 20 | 40 |
| | 最高速度 Maximum Speed (mm/s) | 250 | 500 | 1000 | 2000 |
| | 最大可搬重量 Maximum Payload | 水平使用 Horizontal (kg) 120 | 110 | 75 | 22 |
| | 垂直使用 Vertical (kg) 40 | 30 | 14 | 7 | |
| 部品 Parts | 定格推力 Rated Thrust (N) | 1388 | 694 | 347 | 174 |
| | 标准行程 Stroke Pitch (mm) | 100-1250mm/50间隔 50 mm Pitch | | | |
| | AC伺服马达容量 AC Servo Motor Output (w) | 400 | | | |
| | 滚珠螺杆外径 Ball Screw Ø (mm) | C7 Ø 20 | | | |
| | 高刚性直线滑轨 High Rigidity Linear Guide (mm) | W20XH15 | | | |
| | 联轴器 Coupling (mm) | 12X14 | | | |
| 原点感应器 Home Sensor | 外挂 Outside | EE-SX672(NPN) | | | |

感应器接线图<原点及端点> Sensor Layout



※行程超过850mm时,会产生螺杆菌偏度,此时请将速度调降。
When the stroke is over 850mm, the run-out of the ball screw will occur. We recommend to low down the working speed under this circumstance.

※马达加减速设定0.2秒。
Acceleration and deceleration value is set 0.2 second.

※当螺杆DmH值超过50000时,请联系生产厂家技术确认。
When the DmH value of the screw exceeds 50000, please contact the manufacturer for technical confirmation.

容许负载力距表 Allowable Moment

(单位 Unit: mm)

| 水平安装 Horizontal Installation | A | B | C |
|---------------------------------|------------|---------|---|
| 行程 5 Lead | 70kg 3235 | 349 408 | |
| | 90kg 2482 | 263 306 | |
| | 120kg 1850 | 187 217 | |
| 行程 10 Lead | 65kg 1911 | 338 373 | |
| | 85kg 1445 | 248 276 | |
| | 110kg 1102 | 182 202 | |
| 行程 20 Lead | 35kg 1666 | 547 538 | |
| | 55kg 1030 | 331 328 | |
| | 75kg 733 | 231 230 | |
| 行程 40 Lead | 15kg 1126 | 740 577 | |
| | 22kg 755 | 491 384 | |

(单位 Unit: mm)

| 壁挂安装 Wall Installation | A | B | C |
|---------------------------|-----------|----------|---|
| 行程 5 Lead | 75kg 377 | 322 2988 | |
| | 95kg 288 | 246 2333 | |
| | 120kg 218 | 187 1850 | |
| 行程 10 Lead | 60kg 408 | 368 2092 | |
| | 80kg 296 | 266 1554 | |
| | 110kg 202 | 182 1102 | |
| 行程 20 Lead | 30kg 633 | 644 1961 | |
| | 50kg 365 | 369 1143 | |
| | 75kg 230 | 231 733 | |
| 行程 40 Lead | 12kg 729 | 936 1417 | |
| | 22kg 384 | 491 755 | |

(单位 Unit: mm)

| 壁挂安装 Wall Installation | A | C |
|---------------------------|-----------|------|
| 行程 5 Lead | 20kg 1368 | 1368 |
| | 30kg 911 | 911 |
| | 40kg 683 | 683 |
| 行程 10 Lead | 15kg 1618 | 1618 |
| | 25kg 970 | 970 |
| | 30kg 808 | 808 |
| 行程 20 Lead | 10kg 1922 | 1922 |
| | 14kg 1377 | 1377 |
| 行程 40 Lead | 4kg 2377 | 2377 |
| | 7kg 1356 | 1356 |

静态容许负载力距 Static Loading Moment

(单位 Unit: N.m)

| | |
|----|------|
| MY | 1032 |
| MP | 1034 |
| MR | 908 |

※力距表所表示的数据,代表重心位置。
The torque value in the chart indicate the center of gravity.
※符合产品要求的正常使用下,保证寿命为10000公里。
Operation life is 10,000km when the product is using under the specified conditions.
※数据使用无法套用标准规范,如有需求请洽我司业务员。
Data information is not for ceiling-mount inverse use. Contact us for the details if you want to apply ceiling-mount inverse usage.

KCH17 单轴/1-axis

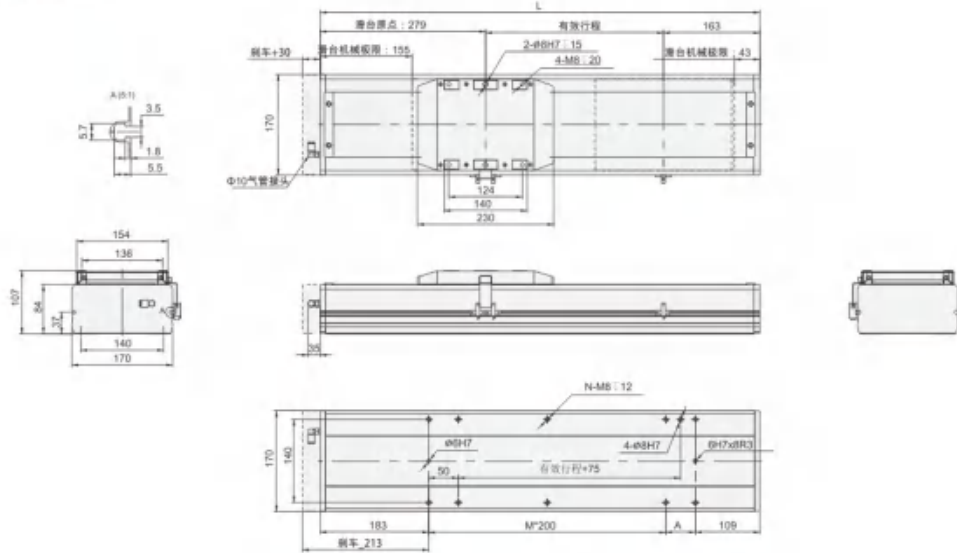
无尘室
Clean Room

螺杆驱动
Ball Screw Drive

KCH17 单轴/1-axis

M 马达直结 Motor Hidden In

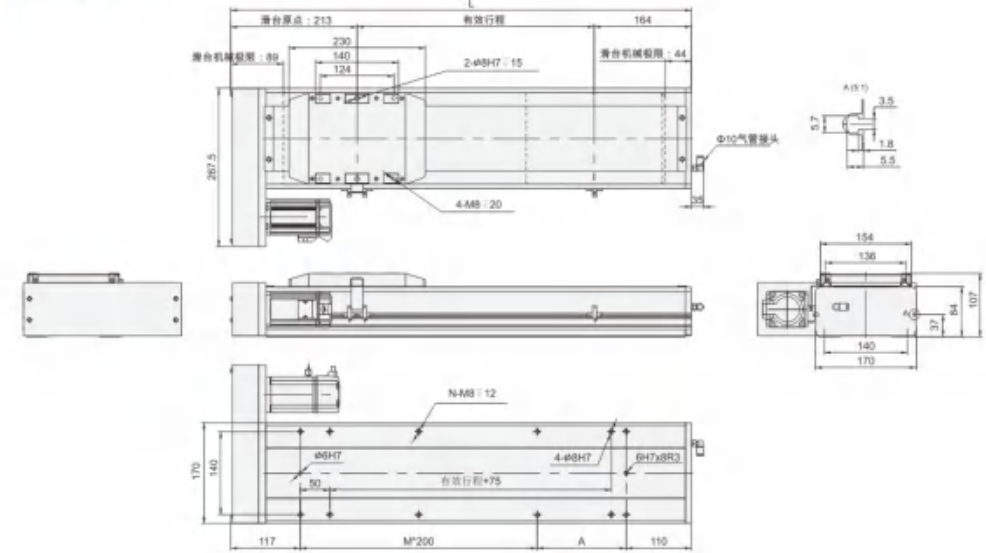
(单位 Unit: mm)



| 有效行程 stroke | 100 | 150 | 200 | 250 | 300 | 350 | 400 | 450 | 500 | 550 | 600 | 650 | 700 | 750 | 800 | 850 | 900 | 950 | 1000 | 1050 | 1100 | 1150 | 1200 | 1250 |
|-------------|-------|-------|-------|-------|-------|-------|-------|-------|-------|-------|-------|-------|-------|-------|-------|-------|------|------|------|-------|-------|-------|-------|-------|
| L | 542 | 592 | 642 | 692 | 742 | 792 | 842 | 892 | 942 | 992 | 1042 | 1092 | 1142 | 1192 | 1242 | 1292 | 1342 | 1392 | 1442 | 1492 | 1542 | 1592 | 1642 | 1692 |
| A | 50 | 100 | 150 | 200 | 50 | 100 | 150 | 200 | 50 | 100 | 150 | 200 | 50 | 100 | 150 | 200 | 50 | 100 | 150 | 200 | 50 | 100 | 150 | 200 |
| M | 1 | 1 | 1 | 1 | 2 | 2 | 2 | 2 | 3 | 3 | 3 | 3 | 4 | 4 | 4 | 4 | 5 | 5 | 5 | 5 | 6 | 6 | 6 | 6 |
| N | 6 | 6 | 6 | 6 | 8 | 8 | 8 | 8 | 10 | 10 | 10 | 10 | 12 | 12 | 12 | 12 | 14 | 14 | 14 | 14 | 16 | 16 | 16 | 16 |
| KG | 13.24 | 14.04 | 14.84 | 15.65 | 16.45 | 17.26 | 18.06 | 18.86 | 19.67 | 20.47 | 21.28 | 22.08 | 22.88 | 23.69 | 24.49 | 25.29 | 26.1 | 26.9 | 27.7 | 28.51 | 29.31 | 30.12 | 30.92 | 31.72 |

BL 马达左折 Motor Left Side

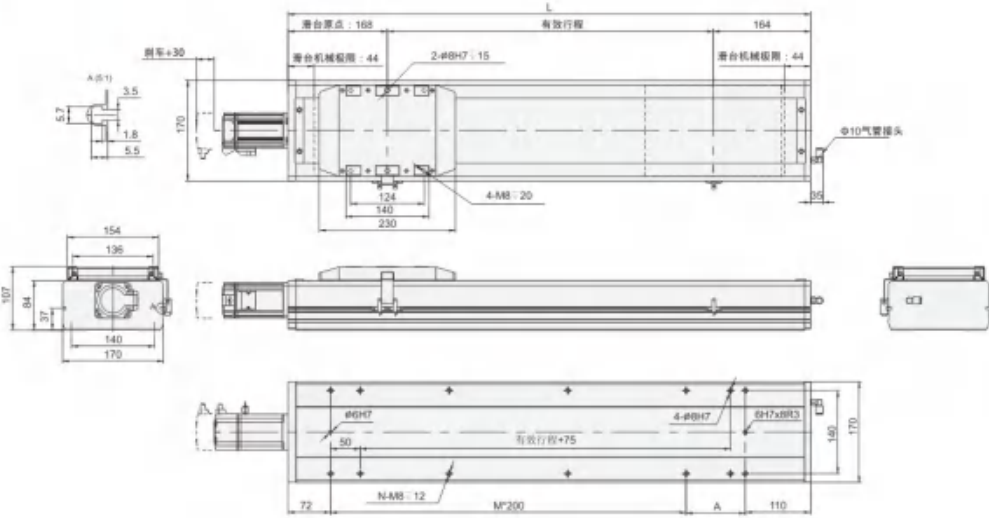
(单位 Unit: mm)



| 有效行程 stroke | 100 | 150 | 200 | 250 | 300 | 350 | 400 | 450 | 500 | 550 | 600 | 650 | 700 | 750 | 800 | 850 | 900 | 950 | 1000 | 1050 | 1100 | 1150 | 1200 | 1250 |
|-------------|-------|-------|-------|-------|-------|-------|------|-------|-------|-------|-------|-------|-------|-------|-------|-------|-------|-------|-------|-------|-------|-------|-------|-------|
| L | 477 | 527 | 577 | 627 | 677 | 727 | 777 | 827 | 877 | 927 | 977 | 1027 | 1077 | 1127 | 1177 | 1227 | 1277 | 1327 | 1377 | 1427 | 1477 | 1527 | 1577 | 1627 |
| A | 50 | 100 | 150 | 200 | 50 | 100 | 150 | 200 | 50 | 100 | 150 | 200 | 50 | 100 | 150 | 200 | 50 | 100 | 150 | 200 | 50 | 100 | 150 | 200 |
| M | 1 | 1 | 1 | 1 | 2 | 2 | 2 | 2 | 3 | 3 | 3 | 3 | 4 | 4 | 4 | 4 | 5 | 5 | 5 | 5 | 6 | 6 | 6 | 6 |
| N | 6 | 6 | 6 | 6 | 8 | 8 | 8 | 8 | 10 | 10 | 10 | 10 | 12 | 12 | 12 | 12 | 14 | 14 | 14 | 14 | 16 | 16 | 16 | 16 |
| KG | 13.39 | 14.17 | 14.96 | 15.74 | 16.53 | 17.31 | 18.1 | 18.88 | 19.67 | 20.45 | 21.24 | 22.02 | 22.81 | 23.59 | 24.38 | 25.17 | 25.95 | 26.74 | 27.52 | 28.31 | 29.09 | 29.88 | 30.66 | 31.45 |

BC 马达外露 Motor Exposed

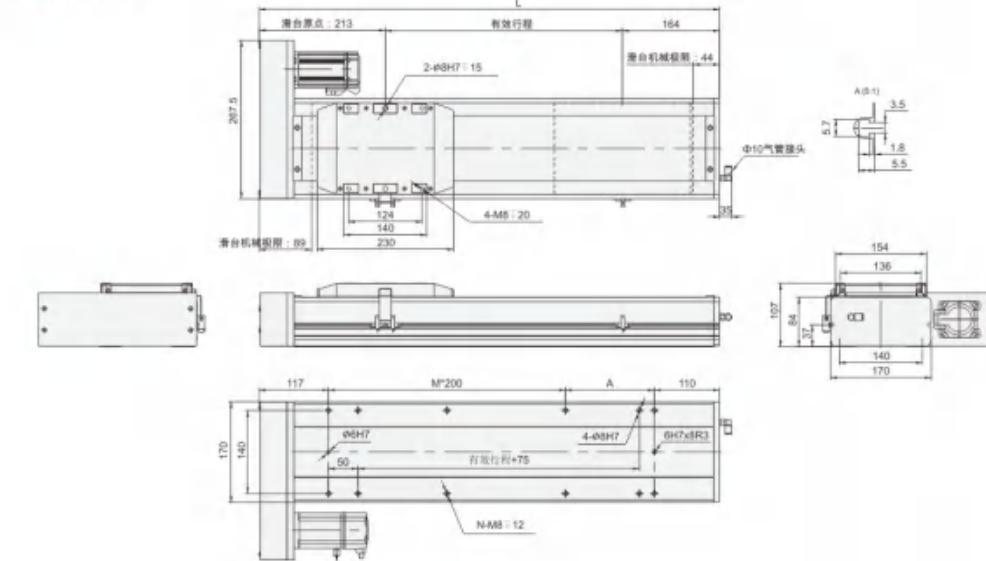
(单位 Unit: mm)



| 有效行程 stroke | 100 | 150 | 200 | 250 | 300 | 350 | 400 | 450 | 500 | 550 | 600 | 650 | 700 | 750 | 800 | 850 | 900 | 950 | 1000 | 1050 | 1100 | 1150 | 1200 | 1250 |
|-------------|-------|------|-------|-------|-------|-------|------|-------|-------|-------|-------|-------|-------|-------|-------|-------|-------|-------|-------|-------|-------|-------|-------|-------|
| L | 432 | 482 | 532 | 582 | 632 | 682 | 732 | 782 | 832 | 882 | 932 | 982 | 1032 | 1082 | 1132 | 1182 | 1232 | 1282 | 1332 | 1382 | 1432 | 1482 | 1532 | 1582 |
| A | 50 | 100 | 150 | 200 | 50 | 100 | 150 | 200 | 50 | 100 | 150 | 200 | 50 | 100 | 150 | 200 | 50 | 100 | 150 | 200 | 50 | 100 | 150 | 200 |
| M | 1 | 1 | 1 | 1 | 2 | 2 | 2 | 2 | 3 | 3 | 3 | 3 | 4 | 4 | 4 | 4 | 5 | 5 | 5 | 5 | 6 | 6 | 6 | 6 |
| N | 6 | 6 | 6 | 6 | 8 | 8 | 8 | 8 | 10 | 10 | 10 | 10 | 12 | 12 | 12 | 12 | 14 | 14 | 14 | 14 | 16 | 16 | 16 | 16 |
| KG | 12.62 | 13.4 | 14.18 | 14.96 | 15.74 | 16.52 | 17.3 | 18.08 | 18.85 | 19.63 | 20.41 | 21.19 | 21.97 | 22.75 | 23.53 | 24.31 | 25.09 | 25.87 | 26.65 | 27.43 | 28.21 | 28.99 | 29.77 | 30.55 |

BR 马达右折 Motor Right Side

(单位 Unit: mm)



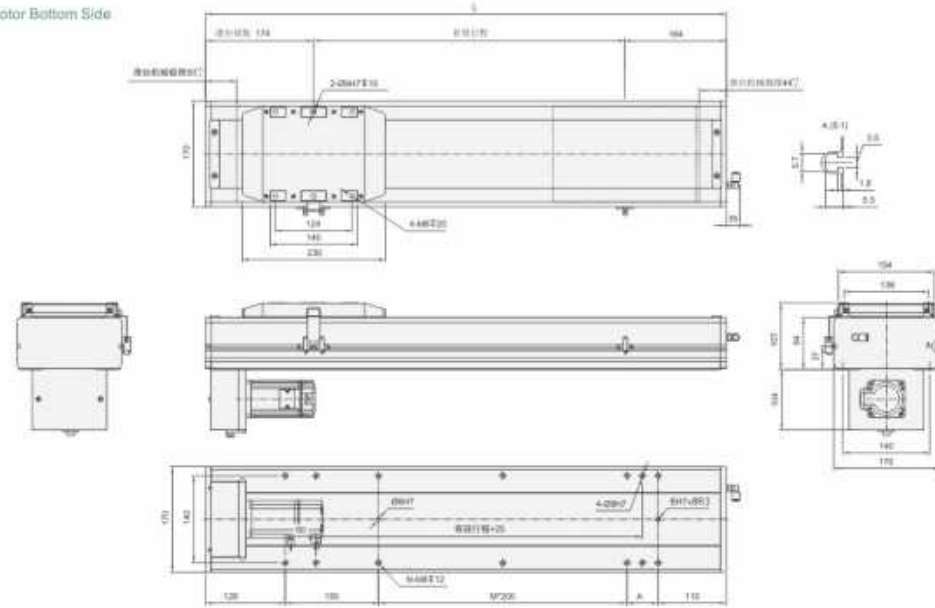
| 有效行程 stroke | 100 | 150 | 200 | 250 | 300 | 350 | 400 | 450 | 500 | 550 | 600 | 650 | 700 | 750 | 800 | 850 | 900 | 950 | 1000 | 1050 | 1100 | 1150 | 1200 | 1250 |
|-------------|-------|-------|-------|-------|-------|-------|------|-------|-------|-------|-------|-------|-------|-------|-------|-------|-------|-------|-------|-------|-------|-------|-------|-------|
| L | 477 | 527 | 577 | 627 | 677 | 727 | 777 | 827 | 877 | 927 | 977 | 1027 | 1077 | 1127 | 1177 | 1227 | 1277 | 1327 | 1377 | 1427 | 1477 | 1527 | 1577 | 1627 |
| A | 50 | 100 | 150 | 200 | 50 | 100 | 150 | 200 | 50 | 100 | 150 | 200 | 50 | 100 | 150 | 200 | 50 | 100 | 150 | 200 | 50 | 100 | 150 | 200 |
| M | 1 | 1 | 1 | 1 | 2 | 2 | 2 | 2 | 3 | 3 | 3 | 3 | 4 | 4 | 4 | 4 | 5 | 5 | 5 | 5 | 6 | 6 | 6 | 6 |
| N | 6 | 6 | 6 | 6 | 8 | 8 | 8 | 8 | 10 | 10 | 10 | 10 | 12 | 12 | 12 | 12 | 14 | 14 | 14 | 14 | 16 | 16 | 16 | 16 |
| KG | 13.39 | 14.17 | 14.96 | 15.74 | 16.53 | 17.31 | 18.1 | 18.88 | 19.67 | 20.45 | 21.24 | 22.02 | 22.81 | 23.59 | 24.38 | 25.17 | 25.95 | 26.74 | 27.52 | 28.31 | 29.09 | 29.88 | 30.66 | 31.45 |

- KCH5
- KCH6
- KCH10
- KCH12
- KCH14
- KCH17**
- KCH22

- KCH5
- KCH6
- KCH10
- KCH12
- KCH14
- KCH17**
- KCH22

BM 马达下折 Motor Bottom Side

(单位:Unit:mm)



| 有效行程 stroke | 100 | 150 | 200 | 250 | 300 | 350 | 400 | 450 | 500 | 550 | 600 | 650 | 700 | 750 | 800 | 850 | 900 | 950 | 1000 | 1050 | 1100 | 1150 | 1200 | 1250 |
|----------------|-------|-------|-------|-------|-------|-------|------|-------|-------|-------|-------|-------|-------|-------|-------|-------|-------|-------|-------|-------|-------|-------|-------|-------|
| L | 438 | 488 | 538 | 588 | 638 | 688 | 738 | 788 | 838 | 888 | 938 | 988 | 1038 | 1088 | 1138 | 1188 | 1238 | 1288 | 1338 | 1388 | 1438 | 1488 | 1538 | 1588 |
| A | 50 | 100 | 150 | 200 | 50 | 100 | 150 | 200 | 50 | 100 | 150 | 200 | 50 | 100 | 150 | 200 | 50 | 100 | 150 | 200 | 50 | 100 | 150 | 200 |
| M | 8 | 0 | 0 | 8 | 1 | 1 | 1 | 1 | 2 | 2 | 2 | 2 | 3 | 3 | 3 | 3 | 4 | 4 | 4 | 4 | 5 | 5 | 5 | 5 |
| N | 8 | 6 | 6 | 8 | 8 | 8 | 8 | 8 | 10 | 10 | 10 | 10 | 12 | 12 | 12 | 12 | 14 | 14 | 14 | 14 | 16 | 16 | 16 | 16 |
| KG | 13.39 | 14.17 | 14.96 | 15.74 | 16.53 | 17.31 | 18.1 | 18.88 | 19.67 | 20.45 | 21.24 | 22.02 | 22.81 | 23.59 | 24.38 | 25.17 | 25.95 | 26.74 | 27.52 | 28.31 | 29.09 | 29.88 | 30.66 | 31.45 |

MEMO

KCH17 单轴/1-axis

无尘室
Clean Room

螺杆驱动
Ball Screw Drive

KCH17 单轴/1-axis



最大行程 Maximum Stroke 1250mm
最高速度 Maximum Speed 2000mm/s
马达容量 Motor Output 750W
滚珠螺杆 Ball Screw Ø20mm
直线滑轨 Linear Guide 20x12.5-2支

型号表示方式 Ordering Method

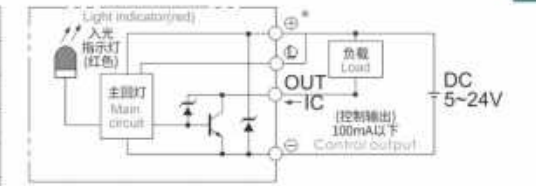
KCH17 - L 10 - 300 - BC - P75 - C4 - D123



基本式样 Specification

| | | | | | |
|-------------------|---|--------------------------------|------|------|------|
| 规格 Spec | 位置重复精度 Repeatability (mm) | ±0.01 | | | |
| | 螺杆菌程 Ball Screw Lead (mm) | 5 | 10 | 20 | 40 |
| | 最高速度 Maximum Speed (mm/s) | 250 | 500 | 1000 | 2000 |
| | 最大可搬重量 Maximum Payload | 水平使用 Horizontal (kg) | 120 | 120 | 83 |
| | 垂直使用 Vertical (kg) | 50 | 40 | 25 | 12 |
| 部品 Parts | 定格推力 Rated Thrust (N) | 2563 | 1281 | 640 | 320 |
| | 标准行程 Stroke Pitch (mm) | 100-1250mm/50间隔 50 mm Pitch | | | |
| | AC伺服马达容量 AC Servo Motor Output (w) | 750 | | | |
| | 滚珠螺杆外径 Ball Screw Ø (mm) | C7 Ø 20 | | | |
| | 高刚性直线滑轨 High Rigidity Linear Guide (mm) | W20XH15 | | | |
| | 联轴器 Coupling (mm) | 12X19 | | | |
| 原点感应器 Home Sensor | 外挂 Outside | EE-SX672(NPN) | | | |

感应器接线图<原点及端点> Sensor Layout

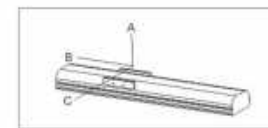


※行程超过850mm时,会产生螺杆菌偏度,此时请将速度调降。
When the stroke is over 850mm, the run-out of the ball screw will occur. We recommend to low down the working speed under this circumstance.

※马达加速设定0.2秒。
Acceleration and deceleration value is set 0.2 second.

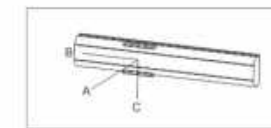
※当螺杆DmH值超过50000时,请联系生产厂家技术确认。
When the DmH value of the screw exceeds 50000, please contact the manufacturer for technical confirmation.

容许负载力距表 Allowable Moment



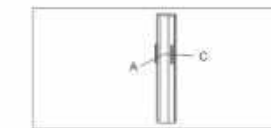
(单位 Unit: mm)

| 水平安装 Horizontal Installation | | | |
|------------------------------|-------|------|-----|
| 行程 Lead | A | B | C |
| 5 | 70kg | 3235 | 349 |
| 5 | 90kg | 2482 | 263 |
| 5 | 120kg | 1861 | 187 |
| 10 | 85kg | 1445 | 248 |
| 10 | 120kg | 1000 | 184 |
| 20 | 35kg | 1666 | 547 |
| 20 | 55kg | 1030 | 331 |
| 20 | 83kg | 654 | 206 |
| 40 | 15kg | 1126 | 740 |
| 40 | 22kg | 755 | 491 |
| 40 | 43kg | 366 | 231 |



(单位 Unit: mm)

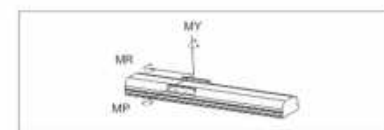
| 壁挂安装 Wall Installation | | | |
|------------------------|-------|-----|-----|
| 行程 Lead | A | B | C |
| 5 | 75kg | 377 | 322 |
| 5 | 95kg | 288 | 246 |
| 5 | 120kg | 218 | 187 |
| 10 | 60kg | 408 | 368 |
| 10 | 80kg | 296 | 266 |
| 10 | 120kg | 182 | 164 |
| 20 | 30kg | 633 | 644 |
| 20 | 50kg | 365 | 369 |
| 20 | 83kg | 204 | 206 |
| 40 | 12kg | 729 | 936 |
| 40 | 22kg | 384 | 491 |
| 40 | 43kg | 183 | 231 |



(单位 Unit: mm)

| 壁挂安装 Wall Installation | | |
|------------------------|------|------|
| 行程 Lead | A | C |
| 5 | 20kg | 1368 |
| 5 | 30kg | 911 |
| 5 | 50kg | 546 |
| 10 | 15kg | 1618 |
| 10 | 25kg | 970 |
| 10 | 40kg | 607 |
| 20 | 10kg | 1922 |
| 20 | 14kg | 1377 |
| 20 | 25kg | 789 |
| 40 | 7kg | 1356 |
| 40 | 12kg | 790 |
| 40 | - | - |

静态容许负载力距 Static Loading Moment



(单位 Unit: N.m)

| | |
|----|------|
| MY | 1032 |
| MP | 1034 |
| MR | 908 |

※力距表所表示的数据,代表重心位置。
The torque value in the chart indicate the center of gravity.
※符合产品要求的正常使用下,保证寿命为100000公里。
Operation life is 10,000km when the product is using under the specified conditions.
※数据使用无法套用标准规范,如有需求请洽我司业务员。
Data information is not for ceiling-mount inverse use. Contact us for the details if you want to apply ceiling-mount inverse usage.

KCH17 单轴/1-axis

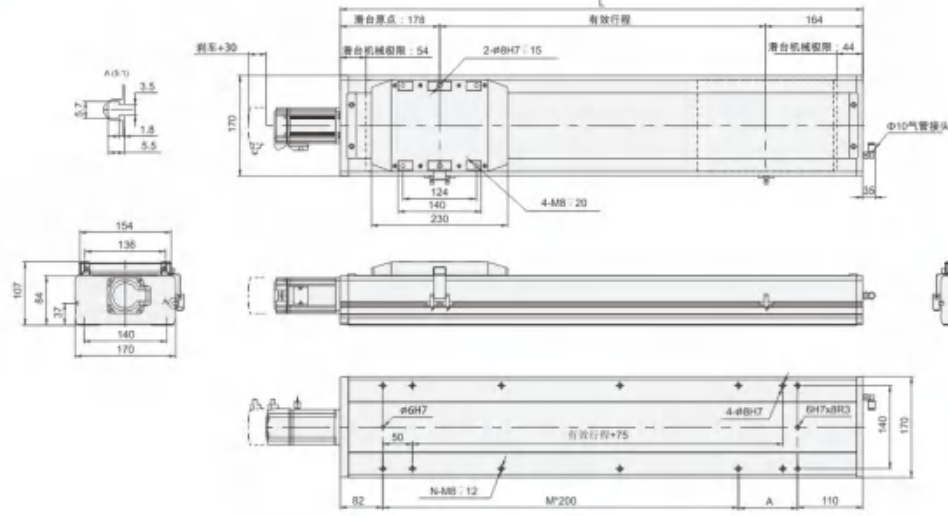
无尘室
Clean Room

螺杆驱动
Ball Screw Drive

KCH17 单轴/1-axis

BC 马达外露 Motor Exposed

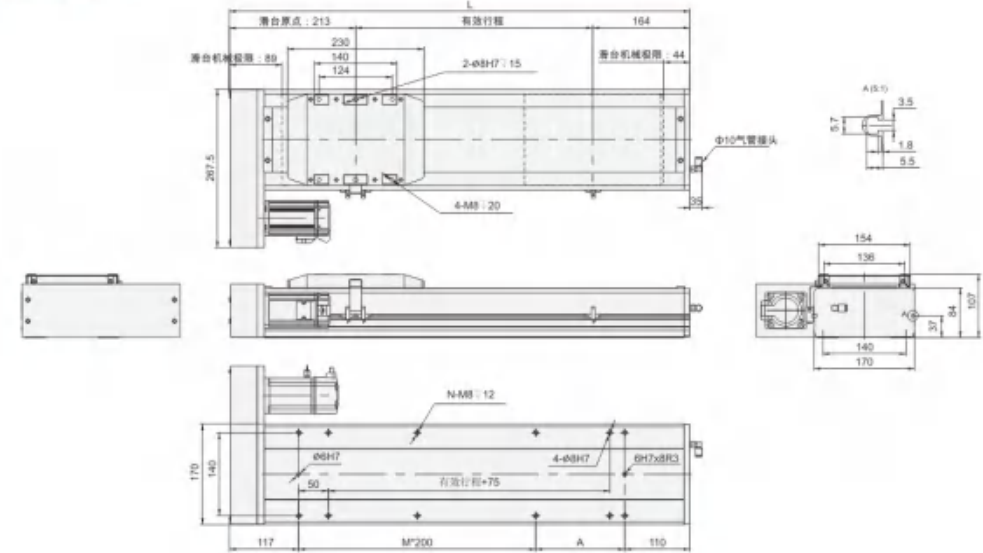
(单位 Unit: mm)



| 有效行程 stroke | 100 | 150 | 200 | 250 | 300 | 350 | 400 | 450 | 500 | 550 | 600 | 650 | 700 | 750 | 800 | 850 | 900 | 950 | 1000 | 1050 | 1100 | 1150 | 1200 | 1250 |
|-------------|-------|------|-------|-------|-------|-------|------|-------|-------|-------|-------|-------|-------|-------|-------|-------|-------|-------|-------|-------|-------|-------|-------|-------|
| L | 442 | 492 | 542 | 592 | 642 | 692 | 742 | 792 | 842 | 892 | 942 | 992 | 1042 | 1092 | 1142 | 1192 | 1242 | 1292 | 1342 | 1392 | 1442 | 1492 | 1542 | 1592 |
| A | 50 | 100 | 150 | 200 | 50 | 100 | 150 | 200 | 50 | 100 | 150 | 200 | 50 | 100 | 150 | 200 | 50 | 100 | 150 | 200 | 50 | 100 | 150 | 200 |
| M | 1 | 1 | 1 | 1 | 2 | 2 | 2 | 2 | 3 | 3 | 3 | 3 | 4 | 4 | 4 | 4 | 5 | 5 | 5 | 5 | 6 | 6 | 6 | 6 |
| N | 6 | 6 | 6 | 6 | 8 | 8 | 8 | 8 | 10 | 10 | 10 | 10 | 12 | 12 | 12 | 12 | 14 | 14 | 14 | 14 | 16 | 16 | 16 | 16 |
| KG | 12.62 | 13.4 | 14.18 | 14.96 | 15.74 | 16.52 | 17.3 | 18.08 | 18.85 | 19.63 | 20.41 | 21.19 | 21.97 | 22.75 | 23.53 | 24.31 | 25.09 | 25.87 | 26.65 | 27.43 | 28.21 | 28.99 | 29.77 | 30.55 |

BL 马达左折 Motor Left Side

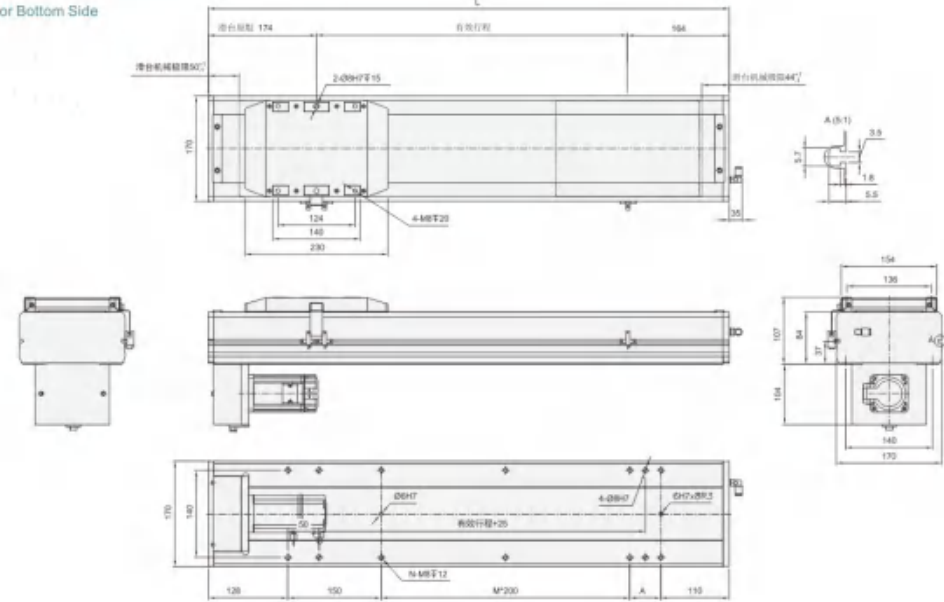
(单位 Unit: mm)



| 有效行程 stroke | 100 | 150 | 200 | 250 | 300 | 350 | 400 | 450 | 500 | 550 | 600 | 650 | 700 | 750 | 800 | 850 | 900 | 950 | 1000 | 1050 | 1100 | 1150 | 1200 | 1250 |
|-------------|-------|-------|-------|-------|-------|-------|------|-------|-------|-------|-------|-------|-------|-------|-------|-------|-------|-------|-------|-------|-------|-------|-------|-------|
| L | 477 | 527 | 577 | 627 | 677 | 727 | 777 | 827 | 877 | 927 | 977 | 1027 | 1077 | 1127 | 1177 | 1227 | 1277 | 1327 | 1377 | 1427 | 1477 | 1527 | 1577 | 1627 |
| A | 50 | 100 | 150 | 200 | 50 | 100 | 150 | 200 | 50 | 100 | 150 | 200 | 50 | 100 | 150 | 200 | 50 | 100 | 150 | 200 | 50 | 100 | 150 | 200 |
| M | 1 | 1 | 1 | 1 | 2 | 2 | 2 | 2 | 3 | 3 | 3 | 3 | 4 | 4 | 4 | 4 | 5 | 5 | 5 | 5 | 6 | 6 | 6 | 6 |
| N | 6 | 6 | 6 | 6 | 8 | 8 | 8 | 8 | 10 | 10 | 10 | 10 | 12 | 12 | 12 | 12 | 14 | 14 | 14 | 14 | 16 | 16 | 16 | 16 |
| KG | 13.39 | 14.17 | 14.96 | 15.74 | 16.53 | 17.31 | 18.1 | 18.88 | 19.67 | 20.45 | 21.24 | 22.02 | 22.81 | 23.59 | 24.38 | 25.17 | 25.95 | 26.74 | 27.52 | 28.31 | 29.09 | 29.88 | 30.66 | 31.45 |

BM 马达下折 Motor Bottom Side

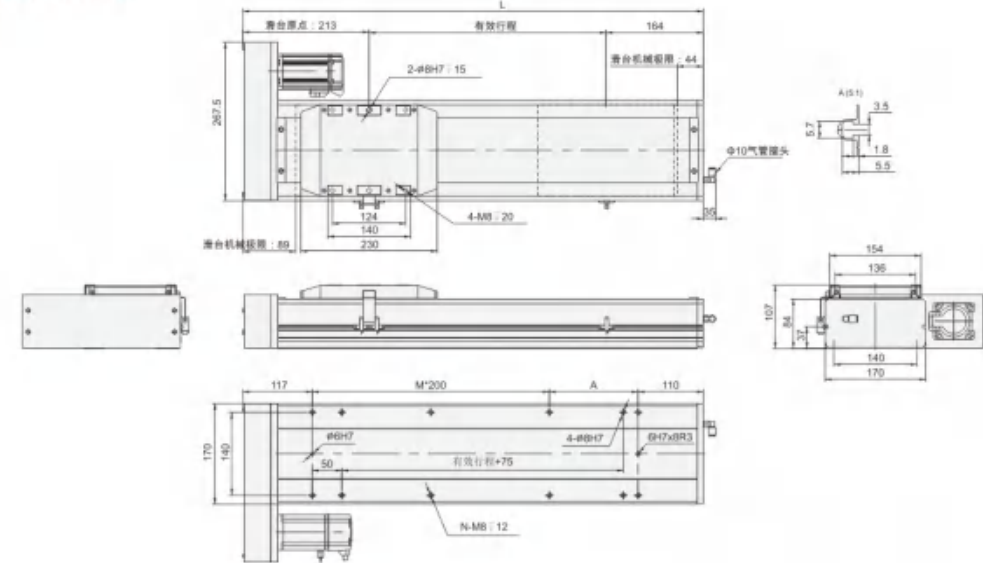
(单位 Unit: mm)



| 有效行程 stroke | 100 | 150 | 200 | 250 | 300 | 350 | 400 | 450 | 500 | 550 | 600 | 650 | 700 | 750 | 800 | 850 | 900 | 950 | 1000 | 1050 | 1100 | 1150 | 1200 | 1250 |
|-------------|-------|-------|-------|-------|-------|-------|------|-------|-------|-------|-------|-------|-------|-------|-------|-------|-------|-------|-------|-------|-------|-------|-------|-------|
| L | 438 | 488 | 538 | 588 | 638 | 688 | 738 | 788 | 838 | 888 | 938 | 988 | 1038 | 1088 | 1138 | 1188 | 1238 | 1288 | 1338 | 1388 | 1438 | 1488 | 1538 | 1588 |
| A | 50 | 100 | 150 | 200 | 50 | 100 | 150 | 200 | 50 | 100 | 150 | 200 | 50 | 100 | 150 | 200 | 50 | 100 | 150 | 200 | 50 | 100 | 150 | 200 |
| M | 0 | 0 | 0 | 0 | 1 | 1 | 1 | 1 | 2 | 2 | 2 | 2 | 3 | 3 | 3 | 3 | 4 | 4 | 4 | 4 | 5 | 5 | 5 | 5 |
| N | 6 | 6 | 6 | 6 | 8 | 8 | 8 | 8 | 10 | 10 | 10 | 10 | 12 | 12 | 12 | 12 | 14 | 14 | 14 | 14 | 16 | 16 | 16 | 16 |
| KG | 13.39 | 14.17 | 14.96 | 15.74 | 16.53 | 17.31 | 18.1 | 18.88 | 19.67 | 20.45 | 21.24 | 22.02 | 22.81 | 23.59 | 24.38 | 25.17 | 25.95 | 26.74 | 27.52 | 28.31 | 29.09 | 29.88 | 30.66 | 31.45 |

BR 马达右折 Motor Right Side

(单位 Unit: mm)



| 有效行程 stroke | 100 | 150 | 200 | 250 | 300 | 350 | 400 | 450 | 500 | 550 | 600 | 650 | 700 | 750 | 800 | 850 | 900 | 950 | 1000 | 1050 | 1100 | 1150 | 1200 | 1250 |
|-------------|-------|-------|-------|-------|-------|-------|------|-------|-------|-------|-------|-------|-------|-------|-------|-------|-------|-------|-------|-------|-------|-------|-------|-------|
| L | 477 | 527 | 577 | 627 | 677 | 727 | 777 | 827 | 877 | 927 | 977 | 1027 | 1077 | 1127 | 1177 | 1227 | 1277 | 1327 | 1377 | 1427 | 1477 | 1527 | 1577 | 1627 |
| A | 50 | 100 | 150 | 200 | 50 | 100 | 150 | 200 | 50 | 100 | 150 | 200 | 50 | 100 | 150 | 200 | 50 | 100 | 150 | 200 | 50 | 100 | 150 | 200 |
| M | 1 | 1 | 1 | 1 | 2 | 2 | 2 | 2 | 3 | 3 | 3 | 3 | 4 | 4 | 4 | 4 | 5 | 5 | 5 | 5 | 6 | 6 | 6 | 6 |
| N | 6 | 6 | 6 | 6 | 8 | 8 | 8 | 8 | 10 | 10 | 10 | 10 | 12 | 12 | 12 | 12 | 14 | 14 | 14 | 14 | 16 | 16 | 16 | 16 |
| KG | 13.39 | 14.17 | 14.96 | 15.74 | 16.53 | 17.31 | 18.1 | 18.88 | 19.67 | 20.45 | 21.24 | 22.02 | 22.81 | 23.59 | 24.38 | 25.17 | 25.95 | 26.74 | 27.52 | 28.31 | 29.09 | 29.88 | 30.66 | 31.45 |

- KCH5
- KCH6
- KCH10
- KCH12
- KCH14
- KCH17**
- KCH22

- KCH5
- KCH6
- KCH10
- KCH12
- KCH14
- KCH17**
- KCH22

KCH22 单轴/1-axis

无尘室
Clean Room

螺杆驱动
Ball Screw Drive

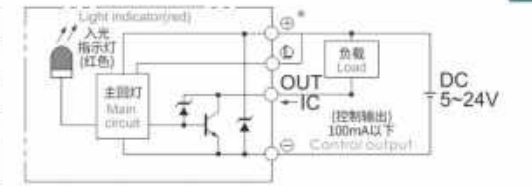
KCH22 单轴/1-axis



基本式样 Specification

| | | | | | |
|-------------|---|--------------------------------|---------------|---------|------|
| 规格 Spec | 位置重复精度 Repeatability (mm) | ±0.01 | | | |
| | 螺杆导程 Ball Screw Lead (mm) | 5 | 10 | 25 | 40 |
| | 最高速度 Maximum Speed (mm/s) | 250 | 500 | 1250 | 2000 |
| | 最大可搬重量 Maximum Payload | 水平使用 Horizontal (kg) 150 | 150 | 105 | 43 |
| | 垂直使用 Vertical (kg) | 55 | 45 | 20 | 12 |
| 部品 Parts | 定格推力 Rated Thrust (N) | 2565 | 1281 | 640 | 320 |
| | 标准行程 Stroke Pitch (mm) | 100-1500mm/50间隔 50 mm Pitch | | | |
| | AC伺服马达容量 AC Servo Motor Output (w) | 750 | | | |
| | 滚珠螺杆外径 Ball Screw Ø (mm) | C7 Ø 25 | | C7 Ø 20 | |
| | 高刚性直线滑轨 High Rigidity Linear Guide (mm) | W23XH18 | | | |
| | 联轴器 Coupling (mm) | 17X19 | | 12X19 | |
| | 原点感应器 Home Sensor | 外挂 Outside | EE-SX672(NPN) | | |

感应器接线图<原点及端点> Sensor Layout

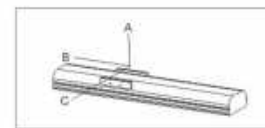


※行程超过900时,会产生螺杆偏摆,此时请将速度调降。
When the stroke is over 900mm, the run-out of the ball screw will occur. We recommend to low down the working speed under this circumstance.

※马达加减速设定0.2秒。
Acceleration and deceleration value is set 0.2 second.

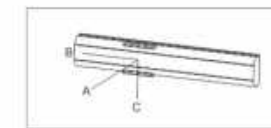
※当螺杆DmH值超过50000时,请联系生产厂家技术确认。
When the DmH value of the screw exceeds 50000, please contact the manufacturer for technical confirmation.

容许负载力距表 Allowable Moment



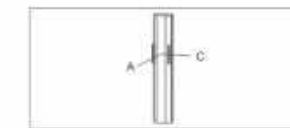
(单位 Unit: mm)

| 水平安装 Horizontal Installation | | A | B | C |
|---------------------------------|-------|------|------|------|
| 导程 5 Lead | 100kg | 5000 | 633 | 557 |
| | 125kg | 3880 | 491 | 431 |
| | 150kg | 3357 | 396 | 347 |
| 导程 10 Lead | 100kg | 3220 | 563 | 474 |
| | 125kg | 2554 | 434 | 367 |
| | 150kg | 2113 | 349 | 295 |
| 导程 25 Lead | 65kg | 1622 | 614 | 458 |
| | 85kg | 1136 | 451 | 336 |
| | 105kg | 893 | 350 | 262 |
| 导程 40 Lead | 18kg | 2445 | 1616 | 1052 |
| | 30kg | 1436 | 938 | 613 |
| | 43kg | 978 | 630 | 412 |



(单位 Unit: mm)

| 壁挂安装 Wall Installation | | A | B | C |
|---------------------------|-------|------|------|------|
| 导程 5 Lead | 110kg | 500 | 569 | 4500 |
| | 130kg | 412 | 469 | 3711 |
| | 150kg | 347 | 396 | 3357 |
| 导程 10 Lead | 110kg | 427 | 503 | 2900 |
| | 130kg | 351 | 414 | 2444 |
| | 150kg | 295 | 349 | 2113 |
| 导程 25 Lead | 70kg | 420 | 564 | 1404 |
| | 90kg | 315 | 420 | 1066 |
| | 105kg | 262 | 350 | 893 |
| 导程 40 Lead | 15kg | 1272 | 1955 | 2948 |
| | 24kg | 778 | 1190 | 1813 |
| | 43kg | 412 | 630 | 978 |



(单位 Unit: mm)

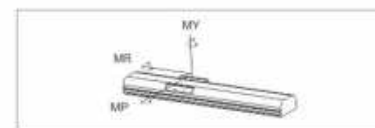
| 壁挂安装 Wall Installation | | A | C |
|---------------------------|------|------|------|
| 导程 5 Lead | 30kg | 2355 | 2355 |
| | 40kg | 1768 | 1768 |
| | 55kg | 1288 | 1288 |
| 导程 10 Lead | 25kg | 2505 | 2505 |
| | 35kg | 1795 | 1795 |
| | 45kg | 1396 | 1396 |
| 导程 25 Lead | 15kg | 2711 | 2711 |
| | 20kg | 2033 | 2033 |
| | 20kg | 2033 | 2033 |
| 导程 40 Lead | 7kg | 3511 | 3511 |
| | 12kg | 2055 | 2055 |
| | 12kg | 2055 | 2055 |

型号表示方式 Ordering Method

KCH22 - L 10 - 300 - BC - P75 - C4 - D123



静态容许负载力矩 Static Loading Moment



(单位 Unit: N.m)

| | |
|----|------|
| MY | 2052 |
| MP | 2052 |
| MR | 1810 |

※力距表所表示的数据,代表重心位置。
The torque value in the chart indicate the center of gravity.
※符合产品要求的正常使用下,保证寿命为10000公里。
Operation life is 10,000km when the product is using under the specified conditions.
※图例使用无法套用标准规范,如有需求请洽我司业务。
Data information is not for ceiling-mount inverse use. Contact us for the details if you want to apply ceiling-mount inverse usage.

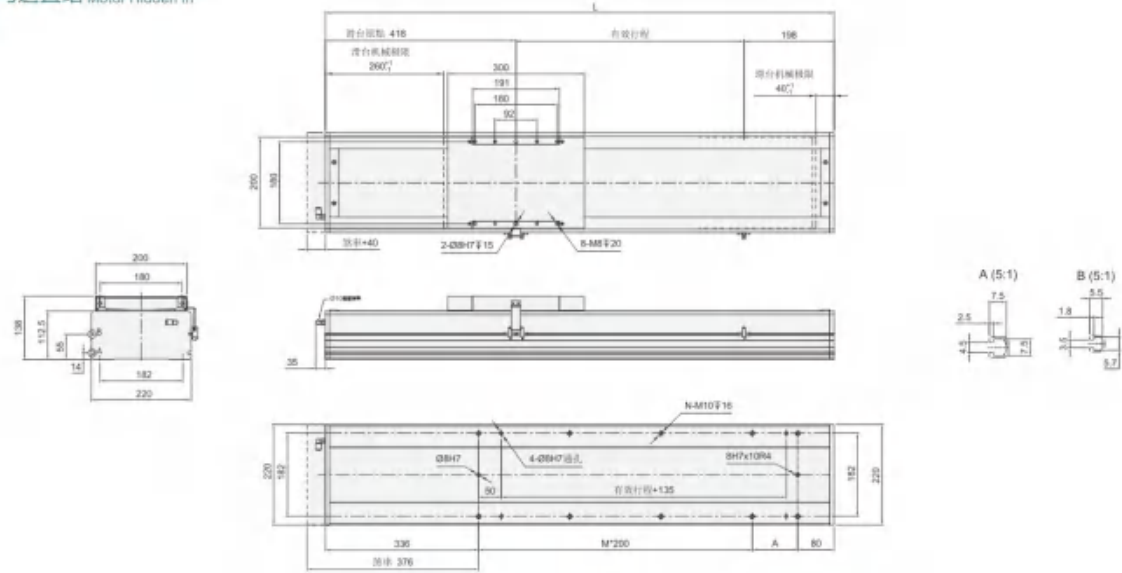
KCH22 单轴/1-axis

无尘室 Clean Room
螺杆驱动 Ball Screw Drive

KCH22 单轴/1-axis

M 马达直结 Motor Hidden In

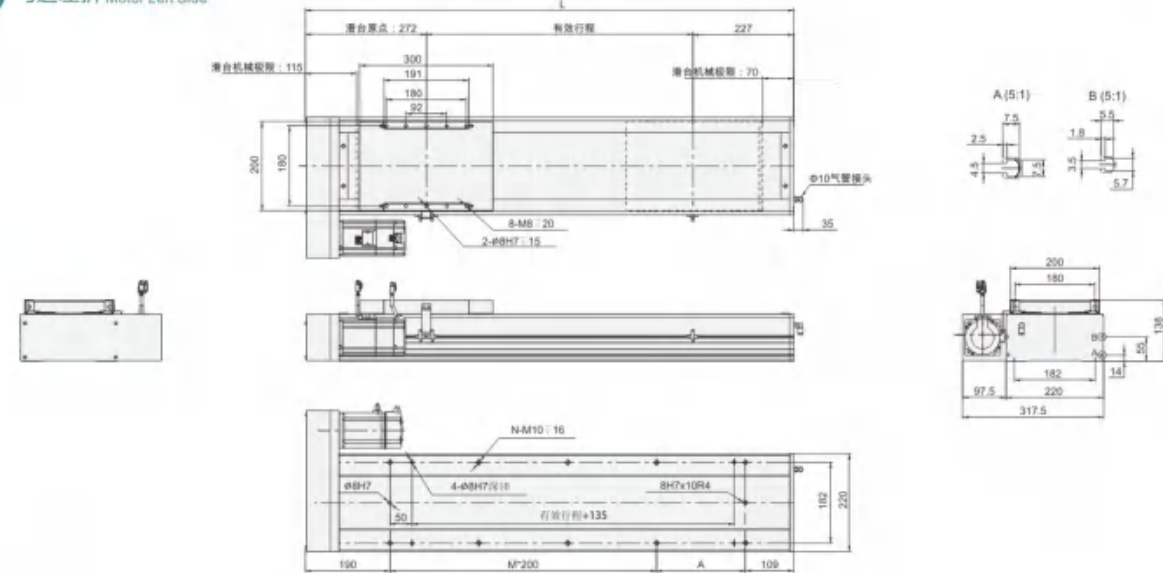
(单位 Unit: mm)



| 有效行程 stroke | 100 | 150 | 200 | 250 | 300 | 350 | 400 | 450 | 500 | 550 | 600 | 650 | 700 | 750 | 800 | 850 | 900 | 950 | 1000 | 1050 | 1100 | 1150 | 1200 | 1250 | 1300 | 1350 | 1400 | 1450 | 1500 |
|-------------|-------|-------|-------|-------|------|-------|-------|-------|-------|-------|-------|-------|-------|-------|------|-------|-------|-------|-------|-------|-------|-------|-------|-------|------|-------|-------|-------|-------|
| L | 716 | 766 | 816 | 866 | 916 | 966 | 1016 | 1066 | 1116 | 1166 | 1216 | 1266 | 1316 | 1366 | 1416 | 1466 | 1516 | 1566 | 1616 | 1666 | 1716 | 1766 | 1816 | 1866 | 1916 | 1966 | 2016 | 2066 | 2116 |
| A | 100 | 150 | 200 | 50 | 100 | 150 | 200 | 50 | 100 | 150 | 200 | 50 | 100 | 150 | 200 | 50 | 100 | 150 | 200 | 50 | 100 | 150 | 200 | 50 | 100 | 150 | 200 | 50 | 100 |
| M | 1 | 1 | 1 | 2 | 2 | 2 | 3 | 3 | 3 | 3 | 4 | 4 | 4 | 4 | 4 | 5 | 5 | 5 | 6 | 6 | 6 | 6 | 7 | 7 | 7 | 7 | 8 | 8 | 8 |
| N | 6 | 6 | 6 | 8 | 8 | 8 | 8 | 10 | 10 | 10 | 10 | 12 | 12 | 12 | 12 | 14 | 14 | 14 | 14 | 16 | 16 | 16 | 16 | 18 | 18 | 18 | 18 | 20 | 20 |
| KG | 31.22 | 32.69 | 34.16 | 35.63 | 37.1 | 38.57 | 40.04 | 41.51 | 42.98 | 44.45 | 45.92 | 47.39 | 48.86 | 50.33 | 51.8 | 53.27 | 54.74 | 56.21 | 57.68 | 59.15 | 60.62 | 62.09 | 63.56 | 65.03 | 66.5 | 67.97 | 69.44 | 70.91 | 72.38 |

BL 马达左折 Motor Left Side

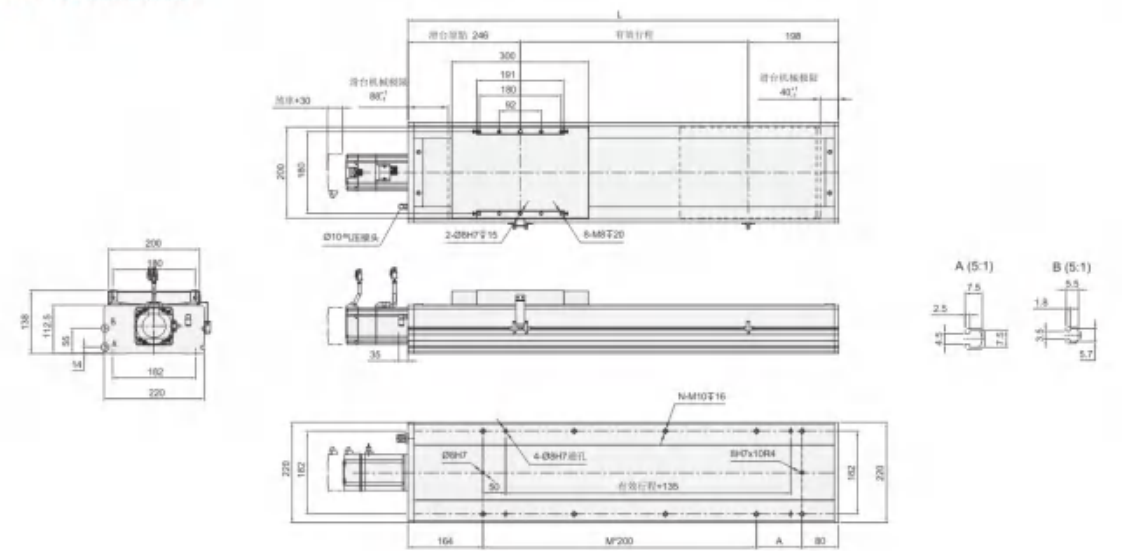
(单位 Unit: mm)



| 有效行程 stroke | 100 | 150 | 200 | 250 | 300 | 350 | 400 | 450 | 500 | 550 | 600 | 650 | 700 | 750 | 800 | 850 | 900 | 950 | 1000 | 1050 | 1100 | 1150 | 1200 | 1250 | 1300 | 1350 | 1400 | 1450 | 1500 |
|-------------|-------|-------|-------|-------|------|-------|-------|-------|-------|------|-------|-------|-------|-------|------|-------|-------|-------|-------|------|-------|-------|-------|-------|------|-------|-------|-------|-------|
| L | 599 | 649 | 699 | 749 | 799 | 849 | 899 | 949 | 999 | 1049 | 1099 | 1149 | 1199 | 1249 | 1299 | 1349 | 1399 | 1449 | 1499 | 1549 | 1599 | 1649 | 1699 | 1749 | 1799 | 1849 | 1899 | 1949 | 1999 |
| A | 100 | 150 | 200 | 50 | 100 | 150 | 200 | 50 | 100 | 150 | 200 | 50 | 100 | 150 | 200 | 50 | 100 | 150 | 200 | 50 | 100 | 150 | 200 | 50 | 100 | 150 | 200 | 50 | 100 |
| M | 1 | 1 | 1 | 2 | 2 | 2 | 3 | 3 | 3 | 3 | 4 | 4 | 4 | 4 | 4 | 5 | 5 | 5 | 6 | 6 | 6 | 6 | 7 | 7 | 7 | 7 | 8 | 8 | 8 |
| N | 6 | 6 | 6 | 8 | 8 | 8 | 8 | 10 | 10 | 10 | 10 | 12 | 12 | 12 | 12 | 14 | 14 | 14 | 14 | 16 | 16 | 16 | 16 | 18 | 18 | 18 | 18 | 20 | 20 |
| KG | 30.06 | 31.52 | 32.98 | 34.44 | 35.9 | 37.36 | 38.82 | 40.28 | 41.74 | 43.2 | 44.66 | 46.12 | 47.58 | 49.04 | 50.5 | 51.96 | 53.42 | 54.88 | 56.34 | 57.8 | 59.26 | 60.72 | 62.18 | 63.64 | 65.1 | 66.56 | 68.02 | 69.48 | 70.94 |

BC 马达外露 Motor Exposed

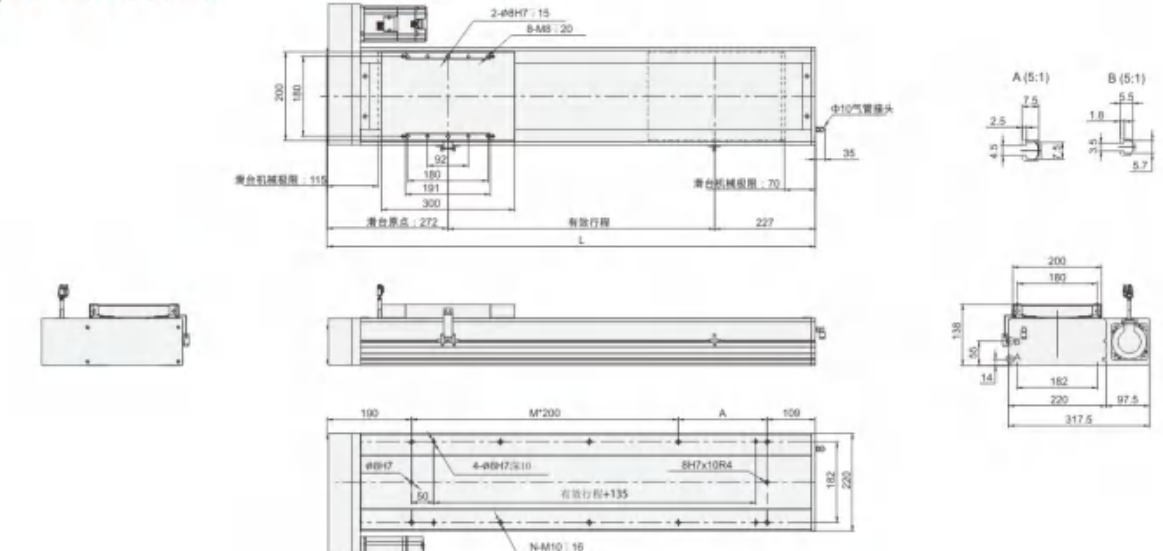
(单位 Unit: mm)



| 有效行程 stroke | 100 | 150 | 200 | 250 | 300 | 350 | 400 | 450 | 500 | 550 | 600 | 650 | 700 | 750 | 800 | 850 | 900 | 950 | 1000 | 1050 | 1100 | 1150 | 1200 | 1250 | 1300 | 1350 | 1400 | 1450 | 1500 |
|-------------|-------|-------|-------|-------|------|-------|-------|-------|-------|------|-------|-------|-------|-------|------|-------|-------|-------|-------|------|-------|-------|-------|-------|------|-------|-------|-------|-------|
| L | 544 | 594 | 644 | 694 | 744 | 794 | 844 | 894 | 944 | 994 | 1044 | 1094 | 1144 | 1194 | 1244 | 1294 | 1344 | 1394 | 1444 | 1494 | 1544 | 1594 | 1644 | 1694 | 1744 | 1794 | 1844 | 1894 | 1944 |
| A | 100 | 150 | 200 | 50 | 100 | 150 | 200 | 50 | 100 | 150 | 200 | 50 | 100 | 150 | 200 | 50 | 100 | 150 | 200 | 50 | 100 | 150 | 200 | 50 | 100 | 150 | 200 | 50 | 100 |
| M | 1 | 1 | 1 | 2 | 2 | 2 | 3 | 3 | 3 | 3 | 4 | 4 | 4 | 4 | 4 | 5 | 5 | 5 | 6 | 6 | 6 | 6 | 7 | 7 | 7 | 7 | 8 | 8 | 8 |
| N | 6 | 6 | 6 | 8 | 8 | 8 | 8 | 10 | 10 | 10 | 10 | 12 | 12 | 12 | 12 | 14 | 14 | 14 | 14 | 16 | 16 | 16 | 16 | 18 | 18 | 18 | 18 | 20 | 20 |
| KG | 28.96 | 30.42 | 31.88 | 33.34 | 34.8 | 36.26 | 37.72 | 39.18 | 40.64 | 42.1 | 43.56 | 45.02 | 46.48 | 47.94 | 49.4 | 50.86 | 52.32 | 53.78 | 55.24 | 56.7 | 58.16 | 59.62 | 61.08 | 62.54 | 64 | 65.46 | 66.92 | 68.38 | 69.84 |

BR 马达右折 Motor Right Side

(单位 Unit: mm)



| 有效行程 stroke | 100 | 150 | 200 | 250 | 300 | 350 | 400 | 450 | 500 | 550 | 600 | 650 | 700 | 750 | 800 | 850 | 900 | 950 | 1000 | 1050 | 1100 | 1150 | 1200 | 1250 | 1300 | 1350 | 1400 | 1450 | 1500 |
|-------------|-------|-------|-------|-------|------|-------|-------|-------|-------|------|-------|-------|-------|-------|------|-------|-------|-------|-------|------|-------|-------|-------|-------|------|-------|-------|-------|-------|
| L | 599 | 649 | 699 | 749 | 799 | 849 | 899 | 949 | 999 | 1049 | 1099 | 1149 | 1199 | 1249 | 1299 | 1349 | 1399 | 1449 | 1499 | 1549 | 1599 | 1649 | 1699 | 1749 | 1799 | 1849 | 1899 | 1949 | 1999 |
| A | 100 | 150 | 200 | 50 | 100 | 150 | 200 | 50 | 100 | 150 | 200 | 50 | 100 | 150 | 200 | 50 | 100 | 150 | 200 | 50 | 100 | 150 | 200 | 50 | 100 | 150 | 200 | 50 | 100 |
| M | 1 | 1 | 1 | 2 | 2 | 2 | 3 | 3 | 3 | 3 | 4 | 4 | 4 | 4 | 4 | 5 | 5 | 5 | 6 | 6 | 6 | 6 | 7 | 7 | 7 | 7 | 8 | 8 | 8 |
| N | 6 | 6 | 6 | 8 | 8 | 8 | 8 | 10 | 10 | 10 | 10 | 12 | 12 | 12 | 12 | 14 | 14 | 14 | 14 | 16 | 16 | 16 | 16 | 18 | 18 | 18 | 18 | 20 | 20 |
| KG | 30.06 | 31.52 | 32.98 | 34.44 | 35.9 | 37.36 | 38.82 | 40.28 | 41.74 | 43.2 | 44.66 | 46.12 | 47.58 | 49.04 | 50.5 | 51.96 | 53.42 | 54.88 | 56.34 | 57.8 | 59.26 | 60.72 | 62.18 | 63.64 | 65.1 | 66.56 | 68.02 | 69.48 | 70.94 |

- KCH5
- KCH6
- KCH10
- KCH12
- KCH14
- KCH17
- KCH22

- KCH5
- KCH6
- KCH10
- KCH12
- KCH14
- KCH17
- KCH22

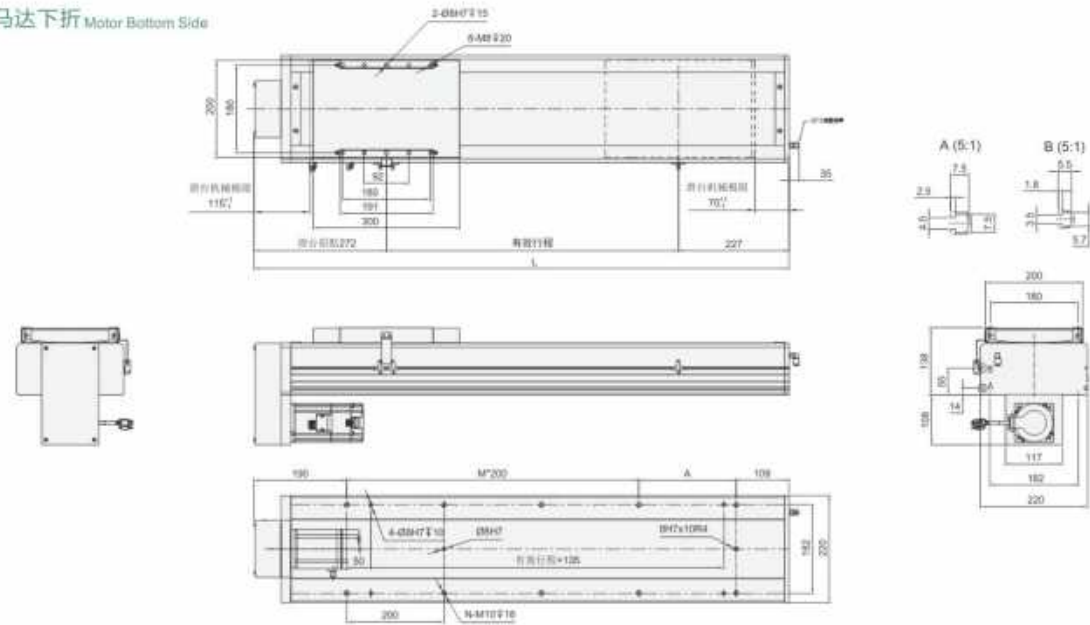
KCH22 单轴/1-axis

无尘室
Clean Room

螺杆驱动
Ball Screw Drive

BM 马达下折 Motor Bottom Side

(单位: mm)



| 有效行程 stroke | 100 | 150 | 200 | 250 | 300 | 350 | 400 | 450 | 500 | 550 | 600 | 650 | 700 | 750 | 800 | 850 | 900 | 950 | 1000 | 1050 | 1100 | 1150 | 1200 | 1250 | 1300 | 1350 | 1400 | 1450 | 1500 |
|----------------|-------|-------|-------|-------|------|-------|-------|-------|-------|------|-------|-------|-------|-------|------|-------|-------|-------|-------|------|-------|-------|-------|-------|------|-------|-------|-------|-------|
| L | 599 | 649 | 699 | 749 | 799 | 849 | 899 | 949 | 999 | 1049 | 1099 | 1149 | 1199 | 1249 | 1299 | 1349 | 1399 | 1449 | 1499 | 1549 | 1599 | 1649 | 1699 | 1749 | 1799 | 1849 | 1899 | 1949 | 1999 |
| A | 100 | 150 | 200 | 50 | 100 | 150 | 200 | 50 | 100 | 150 | 200 | 50 | 100 | 150 | 200 | 50 | 100 | 150 | 200 | 50 | 100 | 150 | 200 | 50 | 100 | 150 | 200 | 50 | 100 |
| M | 1 | 1 | 1 | 2 | 2 | 2 | 2 | 3 | 3 | 3 | 3 | 4 | 4 | 4 | 4 | 5 | 5 | 5 | 5 | 6 | 6 | 6 | 6 | 7 | 7 | 7 | 7 | 8 | 8 |
| N | 6 | 6 | 6 | 8 | 8 | 8 | 8 | 10 | 10 | 10 | 10 | 12 | 12 | 12 | 12 | 14 | 14 | 14 | 14 | 16 | 16 | 16 | 16 | 18 | 18 | 18 | 18 | 20 | 20 |
| KG | 30.06 | 31.52 | 32.98 | 34.44 | 35.9 | 37.36 | 38.82 | 40.28 | 41.74 | 43.2 | 44.66 | 46.12 | 47.58 | 49.04 | 50.5 | 51.96 | 53.42 | 54.88 | 56.34 | 57.8 | 59.26 | 60.72 | 62.18 | 63.64 | 65.1 | 66.56 | 68.02 | 69.48 | 70.94 |

MEMO

KTB Series

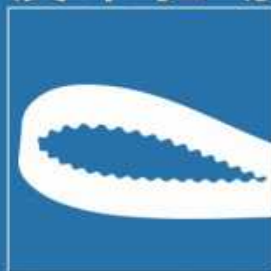
一般环境 / 皮带模组
Standard/Belt Type



CONTENTS

Belt Type Driven

皮带驱动



长行程·高速度

Long Stroke, High Speed

皮带驱动模组，可轻易达到长行程使用条件，实现大动作范围的应用。

采用铝挤型结构，内由滑轨、皮带及皮带轮设计组立，为您节省组装阶段的成本与时间。

最大行程可达5000mm。

并可达5000mm/s的线速度，提高机台的生产效率。

Belt drive module can easily achieve long travel conditions and large range of motion. Aluminum extruded structure with slide rails, belt and pulley design, which saves you cost and time in the assembly stage.

Maximum stroke is up to 5000mm.

Line speed up to 5000mm/s to increase the productivity of the machine.

中型 MEDIUM

KTB10



本体宽幅 102mm
最大行程2550mm 267
最大荷重 10kg

大型 LARGE

KTB17M



本体宽幅 170mm
最大行程 3050mm..... 279
最大荷重 45kg

中型 MEDIUM

KTB14M



本体宽幅 135mm
最大行程 3050mm..... 273
最大荷重 25kg

大型 LARGE

KTB22M



本体宽幅 220mm
最大行程 3500mm.... 285
最大荷重 85kg

规格索引 Spec Inde

标准皮带模组系列
Standard Belt Actuator

| 使用环境 Environment | 传动方式 Drive Mode | 式样 Specification | 减速机构 Reducer Mechanism | 马达容量 Motor Output (W) | 本体宽幅 Width(mm) | 位置重复精度 Repeatability(mm) | 皮带规格 Belt Spec | | 最大可搬重量 Maximum Payload(kg) | | 最高速度 *1 Maximum Speed (mm/s) | 标准行程及最高使用速度 Stroke(mm) & Maximum Speed(mm/s) | | | | | | | | | | | | | | | | | | | 页数 Page |
|------------------------------|---------------------|---------------------|---------------------------|--------------------------|-------------------|-----------------------------|----------------------|----------------|-------------------------------|------------------|---------------------------------|---|-----|-----|-----|-----|-----|-----|------|------|------|------|------|------|------|------|------|------|------|------|------------|
| | | | | | | | 宽度 Belt Width(mm) | 导程 Lead(mm) | 水平使用 Horizontal | 垂直使用 Vertical | | 行程 Stroke | 150 | 300 | 450 | 600 | 800 | 900 | 1050 | 1200 | 1350 | 1500 | 1650 | 1800 | 1950 | 2100 | 2150 | 2300 | 2550 | 2600 | |
| 标准环境 Standard Environment | 时规皮带 Timing Belt | KTB10 | 有 Yes | 100W | 102 | ±0.04 | 20 | 32 | 10 | | 1600 | 1600 | | | | | | | | | | | | | | | | | | | 267 |
| | | KTB14M | | 200W | 135 | ±0.04 | 30 | 40 | 25 | | 2000 | 2000 | | | | | | | | | | | | | | | | | | | 273 |
| | | KTB17M | | 400W | 170 | ±0.04 | 30 | 40 | 45 | | 2000 | 2000 | | | | | | | | | | | | | | | | | | | 279 |
| | | KTB22M | | 750W | 220 | ±0.04 | 50 | 40 | 85 | | 2000 | 2000 | | | | | | | | | | | | | | | | | | | 285 |

*1:最高速度(MM/S)是以伺服马达最高转速3000RPM为基准。
The highest speed is based on the maximum servo motor's rpm (3000).
步进马达最高转速500RPM为基准。
The highest speed is based on the maximum stepping motor's rpm (500).

KT B10 单轴/1-axis

皮带驱动
Belt Drive

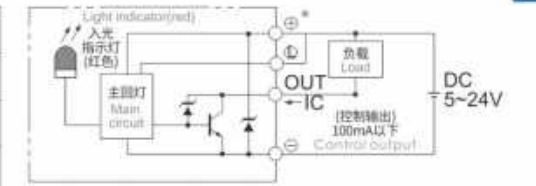
KT B10 单轴/1-axis



基本式样 Specification

| | | |
|----------------------|--|---|
| 规格 Spec | 位置重复精度 Repeatability (mm) | ±0.04 |
| | 导程 Lead (mm) | 32 |
| | 最高速度 Maximum Speed (mm/s) | 1600 |
| | 最大可搬重量 Maximum Payload | 水平使用 Horizontal (kg) 10 垂直使用 Vertical (kg) |
| 部品 Parts | 定格推力 Rated Thrust (N) | 61 |
| | 标准行程 Stroke Pitch (mm) | 100-2550mm/50间隔 50 mm Pitch |
| | AC伺服马达容量 AC Servo Motor Output (w) | 100 |
| | 皮带宽度 Belt Width | 20 |
| | 高刚性直线滑轨 High Rigidity Linear Guide (mm) | W20XH18 |
| 原点感应器 Home Sensor | 外挂 Outside | EE-SX672(NPN) |

感应器接线图<原点及端点> Sensor Layout



*马达加速建设定0.4秒。
Acceleration and deceleration value is set 0.4 second.

容许负载力距表 Allowable Moment

(单位 Unit: mm)

| 水平安装 Horizontal Installation | A | B | C |
|---------------------------------|-----|-----|-----|
| 5kg | 495 | 152 | 128 |
| 8kg | 301 | 91 | 77 |
| 10kg | 236 | 71 | 60 |

(单位 Unit: mm)

| 垂直安装 Wall Installation | A | B | C |
|---------------------------|-----|-----|-----|
| 4kg | 162 | 192 | 625 |
| 7kg | 89 | 106 | 347 |
| 10kg | 60 | 71 | 236 |

静态容许负载力矩 Static Loading Moment

(单位 Unit: N.m)

| | |
|----|-----|
| MY | 110 |
| MP | 110 |
| MR | 120 |

*力距表所表示的数值，代表重心位置。
The torque value in the chart indicates the center of gravity.
*符合产品要求的正常使用下，保证寿命为10000公里。
Operation life is 10,000km when the product is using under the specified conditions.
*前只使用无法费用标准规范，如有需求请洽我司业务。
Data information is not for ceiling-mount inverse use.
Contact us for the details if you want to apply ceiling-mount inverse usage.

型号表示方式 Ordering Method

KT B10 - L 32 - 100 - L - P10 - C4 - D123

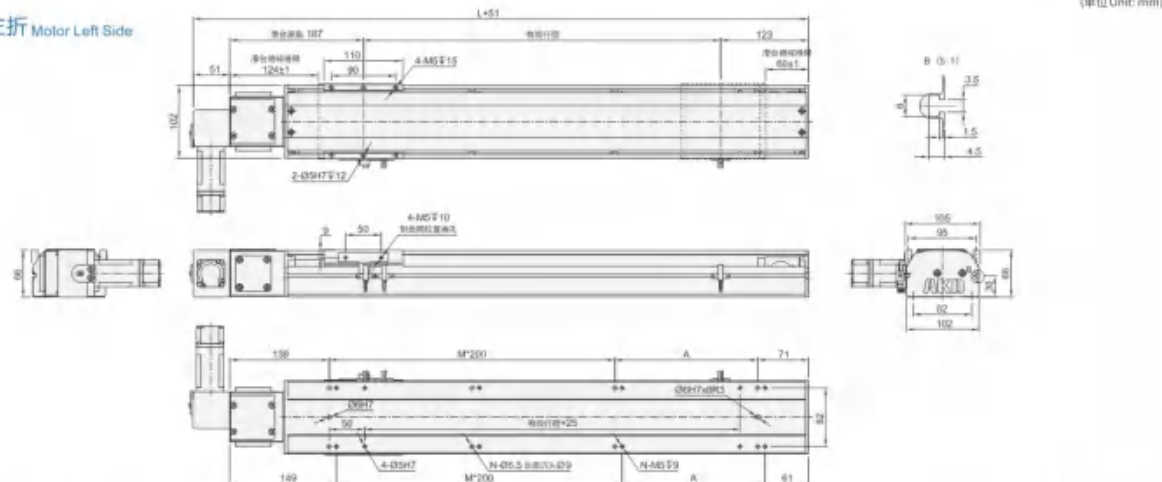


KTB10 单轴/1-axis

皮带驱动
Belt Drive

KTB10 单轴/1-axis

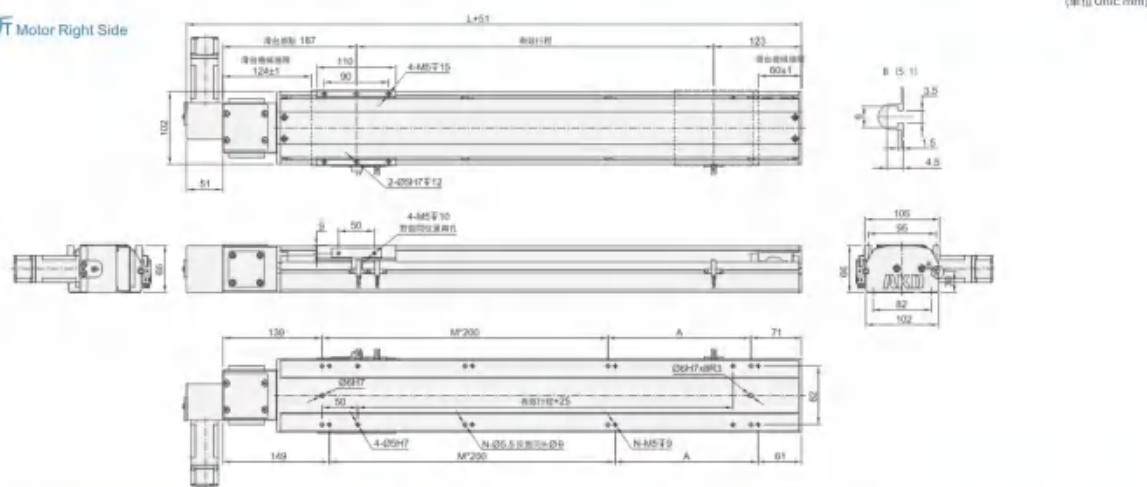
L 马达左折 Motor Left Side



| 有效行程 stroke | 100 | 150 | 200 | 250 | 300 | 350 | 400 | 450 | 500 | 550 | 600 | 650 | 700 | 750 | 800 | 850 | 900 | 950 | 1000 | 1050 | 1100 | 1150 | 1200 | 1250 | 1300 |
|----------------|-----|------|------|------|-----|------|------|------|-------|-------|-------|-------|-------|------|-------|-------|-------|-------|-------|-------|-------|-------|------|-------|-------|
| L | 410 | 460 | 510 | 560 | 610 | 660 | 710 | 760 | 810 | 860 | 910 | 960 | 1010 | 1060 | 1110 | 1160 | 1210 | 1260 | 1310 | 1360 | 1410 | 1460 | 1510 | 1560 | 1610 |
| A | 200 | 50 | 100 | 150 | 200 | 50 | 100 | 150 | 200 | 50 | 100 | 150 | 200 | 50 | 100 | 150 | 200 | 50 | 100 | 150 | 200 | 50 | 100 | 150 | 200 |
| M | 0 | 1 | 1 | 1 | 1 | 2 | 2 | 2 | 2 | 3 | 3 | 3 | 3 | 4 | 4 | 4 | 4 | 5 | 5 | 5 | 5 | 6 | 6 | 6 | 6 |
| N | 4 | 6 | 6 | 6 | 6 | 8 | 8 | 8 | 8 | 10 | 10 | 10 | 10 | 12 | 12 | 12 | 12 | 14 | 14 | 14 | 14 | 16 | 16 | 16 | 16 |
| KG | 6.8 | 7.23 | 7.65 | 8.07 | 8.5 | 8.92 | 9.34 | 9.76 | 10.19 | 10.61 | 11.03 | 11.46 | 11.88 | 12.3 | 12.73 | 13.15 | 13.57 | 13.99 | 14.42 | 14.84 | 15.26 | 15.68 | 16.1 | 16.52 | 16.94 |

| 有效行程 stroke | 1350 | 1400 | 1450 | 1500 | 1550 | 1600 | 1650 | 1700 | 1750 | 1800 | 1850 | 1900 | 1950 | 2000 | 2050 | 2100 | 2150 | 2200 | 2250 | 2300 | 2350 | 2400 | 2450 | 2500 | 2550 |
|----------------|-------|-------|------|-------|-------|-------|-------|------|-------|-------|-------|-------|------|-------|-------|-------|-------|------|-------|-------|-------|-------|------|-------|-------|
| L | 1660 | 1710 | 1760 | 1810 | 1860 | 1910 | 1960 | 2010 | 2060 | 2110 | 2160 | 2210 | 2260 | 2310 | 2360 | 2410 | 2460 | 2510 | 2560 | 2610 | 2660 | 2710 | 2760 | 2810 | 2860 |
| A | 50 | 100 | 150 | 200 | 50 | 100 | 150 | 200 | 50 | 100 | 150 | 200 | 50 | 100 | 150 | 200 | 50 | 100 | 150 | 200 | 50 | 100 | 150 | 200 | 50 |
| M | 7 | 7 | 7 | 7 | 8 | 8 | 8 | 8 | 9 | 9 | 9 | 9 | 10 | 10 | 10 | 10 | 11 | 11 | 11 | 11 | 12 | 12 | 12 | 12 | 13 |
| N | 18 | 18 | 18 | 18 | 20 | 20 | 20 | 20 | 22 | 22 | 22 | 22 | 24 | 24 | 24 | 24 | 26 | 26 | 26 | 26 | 28 | 28 | 28 | 28 | 30 |
| KG | 17.36 | 17.78 | 18.2 | 18.62 | 19.04 | 19.46 | 19.88 | 20.3 | 20.72 | 21.14 | 21.56 | 21.98 | 22.4 | 22.82 | 23.24 | 23.66 | 24.08 | 24.5 | 24.92 | 25.34 | 25.76 | 26.18 | 26.6 | 27.02 | 27.44 |

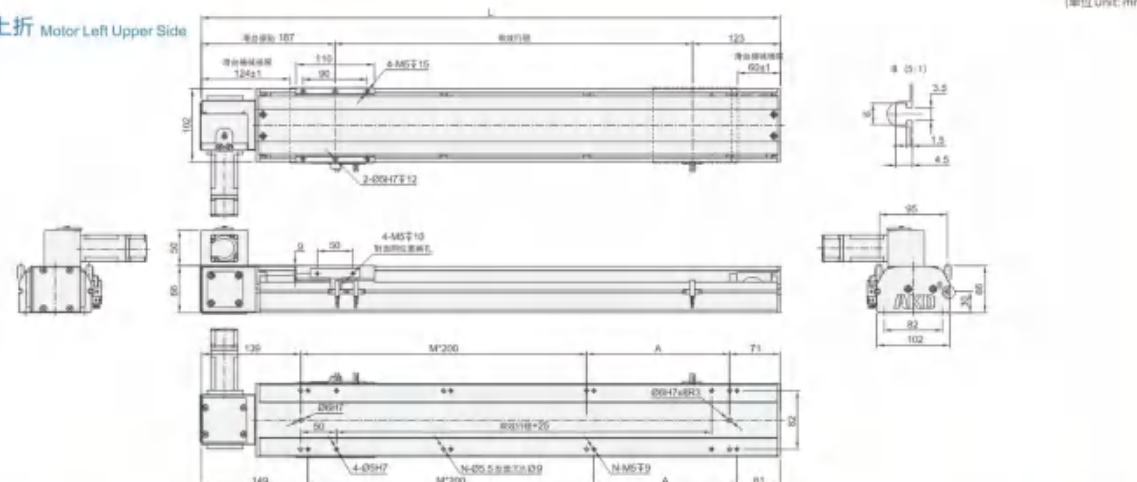
R 马达右折 Motor Right Side



| 有效行程 stroke | 100 | 150 | 200 | 250 | 300 | 350 | 400 | 450 | 500 | 550 | 600 | 650 | 700 | 750 | 800 | 850 | 900 | 950 | 1000 | 1050 | 1100 | 1150 | 1200 | 1250 | 1300 |
|----------------|-----|------|------|------|-----|------|------|------|-------|-------|-------|-------|-------|------|-------|-------|-------|-------|-------|-------|-------|-------|------|-------|-------|
| L | 410 | 460 | 510 | 560 | 610 | 660 | 710 | 760 | 810 | 860 | 910 | 960 | 1010 | 1060 | 1110 | 1160 | 1210 | 1260 | 1310 | 1360 | 1410 | 1460 | 1510 | 1560 | 1610 |
| A | 200 | 50 | 100 | 150 | 200 | 50 | 100 | 150 | 200 | 50 | 100 | 150 | 200 | 50 | 100 | 150 | 200 | 50 | 100 | 150 | 200 | 50 | 100 | 150 | 200 |
| M | 0 | 1 | 1 | 1 | 1 | 2 | 2 | 2 | 2 | 3 | 3 | 3 | 3 | 4 | 4 | 4 | 4 | 5 | 5 | 5 | 5 | 6 | 6 | 6 | 6 |
| N | 4 | 6 | 6 | 6 | 6 | 8 | 8 | 8 | 8 | 10 | 10 | 10 | 10 | 12 | 12 | 12 | 12 | 14 | 14 | 14 | 14 | 16 | 16 | 16 | 16 |
| KG | 6.8 | 7.23 | 7.65 | 8.07 | 8.5 | 8.92 | 9.34 | 9.76 | 10.19 | 10.61 | 11.03 | 11.46 | 11.88 | 12.3 | 12.73 | 13.15 | 13.57 | 13.99 | 14.42 | 14.84 | 15.26 | 15.68 | 16.1 | 16.52 | 16.94 |

| 有效行程 stroke | 1350 | 1400 | 1450 | 1500 | 1550 | 1600 | 1650 | 1700 | 1750 | 1800 | 1850 | 1900 | 1950 | 2000 | 2050 | 2100 | 2150 | 2200 | 2250 | 2300 | 2350 | 2400 | 2450 | 2500 | 2550 |
|----------------|-------|-------|------|-------|-------|-------|-------|------|-------|-------|-------|-------|------|-------|-------|-------|-------|------|-------|-------|-------|-------|------|-------|-------|
| L | 1660 | 1710 | 1760 | 1810 | 1860 | 1910 | 1960 | 2010 | 2060 | 2110 | 2160 | 2210 | 2260 | 2310 | 2360 | 2410 | 2460 | 2510 | 2560 | 2610 | 2660 | 2710 | 2760 | 2810 | 2860 |
| A | 50 | 100 | 150 | 200 | 50 | 100 | 150 | 200 | 50 | 100 | 150 | 200 | 50 | 100 | 150 | 200 | 50 | 100 | 150 | 200 | 50 | 100 | 150 | 200 | 50 |
| M | 7 | 7 | 7 | 7 | 8 | 8 | 8 | 8 | 9 | 9 | 9 | 9 | 10 | 10 | 10 | 10 | 11 | 11 | 11 | 11 | 12 | 12 | 12 | 12 | 13 |
| N | 18 | 18 | 18 | 18 | 20 | 20 | 20 | 20 | 22 | 22 | 22 | 22 | 24 | 24 | 24 | 24 | 26 | 26 | 26 | 26 | 28 | 28 | 28 | 28 | 30 |
| KG | 17.36 | 17.78 | 18.2 | 18.62 | 19.04 | 19.46 | 19.88 | 20.3 | 20.72 | 21.14 | 21.56 | 21.98 | 22.4 | 22.82 | 23.24 | 23.66 | 24.08 | 24.5 | 24.92 | 25.34 | 25.76 | 26.18 | 26.6 | 27.02 | 27.44 |

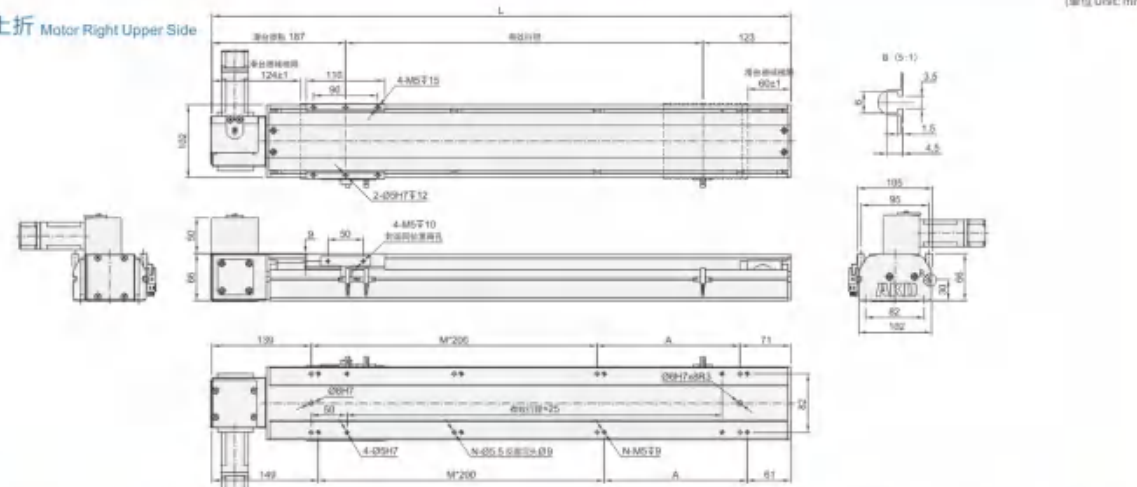
LU 马达左上折 Motor Left Upper Side



| 有效行程 stroke | 100 | 150 | 200 | 250 | 300 | 350 | 400 | 450 | 500 | 550 | 600 | 650 | 700 | 750 | 800 | 850 | 900 | 950 | 1000 | 1050 | 1100 | 1150 | 1200 | 1250 | 1300 |
|----------------|-----|------|------|------|-----|------|------|------|-------|-------|-------|-------|-------|------|-------|-------|-------|-------|-------|-------|-------|-------|------|-------|-------|
| L | 410 | 460 | 510 | 560 | 610 | 660 | 710 | 760 | 810 | 860 | 910 | 960 | 1010 | 1060 | 1110 | 1160 | 1210 | 1260 | 1310 | 1360 | 1410 | 1460 | 1510 | 1560 | 1610 |
| A | 200 | 50 | 100 | 150 | 200 | 50 | 100 | 150 | 200 | 50 | 100 | 150 | 200 | 50 | 100 | 150 | 200 | 50 | 100 | 150 | 200 | 50 | 100 | 150 | 200 |
| M | 0 | 1 | 1 | 1 | 1 | 2 | 2 | 2 | 2 | 3 | 3 | 3 | 3 | 4 | 4 | 4 | 4 | 5 | 5 | 5 | 5 | 6 | 6 | 6 | 6 |
| N | 4 | 6 | 6 | 6 | 6 | 8 | 8 | 8 | 8 | 10 | 10 | 10 | 10 | 12 | 12 | 12 | 12 | 14 | 14 | 14 | 14 | 16 | 16 | 16 | 16 |
| KG | 6.8 | 7.23 | 7.65 | 8.07 | 8.5 | 8.92 | 9.34 | 9.76 | 10.19 | 10.61 | 11.03 | 11.46 | 11.88 | 12.3 | 12.73 | 13.15 | 13.57 | 13.99 | 14.42 | 14.84 | 15.26 | 15.68 | 16.1 | 16.52 | 16.94 |

| 有效行程 stroke | 1350 | 1400 | 1450 | 1500 | 1550 | 1600 | 1650 | 1700 | 1750 | 1800 | 1850 | 1900 | 1950 | 2000 | 2050 | 2100 | 2150 | 2200 | 2250 | 2300 | 2350 | 2400 | 2450 | 2500 | 2550 |
|----------------|-------|-------|------|-------|-------|-------|-------|------|-------|-------|-------|-------|------|-------|-------|-------|-------|------|-------|-------|-------|-------|------|-------|-------|
| L | 1660 | 1710 | 1760 | 1810 | 1860 | 1910 | 1960 | 2010 | 2060 | 2110 | 2160 | 2210 | 2260 | 2310 | 2360 | 2410 | 2460 | 2510 | 2560 | 2610 | 2660 | 2710 | 2760 | 2810 | 2860 |
| A | 50 | 100 | 150 | 200 | 50 | 100 | 150 | 200 | 50 | 100 | 150 | 200 | 50 | 100 | 150 | 200 | 50 | 100 | 150 | 200 | 50 | 100 | 150 | 200 | 50 |
| M | 7 | 7 | 7 | 7 | 8 | 8 | 8 | 8 | 9 | 9 | 9 | 9 | 10 | 10 | 10 | 10 | 11 | 11 | 11 | 11 | 12 | 12 | 12 | 12 | 13 |
| N | 18 | 18 | 18 | 18 | 20 | 20 | 20 | 20 | 22 | 22 | 22 | 22 | 24 | 24 | 24 | 24 | 26 | 26 | 26 | 26 | 28 | 28 | 28 | 28 | 30 |
| KG | 17.36 | 17.78 | 18.2 | 18.62 | 19.04 | 19.46 | 19.88 | 20.3 | 20.72 | 21.14 | 21.56 | 21.98 | 22.4 | 22.82 | 23.24 | 23.66 | 24.08 | 24.5 | 24.92 | 25.34 | 25.76 | 26.18 | 26.6 | 27.02 | 27.44 |

RU 马达右上折 Motor Right Upper Side



| 有效行程 stroke | 100 | 150 | 200 | 250 | 300 | 350 | 400 | 450 | 500 | 550 | 600 | 650 | 700 | 750 | 800 | 850 | 900 | 950 | 1000 | 1050 | 1100 | 1150 | 1200 | 1250 | 1300 |
|----------------|-----|------|------|------|-----|------|------|------|-------|-------|-------|-------|-------|------|-------|-------|-------|-------|-------|-------|-------|-------|------|-------|-------|
| L | 410 | 460 | 510 | 560 | 610 | 660 | 710 | 760 | 810 | 860 | 910 | 960 | 1010 | 1060 | 1110 | 1160 | 1210 | 1260 | 1310 | 1360 | 1410 | 1460 | 1510 | 1560 | 1610 |
| A | 200 | 50 | 100 | 150 | 200 | 50 | 100 | 150 | 200 | 50 | 100 | 150 | 200 | 50 | 100 | 150 | 200 | 50 | 100 | 150 | 200 | 50 | 100 | 150 | 200 |
| M | 0 | 1 | 1 | 1 | 1 | 2 | 2 | 2 | 2 | 3 | 3 | 3 | 3 | 4 | 4 | 4 | 4 | 5 | 5 | 5 | 5 | 6 | 6 | 6 | 6 |
| N | 4 | 6 | 6 | 6 | 6 | 8 | 8 | 8 | 8 | 10 | 10 | 10 | 10 | 12 | 12 | 12 | 12 | 14 | 14 | 14 | 14 | 16 | 16 | 16 | 16 |
| KG | 6.8 | 7.23 | 7.65 | 8.07 | 8.5 | 8.92 | 9.34 | 9.76 | 10.19 | 10.61 | 11.03 | 11.46 | 11.88 | 12.3 | 12.73 | 13.15 | 13.57 | 13.99 | 14.42 | 14.84 | 15.26 | 15.68 | 16.1 | 16.52 | 16.94 |

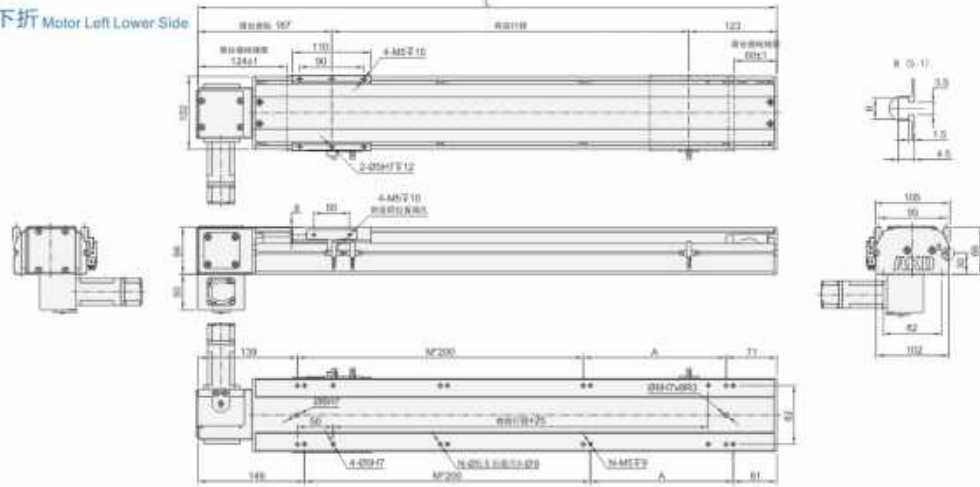
| 有效行程 stroke | 1350 | 1400 | 1450 | 1500 | 1550 | 1600 | 1650 | 1700 | 1750 | 1800 | 1850 | 1900 | 1950 | 2000 | 2050 | 2100 | 2150 | 2200 | 2250 | 2300 | 2350 | 2400 | 2450 | 2500 | 2550 |
|----------------|-------|-------|------|-------|-------|-------|-------|------|-------|-------|-------|-------|------|-------|-------|-------|-------|------|-------|-------|-------|-------|------|-------|-------|
| L | 1660 | 1710 | 1760 | 1810 | 1860 | 1910 | 1960 | 2010 | 2060 | 2110 | 2160 | 2210 | 2260 | 2310 | 2360 | 2410 | 2460 | 2510 | 2560 | 2610 | 2660 | 2710 | 2760 | 2810 | 2860 |
| A | 50 | 100 | 150 | 200 | 50 | 100 | 150 | 200 | 50 | 100 | 150 | 200 | 50 | 100 | 150 | 200 | 50 | 100 | 150 | 200 | 50 | 100 | 150 | 200 | 50 |
| M | 7 | 7 | 7 | 7 | 8 | 8 | 8 | 8 | 9 | 9 | 9 | 9 | 10 | 10 | 10 | 10 | 11 | 11 | 11 | 11 | 12 | 12 | 12 | 12 | 13 |
| N | 18 | 18 | 18 | 18 | 20 | 20 | 20 | 20 | 22 | 22 | 22 | 22 | 24 | 24 | 24 | 24 | 26 | 26 | 26 | 26 | 28 | 28 | 28 | 28 | 30 |
| KG | 17.36 | 17.78 | 18.2 | 18.62 | 19.04 | 19.46 | 19.88 | 20.3 | 20.72 | 21.14 | 21.56 | 21.98 | 22.4 | 22.82 | 23.24 | 23.66 | 24.08 | 24.5 | 24.92 | 25.34 | 25.76 | 26.18 | 26.6 | 27.02 | 27.44 |

KTB10 单轴/1-axis

皮带驱动
Belt Drive

LD 马达左下折 Motor Left Lower Side

(单位Unit:mm)

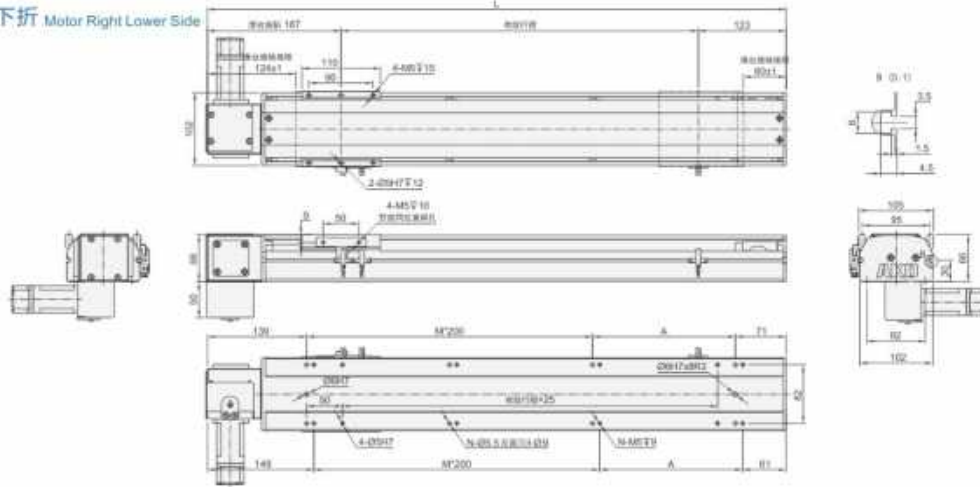


| 有效行程 stroke | 100 | 150 | 200 | 250 | 300 | 350 | 400 | 450 | 500 | 550 | 600 | 650 | 700 | 750 | 800 | 850 | 900 | 950 | 1000 | 1050 | 1100 | 1150 | 1200 | 1250 | 1300 |
|----------------|-----|------|------|------|-----|------|------|------|-------|-------|-------|-------|-------|------|-------|-------|-------|-------|-------|-------|-------|-------|------|-------|-------|
| L | 410 | 460 | 510 | 560 | 610 | 660 | 710 | 760 | 810 | 860 | 910 | 960 | 1010 | 1060 | 1110 | 1160 | 1210 | 1260 | 1310 | 1360 | 1410 | 1460 | 1510 | 1560 | 1610 |
| A | 200 | 50 | 100 | 150 | 200 | 50 | 100 | 150 | 200 | 50 | 100 | 150 | 200 | 50 | 100 | 150 | 200 | 50 | 100 | 150 | 200 | 50 | 100 | 150 | 200 |
| M | 0 | 1 | 1 | 1 | 1 | 2 | 2 | 2 | 2 | 3 | 3 | 3 | 3 | 4 | 4 | 4 | 4 | 5 | 5 | 5 | 5 | 6 | 6 | 6 | 6 |
| N | 4 | 6 | 6 | 6 | 6 | 6 | 8 | 8 | 8 | 8 | 10 | 10 | 10 | 10 | 12 | 12 | 12 | 12 | 14 | 14 | 14 | 16 | 16 | 16 | 16 |
| KG | 6.8 | 7.23 | 7.65 | 8.07 | 8.5 | 8.92 | 9.34 | 9.76 | 10.19 | 10.61 | 11.03 | 11.46 | 11.88 | 12.3 | 12.73 | 13.15 | 13.57 | 13.99 | 14.42 | 14.84 | 15.26 | 15.68 | 16.1 | 16.52 | 16.94 |

| 有效行程 stroke | 1350 | 1400 | 1450 | 1500 | 1550 | 1600 | 1650 | 1700 | 1750 | 1800 | 1850 | 1900 | 1950 | 2000 | 2050 | 2100 | 2150 | 2200 | 2250 | 2300 | 2350 | 2400 | 2450 | 2500 | 2550 |
|----------------|-------|-------|------|-------|-------|-------|-------|------|-------|-------|-------|-------|------|-------|-------|-------|-------|------|-------|-------|-------|-------|------|-------|-------|
| L | 1660 | 1710 | 1760 | 1810 | 1860 | 1910 | 1960 | 2010 | 2060 | 2110 | 2160 | 2210 | 2260 | 2310 | 2360 | 2410 | 2460 | 2510 | 2560 | 2610 | 2660 | 2710 | 2760 | 2810 | 2860 |
| A | 50 | 100 | 150 | 200 | 50 | 100 | 150 | 200 | 50 | 100 | 150 | 200 | 50 | 100 | 150 | 200 | 50 | 100 | 150 | 200 | 50 | 100 | 150 | 200 | 50 |
| M | 7 | 7 | 7 | 7 | 8 | 8 | 8 | 8 | 8 | 9 | 9 | 9 | 9 | 10 | 10 | 10 | 10 | 11 | 11 | 11 | 11 | 12 | 12 | 12 | 13 |
| N | 18 | 18 | 18 | 18 | 20 | 20 | 20 | 20 | 22 | 22 | 22 | 22 | 24 | 24 | 24 | 24 | 26 | 26 | 26 | 26 | 28 | 28 | 28 | 28 | 30 |
| KG | 17.36 | 17.78 | 18.2 | 18.62 | 19.04 | 19.46 | 19.88 | 20.3 | 20.72 | 21.14 | 21.56 | 21.98 | 22.4 | 22.82 | 23.24 | 23.66 | 24.08 | 24.5 | 24.92 | 25.34 | 25.76 | 26.18 | 26.6 | 27.02 | 27.44 |

RD 马达右下折 Motor Right Lower Side

(单位Unit:mm)



| 有效行程 stroke | 100 | 150 | 200 | 250 | 300 | 350 | 400 | 450 | 500 | 550 | 600 | 650 | 700 | 750 | 800 | 850 | 900 | 950 | 1000 | 1050 | 1100 | 1150 | 1200 | 1250 | 1300 |
|----------------|-----|------|------|------|-----|------|------|------|-------|-------|-------|-------|-------|------|-------|-------|-------|-------|-------|-------|-------|-------|------|-------|-------|
| L | 410 | 460 | 510 | 560 | 610 | 660 | 710 | 760 | 810 | 860 | 910 | 960 | 1010 | 1060 | 1110 | 1160 | 1210 | 1260 | 1310 | 1360 | 1410 | 1460 | 1510 | 1560 | 1610 |
| A | 200 | 50 | 100 | 150 | 200 | 50 | 100 | 150 | 200 | 50 | 100 | 150 | 200 | 50 | 100 | 150 | 200 | 50 | 100 | 150 | 200 | 50 | 100 | 150 | 200 |
| M | 0 | 1 | 1 | 1 | 1 | 2 | 2 | 2 | 2 | 3 | 3 | 3 | 3 | 4 | 4 | 4 | 4 | 5 | 5 | 5 | 5 | 6 | 6 | 6 | 6 |
| N | 4 | 6 | 6 | 6 | 6 | 8 | 8 | 8 | 8 | 8 | 10 | 10 | 10 | 10 | 12 | 12 | 12 | 12 | 14 | 14 | 14 | 16 | 16 | 16 | 16 |
| KG | 6.8 | 7.23 | 7.65 | 8.07 | 8.5 | 8.92 | 9.34 | 9.76 | 10.19 | 10.61 | 11.03 | 11.46 | 11.88 | 12.3 | 12.73 | 13.15 | 13.57 | 13.99 | 14.42 | 14.84 | 15.26 | 15.68 | 16.1 | 16.52 | 16.94 |

| 有效行程 stroke | 1350 | 1400 | 1450 | 1500 | 1550 | 1600 | 1650 | 1700 | 1750 | 1800 | 1850 | 1900 | 1950 | 2000 | 2050 | 2100 | 2150 | 2200 | 2250 | 2300 | 2350 | 2400 | 2450 | 2500 | 2550 |
|----------------|-------|-------|------|-------|-------|-------|-------|------|-------|-------|-------|-------|------|-------|-------|-------|-------|------|-------|-------|-------|-------|------|-------|-------|
| L | 1660 | 1710 | 1760 | 1810 | 1860 | 1910 | 1960 | 2010 | 2060 | 2110 | 2160 | 2210 | 2260 | 2310 | 2360 | 2410 | 2460 | 2510 | 2560 | 2610 | 2660 | 2710 | 2760 | 2810 | 2860 |
| A | 50 | 100 | 150 | 200 | 50 | 100 | 150 | 200 | 50 | 100 | 150 | 200 | 50 | 100 | 150 | 200 | 50 | 100 | 150 | 200 | 50 | 100 | 150 | 200 | 50 |
| M | 7 | 7 | 7 | 7 | 8 | 8 | 8 | 8 | 8 | 9 | 9 | 9 | 9 | 10 | 10 | 10 | 10 | 11 | 11 | 11 | 11 | 12 | 12 | 12 | 13 |
| N | 18 | 18 | 18 | 18 | 20 | 20 | 20 | 20 | 22 | 22 | 22 | 22 | 24 | 24 | 24 | 24 | 26 | 26 | 26 | 26 | 28 | 28 | 28 | 28 | 30 |
| KG | 17.36 | 17.78 | 18.2 | 18.62 | 19.04 | 19.46 | 19.88 | 20.3 | 20.72 | 21.14 | 21.56 | 21.98 | 22.4 | 22.82 | 23.24 | 23.66 | 24.08 | 24.5 | 24.92 | 25.34 | 25.76 | 26.18 | 26.6 | 27.02 | 27.44 |

MEMO

KTB14M 单轴/1-axis

皮带驱动
Belt Drive

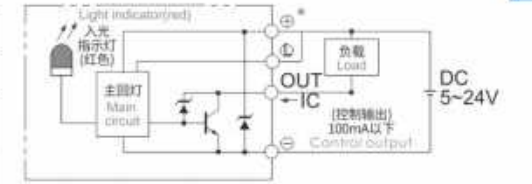
KTB14M 单轴/1-axis



基本式样 Specification

| | | |
|-----------------|--|--|
| 规格 Spec | 位置重复精度 Repeatability (mm) | ±0.04 |
| | 导程 Lead (mm) | 40 |
| 规格 Spec | 最高速度 Maximum Speed (mm/s) | 2000 |
| | 最大可搬重量 Maximum Payload | 水平使用 Horizontal (kg) 25 垂直使用 Vertical (kg) 25 |
| 部 品 Parts | 定格推力 Rated Thrust (N) | 100 |
| | 标准行程 Stroke Pitch (mm) | 100-3050mm/50间隔 50 mm Pitch |
| 部 品 Parts | AC伺服马达容量 AC Servo Motor Output (w) | 200 |
| | 皮带宽度 Belt Width | 30 |
| 部 品 Parts | 高刚性直线滑轨 High Rigidity Linear Guide (mm) | W15XH12.5 |
| | 原点感应器 Home Sensor | 外挂 Outside EE-SX672(NPN) |

感应器接线图<原点及端点> Sensor Layout



*马达加速设定0.4秒。
Acceleration and deceleration value is set 0.4 second.

容许负载力距表 Allowable Moment

(单位 Unit: mm)

| 水平安装 Horizontal Installation | A | B | C |
|---------------------------------|------|-----|-----|
| 10kg | 1794 | 688 | 538 |
| 20kg | 858 | 324 | 253 |
| 25kg | 670 | 251 | 197 |

(单位 Unit: mm)

| 垂直安装 Wall Installation | A | B | C |
|---------------------------|-----|-----|------|
| 15kg | 348 | 446 | 1170 |
| 18kg | 285 | 365 | 961 |
| 25kg | 197 | 251 | 670 |

静态容许负载力矩 Static Loading Moment

(单位 Unit: N.m)

| | |
|----|-----|
| MY | 551 |
| MP | 552 |
| MR | 485 |

*力距表所表示的数值，代表重心位置。
The torque value in the chart indicates the center of gravity.
*符合产品要求的正常使用下，保证寿命为10000公里。
Operation life is 10,000km when the product is using under the specified conditions.
*前只使用无法费用标准规范，如有需求请洽我司业务。
Data information is not for ceiling-mount inverse use.
Contact us for the details if you want to apply ceiling-mount inverse usage.

型号表示方式 Ordering Method

KTB14M-L 40 - 100 - L - P20 - C4 - D123



KTB14M 单轴/1-axis

皮带驱动 Belt Drive

KTB14M 单轴/1-axis

L 马达左折 Motor Left Side

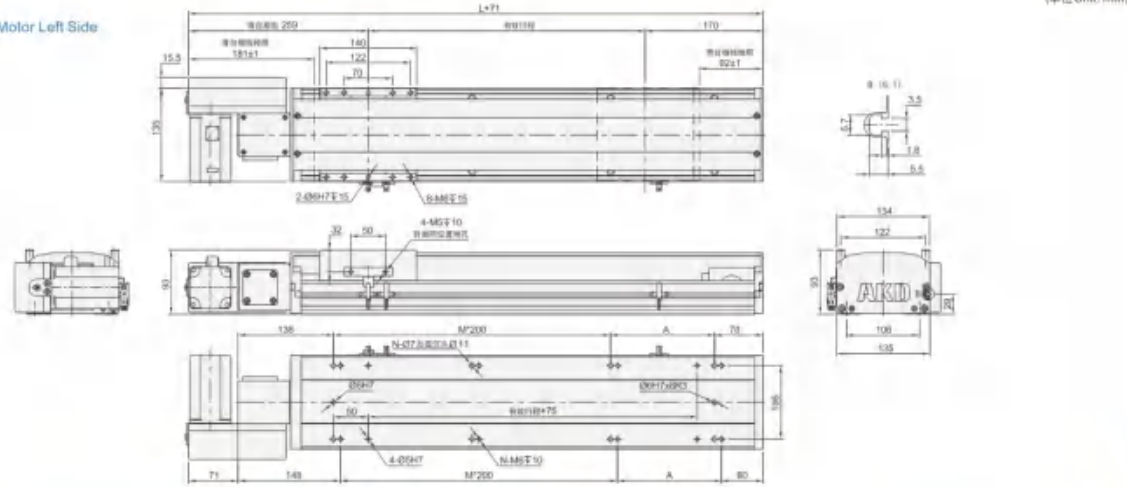


Table with 2 rows of stroke data for Motor Left Side (L). The first row lists strokes from 100 to 1550 in increments of 50. The second row lists strokes from 1600 to 3050 in increments of 50. Each stroke value is followed by a corresponding weight (KG) value.

R 马达右折 Motor Right Side

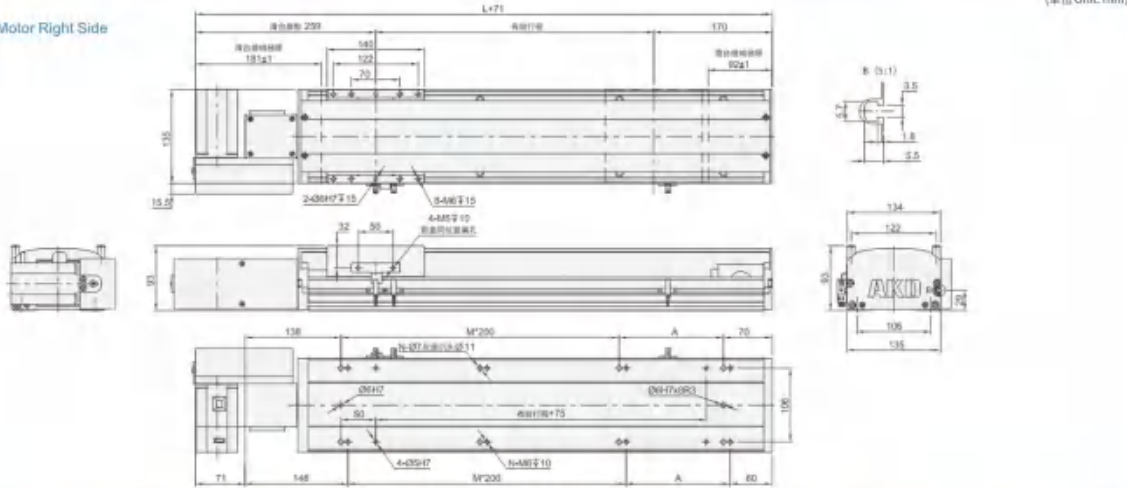


Table with 2 rows of stroke data for Motor Right Side (R). The first row lists strokes from 100 to 1550 in increments of 50. The second row lists strokes from 1600 to 3050 in increments of 50. Each stroke value is followed by a corresponding weight (KG) value.

LU 马达左上折 Motor Left Upper Side

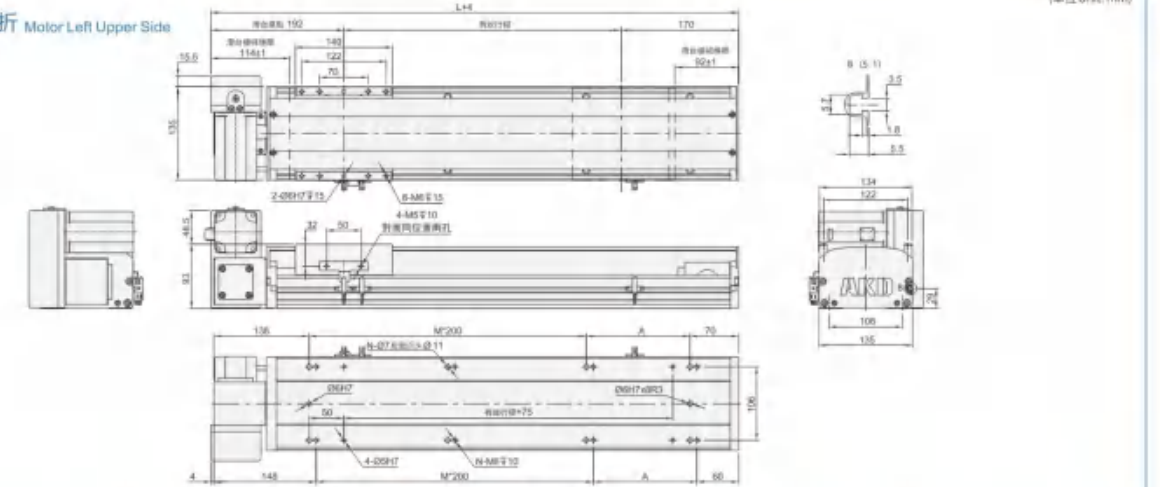


Table with 2 rows of stroke data for Motor Left Upper Side (LU). The first row lists strokes from 100 to 1350 in increments of 50. The second row lists strokes from 1600 to 3050 in increments of 50. Each stroke value is followed by a corresponding weight (KG) value.

RU 马达右上折 Motor Right Upper Side

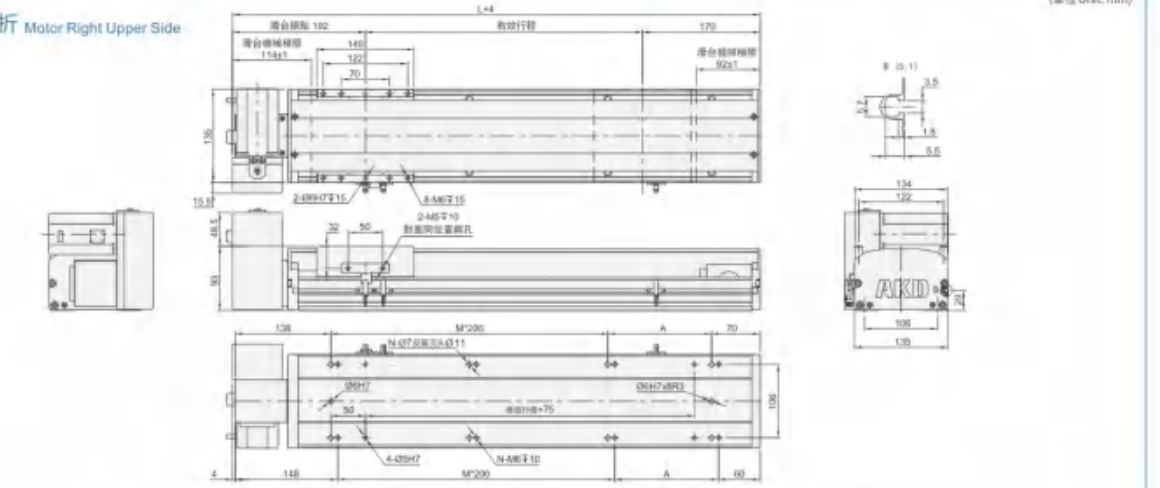


Table with 2 rows of stroke data for Motor Right Upper Side (RU). The first row lists strokes from 100 to 1350 in increments of 50. The second row lists strokes from 1600 to 3050 in increments of 50. Each stroke value is followed by a corresponding weight (KG) value.

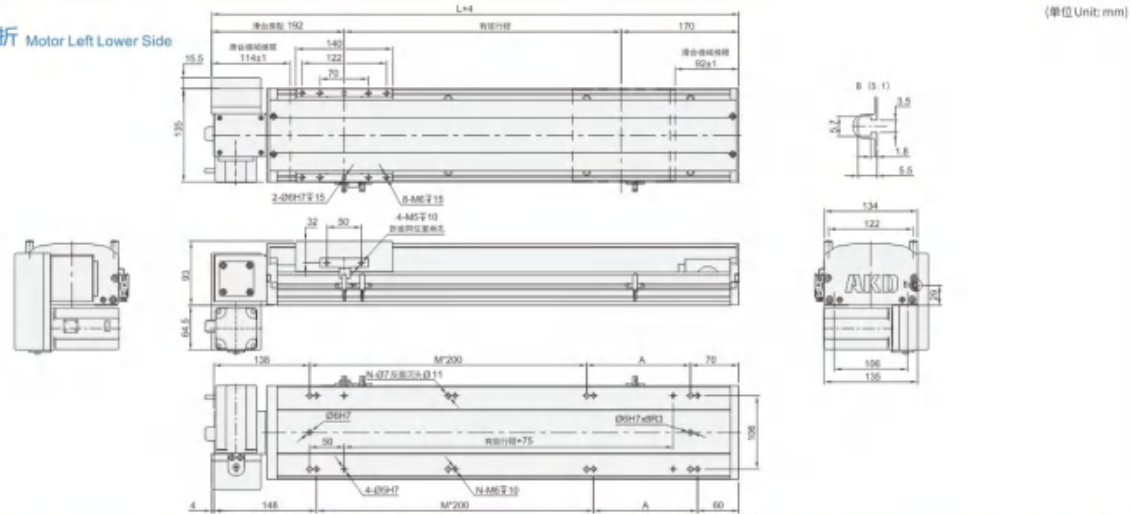
KTB10
KTB14M
KTB17M
KTR20M

KTB10
KTB14M
KTB17M
KTR20M

KTB14M 单轴/1-axis

皮带驱动
Belt Drive

LD 马达左下折 Motor Left Lower Side



| 有效行程 stroke | 100 | 150 | 200 | 250 | 300 | 350 | 400 | 450 | 500 | 550 | 600 | 650 | 700 | 750 | 800 | 850 | 900 | 950 | 1000 | 1050 | 1100 | 1150 | 1200 | 1250 | 1300 | 1350 | 1400 | 1450 | 1500 | 1550 |
|-------------|-----|-----|-----|-----|------|-----|------|-----|------|-----|------|------|------|------|------|------|------|------|------|------|------|------|------|------|------|------|------|------|------|------|
| L | 458 | 508 | 558 | 608 | 658 | 708 | 758 | 808 | 858 | 908 | 958 | 1008 | 1058 | 1108 | 1158 | 1208 | 1258 | 1308 | 1358 | 1408 | 1458 | 1508 | 1558 | 1608 | 1658 | 1708 | 1758 | 1808 | 1858 | 1908 |
| A | 50 | 100 | 150 | 200 | 250 | 300 | 350 | 400 | 450 | 500 | 550 | 600 | 650 | 700 | 750 | 800 | 850 | 900 | 950 | 1000 | 1050 | 1100 | 1150 | 1200 | 1250 | 1300 | 1350 | 1400 | 1450 | 1500 |
| M | 1 | 1 | 1 | 1 | 2 | 2 | 2 | 2 | 3 | 3 | 3 | 3 | 4 | 4 | 4 | 4 | 5 | 5 | 5 | 5 | 6 | 6 | 6 | 6 | 7 | 7 | 7 | 7 | 8 | 8 |
| N | 6 | 6 | 6 | 6 | 8 | 8 | 8 | 8 | 10 | 10 | 10 | 10 | 12 | 12 | 12 | 12 | 14 | 14 | 14 | 14 | 16 | 16 | 16 | 16 | 18 | 18 | 18 | 18 | 20 | 20 |
| KG | 8.6 | 9 | 9.5 | 10 | 10.5 | 11 | 11.4 | 12 | 12.4 | 13 | 13.4 | 13.9 | 14.4 | 14.9 | 15.4 | 15.9 | 16.4 | 16.9 | 17.3 | 17.9 | 18.5 | 19.1 | 19.7 | 20.3 | 20.9 | 21.5 | 22.1 | 22.7 | 23.3 | 23.9 |

| 有效行程 stroke | 1600 | 1650 | 1700 | 1750 | 1800 | 1850 | 1900 | 1950 | 2000 | 2050 | 2100 | 2150 | 2200 | 2250 | 2300 | 2350 | 2400 | 2450 | 2500 | 2550 | 2600 | 2650 | 2700 | 2750 | 2800 | 2850 | 2900 | 2950 | 3000 | 3050 |
|-------------|------|------|------|------|------|------|------|------|------|------|------|------|------|------|------|------|------|------|------|------|------|------|------|------|------|------|------|------|------|------|
| L | 1958 | 2008 | 2058 | 2108 | 2158 | 2208 | 2258 | 2308 | 2358 | 2408 | 2458 | 2508 | 2558 | 2608 | 2658 | 2708 | 2758 | 2808 | 2858 | 2908 | 2958 | 3008 | 3058 | 3108 | 3158 | 3208 | 3258 | 3308 | 3358 | 3408 |
| A | 150 | 200 | 250 | 300 | 350 | 400 | 450 | 500 | 550 | 600 | 650 | 700 | 750 | 800 | 850 | 900 | 950 | 1000 | 1050 | 1100 | 1150 | 1200 | 1250 | 1300 | 1350 | 1400 | 1450 | 1500 | 1550 | |
| M | 8 | 8 | 9 | 9 | 9 | 9 | 10 | 10 | 10 | 10 | 11 | 11 | 11 | 11 | 12 | 12 | 12 | 12 | 13 | 13 | 13 | 13 | 14 | 14 | 14 | 14 | 15 | 15 | 15 | 15 |
| N | 20 | 20 | 22 | 22 | 22 | 22 | 24 | 24 | 24 | 24 | 26 | 26 | 26 | 26 | 28 | 28 | 28 | 28 | 30 | 30 | 30 | 30 | 32 | 32 | 32 | 32 | 34 | 34 | 34 | 34 |
| KG | 24.5 | 25.1 | 25.7 | 26.3 | 26.9 | 27.5 | 28.1 | 28.7 | 29.3 | 29.9 | 30.5 | 31.1 | 31.7 | 32.3 | 32.9 | 33.5 | 34.1 | 34.7 | 35.3 | 35.9 | 36.5 | 37.1 | 37.7 | 38.3 | 38.9 | 39.5 | 40.1 | 40.7 | 41.3 | 41.9 |

RD 马达右下折 Motor Right Lower Side



| 有效行程 stroke | 100 | 150 | 200 | 250 | 300 | 350 | 400 | 450 | 500 | 550 | 600 | 650 | 700 | 750 | 800 | 850 | 900 | 950 | 1000 | 1050 | 1100 | 1150 | 1200 | 1250 | 1300 | 1350 | 1400 | 1450 | 1500 | 1550 |
|-------------|-----|-----|-----|-----|------|-----|------|-----|------|-----|------|------|------|------|------|------|------|------|------|------|------|------|------|------|------|------|------|------|------|------|
| L | 458 | 508 | 558 | 608 | 658 | 708 | 758 | 808 | 858 | 908 | 958 | 1008 | 1058 | 1108 | 1158 | 1208 | 1258 | 1308 | 1358 | 1408 | 1458 | 1508 | 1558 | 1608 | 1658 | 1708 | 1758 | 1808 | 1858 | 1908 |
| A | 50 | 100 | 150 | 200 | 250 | 300 | 350 | 400 | 450 | 500 | 550 | 600 | 650 | 700 | 750 | 800 | 850 | 900 | 950 | 1000 | 1050 | 1100 | 1150 | 1200 | 1250 | 1300 | 1350 | 1400 | 1450 | 1500 |
| M | 1 | 1 | 1 | 1 | 2 | 2 | 2 | 2 | 3 | 3 | 3 | 3 | 4 | 4 | 4 | 4 | 5 | 5 | 5 | 5 | 6 | 6 | 6 | 6 | 7 | 7 | 7 | 7 | 8 | 8 |
| N | 6 | 6 | 6 | 6 | 8 | 8 | 8 | 8 | 10 | 10 | 10 | 10 | 12 | 12 | 12 | 12 | 14 | 14 | 14 | 14 | 16 | 16 | 16 | 16 | 18 | 18 | 18 | 18 | 20 | 20 |
| KG | 8.6 | 9 | 9.5 | 10 | 10.5 | 11 | 11.4 | 12 | 12.4 | 13 | 13.4 | 13.9 | 14.4 | 14.9 | 15.4 | 15.9 | 16.4 | 16.9 | 17.3 | 17.9 | 18.5 | 19.1 | 19.7 | 20.3 | 20.9 | 21.5 | 22.1 | 22.7 | 23.3 | 23.9 |

| 有效行程 stroke | 1600 | 1650 | 1700 | 1750 | 1800 | 1850 | 1900 | 1950 | 2000 | 2050 | 2100 | 2150 | 2200 | 2250 | 2300 | 2350 | 2400 | 2450 | 2500 | 2550 | 2600 | 2650 | 2700 | 2750 | 2800 | 2850 | 2900 | 2950 | 3000 | 3050 |
|-------------|------|------|------|------|------|------|------|------|------|------|------|------|------|------|------|------|------|------|------|------|------|------|------|------|------|------|------|------|------|------|
| L | 1958 | 2008 | 2058 | 2108 | 2158 | 2208 | 2258 | 2308 | 2358 | 2408 | 2458 | 2508 | 2558 | 2608 | 2658 | 2708 | 2758 | 2808 | 2858 | 2908 | 2958 | 3008 | 3058 | 3108 | 3158 | 3208 | 3258 | 3308 | 3358 | 3408 |
| A | 150 | 200 | 250 | 300 | 350 | 400 | 450 | 500 | 550 | 600 | 650 | 700 | 750 | 800 | 850 | 900 | 950 | 1000 | 1050 | 1100 | 1150 | 1200 | 1250 | 1300 | 1350 | 1400 | 1450 | 1500 | 1550 | |
| M | 8 | 8 | 9 | 9 | 9 | 9 | 10 | 10 | 10 | 10 | 11 | 11 | 11 | 11 | 12 | 12 | 12 | 12 | 13 | 13 | 13 | 13 | 14 | 14 | 14 | 14 | 15 | 15 | 15 | 15 |
| N | 20 | 20 | 22 | 22 | 22 | 22 | 24 | 24 | 24 | 24 | 26 | 26 | 26 | 26 | 28 | 28 | 28 | 28 | 30 | 30 | 30 | 30 | 32 | 32 | 32 | 32 | 34 | 34 | 34 | 34 |
| KG | 24.5 | 25.1 | 25.7 | 26.3 | 26.9 | 27.5 | 28.1 | 28.7 | 29.3 | 29.9 | 30.5 | 31.1 | 31.7 | 32.3 | 32.9 | 33.5 | 34.1 | 34.7 | 35.3 | 35.9 | 36.5 | 37.1 | 37.7 | 38.3 | 38.9 | 39.5 | 40.1 | 40.7 | 41.3 | 41.9 |

MEMO

- KT B10
- KT B14M
- KT B17M
- KT B22M

- KT B10
- KT B14M
- KT B17M
- KT B22M

KTB17M 单轴/1-axis

皮带驱动
Belt Drive

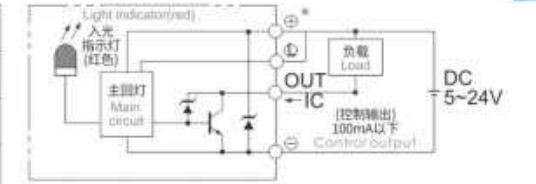
KTB17M 单轴/1-axis



基本式样 Specification

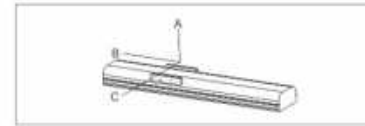
| | | |
|----------------------|--|---|
| 规格 Spec | 位置重复精度 Repeatability (mm) | ±0.04 |
| | 导程 Lead (mm) | 40/50 |
| | 最高速度 Maximum Speed (mm/s) | 2000 |
| | 最大可搬重量 Maximum Payload | 水平使用 Horizontal (kg) 45 垂直使用 Vertical (kg) |
| 部品 Parts | 定格推力 Rated Thrust (N) | 204 |
| | 标准行程 Stroke Pitch (mm) | 100-3050mm/50间隔 50 mm Pitch |
| | AC伺服马达容量 AC Servo Motor Output (w) | 400 |
| | 皮带宽度 Belt Width | 30 |
| | 高刚性直线滑轨 High Rigidity Linear Guide (mm) | W20XH15 |
| 原点感应器 Home Sensor | 外挂 Outside | EE-SX672(NPN) |

感应器接线图<原点及端点> Sensor Layout



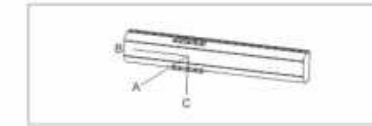
*马达加减速设定0.4秒。
 Acceleration and deceleration value is set 0.4 second.

容许负载力距表 Allowable Moment



(单位 Unit: mm)

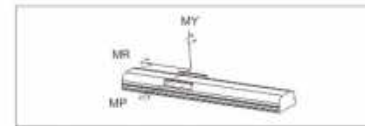
| 水平安装 Horizontal Installation | A | B | C |
|---------------------------------|------|------|------|
| 10kg | 2942 | 1133 | 1033 |
| 20kg | 1430 | 547 | 498 |
| 30kg | 926 | 350 | 320 |
| 45kg | 588 | 219 | 201 |



(单位 Unit: mm)

| 垂直安装 Wall Installation | A | B | C |
|---------------------------|-----|-----|------|
| 15kg | 676 | 742 | 1933 |
| 25kg | 390 | 428 | 1127 |
| 35kg | 269 | 294 | 781 |
| 45kg | 201 | 219 | 588 |

静态容许负载力矩 Static Loading Moment



(单位 Unit: N.m)

| | |
|----|------|
| MY | 1032 |
| MP | 1034 |
| MR | 908 |

*力距表所表示的数值，代表重心位置。
 The torque value in the chart indicates the center of gravity.
 *符合产品要求的正常使用下，保证寿命为10000公里。
 Operation life is 10,000km when the product is using under the specified conditions.
 *前只使用无法费用标准规范，如有需求请洽我司业务。
 Data information is not for ceiling-mount inverse use.
 Contact us for the details if you want to apply ceiling-mount inverse usage.

型号表示方式 Ordering Method

KTB17M-L 40 - 100 - L - P40 - C4 - D123

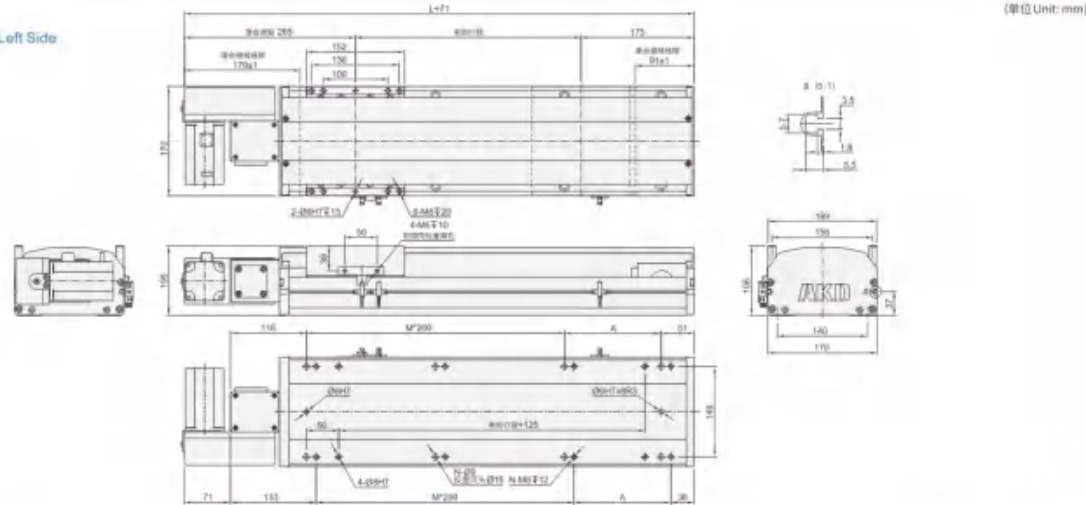


KTB17M 单轴/1-axis

皮带驱动
Belt Drive

KTB17M 单轴/1-axis

L 马达左折 Motor Left Side

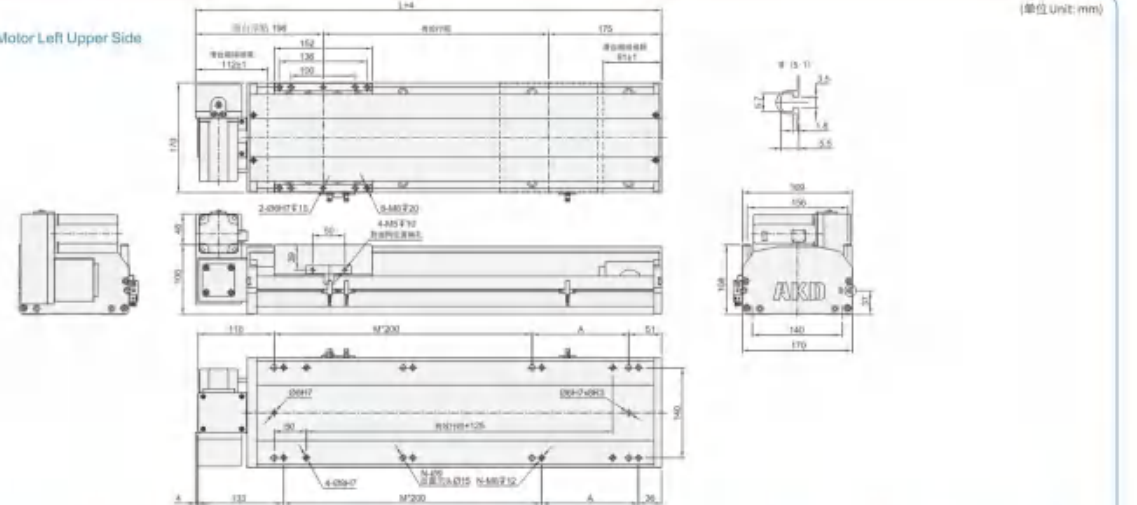


(单位Unit: mm)

| 有效行程 Stroke | 100 | 150 | 200 | 250 | 300 | 350 | 400 | 450 | 500 | 550 | 600 | 650 | 700 | 750 | 800 | 850 | 900 | 950 | 1000 | 1050 | 1100 | 1150 | 1200 | 1250 | 1300 | 1350 | 1400 | 1450 | 1500 | 1550 |
|-------------|-----|------|------|------|------|------|------|------|------|-----|------|------|------|------|------|------|------|------|------|------|------|------|------|------|------|------|------|------|------|------|
| L | 469 | 519 | 569 | 619 | 669 | 719 | 769 | 819 | 869 | 919 | 969 | 1019 | 1069 | 1119 | 1169 | 1219 | 1269 | 1319 | 1369 | 1419 | 1469 | 1519 | 1569 | 1619 | 1669 | 1719 | 1769 | 1819 | 1869 | 1919 |
| A | 100 | 150 | 200 | 250 | 300 | 350 | 400 | 450 | 500 | 550 | 600 | 650 | 700 | 750 | 800 | 850 | 900 | 950 | 1000 | 1050 | 1100 | 1150 | 1200 | 1250 | 1300 | 1350 | 1400 | 1450 | 1500 | 1550 |
| M | 1 | 2 | 2 | 2 | 2 | 2 | 3 | 3 | 3 | 3 | 4 | 4 | 4 | 4 | 4 | 5 | 5 | 5 | 5 | 6 | 6 | 6 | 6 | 7 | 7 | 7 | 7 | 8 | 8 | 8 |
| N | 6 | 6 | 6 | 6 | 6 | 6 | 6 | 6 | 6 | 6 | 6 | 6 | 6 | 6 | 6 | 6 | 6 | 6 | 6 | 6 | 6 | 6 | 6 | 6 | 6 | 6 | 6 | 6 | 6 | 6 |
| KG | 12 | 13.8 | 14.6 | 15.4 | 16.1 | 16.9 | 17.7 | 18.5 | 19.2 | 20 | 20.8 | 21.6 | 22.3 | 23.1 | 23.9 | 24.7 | 25.4 | 26.2 | 27 | 27.8 | 28.6 | 29.4 | 30.2 | 31 | 31.8 | 32.6 | 33.4 | 34.2 | 35 | 35.8 |

| 有效行程 Stroke | 1600 | 1650 | 1700 | 1750 | 1800 | 1850 | 1900 | 1950 | 2000 | 2050 | 2100 | 2150 | 2200 | 2250 | 2300 | 2350 | 2400 | 2450 | 2500 | 2550 | 2600 | 2650 | 2700 | 2750 | 2800 | 2850 | 2900 | 2950 | 3000 | 3050 | | |
|-------------|------|------|------|------|------|------|------|------|------|------|------|------|------|------|------|------|------|------|------|------|------|------|------|------|------|------|------|------|------|------|------|------|
| L | 1969 | 2019 | 2069 | 2119 | 2169 | 2219 | 2269 | 2319 | 2369 | 2419 | 2469 | 2519 | 2569 | 2619 | 2669 | 2719 | 2769 | 2819 | 2869 | 2919 | 2969 | 3019 | 3069 | 3119 | 3169 | 3219 | 3269 | 3319 | 3369 | 3419 | | |
| A | 200 | 30 | 100 | 150 | 200 | 250 | 300 | 350 | 400 | 450 | 500 | 550 | 600 | 650 | 700 | 750 | 800 | 850 | 900 | 950 | 1000 | 1050 | 1100 | 1150 | 1200 | 1250 | 1300 | 1350 | 1400 | 1450 | 1500 | 1550 |
| M | 8 | 8 | 9 | 9 | 9 | 10 | 10 | 10 | 10 | 10 | 11 | 11 | 11 | 11 | 12 | 12 | 12 | 13 | 13 | 13 | 13 | 13 | 14 | 14 | 14 | 14 | 15 | 15 | 15 | 15 | 16 | |
| N | 20 | 22 | 22 | 22 | 22 | 24 | 24 | 24 | 24 | 26 | 26 | 26 | 26 | 28 | 28 | 28 | 28 | 28 | 30 | 30 | 30 | 30 | 32 | 32 | 32 | 32 | 34 | 34 | 34 | 34 | 36 | |
| KG | 36.6 | 37.4 | 38.2 | 39 | 39.8 | 40.6 | 41.4 | 42.2 | 43 | 43.8 | 44.6 | 45.4 | 46.2 | 47 | 47.8 | 48.6 | 49.4 | 50.2 | 51 | 51.8 | 52.6 | 53.4 | 54.2 | 55 | 55.8 | 56.6 | 57.4 | 58.2 | 59 | 59.8 | | |

LU 马达左上折 Motor Left Upper Side

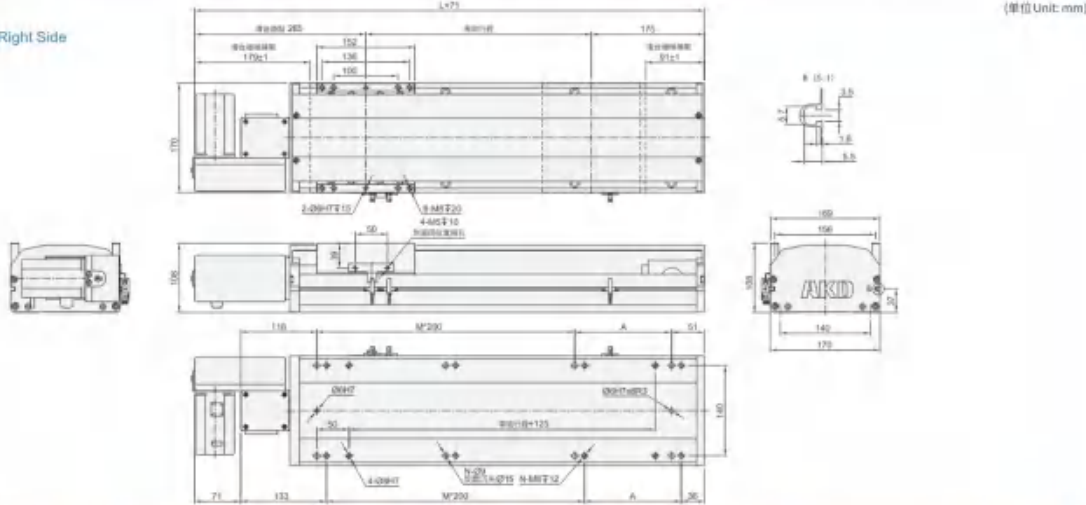


(单位Unit: mm)

| 有效行程 Stroke | 100 | 150 | 200 | 250 | 300 | 350 | 400 | 450 | 500 | 550 | 600 | 650 | 700 | 750 | 800 | 850 | 900 | 950 | 1000 | 1050 | 1100 | 1150 | 1200 | 1250 | 1300 | 1350 | 1400 | 1450 | 1500 | 1550 | |
|-------------|-----|------|------|------|------|------|------|------|------|-----|------|------|------|------|------|------|------|------|------|------|------|------|------|------|------|------|------|------|------|------|---|
| L | 469 | 519 | 569 | 619 | 669 | 719 | 769 | 819 | 869 | 919 | 969 | 1019 | 1069 | 1119 | 1169 | 1219 | 1269 | 1319 | 1369 | 1419 | 1469 | 1519 | 1569 | 1619 | 1669 | 1719 | 1769 | 1819 | 1869 | 1919 | |
| A | 100 | 150 | 200 | 250 | 300 | 350 | 400 | 450 | 500 | 550 | 600 | 650 | 700 | 750 | 800 | 850 | 900 | 950 | 1000 | 1050 | 1100 | 1150 | 1200 | 1250 | 1300 | 1350 | 1400 | 1450 | 1500 | 1550 | |
| M | 1 | 1 | 1 | 2 | 2 | 2 | 2 | 2 | 3 | 3 | 3 | 3 | 4 | 4 | 4 | 4 | 5 | 5 | 5 | 5 | 6 | 6 | 6 | 6 | 6 | 7 | 7 | 7 | 7 | 8 | 8 |
| N | 6 | 6 | 6 | 6 | 6 | 6 | 6 | 6 | 6 | 6 | 6 | 6 | 6 | 6 | 6 | 6 | 6 | 6 | 6 | 6 | 6 | 6 | 6 | 6 | 6 | 6 | 6 | 6 | 6 | 6 | |
| KG | 12 | 13.8 | 14.6 | 15.4 | 16.1 | 16.9 | 17.7 | 18.5 | 19.2 | 20 | 20.8 | 21.6 | 22.3 | 23.1 | 23.9 | 24.7 | 25.4 | 26.2 | 27 | 27.8 | 28.6 | 29.4 | 30.2 | 31 | 31.8 | 32.6 | 33.4 | 34.2 | 35 | 35.8 | |

| 有效行程 Stroke | 1600 | 1650 | 1700 | 1750 | 1800 | 1850 | 1900 | 1950 | 2000 | 2050 | 2100 | 2150 | 2200 | 2250 | 2300 | 2350 | 2400 | 2450 | 2500 | 2550 | 2600 | 2650 | 2700 | 2750 | 2800 | 2850 | 2900 | 2950 | 3000 | 3050 | | |
|-------------|------|------|------|------|------|------|------|------|------|------|------|------|------|------|------|------|------|------|------|------|------|------|------|------|------|------|------|------|------|------|------|------|
| L | 1969 | 2019 | 2069 | 2119 | 2169 | 2219 | 2269 | 2319 | 2369 | 2419 | 2469 | 2519 | 2569 | 2619 | 2669 | 2719 | 2769 | 2819 | 2869 | 2919 | 2969 | 3019 | 3069 | 3119 | 3169 | 3219 | 3269 | 3319 | 3369 | 3419 | | |
| A | 200 | 30 | 100 | 150 | 200 | 250 | 300 | 350 | 400 | 450 | 500 | 550 | 600 | 650 | 700 | 750 | 800 | 850 | 900 | 950 | 1000 | 1050 | 1100 | 1150 | 1200 | 1250 | 1300 | 1350 | 1400 | 1450 | 1500 | 1550 |
| M | 8 | 8 | 9 | 9 | 9 | 10 | 10 | 10 | 10 | 10 | 11 | 11 | 11 | 11 | 12 | 12 | 12 | 13 | 13 | 13 | 13 | 13 | 14 | 14 | 14 | 14 | 15 | 15 | 15 | 15 | 16 | |
| N | 20 | 22 | 22 | 22 | 22 | 24 | 24 | 24 | 24 | 26 | 26 | 26 | 26 | 28 | 28 | 28 | 28 | 28 | 30 | 30 | 30 | 30 | 32 | 32 | 32 | 32 | 34 | 34 | 34 | 34 | 36 | |
| KG | 36.6 | 37.4 | 38.2 | 39 | 39.8 | 40.6 | 41.4 | 42.2 | 43 | 43.8 | 44.6 | 45.4 | 46.2 | 47 | 47.8 | 48.6 | 49.4 | 50.2 | 51 | 51.8 | 52.6 | 53.4 | 54.2 | 55 | 55.8 | 56.6 | 57.4 | 58.2 | 59 | 59.8 | | |

R 马达右折 Motor Right Side

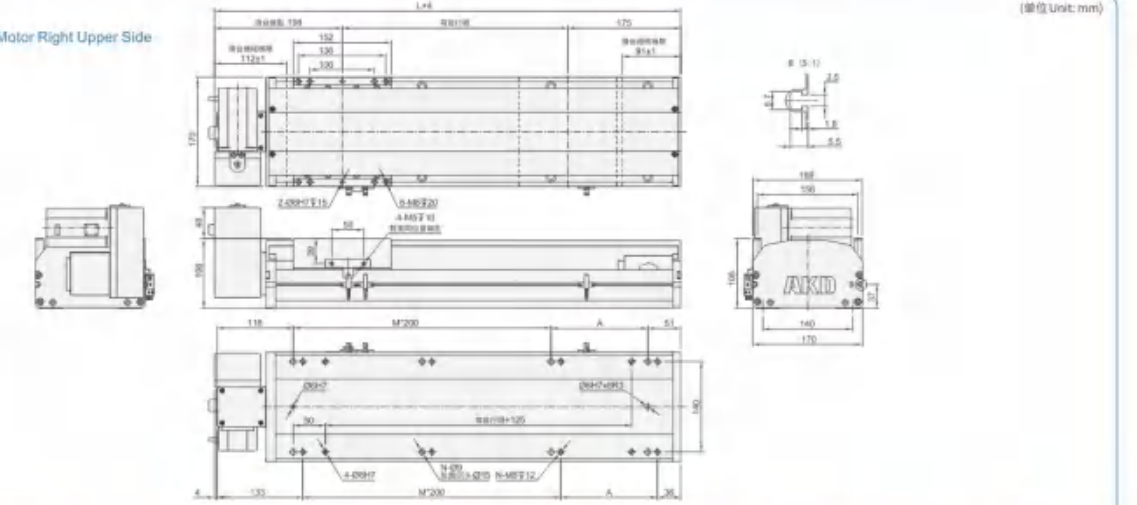


(单位Unit: mm)

| 有效行程 Stroke | 100 | 150 | 200 | 250 | 300 | 350 | 400 | 450 | 500 | 550 | 600 | 650 | 700 | 750 | 800 | 850 | 900 | 950 | 1000 | 1050 | 1100 | 1150 | 1200 | 1250 | 1300 | 1350 | 1400 | 1450 | 1500 | 1550 | |
|-------------|-----|------|------|------|------|------|------|------|------|-----|------|------|------|------|------|------|------|------|------|------|------|------|------|------|------|------|------|------|------|------|---|
| L | 469 | 519 | 569 | 619 | 669 | 719 | 769 | 819 | 869 | 919 | 969 | 1019 | 1069 | 1119 | 1169 | 1219 | 1269 | 1319 | 1369 | 1419 | 1469 | 1519 | 1569 | 1619 | 1669 | 1719 | 1769 | 1819 | 1869 | 1919 | |
| A | 100 | 150 | 200 | 250 | 300 | 350 | 400 | 450 | 500 | 550 | 600 | 650 | 700 | 750 | 800 | 850 | 900 | 950 | 1000 | 1050 | 1100 | 1150 | 1200 | 1250 | 1300 | 1350 | 1400 | 1450 | 1500 | 1550 | |
| M | 1 | 1 | 1 | 2 | 2 | 2 | 2 | 2 | 3 | 3 | 3 | 3 | 4 | 4 | 4 | 4 | 5 | 5 | 5 | 5 | 6 | 6 | 6 | 6 | 6 | 7 | 7 | 7 | 7 | 8 | 8 |
| N | 6 | 6 | 6 | 6 | 6 | 6 | 6 | 6 | 6 | 6 | 6 | 6 | 6 | 6 | 6 | 6 | 6 | 6 | 6 | 6 | 6 | 6 | 6 | 6 | 6 | 6 | 6 | 6 | 6 | 6 | |
| KG | 12 | 13.8 | 14.6 | 15.4 | 16.1 | 16.9 | 17.7 | 18.5 | 19.2 | 20 | 20.8 | 21.6 | 22.3 | 23.1 | 23.9 | 24.7 | 25.4 | 26.2 | 27 | 27.8 | 28.6 | 29.4 | 30.2 | 31 | 31.8 | 32.6 | 33.4 | 34.2 | 35 | 35.8 | |

| 有效行程 Stroke | 1600 | 1650 | 1700 | 1750 | 1800 | 1850 | 1900 | 1950 | 2000 | 2050 | 2100 | 2150 | 2200 | 2250 | 2300 | 2350 | 2400 | 2450 | 2500 | 2550 | 2600 | 2650 | 2700 | 2750 | 2800 | 2850 | 2900 | 2950 | 3000 | 3050 | | |
|-------------|------|------|------|------|------|------|------|------|------|------|------|------|------|------|------|------|------|------|------|------|------|------|------|------|------|------|------|------|------|------|------|------|
| L | 1969 | 2019 | 2069 | 2119 | 2169 | 2219 | 2269 | 2319 | 2369 | 2419 | 2469 | 2519 | 2569 | 2619 | 2669 | 2719 | 2769 | 2819 | 2869 | 2919 | 2969 | 3019 | 3069 | 3119 | 3169 | 3219 | 3269 | 3319 | 3369 | 3419 | | |
| A | 200 | 30 | 100 | 150 | 200 | 250 | 300 | 350 | 400 | 450 | 500 | 550 | 600 | 650 | 700 | 750 | 800 | 850 | 900 | 950 | 1000 | 1050 | 1100 | 1150 | 1200 | 1250 | 1300 | 1350 | 1400 | 1450 | 1500 | 1550 |
| M | 8 | 8 | 9 | 9 | 9 | 10 | 10 | 10 | 10 | 10 | 11 | 11 | 11 | 11 | 12 | 12 | 12 | 13 | 13 | 13 | 13 | 13 | 14 | 14 | 14 | 14 | 15 | 15 | 15 | 15 | 16 | |
| N | 20 | 22 | 22 | 22 | 22 | 24 | 24 | 24 | 24 | 26 | 26 | 26 | 26 | 28 | 28 | 28 | 28 | 28 | 30 | 30 | 30 | 30 | 32 | 32 | 32 | 32 | 34 | 34 | 34 | 34 | 36 | |
| KG | 36.6 | 37.4 | 38.2 | 39 | 39.8 | 40.6 | 41.4 | 42.2 | 43 | 43.8 | 44.6 | 45.4 | 46.2 | 47 | 47.8 | 48.6 | 49.4 | 50.2 | 51 | 51.8 | 52.6 | 53.4 | 54.2 | 55 | 55.8 | 56.6 | 57.4 | 58.2 | 59 | 59.8 | | |

RU 马达右上折 Motor Right Upper Side



(单位Unit: mm)

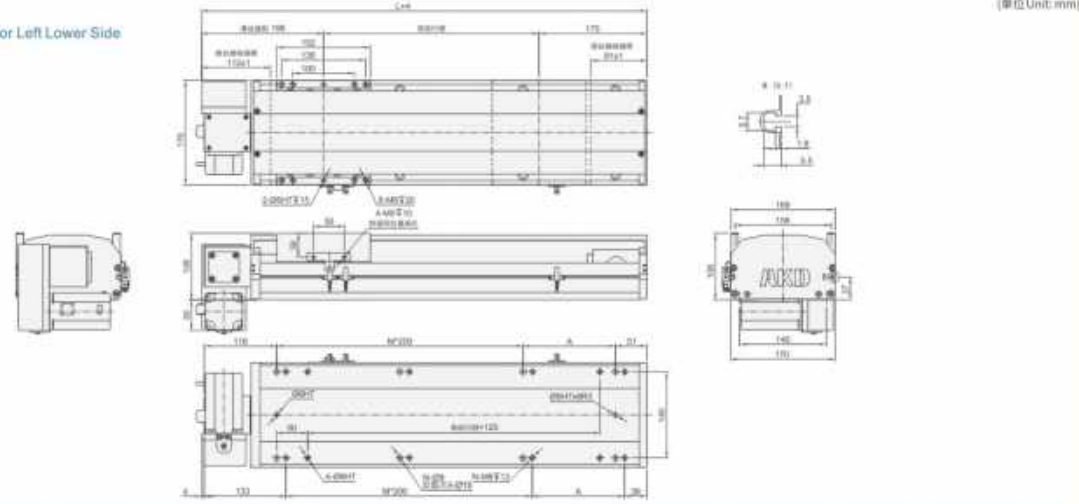
| 有效行程 Stroke | 100 | 150 | 200 | 250 | 300 | 350 | 400 | 450 | 500 | 550 | 600 | 650 | 700 | 750 | 800 | 850 | 900 | 950 | 1000 | 1050 | 1100 | 1150 | 1200 | 1250 | 1300 | 1350 | 1400 | 1450 | 1500 | 1550 | |
|-------------|-----|------|------|------|------|------|------|------|------|-----|------|------|------|------|------|------|------|------|------|------|------|------|------|------|------|------|------|------|------|------|---|
| L | 469 | 519 | 569 | 619 | 669 | 719 | 769 | 819 | 869 | 919 | 969 | 1019 | 1069 | 1119 | 1169 | 1219 | 1269 | 1319 | 1369 | 1419 | 1469 | 1519 | 1569 | 1619 | 1669 | 1719 | 1769 | 1819 | 1869 | 1919 | |
| A | 100 | 150 | 200 | 250 | 300 | 350 | 400 | 450 | 500 | 550 | 600 | 650 | 700 | 750 | 800 | 850 | 900 | 950 | 1000 | 1050 | 1100 | 1150 | 1200 | 1250 | 1300 | 1350 | 1400 | 1450 | 1500 | 1550 | |
| M | 1 | 1 | 1 | 2 | 2 | 2 | 2 | 2 | 3 | 3 | 3 | 3 | 4 | 4 | 4 | 4 | 5 | 5 | 5 | 5 | 6 | 6 | 6 | 6 | 6 | 7 | 7 | 7 | 7 | 8 | 8 |
| N | 6 | 6 | 6 | 6 | 6 | 6 | 6 | 6 | 6 | 6 | 6 | 6 | 6 | 6 | 6 | 6 | 6 | 6 | 6 | 6 | 6 | 6 | 6 | 6 | 6 | 6 | 6 | 6 | 6 | 6 | |
| KG | 12 | 13.8 | 14.6 | 15.4 | 16.1 | 16.9 | 17.7 | 18.5 | 19.2 | 20 | 20.8 | 21.6 | 22.3 | 23.1 | 23.9 | 24.7 | 25.4 | 26.2 | 27 | 27.8 | 28.6 | 29.4 | 30.2 | 31 | 31.8 | 32.6 | 33.4 | 34.2 | 35 | 35.8 | |

| 有效行程 Stroke | 1600 | 1650 | 1700 | 1750 | 1800 | 1850 | 1900 | 1950 | 2000 | 2050 | 2100 | 2150 | 2200 | 2250 | 2300 | 2350 | 2400 | 2450 | 2500 | 2550 | 2600 | 2650 | 2700 | 2750 | 2800 | 2850 | 2900 | 2950 | 3000 | 3050 |
|-------------|------|------|------|------|------|------|------|------|------|------|------|------|------|------|------|------|------|------|------|------|------|------|------|------|------|------|------|------|--------|------|
| L | 1969 | 2019 | 2069 | 2119 | 2169 | 2219 | 2269 | 2319 | 2369 | 2419 | 2469 | 2519 | 2569 | 2619 | 2669 | 2719 | 2769 | 2819 | 2869 | 2919 | 2969 | 3019 | 3069 | 3119 | 3169 | 3219 | 3269 | 3319 | 3369</ | |

KTB17M 单轴/1-axis

皮带驱动
Belt Drive

LD 马达左下折 Motor Left Lower Side

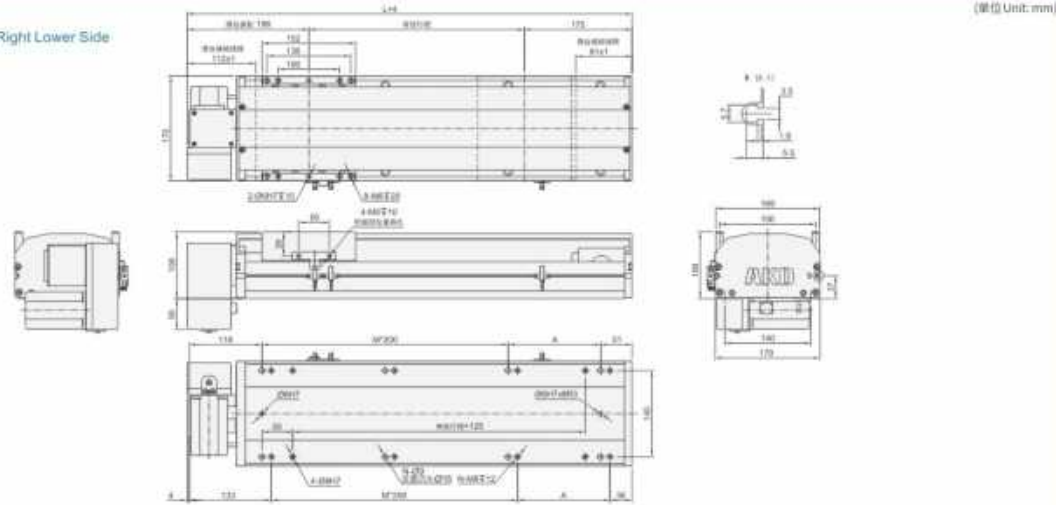


(单位Unit:mm)

| 有效行程 stroke | 100 | 150 | 200 | 250 | 300 | 350 | 400 | 450 | 500 | 550 | 600 | 650 | 700 | 750 | 800 | 850 | 900 | 950 | 1000 | 1050 | 1100 | 1150 | 1200 | 1250 | 1300 | 1350 | 1400 | 1450 | 1500 | 1550 |
|-------------|-----|------|------|------|------|------|------|------|------|-----|------|------|------|------|------|------|------|------|------|------|------|------|------|------|------|------|------|------|------|------|
| L | 469 | 519 | 569 | 619 | 669 | 719 | 769 | 819 | 869 | 919 | 969 | 1019 | 1069 | 1119 | 1169 | 1219 | 1269 | 1319 | 1369 | 1419 | 1469 | 1519 | 1569 | 1619 | 1669 | 1719 | 1769 | 1819 | 1869 | 1919 |
| A | 100 | 150 | 200 | 250 | 300 | 350 | 400 | 450 | 500 | 550 | 600 | 650 | 700 | 750 | 800 | 850 | 900 | 950 | 1000 | 1050 | 1100 | 1150 | 1200 | 1250 | 1300 | 1350 | 1400 | 1450 | 1500 | 1550 |
| M | 1 | 1 | 1 | 2 | 2 | 2 | 2 | 3 | 3 | 3 | 3 | 4 | 4 | 4 | 4 | 5 | 5 | 5 | 5 | 6 | 6 | 6 | 7 | 7 | 7 | 7 | 8 | 8 | 8 | |
| N | 8 | 8 | 8 | 8 | 8 | 8 | 8 | 8 | 10 | 10 | 10 | 10 | 12 | 12 | 12 | 12 | 14 | 14 | 14 | 14 | 16 | 16 | 16 | 18 | 18 | 18 | 18 | 20 | 20 | 20 |
| KG | 12 | 13.8 | 14.6 | 15.4 | 16.1 | 16.9 | 17.7 | 18.5 | 19.2 | 20 | 20.8 | 21.6 | 22.3 | 23.1 | 23.9 | 24.7 | 25.4 | 26.2 | 27 | 27.8 | 28.6 | 29.4 | 30.2 | 31 | 31.8 | 32.6 | 33.4 | 34.2 | 35 | 35.8 |

| 有效行程 stroke | 1600 | 1650 | 1700 | 1750 | 1800 | 1850 | 1900 | 1950 | 2000 | 2050 | 2100 | 2150 | 2200 | 2250 | 2300 | 2350 | 2400 | 2450 | 2500 | 2550 | 2600 | 2650 | 2700 | 2750 | 2800 | 2850 | 2900 | 2950 | 3000 | 3050 |
|-------------|------|------|------|------|------|------|------|------|------|------|------|------|------|------|------|------|------|------|------|------|------|------|------|------|------|------|------|------|------|------|
| L | 1969 | 2019 | 2069 | 2119 | 2169 | 2219 | 2269 | 2319 | 2369 | 2419 | 2469 | 2519 | 2569 | 2619 | 2669 | 2719 | 2769 | 2819 | 2869 | 2919 | 2969 | 3019 | 3069 | 3119 | 3169 | 3219 | 3269 | 3319 | 3369 | 3419 |
| A | 200 | 30 | 100 | 150 | 200 | 250 | 300 | 350 | 400 | 450 | 500 | 550 | 600 | 650 | 700 | 750 | 800 | 850 | 900 | 950 | 1000 | 1050 | 1100 | 1150 | 1200 | 1250 | 1300 | 1350 | 1400 | 1450 |
| M | 8 | 8 | 8 | 8 | 8 | 10 | 10 | 10 | 10 | 11 | 11 | 11 | 11 | 12 | 12 | 12 | 12 | 13 | 13 | 13 | 13 | 14 | 14 | 14 | 14 | 15 | 15 | 15 | 15 | 16 |
| N | 20 | 22 | 22 | 22 | 22 | 24 | 24 | 24 | 24 | 26 | 26 | 26 | 26 | 28 | 28 | 28 | 28 | 30 | 30 | 30 | 30 | 32 | 32 | 32 | 32 | 34 | 34 | 34 | 34 | 36 |
| KG | 36.6 | 37.4 | 38.2 | 39 | 39.8 | 40.6 | 41.4 | 42.2 | 43 | 43.8 | 44.6 | 45.4 | 46.2 | 47 | 47.8 | 48.6 | 49.4 | 50.2 | 51 | 51.8 | 52.6 | 53.4 | 54.2 | 55 | 55.8 | 56.6 | 57.4 | 58.2 | 59 | 59.8 |

RD 马达右下折 Motor Right Lower Side



(单位Unit:mm)

| 有效行程 stroke | 100 | 150 | 200 | 250 | 300 | 350 | 400 | 450 | 500 | 550 | 600 | 650 | 700 | 750 | 800 | 850 | 900 | 950 | 1000 | 1050 | 1100 | 1150 | 1200 | 1250 | 1300 | 1350 | 1400 | 1450 | 1500 | 1550 |
|-------------|-----|------|------|------|------|------|------|------|------|-----|------|------|------|------|------|------|------|------|------|------|------|------|------|------|------|------|------|------|------|------|
| L | 469 | 519 | 569 | 619 | 669 | 719 | 769 | 819 | 869 | 919 | 969 | 1019 | 1069 | 1119 | 1169 | 1219 | 1269 | 1319 | 1369 | 1419 | 1469 | 1519 | 1569 | 1619 | 1669 | 1719 | 1769 | 1819 | 1869 | 1919 |
| A | 100 | 150 | 200 | 250 | 300 | 350 | 400 | 450 | 500 | 550 | 600 | 650 | 700 | 750 | 800 | 850 | 900 | 950 | 1000 | 1050 | 1100 | 1150 | 1200 | 1250 | 1300 | 1350 | 1400 | 1450 | 1500 | 1550 |
| M | 1 | 1 | 1 | 2 | 2 | 2 | 2 | 3 | 3 | 3 | 3 | 4 | 4 | 4 | 4 | 5 | 5 | 5 | 5 | 6 | 6 | 6 | 7 | 7 | 7 | 7 | 8 | 8 | 8 | |
| N | 8 | 8 | 8 | 8 | 8 | 8 | 8 | 8 | 10 | 10 | 10 | 10 | 12 | 12 | 12 | 12 | 14 | 14 | 14 | 14 | 16 | 16 | 16 | 18 | 18 | 18 | 18 | 20 | 20 | 20 |
| KG | 12 | 13.8 | 14.6 | 15.4 | 16.1 | 16.9 | 17.7 | 18.5 | 19.2 | 20 | 20.8 | 21.6 | 22.3 | 23.1 | 23.9 | 24.7 | 25.4 | 26.2 | 27 | 27.8 | 28.6 | 29.4 | 30.2 | 31 | 31.8 | 32.6 | 33.4 | 34.2 | 35 | 35.8 |

| 有效行程 stroke | 1600 | 1650 | 1700 | 1750 | 1800 | 1850 | 1900 | 1950 | 2000 | 2050 | 2100 | 2150 | 2200 | 2250 | 2300 | 2350 | 2400 | 2450 | 2500 | 2550 | 2600 | 2650 | 2700 | 2750 | 2800 | 2850 | 2900 | 2950 | 3000 | 3050 |
|-------------|------|------|------|------|------|------|------|------|------|------|------|------|------|------|------|------|------|------|------|------|------|------|------|------|------|------|------|------|------|------|
| L | 1969 | 2019 | 2069 | 2119 | 2169 | 2219 | 2269 | 2319 | 2369 | 2419 | 2469 | 2519 | 2569 | 2619 | 2669 | 2719 | 2769 | 2819 | 2869 | 2919 | 2969 | 3019 | 3069 | 3119 | 3169 | 3219 | 3269 | 3319 | 3369 | 3419 |
| A | 200 | 30 | 100 | 150 | 200 | 250 | 300 | 350 | 400 | 450 | 500 | 550 | 600 | 650 | 700 | 750 | 800 | 850 | 900 | 950 | 1000 | 1050 | 1100 | 1150 | 1200 | 1250 | 1300 | 1350 | 1400 | 1450 |
| M | 8 | 8 | 8 | 8 | 8 | 10 | 10 | 10 | 10 | 11 | 11 | 11 | 11 | 12 | 12 | 12 | 12 | 13 | 13 | 13 | 13 | 14 | 14 | 14 | 14 | 15 | 15 | 15 | 15 | 16 |
| N | 20 | 22 | 22 | 22 | 22 | 24 | 24 | 24 | 24 | 26 | 26 | 26 | 26 | 28 | 28 | 28 | 28 | 30 | 30 | 30 | 30 | 32 | 32 | 32 | 32 | 34 | 34 | 34 | 34 | 36 |
| KG | 36.6 | 37.4 | 38.2 | 39 | 39.8 | 40.6 | 41.4 | 42.2 | 43 | 43.8 | 44.6 | 45.4 | 46.2 | 47 | 47.8 | 48.6 | 49.4 | 50.2 | 51 | 51.8 | 52.6 | 53.4 | 54.2 | 55 | 55.8 | 56.6 | 57.4 | 58.2 | 59 | 59.8 |

MEMO

KTB22M 单轴/1-axis

皮带驱动
Belt Drive

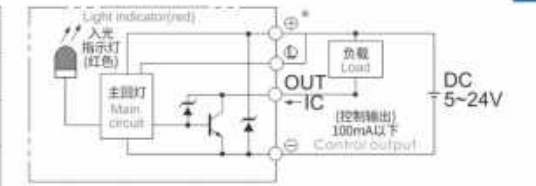
KTB22M 单轴/1-axis



基本式样 Specification

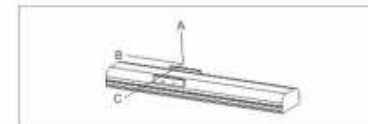
| | | |
|----------------------|--|---|
| 规格 Spec | 位置重复精度 Repeatability (mm) | ±0.04 |
| | 导程 Lead (mm) | 40 |
| | 最高速度 Maximum Speed (mm/s) | 2000 |
| | 最大可搬重量 Maximum Payload | 水平使用 Horizontal (kg) 85 垂直使用 Vertical (kg) |
| 部品 Parts | 定格推力 Rated Thrust (N) | 367 |
| | 标准行程 Stroke Pitch (mm) | 100-3500mm/50间隔 50 mm Pitch |
| | AC伺服马达容量 AC Servo Motor Output (w) | 750 |
| | 皮带宽度 Belt Width | 50 |
| | 高刚性直线滑轨 High Rigidity Linear Guide (mm) | W23XH18 |
| 原点感应器 Home Sensor | 外挂 Outside | EE-SX672(NPN) |

感应器接线图<原点及端点> Sensor Layout



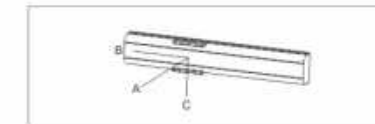
*马达加速减速设定0.4秒。
Acceleration and deceleration value is set 0.4 second.

容许负载力距表 Allowable Moment



(单位 Unit: mm)

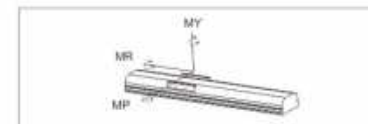
| 水平安装 Horizontal Installation | A | B | C |
|---------------------------------|------|-----|-----|
| 45kg | 1588 | 600 | 349 |
| 65kg | 1052 | 328 | 285 |
| 85kg | 768 | 281 | 206 |



(单位 Unit: mm)

| 垂直安装 Wall Installation | A | B | C |
|---------------------------|-----|-----|------|
| 40kg | 500 | 685 | 1805 |
| 60kg | 315 | 430 | 1152 |
| 85kg | 206 | 281 | 768 |

静态容许负载力矩 Static Loading Moment



(单位 Unit: N.m)

| | |
|----|------|
| MY | 2052 |
| MP | 2052 |
| MR | 1810 |

*力距表所表示的数值，代表重心位置。
The torque value in the chart indicates the center of gravity.
*符合产品要求的正常使用下，保证寿命为10000公里。
Operation life is 10,000km when the product is using under the specified conditions.
*前只使用无法费用标准规范，如有需求请洽我司业务。
Data information is not for ceiling-mount inverse use.
Contact us for the details if you want to apply ceiling-mount inverse usage.

型号表示方式 Ordering Method

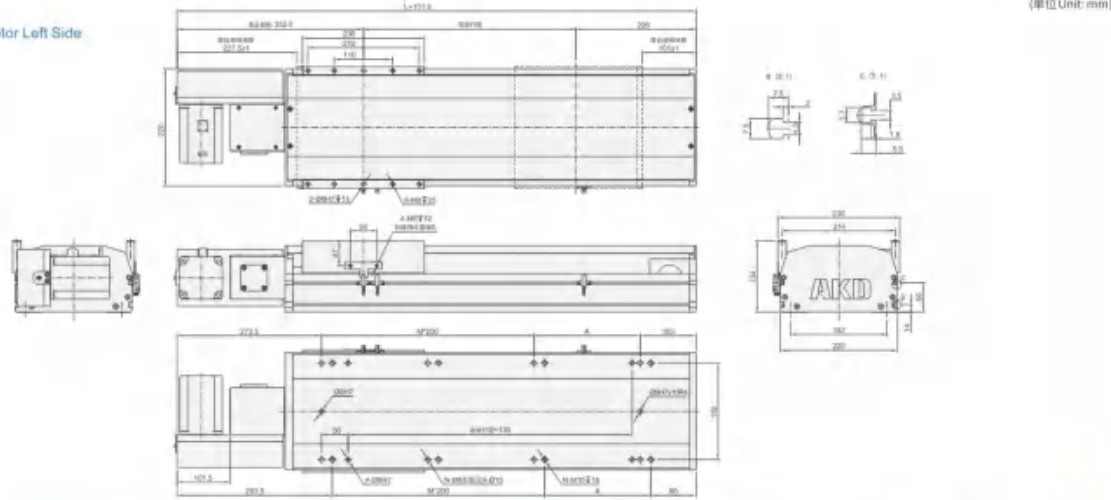
KTB22M-L 40 - 100 - L - P75 - C4 - D123



KT22M 单轴/1-axis

皮带驱动 Belt Drive

L 马达左折 Motor Left Side

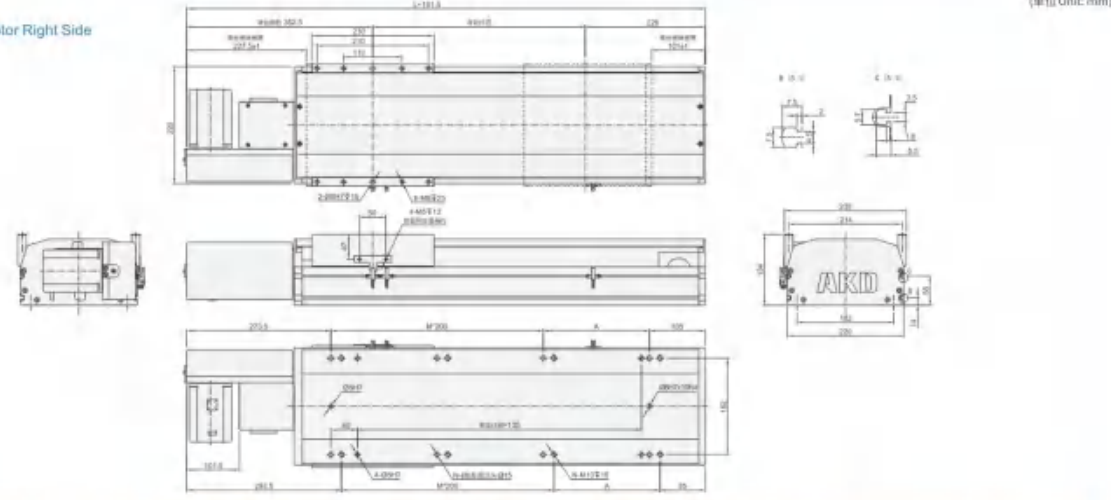


(单位Unit: mm)

| 有效行程 Stroke | 100 | 150 | 200 | 250 | 300 | 350 | 400 | 450 | 500 | 550 | 600 | 650 | 700 | 750 | 800 | 850 | 900 | 950 | 1000 | 1050 | 1100 | 1150 | 1200 | 1250 | 1300 | 1350 | 1400 | 1450 | 1500 | 1550 | |
|-------------|-----|------|------|------|------|-----|------|------|------|------|------|------|------|------|------|------|------|------|------|------|------|------|------|------|------|------|------|------|------|------|----|
| L | 577 | 627 | 677 | 727 | 777 | 827 | 877 | 927 | 977 | 1027 | 1077 | 1127 | 1177 | 1227 | 1277 | 1327 | 1377 | 1427 | 1477 | 1527 | 1577 | 1627 | 1677 | 1727 | 1777 | 1827 | 1877 | 1927 | 1977 | 2027 | |
| A | 100 | 150 | 200 | 250 | 300 | 350 | 400 | 450 | 500 | 550 | 600 | 650 | 700 | 750 | 800 | 850 | 900 | 950 | 1000 | 1050 | 1100 | 1150 | 1200 | 1250 | 1300 | 1350 | 1400 | 1450 | 1500 | 1550 | |
| M | 1 | 1 | 1 | 2 | 2 | 2 | 2 | 3 | 3 | 3 | 3 | 4 | 4 | 4 | 4 | 5 | 5 | 5 | 5 | 6 | 6 | 6 | 6 | 7 | 7 | 7 | 7 | 8 | 8 | 8 | |
| N | 6 | 6 | 6 | 6 | 6 | 6 | 6 | 8 | 8 | 8 | 8 | 10 | 10 | 10 | 10 | 12 | 12 | 12 | 12 | 14 | 14 | 14 | 14 | 14 | 16 | 16 | 16 | 18 | 18 | 20 | 20 |
| KG | 30 | 31.2 | 32.4 | 33.6 | 34.8 | 36 | 37.2 | 38.4 | 39.6 | 40.8 | 42 | 43.2 | 44.4 | 45.6 | 46.8 | 48 | 49.2 | 50.4 | 51.6 | 52.8 | 54 | 55.2 | 56.4 | 57.6 | 58.8 | 60 | 61.2 | 62.4 | 63.6 | 64.8 | |

| 有效行程 Stroke | 1600 | 1650 | 1700 | 1750 | 1800 | 1850 | 1900 | 1950 | 2000 | 2050 | 2100 | 2150 | 2200 | 2250 | 2300 | 2350 | 2400 | 2450 | 2500 | 2550 | 2600 | 2650 | 2700 | 2750 | 2800 | 2850 | 2900 | 2950 | 3000 | 3050 |
|-------------|------|------|------|------|------|------|------|------|------|------|------|------|------|------|------|------|------|------|------|------|------|------|------|------|------|------|------|------|------|-------|
| L | 2077 | 2127 | 2177 | 2227 | 2277 | 2327 | 2377 | 2427 | 2477 | 2527 | 2577 | 2627 | 2677 | 2727 | 2777 | 2827 | 2877 | 2927 | 2977 | 3027 | 3077 | 3127 | 3177 | 3227 | 3277 | 3327 | 3377 | 3427 | 3477 | 3527 |
| A | 200 | 30 | 100 | 150 | 200 | 30 | 100 | 150 | 200 | 30 | 100 | 150 | 200 | 30 | 100 | 150 | 200 | 30 | 100 | 150 | 200 | 30 | 100 | 150 | 200 | 30 | 100 | 150 | 200 | 30 |
| M | 8 | 9 | 9 | 9 | 9 | 10 | 10 | 10 | 10 | 11 | 11 | 11 | 11 | 12 | 12 | 12 | 12 | 13 | 13 | 13 | 13 | 14 | 14 | 14 | 14 | 15 | 15 | 15 | 15 | 16 |
| N | 20 | 22 | 22 | 22 | 22 | 24 | 24 | 24 | 24 | 26 | 26 | 26 | 26 | 28 | 28 | 28 | 28 | 30 | 30 | 30 | 30 | 32 | 32 | 32 | 32 | 34 | 34 | 34 | 34 | 36 |
| KG | 66 | 67.2 | 68.4 | 69.6 | 70.8 | 72 | 73.2 | 74.4 | 75.6 | 76.8 | 78 | 79.2 | 80.4 | 81.6 | 82.8 | 84 | 85.2 | 86.4 | 87.6 | 88.8 | 90 | 91.2 | 92.4 | 93.6 | 94.8 | 96 | 97.2 | 98.4 | 99.6 | 100.8 |

R 马达右折 Motor Right Side



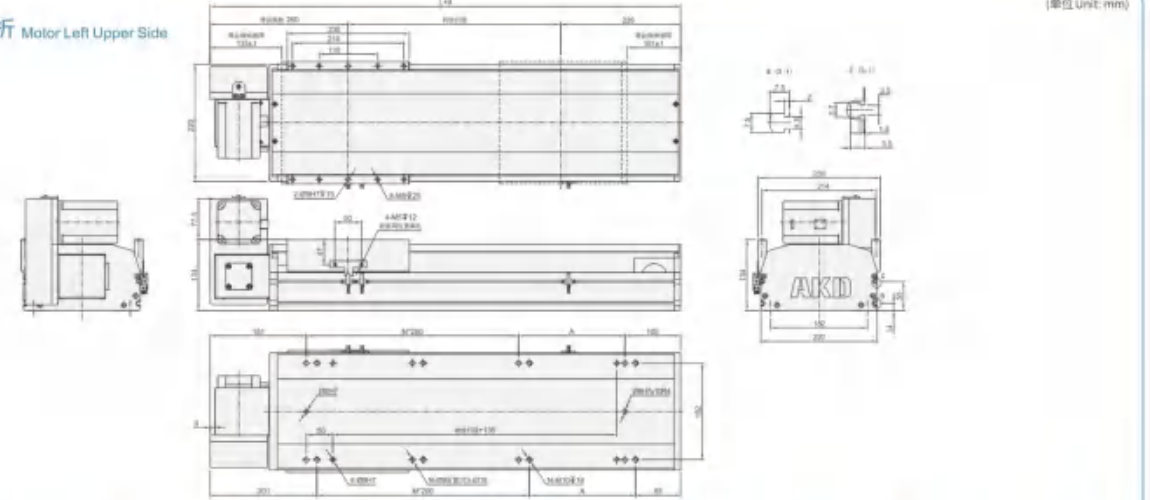
(单位Unit: mm)

| 有效行程 Stroke | 100 | 150 | 200 | 250 | 300 | 350 | 400 | 450 | 500 | 550 | 600 | 650 | 700 | 750 | 800 | 850 | 900 | 950 | 1000 | 1050 | 1100 | 1150 | 1200 | 1250 | 1300 | 1350 | 1400 | 1450 | 1500 | 1550 | |
|-------------|-----|------|------|------|------|-----|------|------|------|------|------|------|------|------|------|------|------|------|------|------|------|------|------|------|------|------|------|------|------|------|----|
| L | 577 | 627 | 677 | 727 | 777 | 827 | 877 | 927 | 977 | 1027 | 1077 | 1127 | 1177 | 1227 | 1277 | 1327 | 1377 | 1427 | 1477 | 1527 | 1577 | 1627 | 1677 | 1727 | 1777 | 1827 | 1877 | 1927 | 1977 | 2027 | |
| A | 100 | 150 | 200 | 250 | 300 | 350 | 400 | 450 | 500 | 550 | 600 | 650 | 700 | 750 | 800 | 850 | 900 | 950 | 1000 | 1050 | 1100 | 1150 | 1200 | 1250 | 1300 | 1350 | 1400 | 1450 | 1500 | 1550 | |
| M | 1 | 1 | 1 | 2 | 2 | 2 | 2 | 3 | 3 | 3 | 3 | 4 | 4 | 4 | 4 | 5 | 5 | 5 | 5 | 6 | 6 | 6 | 6 | 7 | 7 | 7 | 7 | 8 | 8 | 8 | |
| N | 6 | 6 | 6 | 6 | 6 | 6 | 6 | 8 | 8 | 8 | 8 | 10 | 10 | 10 | 10 | 12 | 12 | 12 | 12 | 14 | 14 | 14 | 14 | 14 | 16 | 16 | 16 | 18 | 18 | 20 | 20 |
| KG | 30 | 31.2 | 32.4 | 33.6 | 34.8 | 36 | 37.2 | 38.4 | 39.6 | 40.8 | 42 | 43.2 | 44.4 | 45.6 | 46.8 | 48 | 49.2 | 50.4 | 51.6 | 52.8 | 54 | 55.2 | 56.4 | 57.6 | 58.8 | 60 | 61.2 | 62.4 | 63.6 | 64.8 | |

| 有效行程 Stroke | 1600 | 1650 | 1700 | 1750 | 1800 | 1850 | 1900 | 1950 | 2000 | 2050 | 2100 | 2150 | 2200 | 2250 | 2300 | 2350 | 2400 | 2450 | 2500 | 2550 | 2600 | 2650 | 2700 | 2750 | 2800 | 2850 | 2900 | 2950 | 3000 | 3050 |
|-------------|------|------|------|------|------|------|------|------|------|------|------|------|------|------|------|------|------|------|------|------|------|------|------|------|------|------|------|------|------|-------|
| L | 2077 | 2127 | 2177 | 2227 | 2277 | 2327 | 2377 | 2427 | 2477 | 2527 | 2577 | 2627 | 2677 | 2727 | 2777 | 2827 | 2877 | 2927 | 2977 | 3027 | 3077 | 3127 | 3177 | 3227 | 3277 | 3327 | 3377 | 3427 | 3477 | 3527 |
| A | 200 | 30 | 100 | 150 | 200 | 30 | 100 | 150 | 200 | 30 | 100 | 150 | 200 | 30 | 100 | 150 | 200 | 30 | 100 | 150 | 200 | 30 | 100 | 150 | 200 | 30 | 100 | 150 | 200 | 30 |
| M | 8 | 9 | 9 | 9 | 9 | 10 | 10 | 10 | 10 | 10 | 11 | 11 | 11 | 11 | 12 | 12 | 12 | 12 | 13 | 13 | 13 | 13 | 14 | 14 | 14 | 14 | 15 | 15 | 15 | 16 |
| N | 20 | 22 | 22 | 22 | 22 | 24 | 24 | 24 | 24 | 26 | 26 | 26 | 26 | 28 | 28 | 28 | 28 | 30 | 30 | 30 | 30 | 32 | 32 | 32 | 32 | 34 | 34 | 34 | 34 | 36 |
| KG | 66 | 67.2 | 68.4 | 69.6 | 70.8 | 72 | 73.2 | 74.4 | 75.6 | 76.8 | 78 | 79.2 | 80.4 | 81.6 | 82.8 | 84 | 85.2 | 86.4 | 87.6 | 88.8 | 90 | 91.2 | 92.4 | 93.6 | 94.8 | 96 | 97.2 | 98.4 | 99.6 | 100.8 |

KT22M 单轴/1-axis

LU 马达左上折 Motor Left Upper Side

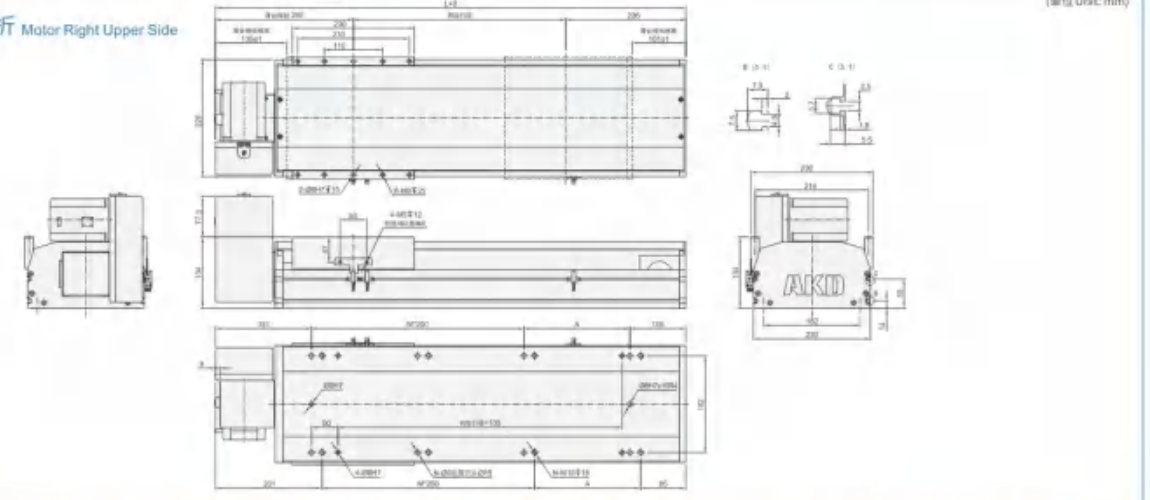


(单位Unit: mm)

| 有效行程 Stroke | 100 | 150 | 200 | 250 | 300 | 350 | 400 | 450 | 500 | 550 | 600 | 650 | 700 | 750 | 800 | 850 | 900 | 950 | 1000 | 1050 | 1100 | 1150 | 1200 | 1250 | 1300 | 1350 | 1400 | 1450 | 1500 | 1550 | | | |
|-------------|-----|------|------|------|------|-----|------|------|------|------|------|------|------|------|------|------|------|------|------|------|------|------|------|------|------|------|------|------|------|------|----|----|----|
| L | 577 | 627 | 677 | 727 | 777 | 827 | 877 | 927 | 977 | 1027 | 1077 | 1127 | 1177 | 1227 | 1277 | 1327 | 1377 | 1427 | 1477 | 1527 | 1577 | 1627 | 1677 | 1727 | 1777 | 1827 | 1877 | 1927 | 1977 | 2027 | | | |
| A | 100 | 150 | 200 | 250 | 300 | 350 | 400 | 450 | 500 | 550 | 600 | 650 | 700 | 750 | 800 | 850 | 900 | 950 | 1000 | 1050 | 1100 | 1150 | 1200 | 1250 | 1300 | 1350 | 1400 | 1450 | 1500 | 1550 | | | |
| M | 1 | 1 | 1 | 2 | 2 | 2 | 2 | 3 | 3 | 3 | 3 | 3 | 4 | 4 | 4 | 4 | 5 | 5 | 5 | 5 | 6 | 6 | 6 | 6 | 7 | 7 | 7 | 7 | 8 | 8 | | | |
| N | 6 | 6 | 6 | 6 | 6 | 6 | 6 | 8 | 8 | 8 | 8 | 8 | 10 | 10 | 10 | 10 | 10 | 12 | 12 | 12 | 12 | 12 | 14 | 14 | 14 | 14 | 16 | 16 | 16 | 18 | 18 | 20 | 20 |
| KG | 30 | 31.2 | 32.4 | 33.6 | 34.8 | 36 | 37.2 | 38.4 | 39.6 | 40.8 | 42 | 43.2 | 44.4 | 45.6 | 46.8 | 48 | 49.2 | 50.4 | 51.6 | 52.8 | 54 | 55.2 | 56.4 | 57.6 | 58.8 | 60 | 61.2 | 62.4 | 63.6 | 64.8 | | | |

| 有效行程 Stroke | 1600 | 1650 | 1700 | 1750 | 1800 | 1850 | 1900 | 1950 | 2000 | 2050 | 2100 | 2150 | 2200 | 2250 | 2300 | 2350 | 2400 | 2450 | 2500 | 2550 | 2600 | 2650 | 2700 | 2750 | 2800 | 2850 | 2900 | 2950 | 3000 | 3050 | | | | | | | |
|-------------|------|------|------|------|------|------|------|------|------|------|------|------|------|------|------|------|------|------|------|------|------|------|------|------|------|------|------|------|------|-------|----|----|----|----|----|----|----|
| L | 2077 | 2127 | 2177 | 2227 | 2277 | 2327 | 2377 | 2427 | 2477 | 2527 | 2577 | 2627 | 2677 | 2727 | 2777 | 2827 | 2877 | 2927 | 2977 | 3027 | 3077 | 3127 | 3177 | 3227 | 3277 | 3327 | 3377 | 3427 | 3477 | 3527 | | | | | | | |
| A | 200 | 30 | 100 | 150 | 200 | 30 | 100 | 150 | 200 | 30 | 100 | 150 | 200 | 30 | 100 | 150 | 200 | 30 | 100 | 150 | 200 | 30 | 100 | 150 | 200 | 30 | 100 | 150 | 200 | 30 | | | | | | | |
| M | 8 | 9 | 9 | 9 | 9 | 10 | 10 | 10 | 10 | 10 | 10 | 10 | 10 | 11 | 11 | 11 | 11 | 11 | 11 | 11 | 12 | 12 | 12 | 12 | 13 | 13 | 13 | 13 | 14 | 14 | 14 | 15 | 15 | 16 | | | |
| N | 20 | 22 | 22 | 22 | 22 | 24 | 24 | 24 | 24 | 26 | 26 | 26 | 26 | 28 | 28 | 28 | 28 | 28 | 28 | 28 | 28 | 30 | 30 | 30 | 30 | 30 | 30 | 30 | 30 | 32 | 32 | 32 | 32 | 34 | 34 | 34 | 36 |
| KG | 66 | 67.2 | 68.4 | 69.6 | 70.8 | 72 | 73.2 | 74.4 | 75.6 | 76.8 | 78 | 79.2 | 80.4 | 81.6 | 82.8 | 84 | 85.2 | 86.4 | 87.6 | 88.8 | 90 | 91.2 | 92.4 | 93.6 | 94.8 | 96 | 97.2 | 98.4 | 99.6 | 100.8 | | | | | | | |

RU 马达右上折 Motor Right Upper Side



(单位Unit: mm)

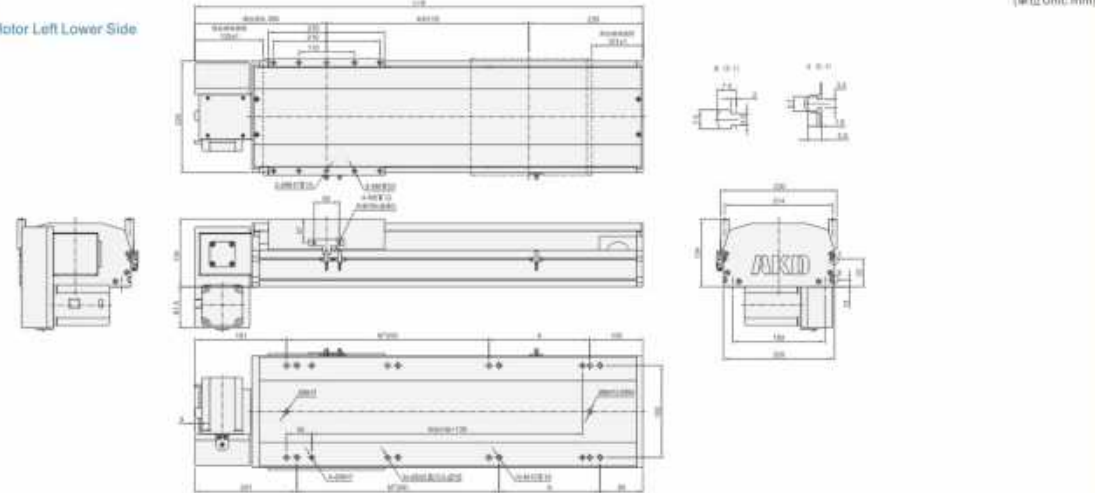
| 有效行程 Stroke | 100 | 150 | 200 | 250 | 300 | 350 | 400 | 450 | 500 | 550 | 600 | 650 | 700 | 750 | 800 | 850 | 900 | 950 | 1000 | 1050 | 1100 | 1150 | 1200 | 1250 | 1300 | 1350 | 1400 | 1450 | 1500 | 1550 | | | | |
|-------------|-----|------|------|------|------|-----|------|------|------|------|------|------|------|------|------|------|------|------|------|------|------|------|------|------|------|------|------|------|------|------|----|----|----|----|
| L | 577 | 627 | 677 | 727 | 777 | 827 | 877 | 927 | 977 | 1027 | 1077 | 1127 | 1177 | 1227 | 1277 | 1327 | 1377 | 1427 | 1477 | 1527 | 1577 | 1627 | 1677 | 1727 | 1777 | 1827 | 1877 | 1927 | 1977 | 2027 | | | | |
| A | 100 | 150 | 200 | 250 | 300 | 350 | 400 | 450 | 500 | 550 | 600 | 650 | 700 | 750 | 800 | 850 | 900 | 950 | 1000 | 1050 | 1100 | 1150 | 1200 | 1250 | 1300 | 1350 | 1400 | 1450 | 1500 | 1550 | | | | |
| M | 1 | 1 | 1 | 2 | 2 | 2 | 2 | 3 | 3 | 3 | 3 | 3 | 3 | 4 | 4 | 4 | 4 | 4 | 5 | 5 | 5 | 5 | 5 | 6 | 6 | 6 | 6 | 7 | 7 | 7 | 8 | 8 | | |
| N | 6 | 6 | 6 | 6 | 6 | 6 | 6 | 8 | 8 | 8 | 8 | 8 | 8 | 10 | 10 | 10 | 10 | 10 | 12 | 12 | 12 | 12 | 12 | 14 | 14 | 14 | 14 | 16 | 16 | 16 | 18 | 18 | 20 | 20 |
| KG | 30 | 31.2 | 32.4 | 33.6 | 34.8 | 36 | 37.2 | 38.4 | 39.6 | 40.8 | 42 | 43.2 | 44.4 | 45.6 | 46.8 | 48 | 49.2 | 50.4 | 51.6 | 52.8 | 54 | 55.2 | 56.4 | 57.6 | 58.8 | 60 | 61.2 | 62.4 | 63.6 | 64.8 | | | | |

| 有效行程 Stroke | 1600 | 1650 | 1700 | 1750 | 1800 | 1850 | 1900 | 1950 | 2000 | 2050 | 2100 | 2150 | 2200 | 2250 | 2300 | 2350 | 2400 | 2450 | 2500 | 2550 | 2600 | 2650 | 2700 | 2750 | 2800 | 2850 | 2900 | 2950 | 3000 | 3050 |
|-------------|------|------|------|------|------|------|------|------|------|------|------|------|------|------|------|------|------|------|------|------|------|------|------|------|------|------|------|------|------|------|
| L | 2077 | 2127 | 2177 | 2227 | 2277 | 2327 | 2377 | 2427 | 2477 | 2527 | 2577 | 2627 | 2677 | 2727 | 2777 | 2827 | 2877 | 2927 | 2977 | 3027 | 3077 | 3127 | 3177 | 3227 | 3277 | 3327 | 3377 | 3427 | 3477 | 3527 |
| A | 200 | 30 | 100 | 150 | 200 | 30 | 100 | 150 | 200 | 30 | 100 | 150 | 200 | | | | | | | | | | | | | | | | | |

KTB22M 单轴/1-axis

皮带驱动
Belt Drive

LD 马达左下折 Motor Left Lower Side

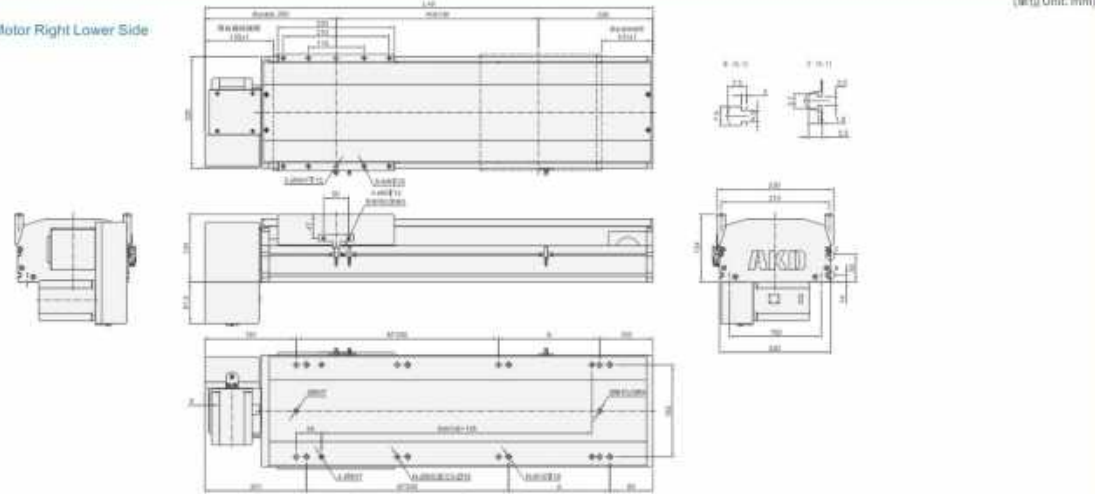


(单位Unit:mm)

| 有效行程 stroke | 100 | 150 | 200 | 250 | 300 | 350 | 400 | 450 | 500 | 550 | 600 | 650 | 700 | 750 | 800 | 850 | 900 | 950 | 1000 | 1050 | 1100 | 1150 | 1200 | 1250 | 1300 | 1350 | 1400 | 1450 | 1500 | 1550 |
|-------------|-----|------|------|------|------|-----|------|------|------|------|------|------|------|------|------|------|------|------|------|------|------|------|------|------|------|------|------|------|------|------|
| L | 377 | 627 | 677 | 727 | 777 | 827 | 877 | 927 | 977 | 1027 | 1077 | 1127 | 1177 | 1227 | 1277 | 1327 | 1377 | 1427 | 1477 | 1527 | 1577 | 1627 | 1677 | 1727 | 1777 | 1827 | 1877 | 1927 | 1977 | 2027 |
| A | 100 | 150 | 200 | 50 | 100 | 150 | 200 | 50 | 100 | 150 | 200 | 50 | 100 | 150 | 200 | 50 | 100 | 150 | 200 | 50 | 100 | 150 | 200 | 50 | 100 | 150 | 200 | 50 | 100 | 150 |
| M | 1 | 1 | 1 | 2 | 2 | 2 | 2 | 3 | 3 | 3 | 3 | 4 | 4 | 4 | 4 | 5 | 5 | 5 | 5 | 6 | 6 | 6 | 7 | 7 | 7 | 7 | 8 | 8 | 8 | |
| N | 6 | 6 | 6 | 8 | 8 | 8 | 8 | 8 | 10 | 10 | 10 | 10 | 12 | 12 | 12 | 14 | 14 | 14 | 14 | 16 | 16 | 16 | 18 | 18 | 18 | 18 | 20 | 20 | 20 | |
| KG | 30 | 31.2 | 32.4 | 33.6 | 34.8 | 36 | 37.2 | 38.4 | 39.6 | 40.8 | 42 | 43.2 | 44.4 | 45.6 | 46.8 | 48 | 49.2 | 50.4 | 51.6 | 52.8 | 54 | 55.2 | 56.4 | 57.6 | 58.8 | 60 | 61.2 | 62.4 | 63.6 | 64.8 |

| 有效行程 stroke | 1600 | 1650 | 1700 | 1750 | 1800 | 1850 | 1900 | 1950 | 2000 | 2050 | 2100 | 2150 | 2200 | 2250 | 2300 | 2350 | 2400 | 2450 | 2500 | 2550 | 2600 | 2650 | 2700 | 2750 | 2800 | 2850 | 2900 | 2950 | 3000 | 3050 |
|-------------|------|------|------|------|------|------|------|------|------|------|------|------|-------|-------|-------|------|-------|-------|-------|-------|------|-------|-------|-------|-------|------|-------|-------|-------|-------|
| L | 2077 | 2127 | 2177 | 2227 | 2277 | 2327 | 2377 | 2427 | 2477 | 2527 | 2577 | 2627 | 2677 | 2727 | 2777 | 2827 | 2877 | 2927 | 2977 | 3027 | 3077 | 3127 | 3177 | 3227 | 3277 | 3327 | 3377 | 3427 | 3477 | 3527 |
| A | 200 | 50 | 100 | 150 | 200 | 50 | 100 | 150 | 200 | 50 | 100 | 150 | 200 | 50 | 100 | 150 | 200 | 50 | 100 | 150 | 200 | 50 | 100 | 150 | 200 | 50 | 100 | 150 | 200 | 50 |
| M | 8 | 8 | 8 | 8 | 8 | 10 | 10 | 10 | 10 | 11 | 11 | 11 | 11 | 12 | 12 | 12 | 13 | 13 | 13 | 13 | 14 | 14 | 14 | 14 | 15 | 15 | 15 | 15 | 16 | 16 |
| N | 20 | 22 | 22 | 22 | 22 | 24 | 24 | 24 | 24 | 26 | 26 | 26 | 26 | 28 | 28 | 28 | 28 | 30 | 30 | 30 | 30 | 32 | 32 | 32 | 32 | 34 | 34 | 34 | 34 | 36 |
| KG | 86 | 87.2 | 88.4 | 89.6 | 90.8 | 92 | 93.2 | 94.4 | 95.6 | 96.8 | 98 | 99.2 | 100.4 | 101.6 | 102.8 | 104 | 105.2 | 106.4 | 107.6 | 108.8 | 110 | 111.2 | 112.4 | 113.6 | 114.8 | 116 | 117.2 | 118.4 | 119.6 | 120.8 |

RD 马达右下折 Motor Right Lower Side



(单位Unit:mm)

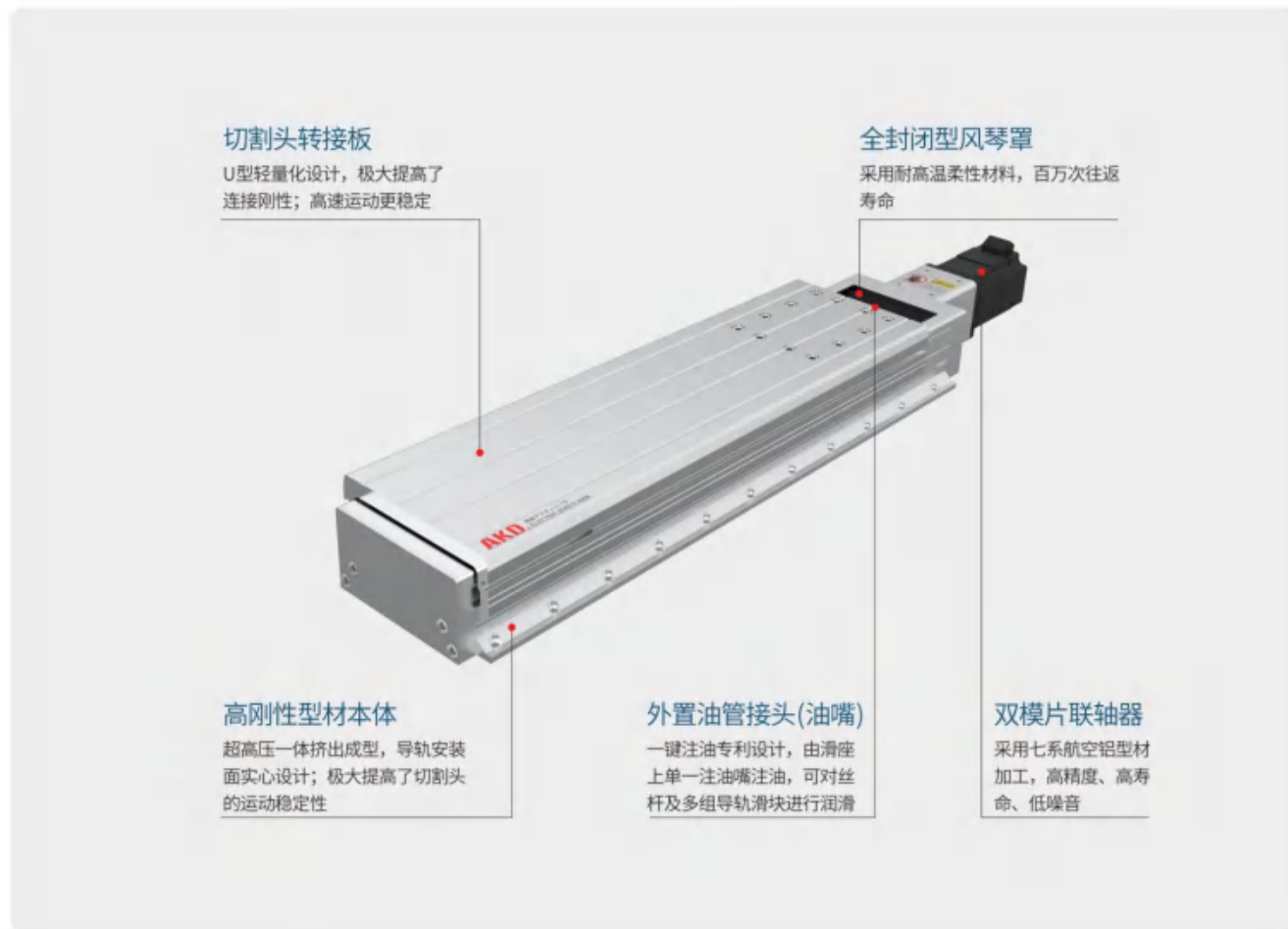
| 有效行程 stroke | 100 | 150 | 200 | 250 | 300 | 350 | 400 | 450 | 500 | 550 | 600 | 650 | 700 | 750 | 800 | 850 | 900 | 950 | 1000 | 1050 | 1100 | 1150 | 1200 | 1250 | 1300 | 1350 | 1400 | 1450 | 1500 | 1550 |
|-------------|-----|------|------|------|------|-----|------|------|------|------|------|------|------|------|------|------|------|------|------|------|------|------|------|------|------|------|------|------|------|------|
| L | 577 | 627 | 677 | 727 | 777 | 827 | 877 | 927 | 977 | 1027 | 1077 | 1127 | 1177 | 1227 | 1277 | 1327 | 1377 | 1427 | 1477 | 1527 | 1577 | 1627 | 1677 | 1727 | 1777 | 1827 | 1877 | 1927 | 1977 | 2027 |
| A | 100 | 150 | 200 | 50 | 100 | 150 | 200 | 50 | 100 | 150 | 200 | 50 | 100 | 150 | 200 | 50 | 100 | 150 | 200 | 50 | 100 | 150 | 200 | 50 | 100 | 150 | 200 | 50 | 100 | 150 |
| M | 1 | 1 | 1 | 2 | 2 | 2 | 2 | 3 | 3 | 3 | 3 | 4 | 4 | 4 | 4 | 5 | 5 | 5 | 5 | 6 | 6 | 6 | 7 | 7 | 7 | 7 | 8 | 8 | 8 | |
| N | 6 | 6 | 6 | 8 | 8 | 8 | 8 | 8 | 10 | 10 | 10 | 10 | 12 | 12 | 12 | 14 | 14 | 14 | 14 | 16 | 16 | 16 | 18 | 18 | 18 | 18 | 20 | 20 | 20 | |
| KG | 30 | 31.2 | 32.4 | 33.6 | 34.8 | 36 | 37.2 | 38.4 | 39.6 | 40.8 | 42 | 43.2 | 44.4 | 45.6 | 46.8 | 48 | 49.2 | 50.4 | 51.6 | 52.8 | 54 | 55.2 | 56.4 | 57.6 | 58.8 | 60 | 61.2 | 62.4 | 63.6 | 64.8 |

| 有效行程 stroke | 1600 | 1650 | 1700 | 1750 | 1800 | 1850 | 1900 | 1950 | 2000 | 2050 | 2100 | 2150 | 2200 | 2250 | 2300 | 2350 | 2400 | 2450 | 2500 | 2550 | 2600 | 2650 | 2700 | 2750 | 2800 | 2850 | 2900 | 2950 | 3000 | 3050 |
|-------------|------|------|------|------|------|------|------|------|------|------|------|------|-------|-------|-------|------|-------|-------|-------|-------|------|-------|-------|-------|-------|------|-------|-------|-------|-------|
| L | 2077 | 2127 | 2177 | 2227 | 2277 | 2327 | 2377 | 2427 | 2477 | 2527 | 2577 | 2627 | 2677 | 2727 | 2777 | 2827 | 2877 | 2927 | 2977 | 3027 | 3077 | 3127 | 3177 | 3227 | 3277 | 3327 | 3377 | 3427 | 3477 | 3527 |
| A | 200 | 50 | 100 | 150 | 200 | 50 | 100 | 150 | 200 | 50 | 100 | 150 | 200 | 50 | 100 | 150 | 200 | 50 | 100 | 150 | 200 | 50 | 100 | 150 | 200 | 50 | 100 | 150 | 200 | 50 |
| M | 8 | 8 | 8 | 8 | 8 | 10 | 10 | 10 | 10 | 11 | 11 | 11 | 11 | 12 | 12 | 12 | 13 | 13 | 13 | 13 | 14 | 14 | 14 | 14 | 15 | 15 | 15 | 15 | 16 | 16 |
| N | 20 | 22 | 22 | 22 | 22 | 24 | 24 | 24 | 24 | 26 | 26 | 26 | 26 | 28 | 28 | 28 | 28 | 30 | 30 | 30 | 30 | 32 | 32 | 32 | 32 | 34 | 34 | 34 | 34 | 36 |
| KG | 86 | 87.2 | 88.4 | 89.6 | 90.8 | 92 | 93.2 | 94.4 | 95.6 | 96.8 | 98 | 99.2 | 100.4 | 101.6 | 102.8 | 104 | 105.2 | 106.4 | 107.6 | 108.8 | 110 | 111.2 | 112.4 | 113.6 | 114.8 | 116 | 117.2 | 118.4 | 119.6 | 120.8 |

MEMO

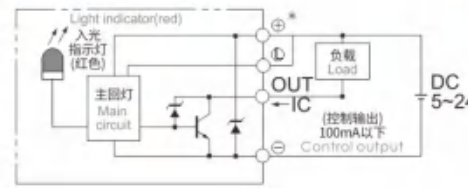
KZG 全封闭激光切割机Z轴模组

KZG140 全封闭激光切割机Z轴模组

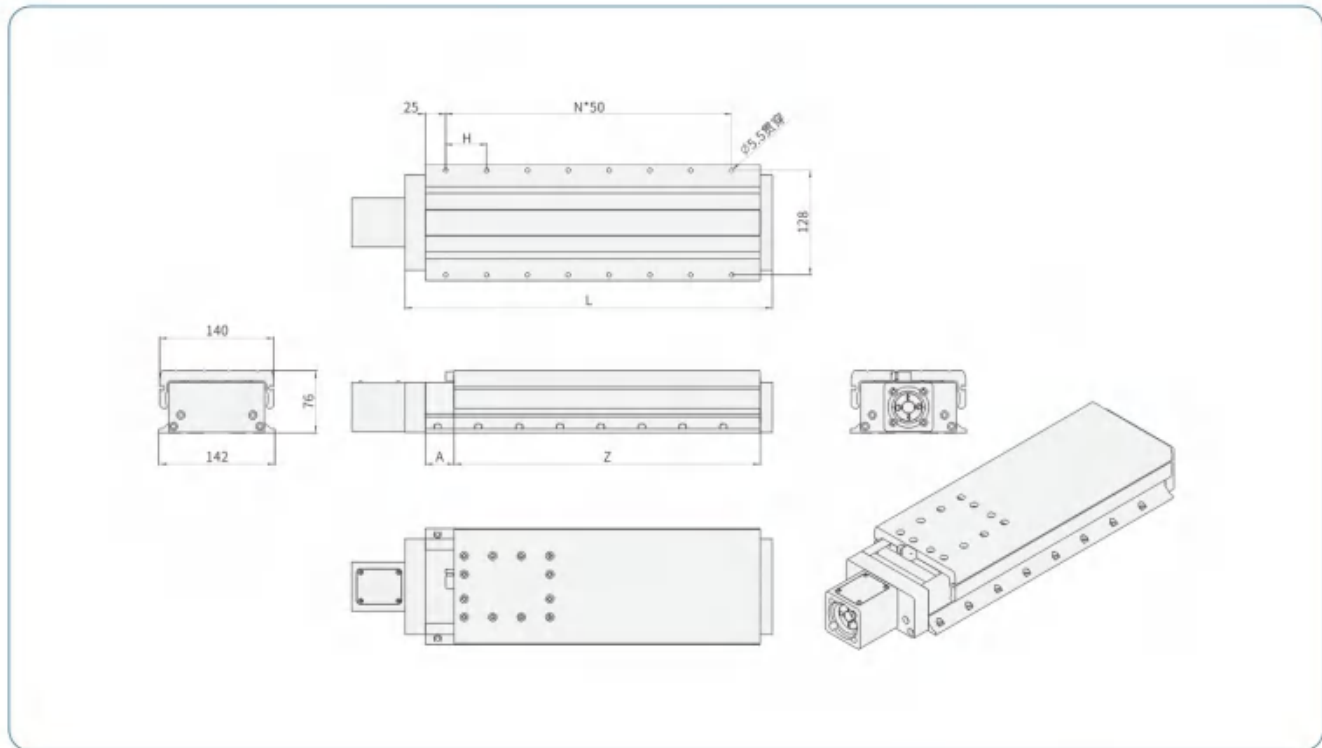


基本式样 Specification 感应器接线图<原点及端点> Sensor Layout

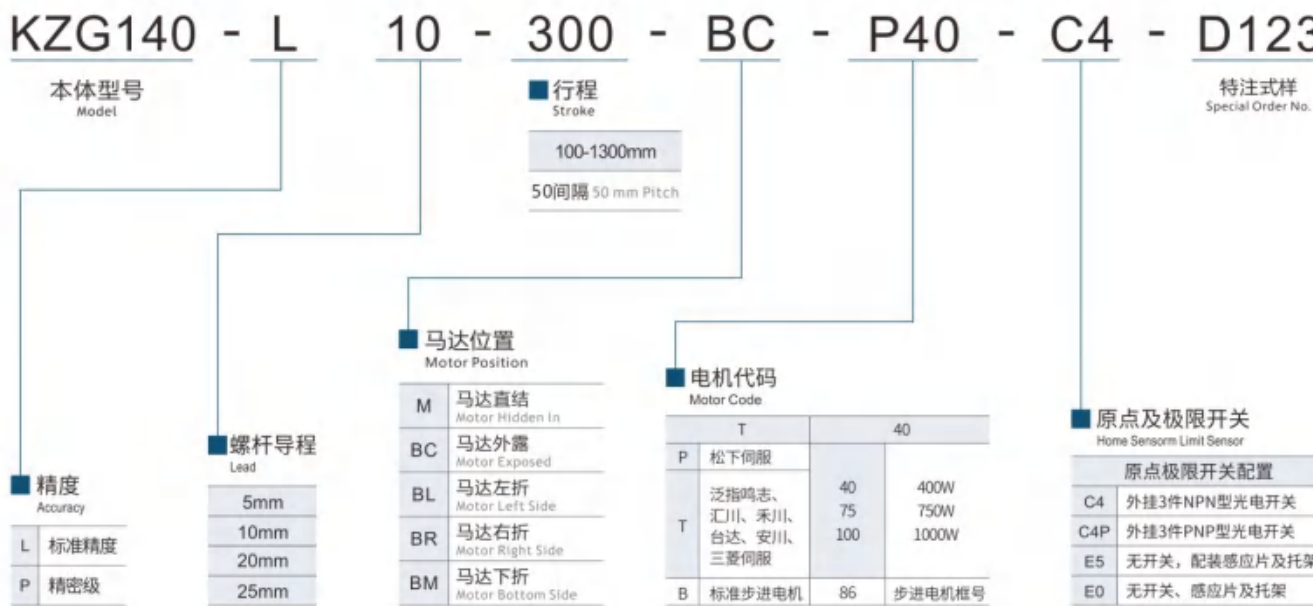
| | | | |
|-------------------|------------------------------------|--|----------|
| 规格 Spec | 位置重复精度 Repeatability (mm) | ±0.02 | |
| | 滚珠丝杆导程 Ball Screw Lead (mm) | 5 | 10 |
| | 最高速度 Maximum Speed (mm/s) | 250 | 500 |
| | 最大可搬重量 Maximum Payload | 水平使用 Horizontal (kg) 垂直使用 Vertical (kg) | 80 25 |
| 部品 Parts | 定格推力 Rated Thrust (N) | 2943 | 1471 |
| | 标准行程 Stroke Pitch (mm) | 100-1000mm/50间隔 50 mm Pitch | |
| | AC伺服马达容量 AC Servo Motor Output (w) | 400 / 750 | |
| | 滚珠丝杆外径 Ball Screw Ø (mm) | C7Ø16 | |
| | 直线导轨 Linear Guide (mm) | W15 x H12.5 | |
| | 联轴器 Coupling (mm) | 10 x 14 | |
| 原点感应器 Home Sensor | 外挂 Outside | EE-SX672 SN04-N | |



※马达加减速设定0.4秒。
Acceleration and deceleration value is set 0.4 second.



型号表示方式 Ordering Method

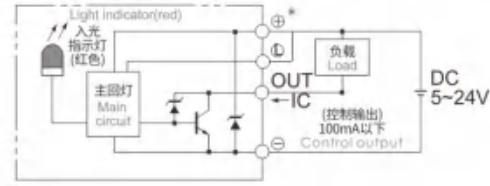


| 有效行程 stroke | 100 | 150 | 200 | 250 | 300 | 350 | 400 | 450 | 500 | 550 | 600 | 650 | 700 | 750 | 800 | 850 | 900 | 950 | 1000 |
|-------------|-----|-------|-----|-------|------|-------|------|-------|------|-------|------|-------|------|-------|------|------|------|------|------|
| N | 7 | 8 | 9 | 10 | 11 | 12 | 13 | 14 | 15 | 16 | 17 | 18 | 19 | 20 | 21 | 22 | 23 | 24 | 25 |
| L | 325 | 387.5 | 450 | 512.5 | 575 | 637.5 | 700 | 762.5 | 825 | 887.5 | 950 | 1013 | 1075 | 1138 | 1200 | 1263 | 1325 | 1388 | 1450 |
| H | 50 | 50 | 50 | 50 | 50 | 50 | 50 | 50 | 50 | 50 | 50 | 50 | 50 | 50 | 50 | 50 | 50 | 50 | 50 |
| Z | 270 | 322.5 | 375 | 427.5 | 480 | 532.5 | 585 | 637.5 | 690 | 742.5 | 795 | 847.5 | 900 | 952.5 | 1005 | 1058 | 1110 | 1163 | 1215 |
| A | 15 | 25 | 35 | 45 | 55 | 65 | 75 | 85 | 95 | 105 | 115 | 125 | 135 | 145 | 155 | 165 | 175 | 185 | 195 |
| 重量 kg | 7.2 | 8.1 | 9 | 9.9 | 10.8 | 11.7 | 12.6 | 13.5 | 14.4 | 15.3 | 16.2 | 17.1 | 18 | 18.9 | 19.8 | 20.7 | 21.6 | 22.5 | 23.4 |

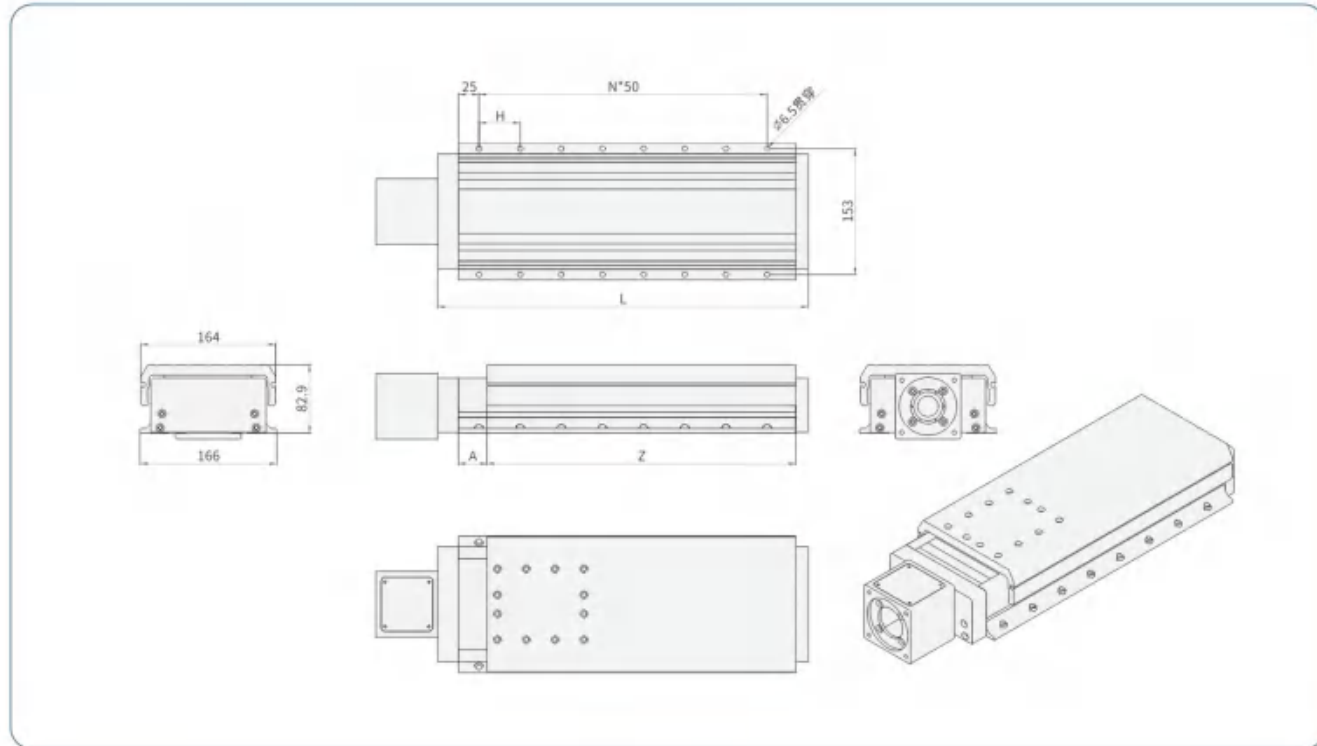
基本式样 Specification

| | | | | | |
|-----------------------|------------------------------------|--------------------------------|-----------------|------|----|
| 规格 Spec | 位置重复精度 Repeatability (mm) | ±0.02 | | | |
| | 滚珠丝杆导程 Ball Screw Lead(mm) | 5 | 10 | 20 | |
| | 最高速度 Maximum Speed (mm/s) | 250 | 500 | 1000 | |
| | 最大可搬重量 Maximum Payload | 水平使用 Horizontal (kg) | 80 | 80 | 40 |
| | | 垂直使用 Vertical (kg) | 25 | 25 | 15 |
| 定格推力 Rated Thrust (N) | 2943 | 1471 | 588 | | |
| 部品 Parts | 标准行程 Stroke Pitch (mm) | 100-1300mm/50间隔 50 mm Pitch | | | |
| | AC伺服马达容量 AC Servo Motor Output (w) | 750 | | | |
| | 滚珠丝杆外径 Ball Screw ϕ (mm) | C7 ϕ 20 | | | |
| | 直线导轨 Linear Guide (mm) | W15 x H12.5 | | | |
| | 联轴器 Coupling (mm) | 12 x 19 | | | |
| | 原点感应器 Home Sensor | 外挂 Outside | EE-SX672 SN04-N | | |

感应器接线图<原点及端点> Sensor Layout



*马达加减速设定0.4秒。
Acceleration and deceleration value is set 0.4 second.

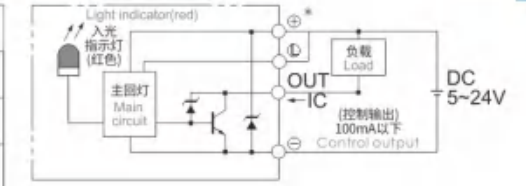


| 有效行程 stroke | 100 | 150 | 200 | 250 | 300 | 350 | 400 | 450 | 500 | 550 | 600 | 650 | 700 | 750 | 800 | 850 | 900 | 950 | 1000 |
|----------------|-----|-------|-----|-------|------|-------|------|-------|------|-------|------|-------|------|-------|------|------|------|------|------|
| N | 7 | 8 | 9 | 10 | 11 | 12 | 13 | 14 | 15 | 16 | 17 | 18 | 19 | 20 | 21 | 22 | 23 | 24 | 25 |
| L | 325 | 387.5 | 450 | 512.5 | 575 | 637.5 | 700 | 762.5 | 825 | 887.5 | 950 | 1013 | 1075 | 1138 | 1200 | 1263 | 1325 | 1388 | 1450 |
| H | 50 | 50 | 50 | 50 | 50 | 50 | 50 | 50 | 50 | 50 | 50 | 50 | 50 | 50 | 50 | 50 | 50 | 50 | 50 |
| Z | 270 | 322.5 | 375 | 427.5 | 480 | 532.5 | 585 | 637.5 | 690 | 742.5 | 795 | 847.5 | 900 | 952.5 | 1005 | 1058 | 1110 | 1163 | 1215 |
| A | 15 | 25 | 35 | 45 | 55 | 65 | 75 | 85 | 95 | 105 | 115 | 125 | 135 | 145 | 155 | 165 | 175 | 185 | 195 |
| 重量 kg | 8.8 | 9.9 | 11 | 12.1 | 13.2 | 14.3 | 15.4 | 16.5 | 17.6 | 18.7 | 19.8 | 20.9 | 22 | 23.1 | 24.2 | 25.3 | 26.4 | 27.5 | 28.6 |

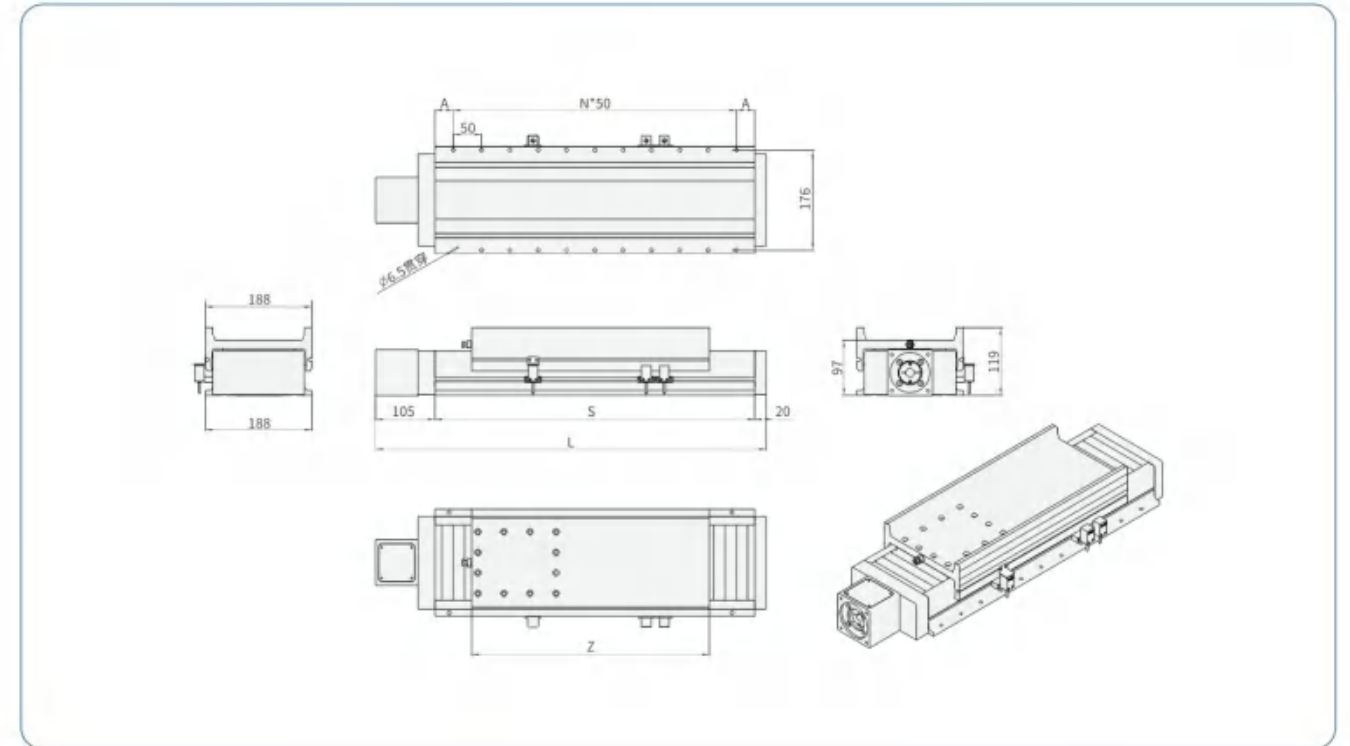
基本式样 Specification

| | | | | | |
|-----------------------|------------------------------------|--------------------------------|---------|------|----|
| 规格 Spec | 位置重复精度 Repeatability (mm) | ±0.02 | | | |
| | 滚珠丝杆导程 Ball Screw Lead(mm) | 5 | 10 | 25 | |
| | 最高速度 Maximum Speed (mm/s) | 250 | 500 | 1250 | |
| | 最大可搬重量 Maximum Payload | 水平使用 Horizontal (kg) | 100 | 100 | 70 |
| | | 垂直使用 Vertical (kg) | 40 | 40 | 30 |
| 定格推力 Rated Thrust (N) | 2943 | 1471 | 588 | | |
| 部品 Parts | 标准行程 Stroke Pitch (mm) | 100-1000mm/50间隔 50 mm Pitch | | | |
| | AC伺服马达容量 AC Servo Motor Output (w) | 750 / 1000 | | | |
| | 滚珠丝杆外径 Ball Screw ϕ (mm) | C7 ϕ 25 | | | |
| | 直线导轨 Linear Guide (mm) | W20 x H15.5 | | | |
| | 联轴器 Coupling (mm) | 12 x 19 / 22 | | | |
| | 原点感应器 Home Sensor | 外挂 Outside | TL-Q5MC | | |

感应器接线图<原点及端点> Sensor Layout



*马达加减速设定0.4秒。
Acceleration and deceleration value is set 0.4 second.



| 有效行程 stroke | 100 | 150 | 200 | 250 | 300 | 350 | 400 | 450 | 500 | 550 | 600 | 650 | 700 | 750 | 800 | 850 | 900 | 950 | 1000 |
|----------------|------|-----|------|-----|------|------|------|------|------|------|------|------|------|------|------|------|------|------|------|
| N | 6 | 7 | 8 | 9 | 10 | 11 | 12 | 13 | 14 | 15 | 16 | 17 | 18 | 19 | 21 | 22 | 23 | 24 | 25 |
| L | 475 | 525 | 575 | 625 | 675 | 725 | 775 | 825 | 905 | 955 | 1005 | 1055 | 1105 | 1155 | 1235 | 1285 | 1335 | 1385 | 1435 |
| S | 340 | 390 | 440 | 490 | 540 | 590 | 640 | 690 | 770 | 820 | 870 | 920 | 970 | 1020 | 1100 | 1150 | 1200 | 1250 | 1300 |
| Z | 250 | 300 | 350 | 400 | 420 | 420 | 420 | 420 | 420 | 420 | 420 | 420 | 420 | 420 | 420 | 420 | 420 | 420 | 420 |
| A | 20 | 20 | 20 | 20 | 20 | 20 | 20 | 20 | 35 | 35 | 35 | 35 | 35 | 35 | 25 | 25 | 25 | 25 | 25 |
| 重量 kg | 14.5 | 16 | 17.5 | 19 | 20.5 | 21.5 | 22.5 | 23.5 | 25.3 | 26.3 | 27.3 | 28.3 | 29.3 | 30.3 | 32.1 | 33.1 | 34.1 | 35.1 | 36.1 |

KCB Series

无尘环境 / 皮带模组
Clean Room/Belt Type



CONTENTS

Belt Type Driven

皮带驱动



长行程·高速度

Long Stroke, High Speed

皮带驱动模组，可轻易达到长行程使用条件，实现大动作范围的应用。

采用铝挤型结构，内由滑轨、皮带及皮带轮设计组立，为您节省组装阶段的成本与时间。

最大行程可达3500mm。

并可达2000mm/s的线速度，提高机台的生产效率。

Belt drive module can easily achieve long travel conditions and large range of motion. Aluminum extruded structure with slide rails, belt and pulley design, which saves you cost and time in the assembly stage.

Maximum stroke is up to 3500mm.

Line speed up to 2000mm/s to improve the productivity of the machine.

中型 MEDIUM

KCB10



本体宽幅 102mm
最大行程 2550mm ... 299
最大荷重 10kg

大型 LARGE

KCB17



本体宽幅 170mm
最大行程 3050mm ... 311
最大荷重 45kg

中型 MEDIUM

KCB14



本体宽幅 135mm
最大行程 3050mm ... 305
最大荷重 25kg

大型 LARGE

KCB22



本体宽幅 220mm
最大行程 3500mm ... 317
最大荷重 85kg

标准皮带模组系列
Standard Belt Actuator

| 使用环境 Environment | 传动方式 Drive Mode | 式样 Specification | 减速机构 Reducer Mechanism | 马达容量 Motor Output (W) | 本体宽幅 Width(mm) | 位置重复精度 Repeatability(mm) | 皮带规格 Belt Spec | | 最大可搬重量 Maximum Payload(kg) | | 最高速度 *1 Maximum Speed (mm/s) | 标准行程及最高使用速度 Stroke(mm) & Maximum Speed(mm/s) | | | | | | | | | | | | | | | | | | | | 页数 Page | | | | | | | | | |
|---------------------|---------------------|---------------------|---------------------------|--------------------------|-------------------|-----------------------------|----------------------|----------------|-------------------------------|------------------|---------------------------------|---|----|-----|-----|-----|-----|-----|-----|-----|------|------|------|------|------|------|------|------|------|------|------|------------|------|------|------|------|------|------|------|------|------|
| | | | | | | | 宽度 Belt Width(mm) | 导程 Lead(mm) | 水平使用 Horizontal | 垂直使用 Vertical | | 代表速度 Speed | | | | | | | | | | | | | | | | | | | | | | | | | | | | | |
| | | | | | | | | | | | | 行程 Stroke | 50 | 100 | 150 | 300 | 450 | 600 | 800 | 900 | 1050 | 1200 | 1350 | 1500 | 1650 | 1800 | 1950 | 2100 | 2150 | 2300 | 2550 | 2600 | 2750 | 3050 | 3150 | 3300 | 3500 | 3600 | 3750 | 3900 | 4050 |
| 无尘环境 Clean Room | 时规皮带 Timing Belt | KCB10 | 有 Yes | 100W | 102 | ±0.04 | 20 | 32 | 10 | | 1600 | 1600 | | | | | | | | | | | | | | | | | | | | 299 | | | | | | | | | |
| | | KCB14 | | 200W | 135 | ±0.04 | 30 | 40 | 25 | | 2000 | 2000 | | | | | | | | | | | | | | | | | | | | 305 | | | | | | | | | |
| | | KCB17 | | 400W | 170 | ±0.04 | 30 | 40 | 45 | | 2000 | 2000 | | | | | | | | | | | | | | | | | | | | 311 | | | | | | | | | |
| | | KCB22 | | 750W | 220 | ±0.04 | 50 | 40 | 85 | | 2000 | 2000 | | | | | | | | | | | | | | | | | | | | 317 | | | | | | | | | |

KCB10 单轴/1-axis

皮带驱动
Belt Drive

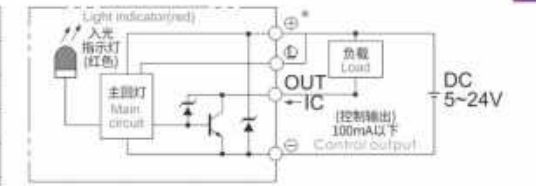
KCB10 单轴/1-axis



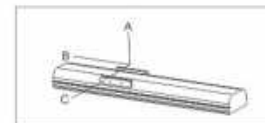
基本式样 Specification

| | | |
|---------------------------|--|--------------------------------|
| 规格 Spec | 位置重复精度 Repeatability (mm) | ±0.04 |
| | 导程 Lead | 32 |
| 最大可搬重量 Maximum Payload | 水平使用 Horizontal (kg) | 10 |
| | 垂直使用 Vertical (kg) | 10 |
| 部品 Parts | 定格推力 Rated Thrust (N) | 61 |
| | 标准行程 Stroke Pitch (mm) | 100-2550mm/ 50间隔 50mm Pitch |
| | AC伺服马达容量 AC Servo Motor Output (w) | 100 |
| | 皮带宽度 Belt Width (mm) | 20 |
| | 高刚性直线滑轨 High Rigidity Linear Guide (mm) | W20xH18 |
| | 原点感应器 Home Sensor | 外挂 Outside EE-SX672(NPN) |

感应器接线图<原点及端点> Sensor Layout

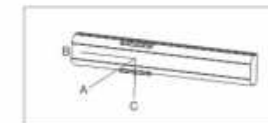


容许负载力矩表 Allowable Moment



(单位 Unit: mm)

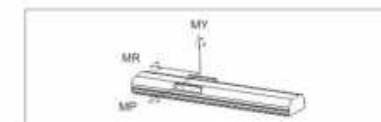
| 水平安装 Horizontal Installation | A | B | C |
|---------------------------------|-----|-----|-----|
| 5kg | 495 | 152 | 128 |
| 8kg | 201 | 91 | 77 |
| 10kg | 236 | 71 | 60 |



(单位 Unit: mm)

| 壁挂安装 Wall Installation | A | B | C |
|---------------------------|-----|-----|-----|
| 4kg | 162 | 192 | 625 |
| 7kg | 89 | 106 | 347 |
| 10kg | 60 | 60 | 236 |

静态容许负载力矩 Static Loading Moment



(单位 Unit: N.m)

| | |
|----|-----|
| MY | 110 |
| MP | 110 |
| MR | 120 |

※力矩表所表示的数据，代表重心位置。
※符合产品要求的正常使用下，保证寿命为10000公里。
※前侧使用无法套用标准规范，如有需求请洽我司业务。
Data information is not for ceiling-mount inverse use.
Contact us for the details if you want to apply ceiling-mount inverse usage.

型号表示方式 Ordering Method

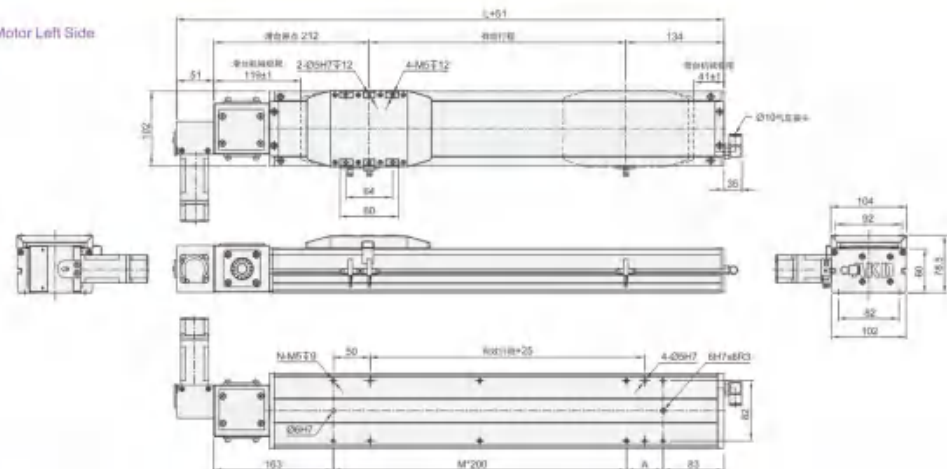
KCB10 - L 32 - 100 - L - T10 - C4 - D123



KCB10 单轴/1-axis

L 马达左折 Motor Left Side

(单位 Unit: mm)

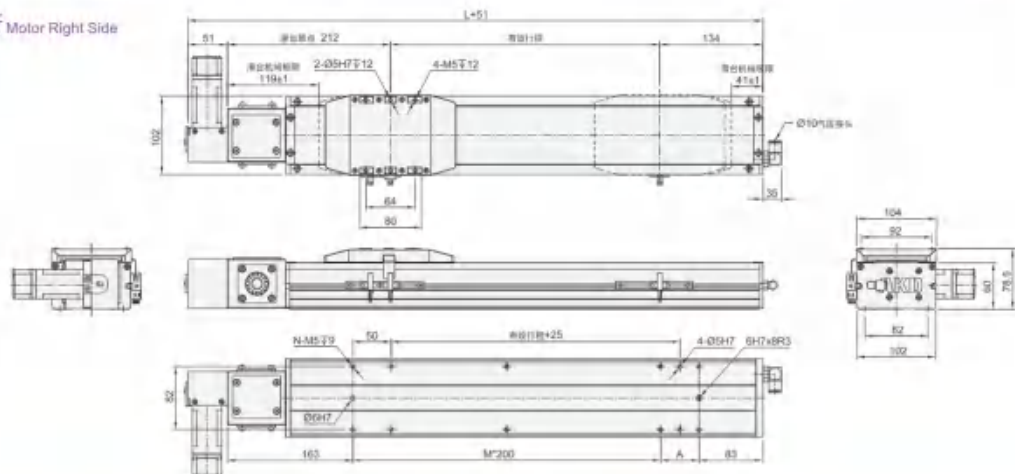


| | | | | | | | | | | | | | | | | | | | | | | | | | |
|----------------|-----|------|------|------|-----|-------|-------|-------|-------|-------|-------|-------|-------|------|-------|-------|-------|-------|-------|-------|-------|-------|------|-------|-------|
| 有效行程 stroke | 100 | 150 | 200 | 250 | 300 | 350 | 400 | 450 | 500 | 550 | 600 | 650 | 700 | 750 | 800 | 850 | 900 | 950 | 1000 | 1050 | 1100 | 1150 | 1200 | 1250 | 1300 |
| L | 446 | 496 | 546 | 596 | 646 | 696 | 746 | 796 | 846 | 896 | 946 | 996 | 1046 | 1096 | 1146 | 1196 | 1246 | 1296 | 1346 | 1396 | 1446 | 1496 | 1546 | 1596 | 1646 |
| A | 200 | 50 | 100 | 150 | 200 | 50 | 100 | 150 | 200 | 50 | 100 | 150 | 200 | 50 | 100 | 150 | 200 | 50 | 100 | 150 | 200 | 50 | 100 | 150 | 200 |
| M | 0 | 1 | 1 | 1 | 1 | 2 | 2 | 2 | 2 | 3 | 3 | 3 | 3 | 4 | 4 | 4 | 4 | 5 | 5 | 5 | 5 | 6 | 6 | 6 | 6 |
| N | 4 | 6 | 6 | 6 | 6 | 8 | 8 | 8 | 8 | 8 | 10 | 10 | 10 | 10 | 12 | 12 | 12 | 14 | 14 | 14 | 14 | 16 | 16 | 16 | 16 |
| KG | 8.3 | 8.73 | 9.15 | 9.57 | 10 | 10.42 | 10.84 | 11.26 | 11.69 | 12.11 | 12.53 | 12.96 | 13.38 | 13.8 | 14.23 | 14.65 | 15.07 | 15.49 | 15.92 | 16.34 | 16.76 | 17.18 | 17.6 | 18.02 | 18.44 |

| | | | | | | | | | | | | | | | | | | | | | | | | | |
|----------------|-------|-------|------|-------|-------|-------|-------|------|-------|-------|-------|-------|------|-------|-------|-------|-------|------|-------|-------|-------|-------|------|-------|-------|
| 有效行程 stroke | 1350 | 1400 | 1450 | 1500 | 1550 | 1600 | 1650 | 1700 | 1750 | 1800 | 1850 | 1900 | 1950 | 2000 | 2050 | 2100 | 2150 | 2200 | 2250 | 2300 | 2350 | 2400 | 2450 | 2500 | 2550 |
| L | 1696 | 1746 | 1796 | 1846 | 1896 | 1946 | 1996 | 2046 | 2096 | 2146 | 2196 | 2246 | 2296 | 2346 | 2396 | 2446 | 2496 | 2546 | 2596 | 2646 | 2696 | 2746 | 2796 | 2846 | 2896 |
| A | 50 | 100 | 150 | 200 | 50 | 100 | 150 | 200 | 50 | 100 | 150 | 200 | 50 | 100 | 150 | 200 | 50 | 100 | 150 | 200 | 50 | 100 | 150 | 200 | 50 |
| M | 7 | 7 | 7 | 7 | 8 | 8 | 8 | 8 | 8 | 9 | 9 | 9 | 9 | 10 | 10 | 10 | 10 | 11 | 11 | 11 | 11 | 12 | 12 | 12 | 13 |
| N | 18 | 18 | 18 | 18 | 20 | 20 | 20 | 20 | 22 | 22 | 22 | 22 | 24 | 24 | 24 | 24 | 26 | 26 | 26 | 26 | 28 | 28 | 28 | 28 | 30 |
| KG | 18.86 | 19.28 | 19.7 | 19.12 | 20.54 | 20.96 | 21.38 | 21.8 | 22.22 | 22.64 | 23.06 | 23.48 | 23.9 | 24.32 | 24.74 | 25.16 | 25.58 | 26 | 26.42 | 26.84 | 27.26 | 27.68 | 28.1 | 28.52 | 28.94 |

R 马达右折 Motor Right Side

(单位 Unit: mm)



| | | | | | | | | | | | | | | | | | | | | | | | | | |
|----------------|-----|------|------|------|-----|-------|-------|-------|-------|-------|-------|-------|-------|------|-------|-------|-------|-------|-------|-------|-------|-------|------|-------|-------|
| 有效行程 stroke | 100 | 150 | 200 | 250 | 300 | 350 | 400 | 450 | 500 | 550 | 600 | 650 | 700 | 750 | 800 | 850 | 900 | 950 | 1000 | 1050 | 1100 | 1150 | 1200 | 1250 | 1300 |
| L | 446 | 496 | 546 | 596 | 646 | 696 | 746 | 796 | 846 | 896 | 946 | 996 | 1046 | 1096 | 1146 | 1196 | 1246 | 1296 | 1346 | 1396 | 1446 | 1496 | 1546 | 1596 | 1646 |
| A | 200 | 50 | 100 | 150 | 200 | 50 | 100 | 150 | 200 | 50 | 100 | 150 | 200 | 50 | 100 | 150 | 200 | 50 | 100 | 150 | 200 | 50 | 100 | 150 | 200 |
| M | 0 | 1 | 1 | 1 | 1 | 2 | 2 | 2 | 2 | 3 | 3 | 3 | 3 | 4 | 4 | 4 | 4 | 5 | 5 | 5 | 5 | 6 | 6 | 6 | 6 |
| N | 4 | 6 | 6 | 6 | 6 | 8 | 8 | 8 | 8 | 8 | 10 | 10 | 10 | 10 | 12 | 12 | 12 | 14 | 14 | 14 | 14 | 16 | 16 | 16 | 16 |
| KG | 8.3 | 8.73 | 9.15 | 9.57 | 10 | 10.42 | 10.84 | 11.26 | 11.69 | 12.11 | 12.53 | 12.96 | 13.38 | 13.8 | 14.23 | 14.65 | 15.07 | 15.49 | 15.92 | 16.34 | 16.76 | 17.18 | 17.6 | 18.02 | 18.44 |

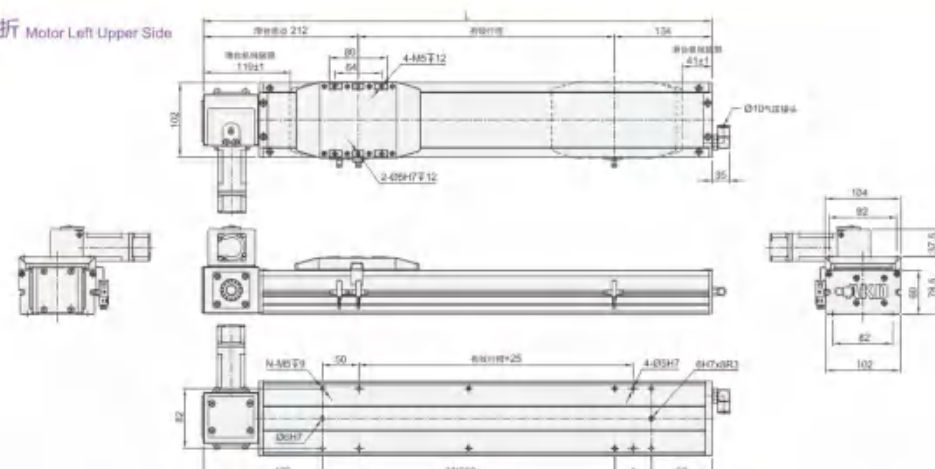
| | | | | | | | | | | | | | | | | | | | | | | | | | |
|----------------|-------|-------|------|-------|-------|-------|-------|------|-------|-------|-------|-------|------|-------|-------|-------|-------|------|-------|-------|-------|-------|------|-------|-------|
| 有效行程 stroke | 1350 | 1400 | 1450 | 1500 | 1550 | 1600 | 1650 | 1700 | 1750 | 1800 | 1850 | 1900 | 1950 | 2000 | 2050 | 2100 | 2150 | 2200 | 2250 | 2300 | 2350 | 2400 | 2450 | 2500 | 2550 |
| L | 1696 | 1746 | 1796 | 1846 | 1896 | 1946 | 1996 | 2046 | 2096 | 2146 | 2196 | 2246 | 2296 | 2346 | 2396 | 2446 | 2496 | 2546 | 2596 | 2646 | 2696 | 2746 | 2796 | 2846 | 2896 |
| A | 50 | 100 | 150 | 200 | 50 | 100 | 150 | 200 | 50 | 100 | 150 | 200 | 50 | 100 | 150 | 200 | 50 | 100 | 150 | 200 | 50 | 100 | 150 | 200 | 50 |
| M | 7 | 7 | 7 | 7 | 8 | 8 | 8 | 8 | 8 | 9 | 9 | 9 | 9 | 10 | 10 | 10 | 10 | 11 | 11 | 11 | 11 | 12 | 12 | 12 | 13 |
| N | 18 | 18 | 18 | 18 | 20 | 20 | 20 | 20 | 22 | 22 | 22 | 22 | 24 | 24 | 24 | 24 | 26 | 26 | 26 | 26 | 28 | 28 | 28 | 28 | 30 |
| KG | 18.86 | 19.28 | 19.7 | 19.12 | 20.54 | 20.96 | 21.38 | 21.8 | 22.22 | 22.64 | 23.06 | 23.48 | 23.9 | 24.32 | 24.74 | 25.16 | 25.58 | 26 | 26.42 | 26.84 | 27.26 | 27.68 | 28.1 | 28.52 | 28.94 |

KCB10
KCB14
KCB17
KCB22

KCB10 单轴/1-axis

LU 马达左上折 Motor Left Upper Side

(单位 Unit: mm)

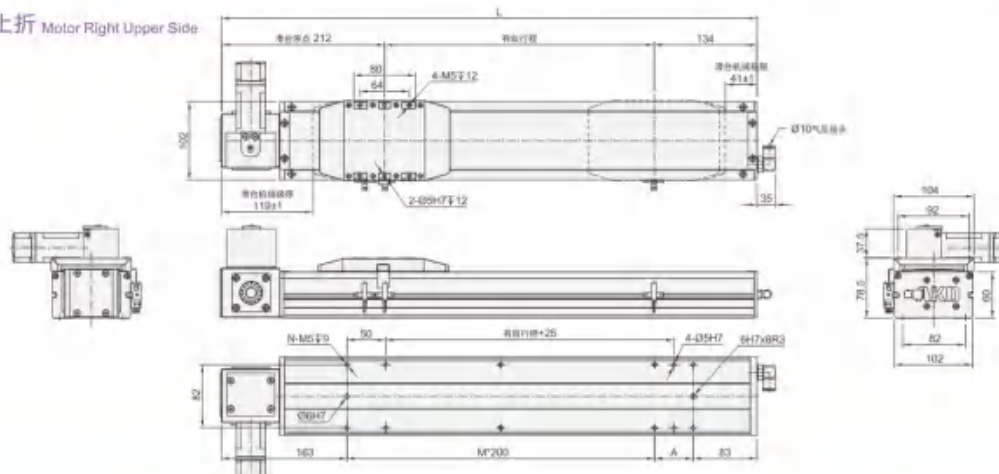


| | | | | | | | | | | | | | | | | | | | | | | | | | |
|----------------|-----|------|------|------|-----|-------|-------|-------|-------|-------|-------|-------|-------|------|-------|-------|-------|-------|-------|-------|-------|-------|------|-------|-------|
| 有效行程 stroke | 100 | 150 | 200 | 250 | 300 | 350 | 400 | 450 | 500 | 550 | 600 | 650 | 700 | 750 | 800 | 850 | 900 | 950 | 1000 | 1050 | 1100 | 1150 | 1200 | 1250 | 1300 |
| L | 446 | 496 | 546 | 596 | 646 | 696 | 746 | 796 | 846 | 896 | 946 | 996 | 1046 | 1096 | 1146 | 1196 | 1246 | 1296 | 1346 | 1396 | 1446 | 1496 | 1546 | 1596 | 1646 |
| A | 200 | 50 | 100 | 150 | 200 | 50 | 100 | 150 | 200 | 50 | 100 | 150 | 200 | 50 | 100 | 150 | 200 | 50 | 100 | 150 | 200 | 50 | 100 | 150 | 200 |
| M | 0 | 1 | 1 | 1 | 1 | 2 | 2 | 2 | 2 | 3 | 3 | 3 | 3 | 4 | 4 | 4 | 4 | 5 | 5 | 5 | 5 | 6 | 6 | 6 | 6 |
| N | 4 | 6 | 6 | 6 | 6 | 8 | 8 | 8 | 8 | 8 | 10 | 10 | 10 | 10 | 12 | 12 | 12 | 14 | 14 | 14 | 14 | 16 | 16 | 16 | 16 |
| KG | 8.3 | 8.73 | 9.15 | 9.57 | 10 | 10.42 | 10.84 | 11.26 | 11.69 | 12.11 | 12.53 | 12.96 | 13.38 | 13.8 | 14.23 | 14.65 | 15.07 | 15.49 | 15.92 | 16.34 | 16.76 | 17.18 | 17.6 | 18.02 | 18.44 |

| | | | | | | | | | | | | | | | | | | | | | | | | | |
|----------------|-------|-------|------|-------|-------|-------|-------|------|-------|-------|-------|-------|------|-------|-------|-------|-------|------|-------|-------|-------|-------|------|-------|-------|
| 有效行程 stroke | 1350 | 1400 | 1450 | 1500 | 1550 | 1600 | 1650 | 1700 | 1750 | 1800 | 1850 | 1900 | 1950 | 2000 | 2050 | 2100 | 2150 | 2200 | 2250 | 2300 | 2350 | 2400 | 2450 | 2500 | 2550 |
| L | 1696 | 1746 | 1796 | 1846 | 1896 | 1946 | 1996 | 2046 | 2096 | 2146 | 2196 | 2246 | 2296 | 2346 | 2396 | 2446 | 2496 | 2546 | 2596 | 2646 | 2696 | 2746 | 2796 | 2846 | 2896 |
| A | 50 | 100 | 150 | 200 | 50 | 100 | 150 | 200 | 50 | 100 | 150 | 200 | 50 | 100 | 150 | 200 | 50 | 100 | 150 | 200 | 50 | 100 | 150 | 200 | 50 |
| M | 7 | 7 | 7 | 7 | 8 | 8 | 8 | 8 | 8 | 9 | 9 | 9 | 9 | 10 | 10 | 10 | 10 | 11 | 11 | 11 | 11 | 12 | 12 | 12 | 13 |
| N | 18 | 18 | 18 | 18 | 20 | 20 | 20 | 20 | 22 | 22 | 22 | 22 | 24 | 24 | 24 | 24 | 26 | 26 | 26 | 26 | 28 | 28 | 28 | 28 | 30 |
| KG | 18.86 | 19.28 | 19.7 | 19.12 | 20.54 | 20.96 | 21.38 | 21.8 | 22.22 | 22.64 | 23.06 | 23.48 | 23.9 | 24.32 | 24.74 | 25.16 | 25.58 | 26 | 26.42 | 26.84 | 27.26 | 27.68 | 28.1 | 28.52 | 28.94 |

RU 马达右上折 Motor Right Upper Side

(单位 Unit: mm)



| | | | | | | | | | | | | | | | | | | | | | | | | | |
|----------------|-----|------|------|------|-----|-------|-------|-------|-------|-------|-------|-------|-------|------|-------|-------|-------|-------|-------|-------|-------|-------|------|-------|-------|
| 有效行程 stroke | 100 | 150 | 200 | 250 | 300 | 350 | 400 | 450 | 500 | 550 | 600 | 650 | 700 | 750 | 800 | 850 | 900 | 950 | 1000 | 1050 | 1100 | 1150 | 1200 | 1250 | 1300 |
| L | 446 | 496 | 546 | 596 | 646 | 696 | 746 | 796 | 846 | 896 | 946 | 996 | 1046 | 1096 | 1146 | 1196 | 1246 | 1296 | 1346 | 1396 | 1446 | 1496 | 1546 | 1596 | 1646 |
| A | 200 | 50 | 100 | 150 | 200 | 50 | 100 | 150 | 200 | 50 | 100 | 150 | 200 | 50 | 100 | 150 | 200 | 50 | 100 | 150 | 200 | 50 | 100 | 150 | 200 |
| M | 0 | 1 | 1 | 1 | 1 | 2 | 2 | 2 | 2 | 3 | 3 | 3 | 3 | 4 | 4 | 4 | 4 | 5 | 5 | 5 | 5 | 6 | 6 | 6 | 6 |
| N | 4 | 6 | 6 | 6 | 6 | 8 | 8 | 8 | 8 | 8 | 10 | 10 | 10 | 10 | 12 | 12 | 12 | 14 | 14 | 14 | 14 | 16 | 16 | 16 | 16 |
| KG | 8.3 | 8.73 | 9.15 | 9.57 | 10 | 10.42 | 10.84 | 11.26 | 11.69 | 12.11 | 12.53 | 12.96 | 13.38 | 13.8 | 14.23 | 14.65 | 15.07 | 15.49 | 15.92 | 16.34 | 16.76 | 17.18 | 17.6 | 18.02 | 18.44 |

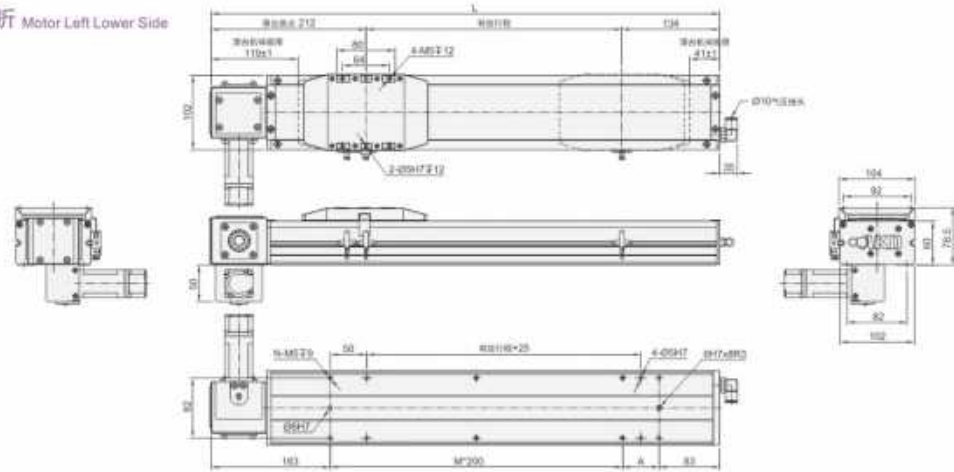
| | | | | | | | | | | | | | | | | | | | | | | | | | |
|----------------|-------|-------|------|-------|-------|-------|-------|------|-------|-------|-------|-------|------|-------|-------|-------|-------|------|-------|-------|-------|-------|------|-------|-------|
| 有效行程 stroke | 1350 | 1400 | 1450 | 1500 | 1550 | 1600 | 1650 | 1700 | 1750 | 1800 | 1850 | 1900 | 1950 | 2000 | 2050 | 2100 | 2150 | 2200 | 2250 | 2300 | 2350 | 2400 | 2450 | 2500 | 2550 |
| L | 1696 | 1746 | 1796 | 1846 | 1896 | 1946 | 1996 | 2046 | 2096 | 2146 | 2196 | 2246 | 2296 | 2346 | 2396 | 2446 | 2496 | 2546 | 2596 | 2646 | 2696 | 2746 | 2796 | 2846 | 2896 |
| A | 50 | 100 | 150 | 200 | 50 | 100 | 150 | 200 | 50 | 100 | 150 | 200 | 50 | 100 | 150 | 200 | 50 | 100 | 150 | 200 | 50 | 100 | 150 | 200 | 50 |
| M | 7 | 7 | 7 | 7 | 8 | 8 | 8 | 8 | 8 | 9 | 9 | 9 | 9 | 10 | 10 | 10 | 10 | 11 | 11 | 11 | 11 | 12 | 12 | 12 | 13 |
| N | 18 | 18 | 18 | 18 | 20 | 20 | 20 | 20 | 22 | 22 | 22 | 22 | 24 | 24 | 24 | 24 | 26 | 26 | 26 | 26 | 28 | 28 | 28 | 28 | 30 |
| KG | 18.86 | 19.28 | 19.7 | 19.12 | 20.54 | 20.96 | 21.38 | 21.8 | 22.22 | 22.64 | 23.06 | 23.48 | 23.9 | 24.32 | 24.74 | 25.16 | 25.58 | 26 | 26.42 | 26.84 | 27.26 | 27.68 | 28.1 | 28.52 | 28.94 |

KCB10
KCB14
KCB17
KCB22

KCB10 单轴/1-axis

LD 马达左下折 Motor Left Lower Side

(单位 Unit: mm)

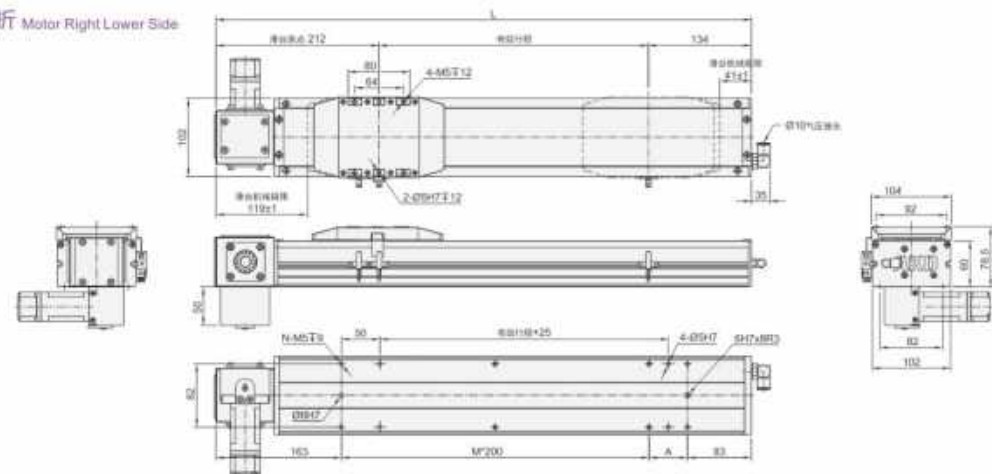


| 有效行程 stroke | 100 | 150 | 200 | 250 | 300 | 350 | 400 | 450 | 500 | 550 | 600 | 650 | 700 | 750 | 800 | 850 | 900 | 950 | 1000 | 1050 | 1100 | 1150 | 1200 | 1250 | 1300 |
|-------------|-----|------|------|------|-----|-------|-------|-------|-------|-------|-------|-------|-------|------|-------|-------|-------|-------|-------|-------|-------|-------|------|-------|-------|
| L | 446 | 496 | 546 | 596 | 646 | 696 | 746 | 796 | 846 | 896 | 946 | 996 | 1046 | 1096 | 1146 | 1196 | 1246 | 1296 | 1346 | 1396 | 1446 | 1496 | 1546 | 1596 | 1646 |
| A | 200 | 50 | 100 | 150 | 200 | 50 | 100 | 150 | 200 | 50 | 100 | 150 | 200 | 50 | 100 | 150 | 200 | 50 | 100 | 150 | 200 | 50 | 100 | 150 | 200 |
| M | 0 | 1 | 1 | 1 | 1 | 2 | 2 | 2 | 2 | 3 | 3 | 3 | 3 | 4 | 4 | 4 | 4 | 5 | 5 | 5 | 5 | 6 | 6 | 6 | 6 |
| N | 4 | 6 | 6 | 6 | 6 | 8 | 8 | 8 | 8 | 10 | 10 | 10 | 10 | 12 | 12 | 12 | 12 | 14 | 14 | 14 | 14 | 16 | 16 | 16 | 16 |
| KG | 8.3 | 8.73 | 9.15 | 9.57 | 10 | 10.42 | 10.84 | 11.26 | 11.69 | 12.11 | 12.53 | 12.96 | 13.38 | 13.8 | 14.23 | 14.65 | 15.07 | 15.49 | 15.92 | 16.34 | 16.76 | 17.18 | 17.6 | 18.02 | 18.44 |

| 有效行程 stroke | 1350 | 1400 | 1450 | 1500 | 1550 | 1600 | 1650 | 1700 | 1750 | 1800 | 1850 | 1900 | 1950 | 2000 | 2050 | 2100 | 2150 | 2200 | 2250 | 2300 | 2350 | 2400 | 2450 | 2500 | 2550 |
|-------------|-------|-------|------|-------|-------|-------|-------|------|-------|-------|-------|-------|------|-------|-------|-------|-------|------|-------|-------|-------|-------|------|-------|-------|
| L | 1696 | 1746 | 1796 | 1846 | 1896 | 1946 | 1996 | 2046 | 2096 | 2146 | 2196 | 2246 | 2296 | 2346 | 2396 | 2446 | 2496 | 2546 | 2596 | 2646 | 2696 | 2746 | 2796 | 2846 | 2896 |
| A | 50 | 100 | 150 | 200 | 50 | 100 | 150 | 200 | 50 | 100 | 150 | 200 | 50 | 100 | 150 | 200 | 50 | 100 | 150 | 200 | 50 | 100 | 150 | 200 | 50 |
| M | 7 | 7 | 7 | 7 | 8 | 8 | 8 | 8 | 9 | 9 | 9 | 9 | 10 | 10 | 10 | 10 | 11 | 11 | 11 | 11 | 12 | 12 | 12 | 13 | 13 |
| N | 18 | 18 | 18 | 18 | 20 | 20 | 20 | 20 | 22 | 22 | 22 | 22 | 24 | 24 | 24 | 24 | 26 | 26 | 26 | 26 | 28 | 28 | 28 | 28 | 30 |
| KG | 18.86 | 19.28 | 19.7 | 19.12 | 20.54 | 20.96 | 21.38 | 21.8 | 22.22 | 22.64 | 23.06 | 23.48 | 23.9 | 24.32 | 24.74 | 25.16 | 25.58 | 26 | 26.42 | 26.84 | 27.26 | 27.68 | 28.1 | 28.52 | 28.94 |

RD 马达右下折 Motor Right Lower Side

(单位 Unit: mm)



| 有效行程 stroke | 100 | 150 | 200 | 250 | 300 | 350 | 400 | 450 | 500 | 550 | 600 | 650 | 700 | 750 | 800 | 850 | 900 | 950 | 1000 | 1050 | 1100 | 1150 | 1200 | 1250 | 1300 |
|-------------|-----|------|------|------|-----|-------|-------|-------|-------|-------|-------|-------|-------|------|-------|-------|-------|-------|-------|-------|-------|-------|------|-------|-------|
| L | 446 | 496 | 546 | 596 | 646 | 696 | 746 | 796 | 846 | 896 | 946 | 996 | 1046 | 1096 | 1146 | 1196 | 1246 | 1296 | 1346 | 1396 | 1446 | 1496 | 1546 | 1596 | 1646 |
| A | 200 | 50 | 100 | 150 | 200 | 50 | 100 | 150 | 200 | 50 | 100 | 150 | 200 | 50 | 100 | 150 | 200 | 50 | 100 | 150 | 200 | 50 | 100 | 150 | 200 |
| M | 0 | 1 | 1 | 1 | 1 | 2 | 2 | 2 | 2 | 3 | 3 | 3 | 3 | 4 | 4 | 4 | 4 | 5 | 5 | 5 | 5 | 6 | 6 | 6 | 6 |
| N | 4 | 6 | 6 | 6 | 6 | 8 | 8 | 8 | 8 | 10 | 10 | 10 | 10 | 12 | 12 | 12 | 12 | 14 | 14 | 14 | 14 | 16 | 16 | 16 | 16 |
| KG | 8.3 | 8.73 | 9.15 | 9.57 | 10 | 10.42 | 10.84 | 11.26 | 11.69 | 12.11 | 12.53 | 12.96 | 13.38 | 13.8 | 14.23 | 14.65 | 15.07 | 15.49 | 15.92 | 16.34 | 16.76 | 17.18 | 17.6 | 18.02 | 18.44 |

| 有效行程 stroke | 1350 | 1400 | 1450 | 1500 | 1550 | 1600 | 1650 | 1700 | 1750 | 1800 | 1850 | 1900 | 1950 | 2000 | 2050 | 2100 | 2150 | 2200 | 2250 | 2300 | 2350 | 2400 | 2450 | 2500 | 2550 |
|-------------|-------|-------|------|-------|-------|-------|-------|------|-------|-------|-------|-------|------|-------|-------|-------|-------|------|-------|-------|-------|-------|------|-------|-------|
| L | 1696 | 1746 | 1796 | 1846 | 1896 | 1946 | 1996 | 2046 | 2096 | 2146 | 2196 | 2246 | 2296 | 2346 | 2396 | 2446 | 2496 | 2546 | 2596 | 2646 | 2696 | 2746 | 2796 | 2846 | 2896 |
| A | 50 | 100 | 150 | 200 | 50 | 100 | 150 | 200 | 50 | 100 | 150 | 200 | 50 | 100 | 150 | 200 | 50 | 100 | 150 | 200 | 50 | 100 | 150 | 200 | 50 |
| M | 7 | 7 | 7 | 7 | 8 | 8 | 8 | 8 | 9 | 9 | 9 | 9 | 10 | 10 | 10 | 10 | 11 | 11 | 11 | 11 | 12 | 12 | 12 | 13 | 13 |
| N | 18 | 18 | 18 | 18 | 20 | 20 | 20 | 20 | 22 | 22 | 22 | 22 | 24 | 24 | 24 | 24 | 26 | 26 | 26 | 26 | 28 | 28 | 28 | 28 | 30 |
| KG | 18.86 | 19.28 | 19.7 | 19.12 | 20.54 | 20.96 | 21.38 | 21.8 | 22.22 | 22.64 | 23.06 | 23.48 | 23.9 | 24.32 | 24.74 | 25.16 | 25.58 | 26 | 26.42 | 26.84 | 27.26 | 27.68 | 28.1 | 28.52 | 28.94 |

MEMO

KCB14 单轴/1-axis

皮带驱动
Belt Drive

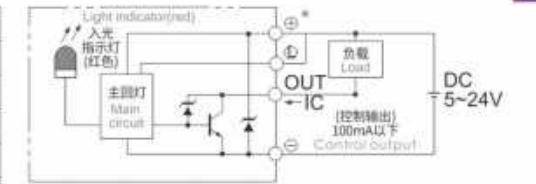
KCB14 单轴/1-axis



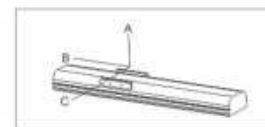
基本式样 Specification

| | | |
|---------------------------|--|--------------------------------|
| 规格 Spec | 位置重复精度 Repeatability (mm) | ±0.04 |
| | 导程 Lead | 40 |
| 最大可搬重量 Maximum Payload | 水平使用 Horizontal (kg) | 25 |
| | 垂直使用 Vertical (kg) | 100 |
| 定格推力 Rated Thrust (N) | 标准行程 Stroke Pitch (mm) | 100-3050mm/ 50间隔 50mm Pitch |
| | AC伺服马达容量 AC Servo Motor Output (w) | 200 |
| 部品 Parts | 皮带宽度 Belt Width (mm) | 30 |
| | 高刚性直线滑轨 High Rigidity Linear Guide (mm) | W15xH12.5 |
| 原点感应器 Home Sensor | 外挂 Outside | EE-SX672(NPN) |

感应器接线图<原点及端点> Sensor Layout

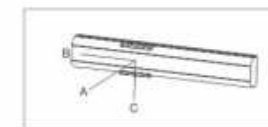


容许负载力矩表 Allowable Moment



(单位 Unit: mm)

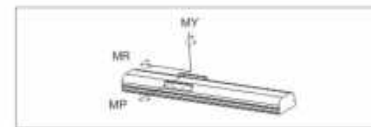
| 水平安装 Horizontal Installation | A | B | C |
|---------------------------------|------|-----|-----|
| 10kg | 1794 | 888 | 538 |
| 20kg | 858 | 324 | 253 |
| 25kg | 670 | 251 | 197 |



(单位 Unit: mm)

| 壁挂安装 Wall Installation | A | B | C |
|---------------------------|-----|-----|------|
| 15kg | 348 | 446 | 1170 |
| 18kg | 285 | 365 | 961 |
| 25kg | 197 | 251 | 670 |

静态容许负载力矩 Static Loading Moment



(单位 Unit: N.m)

| | |
|----|-----|
| MY | 551 |
| MP | 552 |
| MR | 485 |

※力矩表所表示的数据，代表重心位置。
※符合产品要求的正常使用下，保证寿命为10000公里。
※前侧使用无法套用标准规范，如有需求请洽我司业务。
Data information is not for ceiling-mount inverse use.
Contact us for the details if you want to apply ceiling-mount inverse usage.

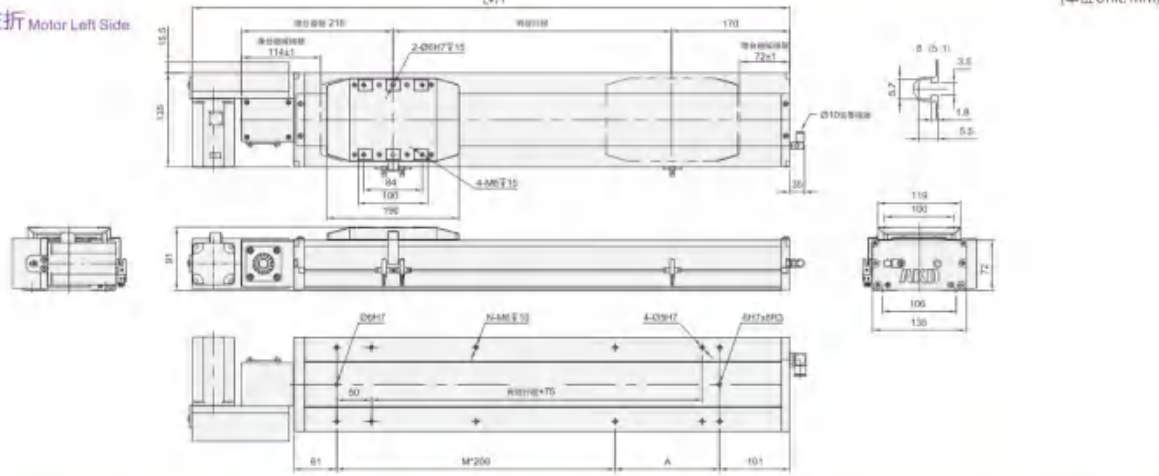
型号表示方式 Ordering Method

KCB14 - L 40 - 100 - L - T20 - C4 - D123



KCB14 单轴/1-axis

L 马达左折 Motor Left Side

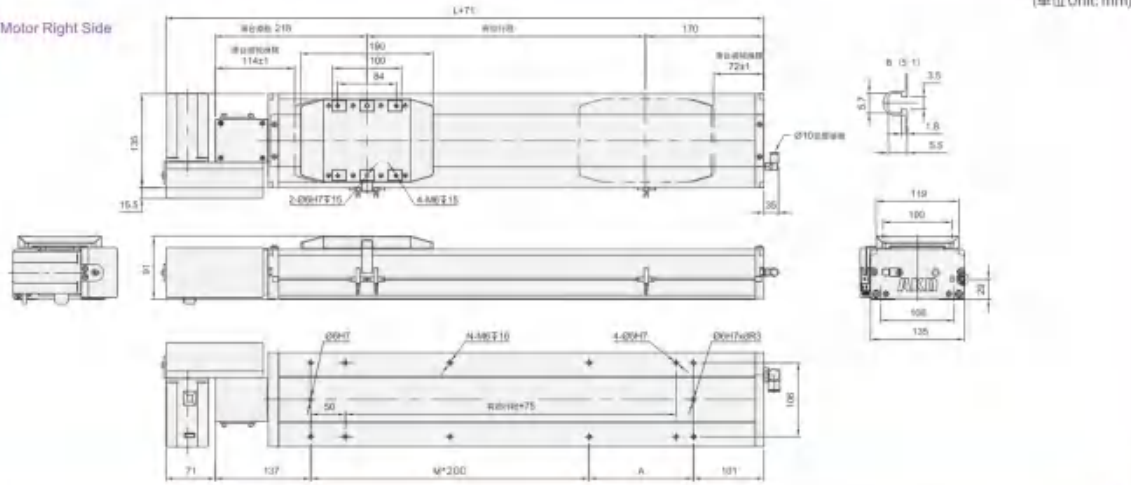


(单位Unit: mm)

| 有效行程 stroke | 100 | 150 | 200 | 250 | 300 | 350 | 400 | 450 | 500 | 550 | 600 | 650 | 700 | 750 | 800 | 850 | 900 | 950 | 1000 | 1050 | 1100 | 1150 | 1200 | 1250 | 1300 | 1350 | 1400 | 1450 | 1500 | 1550 | |
|----------------|------|-----|------|-----|------|-----|------|-----|------|-----|------|------|------|------|------|------|------|------|------|------|------|------|------|------|------|------|------|------|------|------|----|
| L | 488 | 538 | 588 | 638 | 688 | 738 | 788 | 838 | 888 | 938 | 988 | 1038 | 1088 | 1138 | 1188 | 1238 | 1288 | 1338 | 1388 | 1438 | 1488 | 1538 | 1588 | 1638 | 1688 | 1738 | 1788 | 1838 | 1888 | 1938 | |
| A | 50 | 100 | 150 | 200 | 50 | 100 | 150 | 200 | 50 | 100 | 150 | 200 | 50 | 100 | 150 | 200 | 50 | 100 | 150 | 200 | 50 | 100 | 150 | 200 | 50 | 100 | 150 | 200 | 50 | 100 | |
| M | 1 | 1 | 1 | 1 | 2 | 2 | 2 | 2 | 3 | 3 | 3 | 3 | 4 | 4 | 4 | 4 | 5 | 5 | 5 | 5 | 6 | 6 | 6 | 6 | 7 | 7 | 7 | 7 | 8 | 8 | |
| N | 6 | 6 | 6 | 6 | 8 | 8 | 8 | 8 | 8 | 10 | 10 | 10 | 10 | 12 | 12 | 12 | 12 | 14 | 14 | 14 | 14 | 16 | 16 | 16 | 16 | 18 | 18 | 18 | 18 | 20 | 20 |
| KG | 11.6 | 12 | 12.5 | 13 | 13.5 | 14 | 14.4 | 15 | 15.4 | 16 | 16.4 | 16.9 | 17.4 | 17.9 | 18.4 | 18.9 | 19.4 | 19.9 | 20.3 | 20.9 | 21.5 | 22.1 | 22.7 | 23.3 | 23.9 | 24.5 | 25.1 | 25.7 | 26.3 | 26.9 | |

| 有效行程 stroke | 1600 | 1650 | 1700 | 1750 | 1800 | 1850 | 1900 | 1950 | 2000 | 2050 | 2100 | 2150 | 2200 | 2250 | 2300 | 2350 | 2400 | 2450 | 2500 | 2550 | 2600 | 2650 | 2700 | 2750 | 2800 | 2850 | 2900 | 2950 | 3000 | 3050 |
|----------------|------|------|------|------|------|------|------|------|------|------|------|------|------|------|------|------|------|------|------|------|------|------|------|------|------|------|------|------|------|------|
| L | 1988 | 2038 | 2088 | 2138 | 2188 | 2238 | 2288 | 2338 | 2388 | 2438 | 2488 | 2538 | 2588 | 2638 | 2688 | 2738 | 2788 | 2838 | 2888 | 2938 | 2988 | 3038 | 3088 | 3138 | 3188 | 3238 | 3288 | 3338 | 3388 | 3438 |
| A | 150 | 200 | 50 | 100 | 150 | 200 | 50 | 100 | 150 | 200 | 50 | 100 | 150 | 200 | 50 | 100 | 150 | 200 | 50 | 100 | 150 | 200 | 50 | 100 | 150 | 200 | 50 | 100 | 150 | 200 |
| M | 8 | 8 | 9 | 9 | 9 | 9 | 10 | 10 | 10 | 10 | 11 | 11 | 11 | 11 | 12 | 12 | 12 | 13 | 13 | 13 | 13 | 14 | 14 | 14 | 14 | 15 | 15 | 15 | 15 | 15 |
| N | 20 | 20 | 22 | 22 | 22 | 22 | 24 | 24 | 24 | 24 | 26 | 26 | 26 | 26 | 28 | 28 | 28 | 28 | 30 | 30 | 30 | 30 | 32 | 32 | 32 | 32 | 34 | 34 | 34 | 34 |
| KG | 27.5 | 28.1 | 28.7 | 29.3 | 29.9 | 30.5 | 31.1 | 31.7 | 32.3 | 32.9 | 33.5 | 34.1 | 34.7 | 35.3 | 35.9 | 36.5 | 37.1 | 37.7 | 38.3 | 38.9 | 39.5 | 40.1 | 40.7 | 41.3 | 41.9 | 42.5 | 43.1 | 43.7 | 44.3 | 44.9 |

R 马达右折 Motor Right Side



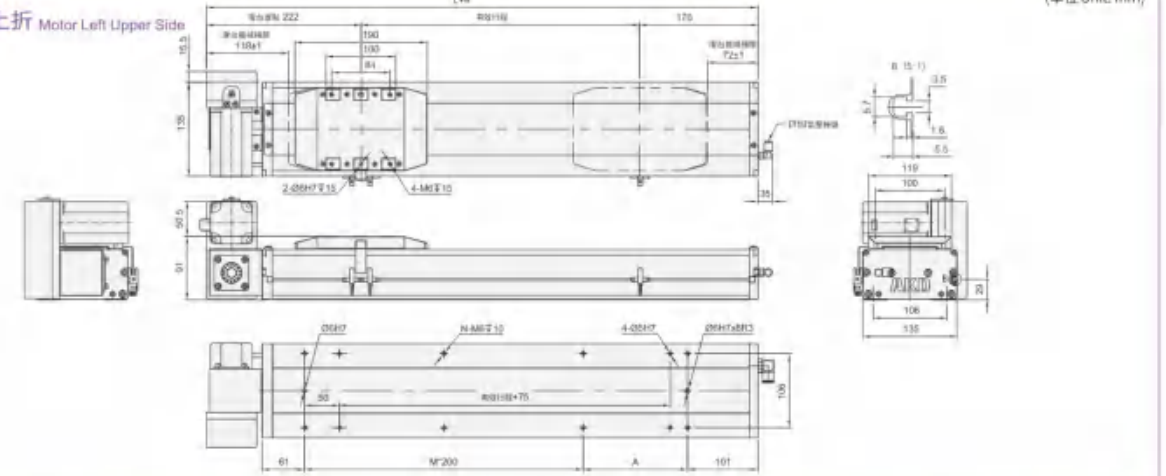
(单位Unit: mm)

| 有效行程 stroke | 100 | 150 | 200 | 250 | 300 | 350 | 400 | 450 | 500 | 550 | 600 | 650 | 700 | 750 | 800 | 850 | 900 | 950 | 1000 | 1050 | 1100 | 1150 | 1200 | 1250 | 1300 | 1350 | 1400 | 1450 | 1500 | 1550 | |
|----------------|------|-----|------|-----|------|-----|------|-----|------|-----|------|------|------|------|------|------|------|------|------|------|------|------|------|------|------|------|------|------|------|------|----|
| L | 488 | 538 | 588 | 638 | 688 | 738 | 788 | 838 | 888 | 938 | 988 | 1038 | 1088 | 1138 | 1188 | 1238 | 1288 | 1338 | 1388 | 1438 | 1488 | 1538 | 1588 | 1638 | 1688 | 1738 | 1788 | 1838 | 1888 | 1938 | |
| A | 50 | 100 | 150 | 200 | 50 | 100 | 150 | 200 | 50 | 100 | 150 | 200 | 50 | 100 | 150 | 200 | 50 | 100 | 150 | 200 | 50 | 100 | 150 | 200 | 50 | 100 | 150 | 200 | 50 | 100 | |
| M | 1 | 1 | 1 | 1 | 2 | 2 | 2 | 2 | 3 | 3 | 3 | 3 | 4 | 4 | 4 | 4 | 5 | 5 | 5 | 5 | 6 | 6 | 6 | 6 | 7 | 7 | 7 | 7 | 8 | 8 | |
| N | 6 | 6 | 6 | 6 | 8 | 8 | 8 | 8 | 8 | 10 | 10 | 10 | 10 | 12 | 12 | 12 | 12 | 14 | 14 | 14 | 14 | 16 | 16 | 16 | 16 | 18 | 18 | 18 | 18 | 20 | 20 |
| KG | 11.6 | 12 | 12.5 | 13 | 13.5 | 14 | 14.4 | 15 | 15.4 | 16 | 16.4 | 16.9 | 17.4 | 17.9 | 18.4 | 18.9 | 19.4 | 19.9 | 20.3 | 20.9 | 21.5 | 22.1 | 22.7 | 23.3 | 23.9 | 24.5 | 25.1 | 25.7 | 26.3 | 26.9 | |

| 有效行程 stroke | 1600 | 1650 | 1700 | 1750 | 1800 | 1850 | 1900 | 1950 | 2000 | 2050 | 2100 | 2150 | 2200 | 2250 | 2300 | 2350 | 2400 | 2450 | 2500 | 2550 | 2600 | 2650 | 2700 | 2750 | 2800 | 2850 | 2900 | 2950 | 3000 | 3050 |
|----------------|------|------|------|------|------|------|------|------|------|------|------|------|------|------|------|------|------|------|------|------|------|------|------|------|------|------|------|------|------|------|
| L | 1988 | 2038 | 2088 | 2138 | 2188 | 2238 | 2288 | 2338 | 2388 | 2438 | 2488 | 2538 | 2588 | 2638 | 2688 | 2738 | 2788 | 2838 | 2888 | 2938 | 2988 | 3038 | 3088 | 3138 | 3188 | 3238 | 3288 | 3338 | 3388 | 3438 |
| A | 150 | 200 | 50 | 100 | 150 | 200 | 50 | 100 | 150 | 200 | 50 | 100 | 150 | 200 | 50 | 100 | 150 | 200 | 50 | 100 | 150 | 200 | 50 | 100 | 150 | 200 | 50 | 100 | 150 | 200 |
| M | 8 | 8 | 9 | 9 | 9 | 9 | 10 | 10 | 10 | 10 | 11 | 11 | 11 | 11 | 12 | 12 | 12 | 13 | 13 | 13 | 13 | 14 | 14 | 14 | 14 | 15 | 15 | 15 | 15 | 15 |
| N | 20 | 20 | 22 | 22 | 22 | 22 | 24 | 24 | 24 | 24 | 26 | 26 | 26 | 26 | 28 | 28 | 28 | 28 | 30 | 30 | 30 | 30 | 32 | 32 | 32 | 32 | 34 | 34 | 34 | 34 |
| KG | 27.5 | 28.1 | 28.7 | 29.3 | 29.9 | 30.5 | 31.1 | 31.7 | 32.3 | 32.9 | 33.5 | 34.1 | 34.7 | 35.3 | 35.9 | 36.5 | 37.1 | 37.7 | 38.3 | 38.9 | 39.5 | 40.1 | 40.7 | 41.3 | 41.9 | 42.5 | 43.1 | 43.7 | 44.3 | 44.9 |

KCB14 单轴/1-axis

LU 马达左上折 Motor Left Upper Side

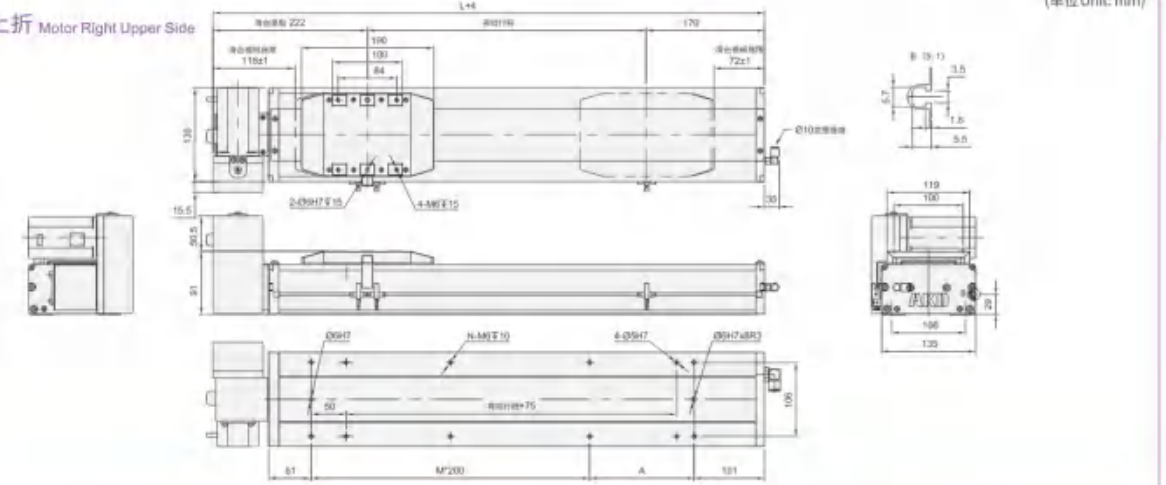


(单位Unit: mm)

| 有效行程 stroke | 100 | 150 | 200 | 250 | 300 | 350 | 400 | 450 | 500 | 550 | 600 | 650 | 700 | 750 | 800 | 850 | 900 | 950 | 1000 | 1050 | 1100 | 1150 | 1200 | 1250 | 1300 | 1350 | 1400 | 1450 | 1500 | 1550 | |
|----------------|------|-----|------|-----|------|-----|------|-----|------|-----|------|------|------|------|------|------|------|------|------|------|------|------|------|------|------|------|------|------|------|------|----|
| L | 488 | 538 | 588 | 638 | 688 | 738 | 788 | 838 | 888 | 938 | 988 | 1038 | 1088 | 1138 | 1188 | 1238 | 1288 | 1338 | 1388 | 1438 | 1488 | 1538 | 1588 | 1638 | 1688 | 1738 | 1788 | 1838 | 1888 | 1938 | |
| A | 50 | 100 | 150 | 200 | 50 | 100 | 150 | 200 | 50 | 100 | 150 | 200 | 50 | 100 | 150 | 200 | 50 | 100 | 150 | 200 | 50 | 100 | 150 | 200 | 50 | 100 | 150 | 200 | 50 | 100 | |
| M | 1 | 1 | 1 | 1 | 2 | 2 | 2 | 2 | 3 | 3 | 3 | 3 | 4 | 4 | 4 | 4 | 5 | 5 | 5 | 5 | 6 | 6 | 6 | 6 | 7 | 7 | 7 | 7 | 8 | 8 | |
| N | 6 | 6 | 6 | 6 | 8 | 8 | 8 | 8 | 8 | 10 | 10 | 10 | 10 | 12 | 12 | 12 | 12 | 14 | 14 | 14 | 14 | 16 | 16 | 16 | 16 | 18 | 18 | 18 | 18 | 20 | 20 |
| KG | 11.6 | 12 | 12.5 | 13 | 13.5 | 14 | 14.4 | 15 | 15.4 | 16 | 16.4 | 16.9 | 17.4 | 17.9 | 18.4 | 18.9 | 19.4 | 19.9 | 20.3 | 20.9 | 21.5 | 22.1 | 22.7 | 23.3 | 23.9 | 24.5 | 25.1 | 25.7 | 26.3 | 26.9 | |

| 有效行程 stroke | 1600 | 1650 | 1700 | 1750 | 1800 | 1850 | 1900 | 1950 | 2000 | 2050 | 2100 | 2150 | 2200 | 2250 | 2300 | 2350 | 2400 | 2450 | 2500 | 2550 | 2600 | 2650 | 2700 | 2750 | 2800 | 2850 | 2900 | 2950 | 3000 | 3050 |
|----------------|------|------|------|------|------|------|------|------|------|------|------|------|------|------|------|------|------|------|------|------|------|------|------|------|------|------|------|------|------|------|
| L | 1988 | 2038 | 2088 | 2138 | 2188 | 2238 | 2288 | 2338 | 2388 | 2438 | 2488 | 2538 | 2588 | 2638 | 2688 | 2738 | 2788 | 2838 | 2888 | 2938 | 2988 | 3038 | 3088 | 3138 | 3188 | 3238 | 3288 | 3338 | 3388 | 3438 |
| A | 150 | 200 | 50 | 100 | 150 | 200 | 50 | 100 | 150 | 200 | 50 | 100 | 150 | 200 | 50 | 100 | 150 | 200 | 50 | 100 | 150 | 200 | 50 | 100 | 150 | 200 | 50 | 100 | 150 | 200 |
| M | 8 | 8 | 9 | 9 | 9 | 9 | 10 | 10 | 10 | 10 | 11 | 11 | 11 | 11 | 12 | 12 | 12 | 12 | 13 | 13 | 13 | 13 | 14 | 14 | 14 | 14 | 15 | 15 | 15 | 15 |
| N | 20 | 20 | 22 | 22 | 22 | 22 | 24 | 24 | 24 | 24 | 26 | 26 | 26 | 26 | 28 | 28 | 28 | 28 | 30 | 30 | 30 | 30 | 32 | 32 | 32 | 32 | 34 | 34 | 34 | 34 |
| KG | 27.5 | 28.1 | 28.7 | 29.3 | 29.9 | 30.5 | 31.1 | 31.7 | 32.3 | 32.9 | 33.5 | 34.1 | 34.7 | 35.3 | 35.9 | 36.5 | 37.1 | 37.7 | 38.3 | 38.9 | 39.5 | 40.1 | 40.7 | 41.3 | 41.9 | 42.5 | 43.1 | 43.7 | 44.3 | 44.9 |

RU 马达右上折 Motor Right Upper Side



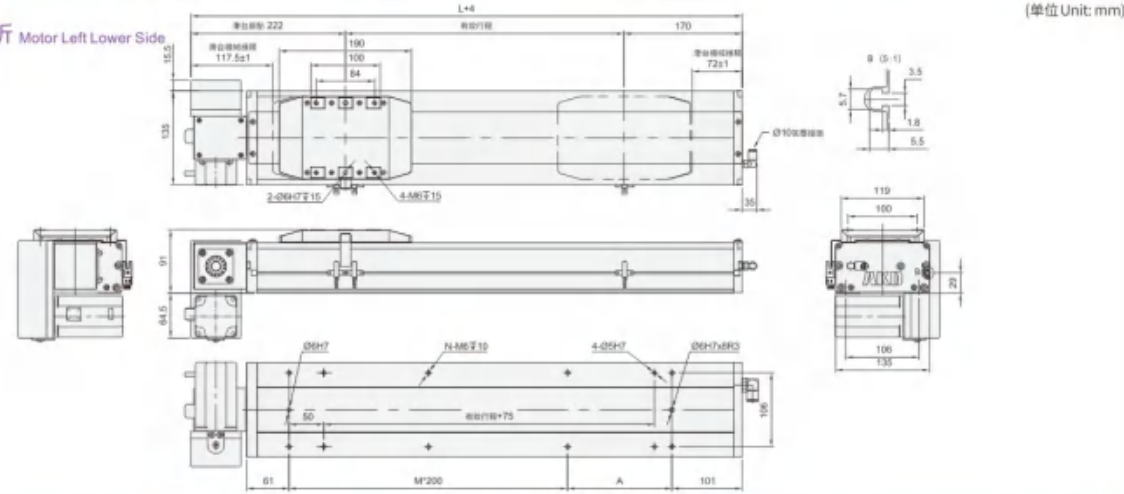
(单位Unit: mm)

| 有效行程 stroke | 100 | 150 | 200 | 250 | 300 | 350 | 400 | 450 | 500 | 550 | 600 | 650 | 700 | 750 | 800 | 850 | 900 | 950 | 1000 | 1050 | 1100 | 1150 | 1200 | 1250 | 1300 | 1350 | 1400 | 1450 | 1500 | 1550 | |
|----------------|------|-----|------|-----|------|-----|------|-----|------|-----|------|------|------|------|------|------|------|------|------|------|------|------|------|------|------|------|------|------|------|------|----|
| L | 488 | 538 | 588 | 638 | 688 | 738 | 788 | 838 | 888 | 938 | 988 | 1038 | 1088 | 1138 | 1188 | 1238 | 1288 | 1338 | 1388 | 1438 | 1488 | 1538 | 1588 | 1638 | 1688 | 1738 | 1788 | 1838 | 1888 | 1938 | |
| A | 50 | 100 | 150 | 200 | 50 | 100 | 150 | 200 | 50 | 100 | 150 | 200 | 50 | 100 | 150 | 200 | 50 | 100 | 150 | 200 | 50 | 100 | 150 | 200 | 50 | 100 | 150 | 200 | 50 | 100 | |
| M | 1 | 1 | 1 | 1 | 2 | 2 | 2 | 2 | 3 | 3 | 3 | 3 | 4 | 4 | 4 | 4 | 5 | 5 | 5 | 5 | 6 | 6 | 6 | 6 | 7 | 7 | 7 | 7 | 8 | 8 | |
| N | 6 | 6 | 6 | 6 | 8 | 8 | 8 | 8 | 8 | 10 | 10 | 10 | 10 | 12 | 12 | 12 | 12 | 14 | 14 | 14 | 14 | 16 | 16 | 16 | 16 | 18 | 18 | 18 | 18 | 20 | 20 |
| KG | 11.6 | 12 | 12.5 | 13 | 13.5 | 14 | 14.4 | 15 | 15.4 | 16 | 16.4 | 16.9 | 17.4 | 17.9 | 18.4 | 18.9 | 19.4 | 19.9 | 20.3 | 20.9 | 21.5 | 22.1 | 22.7 | 23.3 | 23.9 | 24.5 | 25.1 | 25.7 | 26.3 | 26.9 | |

| 有效行程 stroke | 1600 | 1650 | 1700 | 1750 | 1800 | 1850 | 1900 | 1950 | 2000 | 2050 | 2100 | 2150 | 2200 | 2250 | 2300 | 2350 | 2400 | 2450 | 2500 | 2550 | 2600 | 2650 | 2700 | 2750 | 2800 | 2850 | 2900 | 2950 | 3000 | 3050 |
|----------------|------|------|------|------|------|------|------|------|------|------|------|------|------|------|------|------|------|------|------|------|------|------|------|------|------|------|------|------|------|------|
| | | | | | | | | | | | | | | | | | | | | | | | | | | | | | | |

KCB14 单轴/1-axis

LD 马达左下折 Motor Left Lower Side

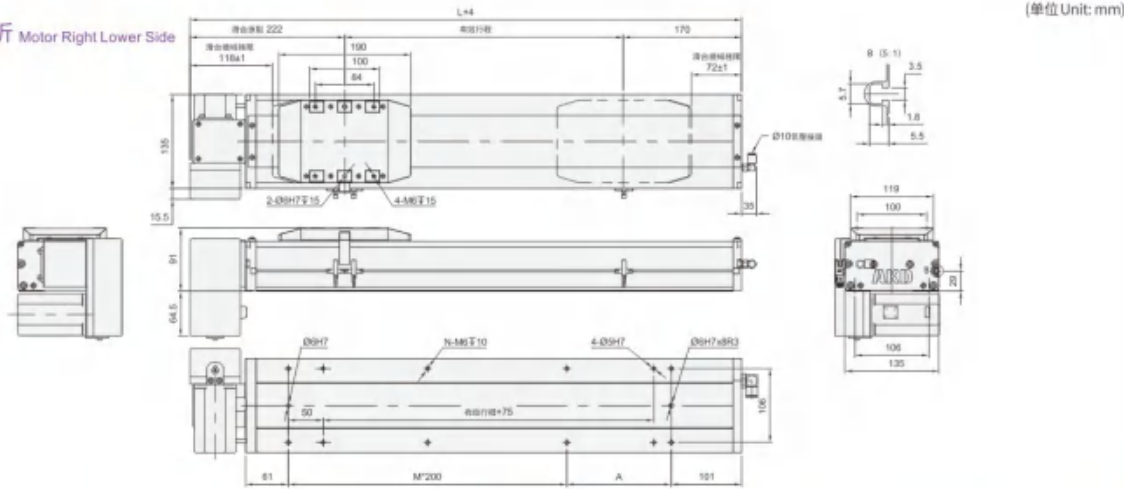


(单位 Unit: mm)

| | | | | | | | | | | | | | | | | | | | | | | | | | | | | | | | |
|-------------|------|-----|------|-----|------|-----|------|-----|------|-----|------|------|------|------|------|------|------|------|------|------|------|------|------|------|------|------|------|------|------|------|----|
| 有效行程 stroke | 100 | 150 | 200 | 250 | 300 | 350 | 400 | 450 | 500 | 550 | 600 | 650 | 700 | 750 | 800 | 850 | 900 | 950 | 1000 | 1050 | 1100 | 1150 | 1200 | 1250 | 1300 | 1350 | 1400 | 1450 | 1500 | 1550 | |
| L | 498 | 538 | 568 | 638 | 668 | 738 | 768 | 838 | 868 | 938 | 968 | 1038 | 1068 | 1138 | 1168 | 1238 | 1268 | 1338 | 1368 | 1438 | 1468 | 1538 | 1568 | 1638 | 1668 | 1738 | 1768 | 1838 | 1868 | 1938 | |
| A | 50 | 100 | 150 | 200 | 50 | 100 | 150 | 200 | 50 | 100 | 150 | 200 | 50 | 100 | 150 | 200 | 50 | 100 | 150 | 200 | 50 | 100 | 150 | 200 | 50 | 100 | 150 | 200 | 50 | 100 | |
| M | 1 | 1 | 1 | 1 | 2 | 2 | 2 | 2 | 3 | 3 | 3 | 3 | 4 | 4 | 4 | 4 | 5 | 5 | 5 | 5 | 6 | 6 | 6 | 6 | 7 | 7 | 7 | 7 | 8 | 8 | |
| N | 6 | 6 | 6 | 6 | 8 | 8 | 8 | 8 | 8 | 10 | 10 | 10 | 10 | 12 | 12 | 12 | 12 | 14 | 14 | 14 | 14 | 16 | 16 | 16 | 16 | 18 | 18 | 18 | 18 | 20 | 20 |
| KG | 11.6 | 12 | 12.5 | 13 | 13.5 | 14 | 14.4 | 15 | 15.4 | 16 | 16.4 | 16.9 | 17.4 | 17.9 | 18.4 | 18.9 | 19.4 | 19.9 | 20.3 | 20.9 | 21.5 | 22.1 | 22.7 | 23.3 | 23.9 | 24.5 | 25.1 | 25.7 | 26.3 | 26.9 | |

| | | | | | | | | | | | | | | | | | | | | | | | | | | | | | | |
|-------------|------|------|------|------|------|------|------|------|------|------|------|------|------|------|------|------|------|------|------|------|------|------|------|------|------|------|------|------|------|------|
| 有效行程 stroke | 1600 | 1650 | 1700 | 1750 | 1800 | 1850 | 1900 | 1950 | 2000 | 2050 | 2100 | 2150 | 2200 | 2250 | 2300 | 2350 | 2400 | 2450 | 2500 | 2550 | 2600 | 2650 | 2700 | 2750 | 2800 | 2850 | 2900 | 2950 | 3000 | 3050 |
| L | 1988 | 2038 | 2088 | 2138 | 2188 | 2238 | 2288 | 2338 | 2388 | 2438 | 2488 | 2538 | 2588 | 2638 | 2688 | 2738 | 2788 | 2838 | 2888 | 2938 | 2988 | 3038 | 3088 | 3138 | 3188 | 3238 | 3288 | 3338 | 3388 | 3438 |
| A | 150 | 200 | 50 | 100 | 150 | 200 | 50 | 100 | 150 | 200 | 50 | 100 | 150 | 200 | 50 | 100 | 150 | 200 | 50 | 100 | 150 | 200 | 50 | 100 | 150 | 200 | 50 | 100 | 150 | 200 |
| M | 8 | 8 | 9 | 9 | 9 | 9 | 10 | 10 | 10 | 10 | 11 | 11 | 11 | 11 | 12 | 12 | 12 | 12 | 13 | 13 | 13 | 13 | 14 | 14 | 14 | 14 | 15 | 15 | 15 | 15 |
| N | 20 | 20 | 22 | 22 | 22 | 22 | 24 | 24 | 24 | 24 | 26 | 26 | 26 | 26 | 28 | 28 | 28 | 28 | 30 | 30 | 30 | 30 | 32 | 32 | 32 | 32 | 34 | 34 | 34 | 34 |
| KG | 27.5 | 28.1 | 28.7 | 29.3 | 29.9 | 30.5 | 31.1 | 31.7 | 32.3 | 32.9 | 33.5 | 34.1 | 34.7 | 35.3 | 35.9 | 36.5 | 37.1 | 37.7 | 38.3 | 38.9 | 39.5 | 40.1 | 40.7 | 41.3 | 41.9 | 42.5 | 43.1 | 43.7 | 44.3 | 44.9 |

RD 马达右下折 Motor Right Lower Side



(单位 Unit: mm)

| | | | | | | | | | | | | | | | | | | | | | | | | | | | | | | | |
|-------------|------|-----|------|-----|------|-----|------|-----|------|-----|------|------|------|------|------|------|------|------|------|------|------|------|------|------|------|------|------|------|------|------|----|
| 有效行程 stroke | 100 | 150 | 200 | 250 | 300 | 350 | 400 | 450 | 500 | 550 | 600 | 650 | 700 | 750 | 800 | 850 | 900 | 950 | 1000 | 1050 | 1100 | 1150 | 1200 | 1250 | 1300 | 1350 | 1400 | 1450 | 1500 | 1550 | |
| L | 498 | 538 | 568 | 638 | 668 | 738 | 768 | 838 | 868 | 938 | 968 | 1038 | 1068 | 1138 | 1168 | 1238 | 1268 | 1338 | 1368 | 1438 | 1468 | 1538 | 1568 | 1638 | 1668 | 1738 | 1768 | 1838 | 1868 | 1938 | |
| A | 50 | 100 | 150 | 200 | 50 | 100 | 150 | 200 | 50 | 100 | 150 | 200 | 50 | 100 | 150 | 200 | 50 | 100 | 150 | 200 | 50 | 100 | 150 | 200 | 50 | 100 | 150 | 200 | 50 | 100 | |
| M | 1 | 1 | 1 | 1 | 2 | 2 | 2 | 2 | 3 | 3 | 3 | 3 | 4 | 4 | 4 | 4 | 5 | 5 | 5 | 5 | 6 | 6 | 6 | 6 | 7 | 7 | 7 | 7 | 8 | 8 | |
| N | 6 | 6 | 6 | 6 | 8 | 8 | 8 | 8 | 8 | 10 | 10 | 10 | 10 | 12 | 12 | 12 | 12 | 14 | 14 | 14 | 14 | 16 | 16 | 16 | 16 | 18 | 18 | 18 | 18 | 20 | 20 |
| KG | 11.6 | 12 | 12.5 | 13 | 13.5 | 14 | 14.4 | 15 | 15.4 | 16 | 16.4 | 16.9 | 17.4 | 17.9 | 18.4 | 18.9 | 19.4 | 19.9 | 20.3 | 20.9 | 21.5 | 22.1 | 22.7 | 23.3 | 23.9 | 24.5 | 25.1 | 25.7 | 26.3 | 26.9 | |

| | | | | | | | | | | | | | | | | | | | | | | | | | | | | | | |
|-------------|------|------|------|------|------|------|------|------|------|------|------|------|------|------|------|------|------|------|------|------|------|------|------|------|------|------|------|------|------|------|
| 有效行程 stroke | 1600 | 1650 | 1700 | 1750 | 1800 | 1850 | 1900 | 1950 | 2000 | 2050 | 2100 | 2150 | 2200 | 2250 | 2300 | 2350 | 2400 | 2450 | 2500 | 2550 | 2600 | 2650 | 2700 | 2750 | 2800 | 2850 | 2900 | 2950 | 3000 | 3050 |
| L | 1988 | 2038 | 2088 | 2138 | 2188 | 2238 | 2288 | 2338 | 2388 | 2438 | 2488 | 2538 | 2588 | 2638 | 2688 | 2738 | 2788 | 2838 | 2888 | 2938 | 2988 | 3038 | 3088 | 3138 | 3188 | 3238 | 3288 | 3338 | 3388 | 3438 |
| A | 150 | 200 | 50 | 100 | 150 | 200 | 50 | 100 | 150 | 200 | 50 | 100 | 150 | 200 | 50 | 100 | 150 | 200 | 50 | 100 | 150 | 200 | 50 | 100 | 150 | 200 | 50 | 100 | 150 | 200 |
| M | 8 | 8 | 9 | 9 | 9 | 9 | 10 | 10 | 10 | 10 | 11 | 11 | 11 | 11 | 12 | 12 | 12 | 12 | 13 | 13 | 13 | 13 | 14 | 14 | 14 | 14 | 15 | 15 | 15 | 15 |
| N | 20 | 20 | 22 | 22 | 22 | 22 | 24 | 24 | 24 | 24 | 26 | 26 | 26 | 26 | 28 | 28 | 28 | 28 | 30 | 30 | 30 | 30 | 32 | 32 | 32 | 32 | 34 | 34 | 34 | 34 |
| KG | 27.5 | 28.1 | 28.7 | 29.3 | 29.9 | 30.5 | 31.1 | 31.7 | 32.3 | 32.9 | 33.5 | 34.1 | 34.7 | 35.3 | 35.9 | 36.5 | 37.1 | 37.7 | 38.3 | 38.9 | 39.5 | 40.1 | 40.7 | 41.3 | 41.9 | 42.5 | 43.1 | 43.7 | 44.3 | 44.9 |

MEMO

KCB17 单轴/1-axis

皮带驱动
Belt Drive

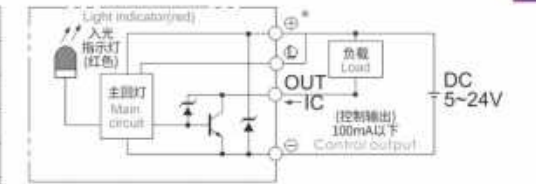
KCB17 单轴/1-axis



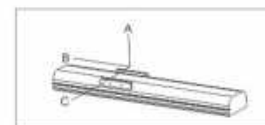
基本式样 Specification

| | | |
|---------------------------|--|--------------------------------|
| 规格 Spec | 位置重复精度 Repeatability (mm) | ±0.04 |
| | 导程 Lead | 40 |
| 最大可搬重量 Maximum Payload | 水平使用 Horizontal (kg) | 45 |
| | 垂直使用 Vertical (kg) | 45 |
| 部品 Parts | 定格推力 Rated Thrust (N) | 204 |
| | 标准行程 Stroke Pitch (mm) | 100-3050mm/ 50间隔 50mm Pitch |
| | AC伺服马达容量 AC Servo Motor Output (w) | 400 |
| | 皮带宽度 Belt Width (mm) | 30 |
| | 高刚性直线滑轨 High Rigidity Linear Guide (mm) | W20xH15 |
| | 原点感应器 Home Sensor | 外挂 Outside EE-SX672(NPN) |

感应器接线图<原点及端点> Sensor Layout

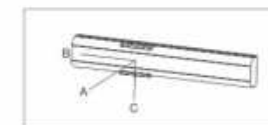


容许负载力矩表 Allowable Moment



(单位 Unit: mm)

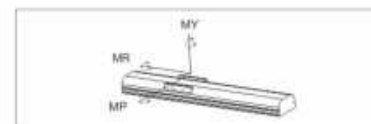
| 水平安装 Horizontal Installation | A | B | C |
|---------------------------------|------|------|------|
| 10kg | 2942 | 1133 | 1033 |
| 20kg | 1430 | 547 | 498 |
| 30kg | 926 | 350 | 320 |
| 45kg | 586 | 219 | 201 |



(单位 Unit: mm)

| 壁挂安装 Wall Installation | A | B | C |
|---------------------------|-----|-----|------|
| 15kg | 676 | 742 | 1933 |
| 25kg | 390 | 428 | 1127 |
| 35kg | 269 | 294 | 781 |
| 45kg | 201 | 219 | 586 |

静态容许负载力矩 Static Loading Moment



(单位 Unit: N.m)

| | |
|----|------|
| MY | 1032 |
| MP | 1034 |
| MR | 908 |

※力矩表所表示的数据，代表重心位置。
※符合产品要求的正常使用下，保证寿命为10000公里。
Operation life is 10,000km when the product is using under the specified conditions.
※朝所使用无法套用标准规范，如有需求请洽我司业务。
Data information is not for ceiling-mount inverse use. Contact us for the details if you want to apply ceiling-mount inverse usage.

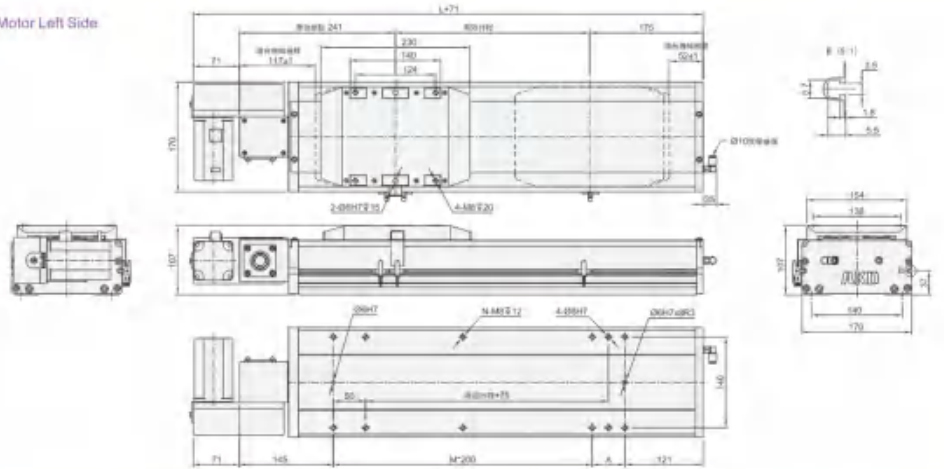
型号表示方式 Ordering Method

KCB17 - L 40 - 100 - L - T40 - C4 - D123



KCB17 单轴/1-axis

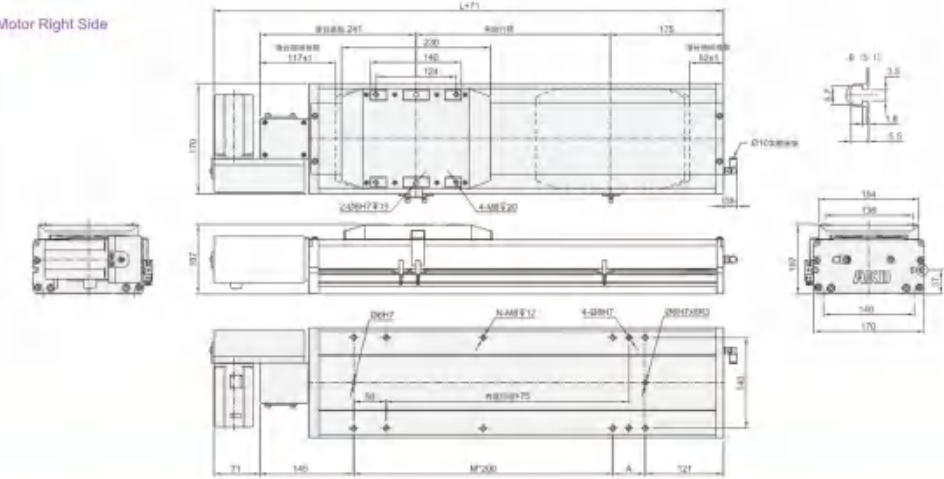
L 马达左折 Motor Left Side



| | | | | | | | | | | | | | | | | | | | | | | | | | | | | | | |
|-------------|------|------|------|------|------|------|------|------|------|------|------|------|------|------|------|------|------|------|------|------|------|------|------|------|------|------|------|------|------|------|
| 有效行程 stroke | 100 | 150 | 200 | 250 | 300 | 350 | 400 | 450 | 500 | 550 | 600 | 650 | 700 | 750 | 800 | 850 | 900 | 950 | 1000 | 1050 | 1100 | 1150 | 1200 | 1250 | 1300 | 1350 | 1400 | 1450 | 1500 | 1550 |
| L | 516 | 566 | 616 | 666 | 716 | 766 | 816 | 866 | 916 | 966 | 1016 | 1066 | 1116 | 1166 | 1216 | 1266 | 1316 | 1366 | 1416 | 1466 | 1516 | 1566 | 1616 | 1666 | 1716 | 1766 | 1816 | 1866 | 1916 | 1966 |
| A | 50 | 100 | 150 | 200 | 50 | 100 | 150 | 200 | 50 | 100 | 150 | 200 | 50 | 100 | 150 | 200 | 50 | 100 | 150 | 200 | 50 | 100 | 150 | 200 | 50 | 100 | 150 | 200 | 50 | 100 |
| M | 1 | 1 | 1 | 2 | 2 | 2 | 2 | 3 | 3 | 3 | 3 | 4 | 4 | 4 | 4 | 5 | 5 | 5 | 5 | 6 | 6 | 6 | 6 | 7 | 7 | 7 | 7 | 8 | 8 | |
| N | 6 | 6 | 6 | 6 | 8 | 8 | 8 | 8 | 8 | 10 | 10 | 10 | 10 | 12 | 12 | 12 | 12 | 14 | 14 | 14 | 14 | 16 | 16 | 16 | 16 | 18 | 18 | 18 | 20 | 20 |
| KG | 15.0 | 16.8 | 17.6 | 18.4 | 19.1 | 19.9 | 20.7 | 21.5 | 22.2 | 23.0 | 23.8 | 24.6 | 25.3 | 26.1 | 26.9 | 27.7 | 28.4 | 29.2 | 30.0 | 30.8 | 31.6 | 32.4 | 33.2 | 34.0 | 34.8 | 35.6 | 36.4 | 37.2 | 38.0 | 38.8 |

| | | | | | | | | | | | | | | | | | | | | | | | | | | | | | | |
|-------------|------|------|------|------|------|------|------|------|------|------|------|------|------|------|------|------|------|------|------|------|------|------|------|------|------|------|------|------|------|------|
| 有效行程 stroke | 1600 | 1650 | 1700 | 1750 | 1800 | 1850 | 1900 | 1950 | 2000 | 2050 | 2100 | 2150 | 2200 | 2250 | 2300 | 2350 | 2400 | 2450 | 2500 | 2550 | 2600 | 2650 | 2700 | 2750 | 2800 | 2850 | 2900 | 2950 | 3000 | 3050 |
| L | 2016 | 2066 | 2116 | 2166 | 2216 | 2266 | 2316 | 2366 | 2416 | 2466 | 2516 | 2566 | 2616 | 2666 | 2716 | 2766 | 2816 | 2866 | 2916 | 2966 | 3016 | 3066 | 3116 | 3166 | 3216 | 3266 | 3316 | 3366 | 3416 | 3466 |
| A | 150 | 200 | 50 | 100 | 150 | 200 | 50 | 100 | 150 | 200 | 50 | 100 | 150 | 200 | 50 | 100 | 150 | 200 | 50 | 100 | 150 | 200 | 50 | 100 | 150 | 200 | 50 | 100 | 150 | 200 |
| M | 8 | 8 | 9 | 9 | 9 | 9 | 9 | 10 | 10 | 10 | 11 | 11 | 11 | 11 | 12 | 12 | 12 | 12 | 13 | 13 | 13 | 13 | 13 | 14 | 14 | 14 | 14 | 15 | 15 | 15 |
| N | 20 | 20 | 22 | 22 | 22 | 22 | 24 | 24 | 24 | 24 | 26 | 26 | 26 | 26 | 28 | 28 | 28 | 28 | 30 | 30 | 30 | 30 | 32 | 32 | 32 | 32 | 34 | 34 | 34 | 34 |
| KG | 39.6 | 40.4 | 41.2 | 42.0 | 42.8 | 43.6 | 44.4 | 45.2 | 46.0 | 46.8 | 47.6 | 48.4 | 49.2 | 50.0 | 50.8 | 51.6 | 52.4 | 53.2 | 54.0 | 54.8 | 55.6 | 56.4 | 57.2 | 58.0 | 58.8 | 59.6 | 60.4 | 61.2 | 62.0 | 62.8 |

R 马达右折 Motor Right Side

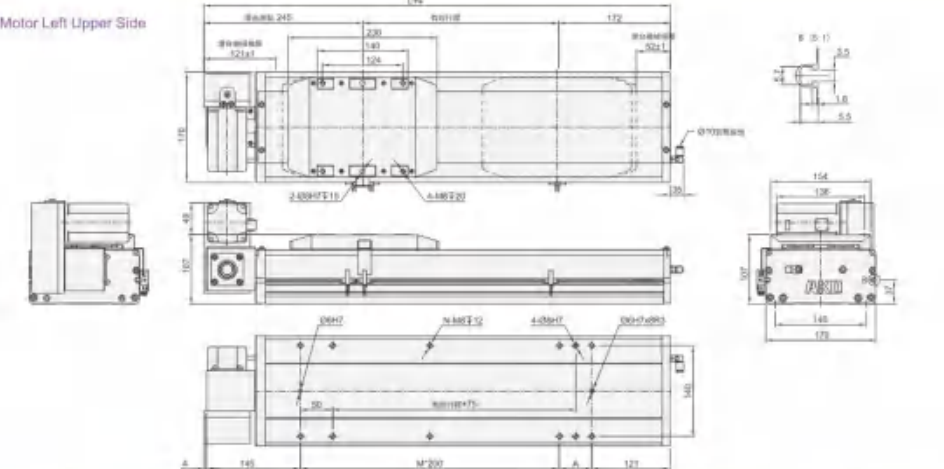


| | | | | | | | | | | | | | | | | | | | | | | | | | | | | | | |
|-------------|------|------|------|------|------|------|------|------|------|------|------|------|------|------|------|------|------|------|------|------|------|------|------|------|------|------|------|------|------|------|
| 有效行程 stroke | 100 | 150 | 200 | 250 | 300 | 350 | 400 | 450 | 500 | 550 | 600 | 650 | 700 | 750 | 800 | 850 | 900 | 950 | 1000 | 1050 | 1100 | 1150 | 1200 | 1250 | 1300 | 1350 | 1400 | 1450 | 1500 | 1550 |
| L | 516 | 566 | 616 | 666 | 716 | 766 | 816 | 866 | 916 | 966 | 1016 | 1066 | 1116 | 1166 | 1216 | 1266 | 1316 | 1366 | 1416 | 1466 | 1516 | 1566 | 1616 | 1666 | 1716 | 1766 | 1816 | 1866 | 1916 | 1966 |
| A | 50 | 100 | 150 | 200 | 50 | 100 | 150 | 200 | 50 | 100 | 150 | 200 | 50 | 100 | 150 | 200 | 50 | 100 | 150 | 200 | 50 | 100 | 150 | 200 | 50 | 100 | 150 | 200 | 50 | 100 |
| M | 1 | 1 | 1 | 2 | 2 | 2 | 2 | 3 | 3 | 3 | 3 | 4 | 4 | 4 | 4 | 5 | 5 | 5 | 5 | 6 | 6 | 6 | 6 | 7 | 7 | 7 | 7 | 8 | 8 | |
| N | 6 | 6 | 6 | 6 | 8 | 8 | 8 | 8 | 8 | 10 | 10 | 10 | 10 | 12 | 12 | 12 | 12 | 14 | 14 | 14 | 14 | 16 | 16 | 16 | 16 | 18 | 18 | 18 | 20 | 20 |
| KG | 15.0 | 16.8 | 17.6 | 18.4 | 19.1 | 19.9 | 20.7 | 21.5 | 22.2 | 23.0 | 23.8 | 24.6 | 25.3 | 26.1 | 26.9 | 27.7 | 28.4 | 29.2 | 30.0 | 30.8 | 31.6 | 32.4 | 33.2 | 34.0 | 34.8 | 35.6 | 36.4 | 37.2 | 38.0 | 38.8 |

| | | | | | | | | | | | | | | | | | | | | | | | | | | | | | | |
|-------------|------|------|------|------|------|------|------|------|------|------|------|------|------|------|------|------|------|------|------|------|------|------|------|------|------|------|------|------|------|------|
| 有效行程 stroke | 1600 | 1650 | 1700 | 1750 | 1800 | 1850 | 1900 | 1950 | 2000 | 2050 | 2100 | 2150 | 2200 | 2250 | 2300 | 2350 | 2400 | 2450 | 2500 | 2550 | 2600 | 2650 | 2700 | 2750 | 2800 | 2850 | 2900 | 2950 | 3000 | 3050 |
| L | 2016 | 2066 | 2116 | 2166 | 2216 | 2266 | 2316 | 2366 | 2416 | 2466 | 2516 | 2566 | 2616 | 2666 | 2716 | 2766 | 2816 | 2866 | 2916 | 2966 | 3016 | 3066 | 3116 | 3166 | 3216 | 3266 | 3316 | 3366 | 3416 | 3466 |
| A | 150 | 200 | 50 | 100 | 150 | 200 | 50 | 100 | 150 | 200 | 50 | 100 | 150 | 200 | 50 | 100 | 150 | 200 | 50 | 100 | 150 | 200 | 50 | 100 | 150 | 200 | 50 | 100 | 150 | 200 |
| M | 8 | 8 | 9 | 9 | 9 | 9 | 9 | 10 | 10 | 10 | 11 | 11 | 11 | 11 | 12 | 12 | 12 | 12 | 13 | 13 | 13 | 13 | 14 | 14 | 14 | 14 | 15 | 15 | 15 | 15 |
| N | 20 | 20 | 22 | 22 | 22 | 22 | 24 | 24 | 24 | 24 | 26 | 26 | 26 | 26 | 28 | 28 | 28 | 28 | 30 | 30 | 30 | 30 | 32 | 32 | 32 | 32 | 34 | 34 | 34 | 34 |
| KG | 39.6 | 40.4 | 41.2 | 42.0 | 42.8 | 43.6 | 44.4 | 45.2 | 46.0 | 46.8 | 47.6 | 48.4 | 49.2 | 50.0 | 50.8 | 51.6 | 52.4 | 53.2 | 54.0 | 54.8 | 55.6 | 56.4 | 57.2 | 58.0 | 58.8 | 59.6 | 60.4 | 61.2 | 62.0 | 62.8 |

KCB17 单轴/1-axis

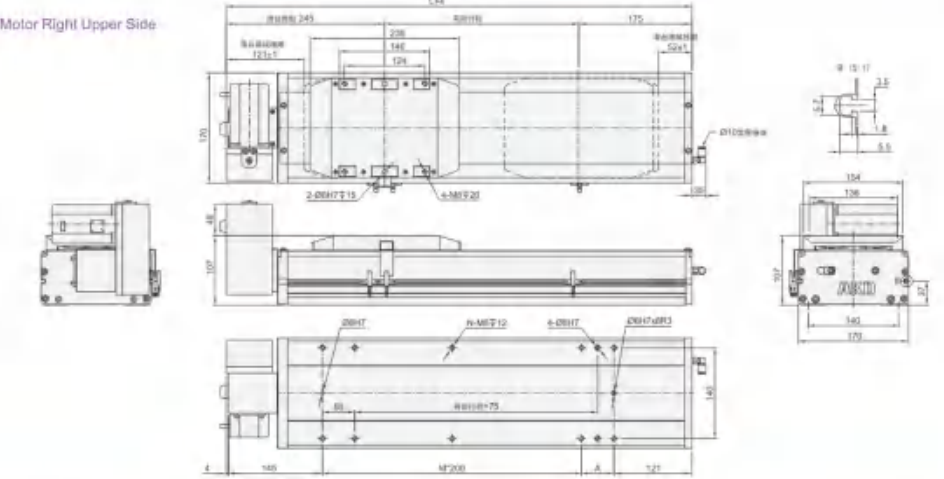
LU 马达左上折 Motor Left Upper Side



| | | | | | | | | | | | | | | | | | | | | | | | | | | | | | | |
|-------------|------|------|------|------|------|------|------|------|------|------|------|------|------|------|------|------|------|------|------|------|------|------|------|------|------|------|------|------|------|------|
| 有效行程 stroke | 100 | 150 | 200 | 250 | 300 | 350 | 400 | 450 | 500 | 550 | 600 | 650 | 700 | 750 | 800 | 850 | 900 | 950 | 1000 | 1050 | 1100 | 1150 | 1200 | 1250 | 1300 | 1350 | 1400 | 1450 | 1500 | 1550 |
| L | 516 | 566 | 616 | 666 | 716 | 766 | 816 | 866 | 916 | 966 | 1016 | 1066 | 1116 | 1166 | 1216 | 1266 | 1316 | 1366 | 1416 | 1466 | 1516 | 1566 | 1616 | 1666 | 1716 | 1766 | 1816 | 1866 | 1916 | 1966 |
| A | 50 | 100 | 150 | 200 | 50 | 100 | 150 | 200 | 50 | 100 | 150 | 200 | 50 | 100 | 150 | 200 | 50 | 100 | 150 | 200 | 50 | 100 | 150 | 200 | 50 | 100 | 150 | 200 | 50 | 100 |
| M | 1 | 1 | 1 | 1 | 2 | 2 | 2 | 2 | 3 | 3 | 3 | 3 | 4 | 4 | 4 | 4 | 5 | 5 | 5 | 5 | 6 | 6 | 6 | 6 | 7 | 7 | 7 | 7 | 8 | 8 |
| N | 6 | 6 | 6 | 6 | 8 | 8 | 8 | 8 | 8 | 10 | 10 | 10 | 10 | 12 | 12 | 12 | 12 | 14 | 14 | 14 | 14 | 16 | 16 | 16 | 16 | 18 | 18 | 18 | 20 | 20 |
| KG | 15.0 | 16.8 | 17.6 | 18.4 | 19.1 | 19.9 | 20.7 | 21.5 | 22.2 | 23.0 | 23.8 | 24.6 | 25.3 | 26.1 | 26.9 | 27.7 | 28.4 | 29.2 | 30.0 | 30.8 | 31.6 | 32.4 | 33.2 | 34.0 | 34.8 | 35.6 | 36.4 | 37.2 | 38.0 | 38.8 |

| | | | | | | | | | | | | | | | | | | | | | | | | | | | | | | |
|-------------|------|------|------|------|------|------|------|------|------|------|------|------|------|------|------|------|------|------|------|------|------|------|------|------|------|------|------|------|------|------|
| 有效行程 stroke | 1600 | 1650 | 1700 | 1750 | 1800 | 1850 | 1900 | 1950 | 2000 | 2050 | 2100 | 2150 | 2200 | 2250 | 2300 | 2350 | 2400 | 2450 | 2500 | 2550 | 2600 | 2650 | 2700 | 2750 | 2800 | 2850 | 2900 | 2950 | 3000 | 3050 |
| L | 2016 | 2066 | 2116 | 2166 | 2216 | 2266 | 2316 | 2366 | 2416 | 2466 | 2516 | 2566 | 2616 | 2666 | 2716 | 2766 | 2816 | 2866 | 2916 | 2966 | 3016 | 3066 | 3116 | 3166 | 3216 | 3266 | 3316 | 3366 | 3416 | 3466 |
| A | 150 | 200 | 50 | 100 | 150 | 200 | 50 | 100 | 150 | 200 | 50 | 100 | 150 | 200 | 50 | 100 | 150 | 200 | 50 | 100 | 150 | 200 | 50 | 100 | 150 | 200 | 50 | 100 | 150 | 200 |
| M | 8 | 8 | 9 | 9 | 9 | 9 | 9 | 10 | 10 | 10 | 11 | 11 | 11 | 11 | 12 | 12 | 12 | 12 | 13 | 13 | 13 | 13 | 14 | 14 | 14 | 14 | 15 | 15 | 15 | 15 |
| N | 20 | 20 | 22 | 22 | 22 | 22 | 24 | 24 | 24 | 24 | 26 | 26 | 26 | 26 | 28 | 28 | 28 | 28 | 30 | 30 | 30 | 30 | 32 | 32 | 32 | 32 | 34 | 34 | 34 | 34 |
| KG | 39.6 | 40.4 | 41.2 | 42.0 | 42.8 | 43.6 | 44.4 | 45.2 | 46.0 | 46.8 | 47.6 | 48.4 | 49.2 | 50.0 | 50.8 | 51.6 | 52.4 | 53.2 | 54.0 | 54.8 | 55.6 | 56.4 | 57.2 | 58.0 | 58.8 | 59.6 | 60.4 | 61.2 | 62.0 | 62.8 |

RU 马达右上折 Motor Right Upper Side

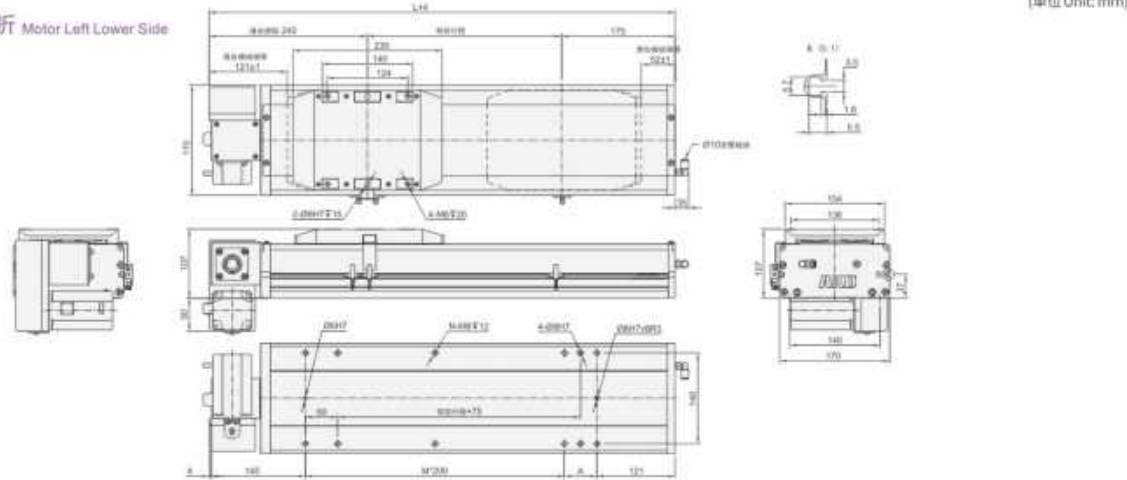


| | | | | | | | | | | | | | | | | | | | | | | | | | | | | | | |
|-------------|------|------|------|------|------|------|------|------|------|------|------|------|------|------|------|------|------|------|------|------|------|------|------|------|------|------|------|------|------|------|
| 有效行程 stroke | 100 | 150 | 200 | 250 | 300 | 350 | 400 | 450 | 500 | 550 | 600 | 650 | 700 | 750 | 800 | 850 | 900 | 950 | 1000 | 1050 | 1100 | 1150 | 1200 | 1250 | 1300 | 1350 | 1400 | 1450 | 1500 | 1550 |
| L | 516 | 566 | 616 | 666 | 716 | 766 | 816 | 866 | 916 | 966 | 1016 | 1066 | 1116 | 1166 | 1216 | 1266 | 1316 | 1366 | 1416 | 1466 | 1516 | 1566 | 1616 | 1666 | 1716 | 1766 | 1816 | 1866 | 1916 | 1966 |
| A | 50 | 100 | 150 | 200 | 50 | 100 | 150 | 200 | 50 | 100 | 150 | 200 | 50 | 100 | 150 | 200 | 50 | 100 | 150 | 200 | 50 | 100 | 150 | 200 | 50 | 100 | 150 | 200 | 50 | 100 |
| M | 1 | 1 | 1 | 1 | 2 | 2 | 2 | 2 | 3 | 3 | 3 | 3 | 4 | 4 | 4 | 4 | 5 | 5 | 5 | 5 | 6 | 6 | 6 | 6 | 7 | 7 | 7 | 7 | 8 | 8 |
| N | 6 | 6 | 6 | 6 | 8 | 8 | 8 | 8 | 8 | 10 | 10 | 10 | 10 | 12 | 12 | 12 | 12 | 14 | 14 | 14 | 14 | 16 | 16 | 16 | 16 | 18 | 18 | 18 | 20 | 20 |
| KG | 15.0 | 16.8 | 17.6 | 18.4 | 19.1 | 19.9 | 20.7 | 21.5 | 22.2 | 23.0 | 23.8 | 24.6 | 25.3 | 26.1 | 26.9 | 27.7 | 28.4 | 29.2 | 30.0 | 30.8 | 31.6 | 32.4 | 33.2 | 34.0 | 34.8 | 35.6 | 36.4 | 37.2 | 38.0 | 38.8 |

| | | | | | | | | | | | | | | | | | | | | | | | | | | | | | | |
|-------------|------|------|------|------|------|------|------|------|------|------|------|------|------|------|------|------|------|------|------|------|------|------|------|------|------|------|------|------|------|------|
| 有效行程 stroke | 1600 | 1650 | 1700 | 1750 | 1800 | 1850 | 1900 | 1950 | 2000 | 2050 | 2100 | 2150 | 2200 | 2250 | 2300 | 2350 | 2400 | 2450 | 2500 | 2550 | 2600 | 2650 | 2700 | 2750 | 2800 | 2850 | 2900 | 2950 | 3000 | 3050 |
| L | 2016 | 2066 | 2116 | 2166 | 2216 | 2266 | 2316 | 2366 | 2416 | 2466 | 2516 | 2566 | 2616 | 2666 | 2716 | 2766 | 2816 | 2866 | 2916 | 2966 | 3016 | 3066 | 3116 | 3166 | 3216 | 3266 | 3316 | 3366 | 3416 | 3466 |
| A | 150 | 200 | 50 | 100 | 150 | 200 | 50 | 100 | 150 | 200 | 50 | 100 | 150 | 200 | 50 | 100 | 150 | 200 | 50 | 100 | 150 | 200 | 50 | 100 | 150 | 200 | 50 | 100 | 150 | 200 |
| M | 8 | 8 | 9 | 9 | 9 | 9 | 9 | 10 | 10 | | | | | | | | | | | | | | | | | | | | | |

KCB17 单轴/1-axis

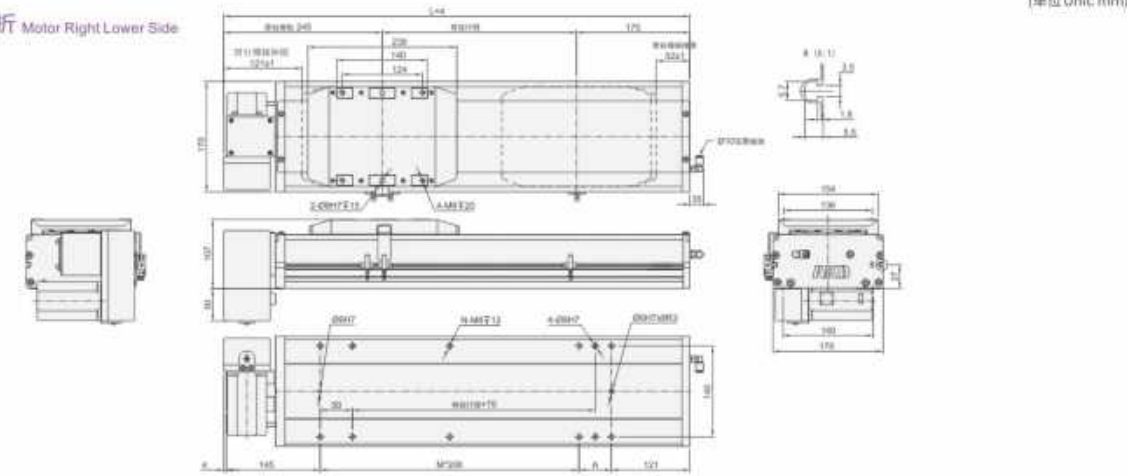
LD 马达左下折 Motor Left Lower Side



| | | | | | | | | | | | | | | | | | | | | | | | | | | | | | | |
|-------------|------|------|------|------|------|------|------|------|------|------|------|------|------|------|------|------|------|------|------|------|------|------|------|------|------|------|------|------|------|------|
| 有效行程 stroke | 100 | 150 | 200 | 250 | 300 | 350 | 400 | 450 | 500 | 550 | 600 | 650 | 700 | 750 | 800 | 850 | 900 | 950 | 1000 | 1050 | 1100 | 1150 | 1200 | 1250 | 1300 | 1350 | 1400 | 1450 | 1500 | 1550 |
| L | 516 | 566 | 616 | 666 | 716 | 766 | 816 | 866 | 916 | 966 | 1016 | 1066 | 1116 | 1166 | 1216 | 1266 | 1316 | 1366 | 1416 | 1466 | 1516 | 1566 | 1616 | 1666 | 1716 | 1766 | 1816 | 1866 | 1916 | 1966 |
| A | 50 | 100 | 150 | 200 | 50 | 100 | 150 | 200 | 50 | 100 | 150 | 200 | 50 | 100 | 150 | 200 | 50 | 100 | 150 | 200 | 50 | 100 | 150 | 200 | 50 | 100 | 150 | 200 | 50 | 100 |
| M | 1 | 1 | 1 | 1 | 2 | 2 | 2 | 2 | 3 | 3 | 3 | 3 | 4 | 4 | 4 | 4 | 5 | 5 | 5 | 5 | 6 | 6 | 6 | 6 | 7 | 7 | 7 | 7 | 8 | 8 |
| N | 6 | 6 | 6 | 6 | 8 | 8 | 8 | 8 | 10 | 10 | 10 | 10 | 12 | 12 | 12 | 12 | 14 | 14 | 14 | 14 | 16 | 16 | 16 | 16 | 18 | 18 | 18 | 18 | 20 | 20 |
| KG | 15.0 | 16.8 | 17.6 | 18.4 | 19.1 | 19.9 | 20.7 | 21.5 | 22.2 | 23.0 | 23.8 | 24.6 | 25.3 | 26.1 | 26.9 | 27.7 | 28.4 | 29.2 | 30.0 | 30.8 | 31.6 | 32.4 | 33.2 | 34.0 | 34.8 | 35.6 | 36.4 | 37.2 | 38.0 | 38.8 |

| | | | | | | | | | | | | | | | | | | | | | | | | | | | | | | |
|-------------|------|------|------|------|------|------|------|------|------|------|------|------|------|------|------|------|------|------|------|------|------|------|------|------|------|------|------|------|------|------|
| 有效行程 stroke | 1600 | 1650 | 1700 | 1750 | 1800 | 1850 | 1900 | 1950 | 2000 | 2050 | 2100 | 2150 | 2200 | 2250 | 2300 | 2350 | 2400 | 2450 | 2500 | 2550 | 2600 | 2650 | 2700 | 2750 | 2800 | 2850 | 2900 | 2950 | 3000 | 3050 |
| L | 2016 | 2066 | 2116 | 2166 | 2216 | 2266 | 2316 | 2366 | 2416 | 2466 | 2516 | 2566 | 2616 | 2666 | 2716 | 2766 | 2816 | 2866 | 2916 | 2966 | 3016 | 3066 | 3116 | 3166 | 3216 | 3266 | 3316 | 3366 | 3416 | 3466 |
| A | 150 | 200 | 50 | 100 | 150 | 200 | 50 | 100 | 150 | 200 | 50 | 100 | 150 | 200 | 50 | 100 | 150 | 200 | 50 | 100 | 150 | 200 | 50 | 100 | 150 | 200 | 50 | 100 | 150 | 200 |
| M | 8 | 8 | 9 | 9 | 9 | 9 | 10 | 10 | 10 | 10 | 11 | 11 | 11 | 11 | 12 | 12 | 12 | 12 | 13 | 13 | 13 | 13 | 14 | 14 | 14 | 14 | 15 | 15 | 15 | 15 |
| N | 20 | 20 | 22 | 22 | 22 | 22 | 24 | 24 | 24 | 24 | 26 | 26 | 26 | 26 | 28 | 28 | 28 | 28 | 30 | 30 | 30 | 30 | 32 | 32 | 32 | 32 | 34 | 34 | 34 | 34 |
| KG | 39.6 | 40.4 | 41.2 | 42.0 | 42.8 | 43.6 | 44.4 | 45.2 | 46.0 | 46.8 | 47.6 | 48.4 | 49.2 | 50.0 | 50.8 | 51.6 | 52.4 | 53.2 | 54.0 | 54.8 | 55.6 | 56.4 | 57.2 | 58.0 | 58.8 | 59.6 | 60.4 | 61.2 | 62.0 | 62.8 |

RD 马达右下折 Motor Right Lower Side



| | | | | | | | | | | | | | | | | | | | | | | | | | | | | | | |
|-------------|------|------|------|------|------|------|------|------|------|------|------|------|------|------|------|------|------|------|------|------|------|------|------|------|------|------|------|------|------|------|
| 有效行程 stroke | 100 | 150 | 200 | 250 | 300 | 350 | 400 | 450 | 500 | 550 | 600 | 650 | 700 | 750 | 800 | 850 | 900 | 950 | 1000 | 1050 | 1100 | 1150 | 1200 | 1250 | 1300 | 1350 | 1400 | 1450 | 1500 | 1550 |
| L | 516 | 566 | 616 | 666 | 716 | 766 | 816 | 866 | 916 | 966 | 1016 | 1066 | 1116 | 1166 | 1216 | 1266 | 1316 | 1366 | 1416 | 1466 | 1516 | 1566 | 1616 | 1666 | 1716 | 1766 | 1816 | 1866 | 1916 | 1966 |
| A | 50 | 100 | 150 | 200 | 50 | 100 | 150 | 200 | 50 | 100 | 150 | 200 | 50 | 100 | 150 | 200 | 50 | 100 | 150 | 200 | 50 | 100 | 150 | 200 | 50 | 100 | 150 | 200 | 50 | 100 |
| M | 1 | 1 | 1 | 1 | 2 | 2 | 2 | 2 | 3 | 3 | 3 | 3 | 4 | 4 | 4 | 4 | 5 | 5 | 5 | 5 | 6 | 6 | 6 | 6 | 7 | 7 | 7 | 7 | 8 | 8 |
| N | 6 | 6 | 6 | 6 | 8 | 8 | 8 | 8 | 10 | 10 | 10 | 10 | 12 | 12 | 12 | 12 | 14 | 14 | 14 | 14 | 16 | 16 | 16 | 16 | 18 | 18 | 18 | 18 | 20 | 20 |
| KG | 15.0 | 16.8 | 17.6 | 18.4 | 19.1 | 19.9 | 20.7 | 21.5 | 22.2 | 23.0 | 23.8 | 24.6 | 25.3 | 26.1 | 26.9 | 27.7 | 28.4 | 29.2 | 30.0 | 30.8 | 31.6 | 32.4 | 33.2 | 34.0 | 34.8 | 35.6 | 36.4 | 37.2 | 38.0 | 38.8 |

| | | | | | | | | | | | | | | | | | | | | | | | | | | | | | | |
|-------------|------|------|------|------|------|------|------|------|------|------|------|------|------|------|------|------|------|------|------|------|------|------|------|------|------|------|------|------|------|------|
| 有效行程 stroke | 1600 | 1650 | 1700 | 1750 | 1800 | 1850 | 1900 | 1950 | 2000 | 2050 | 2100 | 2150 | 2200 | 2250 | 2300 | 2350 | 2400 | 2450 | 2500 | 2550 | 2600 | 2650 | 2700 | 2750 | 2800 | 2850 | 2900 | 2950 | 3000 | 3050 |
| L | 2016 | 2066 | 2116 | 2166 | 2216 | 2266 | 2316 | 2366 | 2416 | 2466 | 2516 | 2566 | 2616 | 2666 | 2716 | 2766 | 2816 | 2866 | 2916 | 2966 | 3016 | 3066 | 3116 | 3166 | 3216 | 3266 | 3316 | 3366 | 3416 | 3466 |
| A | 150 | 200 | 50 | 100 | 150 | 200 | 50 | 100 | 150 | 200 | 50 | 100 | 150 | 200 | 50 | 100 | 150 | 200 | 50 | 100 | 150 | 200 | 50 | 100 | 150 | 200 | 50 | 100 | 150 | 200 |
| M | 8 | 8 | 9 | 9 | 9 | 9 | 10 | 10 | 10 | 10 | 11 | 11 | 11 | 11 | 12 | 12 | 12 | 12 | 13 | 13 | 13 | 13 | 14 | 14 | 14 | 14 | 15 | 15 | 15 | 15 |
| N | 20 | 20 | 22 | 22 | 22 | 22 | 24 | 24 | 24 | 24 | 26 | 26 | 26 | 26 | 28 | 28 | 28 | 28 | 30 | 30 | 30 | 30 | 32 | 32 | 32 | 32 | 34 | 34 | 34 | 34 |
| KG | 39.6 | 40.4 | 41.2 | 42.0 | 42.8 | 43.6 | 44.4 | 45.2 | 46.0 | 46.8 | 47.6 | 48.4 | 49.2 | 50.0 | 50.8 | 51.6 | 52.4 | 53.2 | 54.0 | 54.8 | 55.6 | 56.4 | 57.2 | 58.0 | 58.8 | 59.6 | 60.4 | 61.2 | 62.0 | 62.8 |

MEMO

KCB18
KCB14
KCB17
KCB22

KCB10
KCB14
KCB17
KCB22

KCB22 单轴/1-axis

皮带驱动
Belt Drive

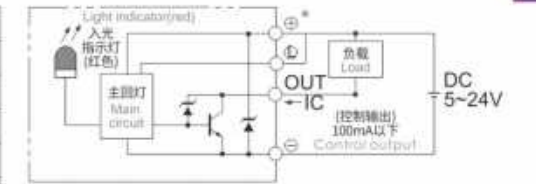
KCB22 单轴/1-axis



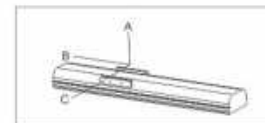
基本式样 Specification

| | | |
|---------------------------|--|--------------------------------|
| 规格 Spec | 位置重复精度 Repeatability (mm) | ±0.04 |
| | 导程 Lead | 40 |
| 最大可搬重量 Maximum Payload | 水平使用 Horizontal (kg) | 85 |
| | 垂直使用 Vertical (kg) | |
| 部品 Parts | 定格推力 Rated Thrust (N) | 367 |
| | 标准行程 Stroke Pitch (mm) | 100-3500mm/ 50间隔 50mm Pitch |
| | AC伺服马达容量 AC Servo Motor Output (w) | 750 |
| | 皮带宽度 Belt Width (mm) | 50 |
| | 高刚性直线滑轨 High Rigidity Linear Guide (mm) | W23xH18 |
| | 原点感应器 Home Sensor | 外挂 Outside EE-SX672(NPN) |

感应器接线图<原点及端点> Sensor Layout

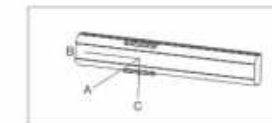


容许负载力矩表 Allowable Moment



(单位 Unit: mm)

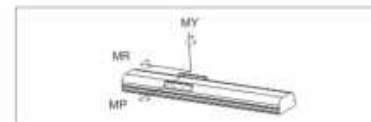
| 水平安装 Horizontal Installation | A | B | C |
|---------------------------------|------|-----|-----|
| 45kg | 1588 | 800 | 349 |
| 65kg | 1052 | 328 | 285 |
| 85kg | 768 | 281 | 206 |



(单位 Unit: mm)

| 壁挂安装 Wall Installation | A | B | C |
|---------------------------|-----|-----|------|
| 40kg | 500 | 685 | 1805 |
| 60kg | 315 | 430 | 1152 |
| 85kg | 206 | 281 | 788 |

静态容许负载力矩 Static Loading Moment



(单位 Unit: N.m)

| | |
|----|------|
| MY | 2052 |
| MP | 2052 |
| MR | 1810 |

※力矩表所表示的数据，代表重心位置。
※符合产品要求的正常使用下，保证寿命为10000公里。
Operation life is 10,000km when the product is using under the specified conditions.
※倒用使用无法套用标准规范，如有需求请洽我司业务。
Data information is not for ceiling-mount inverse use. Contact us for the details if you want to apply ceiling-mount inverse usage.

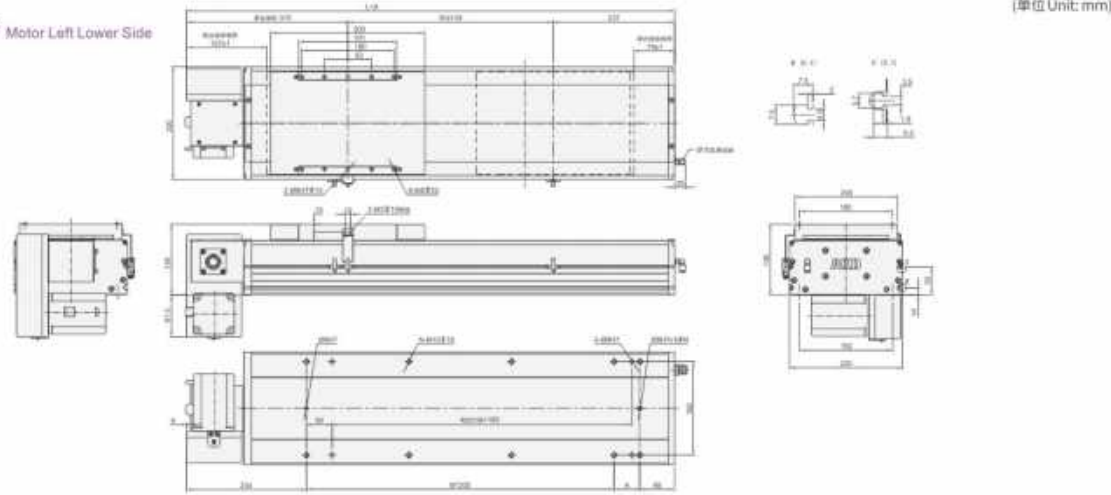
型号表示方式 Ordering Method

KCB22 - L 40 - 100 - L - T75 - C4 - D123



KCB22 单轴/1-axis

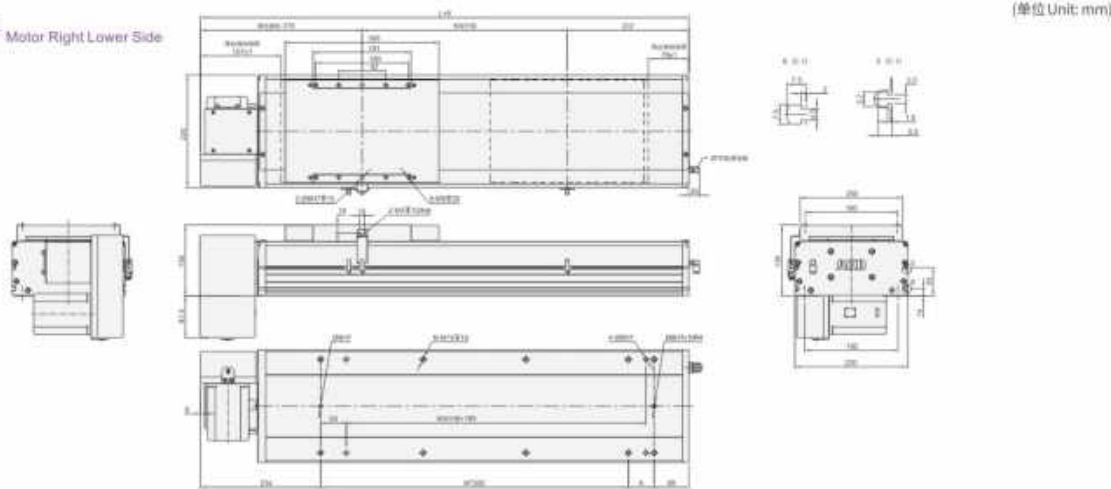
LD 马达左下折 Motor Left Lower Side



| 有效行程 stroke | 100 | 150 | 200 | 250 | 300 | 350 | 400 | 450 | 500 | 550 | 600 | 650 | 700 | 750 | 800 | 850 | 900 | 950 | 1000 | 1050 | 1100 | 1150 | 1200 | 1250 | 1300 | 1350 | 1400 | 1450 | 1500 | 1550 |
|-------------|-----|------|------|------|------|------|------|------|------|------|------|------|------|------|------|------|------|------|------|------|------|------|------|------|------|------|------|------|------|------|
| L | 843 | 893 | 943 | 993 | 1043 | 1093 | 1143 | 1193 | 1243 | 1293 | 1343 | 1393 | 1443 | 1493 | 1543 | 1593 | 1643 | 1693 | 1743 | 1793 | 1843 | 1893 | 1943 | 1993 | 2043 | 2093 | 2143 | 2193 | 2243 | 2293 |
| A | 150 | 200 | 50 | 100 | 150 | 200 | 50 | 100 | 150 | 200 | 50 | 100 | 150 | 200 | 50 | 100 | 150 | 200 | 50 | 100 | 150 | 200 | 50 | 100 | 150 | 200 | 50 | 100 | 150 | 200 |
| M | 1 | 1 | 2 | 2 | 2 | 2 | 3 | 3 | 3 | 3 | 4 | 4 | 4 | 4 | 5 | 5 | 5 | 5 | 6 | 6 | 6 | 6 | 7 | 7 | 7 | 7 | 8 | 8 | 8 | 8 |
| N | 6 | 6 | 8 | 8 | 8 | 8 | 10 | 10 | 10 | 10 | 12 | 12 | 12 | 12 | 14 | 14 | 14 | 14 | 16 | 16 | 16 | 16 | 18 | 18 | 18 | 18 | 20 | 20 | 20 | 20 |
| KG | 12 | 13.8 | 14.6 | 15.4 | 16.1 | 16.9 | 17.7 | 18.5 | 19.2 | 20 | 20.8 | 21.6 | 22.3 | 23.1 | 23.9 | 24.7 | 25.4 | 26.2 | 27 | 27.8 | 28.6 | 29.4 | 30.2 | 31 | 31.8 | 32.6 | 33.4 | 34.2 | 35 | 35.8 |

| 有效行程 stroke | 1600 | 1650 | 1700 | 1750 | 1800 | 1850 | 1900 | 1950 | 2000 | 2050 | 2100 | 2150 | 2200 | 2250 | 2300 | 2350 | 2400 | 2450 | 2500 | 2550 | 2600 | 2650 | 2700 | 2750 | 2800 | 2850 | 2900 | 2950 | 3000 | 3050 |
|-------------|------|------|------|------|------|------|------|------|------|------|------|------|------|------|------|------|------|------|------|------|------|------|------|------|------|------|------|------|------|------|
| L | 2143 | 2193 | 2243 | 2293 | 2343 | 2393 | 2443 | 2493 | 2543 | 2593 | 2643 | 2693 | 2743 | 2793 | 2843 | 2893 | 2943 | 2993 | 3043 | 3093 | 3143 | 3193 | 3243 | 3293 | 3343 | 3393 | 3443 | 3493 | 3543 | 3593 |
| A | 50 | 100 | 150 | 200 | 50 | 100 | 150 | 200 | 50 | 100 | 150 | 200 | 50 | 100 | 150 | 200 | 50 | 100 | 150 | 200 | 50 | 100 | 150 | 200 | 50 | 100 | 150 | 200 | 50 | 100 |
| M | 9 | 9 | 9 | 9 | 10 | 10 | 10 | 10 | 11 | 11 | 11 | 11 | 12 | 12 | 12 | 12 | 13 | 13 | 13 | 13 | 14 | 14 | 14 | 14 | 15 | 15 | 15 | 15 | 16 | 16 |
| N | 22 | 22 | 22 | 22 | 24 | 24 | 24 | 24 | 26 | 26 | 26 | 26 | 28 | 28 | 28 | 28 | 30 | 30 | 30 | 30 | 32 | 32 | 32 | 32 | 34 | 34 | 34 | 34 | 36 | 36 |
| KG | 36.6 | 37.4 | 38.2 | 39 | 39.8 | 40.6 | 41.4 | 42.2 | 43 | 43.8 | 44.6 | 45.4 | 46.2 | 47 | 47.8 | 48.6 | 49.4 | 50.2 | 51 | 51.8 | 52.6 | 53.4 | 54.2 | 55 | 55.8 | 56.6 | 57.4 | 58.2 | 59 | 59.8 |

RD 马达右下折 Motor Right Lower Side



| 有效行程 stroke | 100 | 150 | 200 | 250 | 300 | 350 | 400 | 450 | 500 | 550 | 600 | 650 | 700 | 750 | 800 | 850 | 900 | 950 | 1000 | 1050 | 1100 | 1150 | 1200 | 1250 | 1300 | 1350 | 1400 | 1450 | 1500 | 1550 |
|-------------|-----|------|------|------|------|------|------|------|------|------|------|------|------|------|------|------|------|------|------|------|------|------|------|------|------|------|------|------|------|------|
| L | 843 | 893 | 943 | 993 | 1043 | 1093 | 1143 | 1193 | 1243 | 1293 | 1343 | 1393 | 1443 | 1493 | 1543 | 1593 | 1643 | 1693 | 1743 | 1793 | 1843 | 1893 | 1943 | 1993 | 2043 | 2093 | 2143 | 2193 | 2243 | 2293 |
| A | 150 | 200 | 50 | 100 | 150 | 200 | 50 | 100 | 150 | 200 | 50 | 100 | 150 | 200 | 50 | 100 | 150 | 200 | 50 | 100 | 150 | 200 | 50 | 100 | 150 | 200 | 50 | 100 | 150 | 200 |
| M | 1 | 1 | 2 | 2 | 2 | 2 | 3 | 3 | 3 | 3 | 4 | 4 | 4 | 4 | 5 | 5 | 5 | 5 | 6 | 6 | 6 | 6 | 7 | 7 | 7 | 7 | 8 | 8 | 8 | 8 |
| N | 6 | 6 | 8 | 8 | 8 | 8 | 10 | 10 | 10 | 10 | 12 | 12 | 12 | 12 | 14 | 14 | 14 | 14 | 16 | 16 | 16 | 16 | 18 | 18 | 18 | 18 | 20 | 20 | 20 | 20 |
| KG | 12 | 13.8 | 14.6 | 15.4 | 16.1 | 16.9 | 17.7 | 18.5 | 19.2 | 20 | 20.8 | 21.6 | 22.3 | 23.1 | 23.9 | 24.7 | 25.4 | 26.2 | 27 | 27.8 | 28.6 | 29.4 | 30.2 | 31 | 31.8 | 32.6 | 33.4 | 34.2 | 35 | 35.8 |

| 有效行程 stroke | 1600 | 1650 | 1700 | 1750 | 1800 | 1850 | 1900 | 1950 | 2000 | 2050 | 2100 | 2150 | 2200 | 2250 | 2300 | 2350 | 2400 | 2450 | 2500 | 2550 | 2600 | 2650 | 2700 | 2750 | 2800 | 2850 | 2900 | 2950 | 3000 | 3050 |
|-------------|------|------|------|------|------|------|------|------|------|------|------|------|------|------|------|------|------|------|------|------|------|------|------|------|------|------|------|------|------|------|
| L | 2143 | 2193 | 2243 | 2293 | 2343 | 2393 | 2443 | 2493 | 2543 | 2593 | 2643 | 2693 | 2743 | 2793 | 2843 | 2893 | 2943 | 2993 | 3043 | 3093 | 3143 | 3193 | 3243 | 3293 | 3343 | 3393 | 3443 | 3493 | 3543 | 3593 |
| A | 50 | 100 | 150 | 200 | 50 | 100 | 150 | 200 | 50 | 100 | 150 | 200 | 50 | 100 | 150 | 200 | 50 | 100 | 150 | 200 | 50 | 100 | 150 | 200 | 50 | 100 | 150 | 200 | 50 | 100 |
| M | 9 | 9 | 9 | 9 | 10 | 10 | 10 | 10 | 11 | 11 | 11 | 11 | 12 | 12 | 12 | 12 | 13 | 13 | 13 | 13 | 14 | 14 | 14 | 14 | 15 | 15 | 15 | 15 | 16 | 16 |
| N | 22 | 22 | 22 | 22 | 24 | 24 | 24 | 24 | 26 | 26 | 26 | 26 | 28 | 28 | 28 | 28 | 30 | 30 | 30 | 30 | 32 | 32 | 32 | 32 | 34 | 34 | 34 | 34 | 36 | 36 |
| KG | 36.6 | 37.4 | 38.2 | 39 | 39.8 | 40.6 | 41.4 | 42.2 | 43 | 43.8 | 44.6 | 45.4 | 46.2 | 47 | 47.8 | 48.6 | 49.4 | 50.2 | 51 | 51.8 | 52.6 | 53.4 | 54.2 | 55 | 55.8 | 56.6 | 57.4 | 58.2 | 59 | 59.8 |

MEMO

GTB Series

无尘环境 / 皮带模组
Clean Room/Belt Type



CONTENTS

Belt Type Driven

皮带驱动



长行程·高速度

Long Stroke, High Speed

皮带驱动模组，可轻易达到长行程使用条件，实现大动作范围的应用。

采用铝挤型结构，内由滑轨、皮带及皮带轮设计组立，为您节省组装阶段的成本与时间。

最大行程可达3050mm。

并可达2000mm/s的线速度，提高机台的生产效率。

Belt drive module can easily achieve long travel conditions and large range of motion. Aluminum extruded structure with slide rails, belt and pulley design, which saves you cost and time in the assembly stage.

Maximum stroke is up to 3050mm.

Line speed up to 2000mm/s to improve the productivity of the machine.

GTB5



本体宽幅 54mm
最大行程 800mm ... 327
最大荷重 3kg

GTB12



本体宽幅 120mm
最大行程 3050mm ... 337
最大荷重 25kg

GTB8



本体宽幅 82mm
最大行程 1400mm ... 331
最大荷重 15kg

规格索引 Spec Inde

标准皮带模组系列
Standard Belt Actuator

| 使用环境 Environment | 传动方式 Drive Mode | 式样 Specification | 减速机构 Reducer Mechanism | 马达容量 Motor Output (W) | 本体宽幅 Width(mm) | 位置重复精度 Repeatability(mm) | 皮带规格 Belt Spec | | 最大可搬重量 Maximum Payload(kg) | | 最高速度 Maximum Speed (mm/s) | 标准行程及最高使用速度 Stroke(mm) & Maximum Speed(mm/s) | | | | | | | | | | | | | | | | | | | | 代表速度 Speed | 页数 Page | | | | | | | | | | | |
|----------------------|--------------------|---------------------|---------------------------|--------------------------|-------------------|-----------------------------|----------------------|----------------|-------------------------------|------------------|------------------------------|---|----|-----|-----|-----|-----|-----|-----|-----|-----|-----|-----|-----|-----|-----|-----|-----|-----|-----|-----|------------|------------|------|------|------|------|------|------|------|------|------|------|------|
| | | | | | | | 宽度 Belt Width(mm) | 导程 Lead(mm) | 水平使用 Horizontal | 垂直使用 Vertical | | 行程 Stroke | 50 | 100 | 150 | 200 | 250 | 300 | 350 | 400 | 450 | 500 | 550 | 600 | 650 | 700 | 750 | 800 | 850 | 900 | 950 | | | 1000 | 1050 | 1100 | 1150 | 1200 | 1250 | 1300 | 1350 | 1400 | 1450 | 1500 |
| Standard Environment | Timing Belt | GTB5 | 无 No | 100W | 54 | ±0.04 | 10 | 40 | 5 | | 2000 | 2000 | | | | | | | | | | | | | | | | | | | | | 327 | | | | | | | | | | | |
| | | GTB8 | 有 Yes | 200W | 82 | ±0.04 | 20 | 40 | 15 | | 2000 | 2000 | | | | | | | | | | | | | | | | | | | | | 331 | | | | | | | | | | | |
| | | GTB12 | | 400W | 120 | ±0.04 | 30 | 40 | 25 | | 2000 | 2000 | | | | | | | | | | | | | | | | | | | | | 337 | | | | | | | | | | | |

GTB5 单轴/1-axis

皮带驱动
Belt Drive

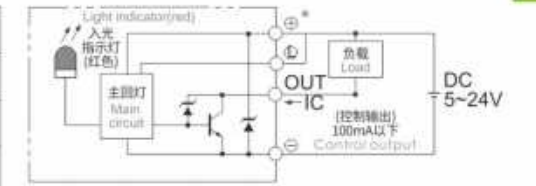
GTB5 单轴/1-axis



基本式样 Specification

| | | |
|----------------------|------------------------------------|--|
| 规格 Spec | 位置重复精度 Repeatability (mm) | ±0.04 |
| | 导程 Lead (mm) | 40 |
| | 最高速度 Maximum Speed (mm/s) | 2000 |
| | 最大可搬重量 Maximum Payload | 水平使用 Horizontal (kg) 3 垂直使用 Vertical (kg) |
| 部品 Parts | 定格推力 Rated Thrust (N) | 42 |
| | 标准行程 Stroke Pitch (mm) | 200-800mm/50间隔 50 mm Pitch |
| | AC伺服马达容量 AC Servo Motor Output (w) | 100 |
| | 皮带宽度 Belt Width | 10 |
| 原点感应器 Home Sensor | 外挂 Outside | EE-SX674(NPN) |

感应器接线图<原点及端点> Sensor Layout



*马达加减速设定0.4秒。
Acceleration and deceleration value is set 0.4 second.

容许负载力距表 Allowable Moment

(单位 Unit: mm)

| 水平安装 Horizontal Installation | A | B | C |
|---------------------------------|-----|----|-----|
| 2kg | 323 | 61 | 112 |
| 3kg | 209 | 39 | 72 |

(单位 Unit: mm)

| 壁挂安装 Wall Installation | A | B | C |
|---------------------------|-----|----|-----|
| 2kg | 105 | 57 | 303 |
| 3kg | 67 | 36 | 195 |

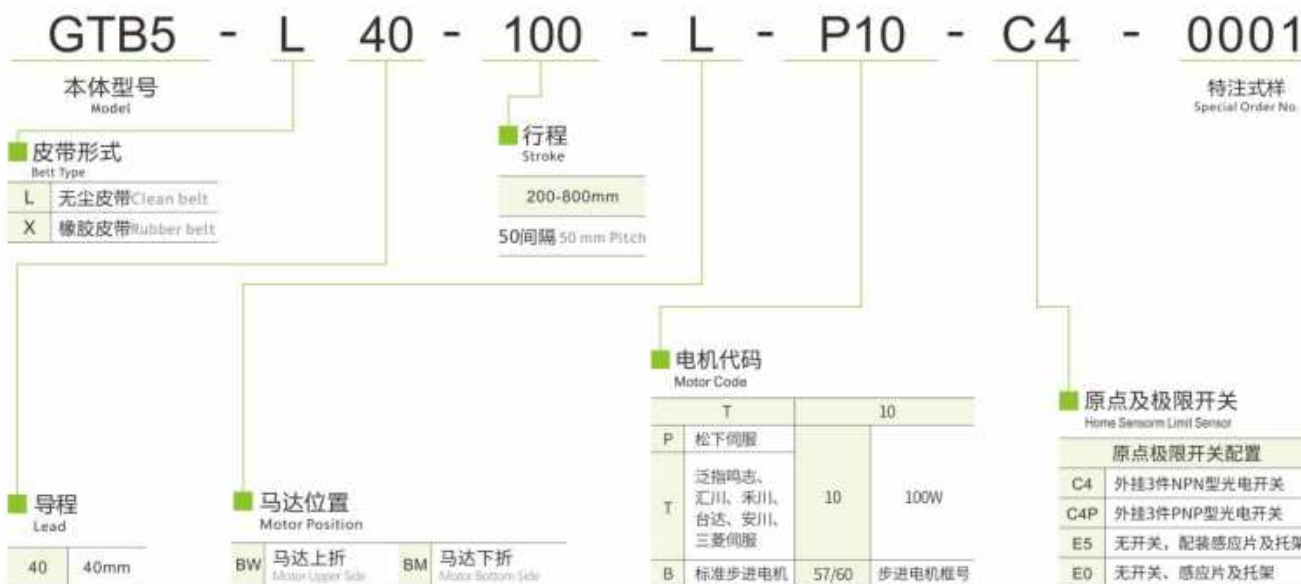
静态容许负载力矩 Static Loading Moment

(单位 Unit: N.m)

| | |
|----|----|
| MY | 16 |
| MP | 20 |
| MR | 19 |

*力矩表所表示的数值，代表重心位置。
The torque value in the chart indicate the center of gravity.
*符合产品要求的正常使用下，保证寿命为5000公里。
Operation life is 5000 km when the product is using under the specified conditions.
*慎用使用无法适用标准规范，如有需求请洽我司业务。
Data information is not for ceiling-mount inverse use.
Contact us for the details if you want to apply ceiling-mount inverse usage.

型号表示方式 Ordering Method

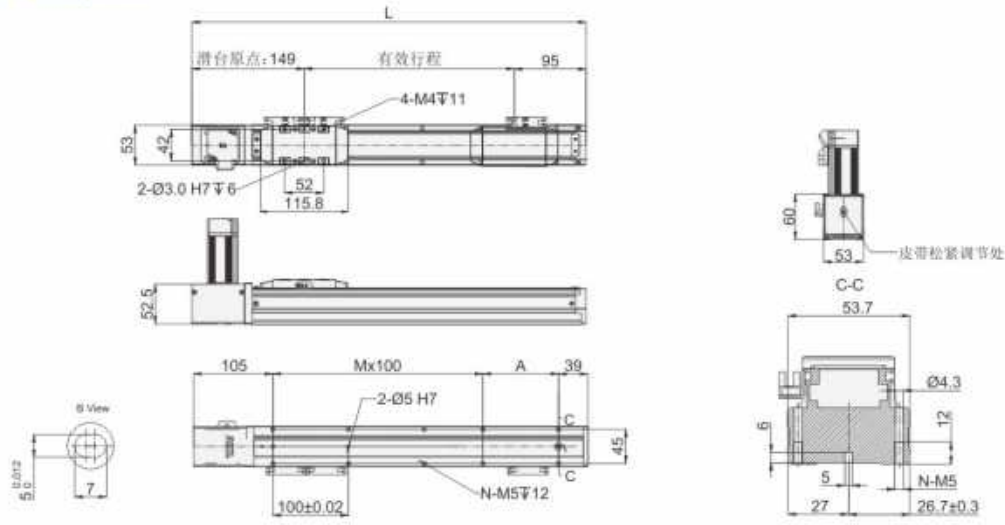


GTB5 单轴/1-axis

皮带驱动
Belt Drive

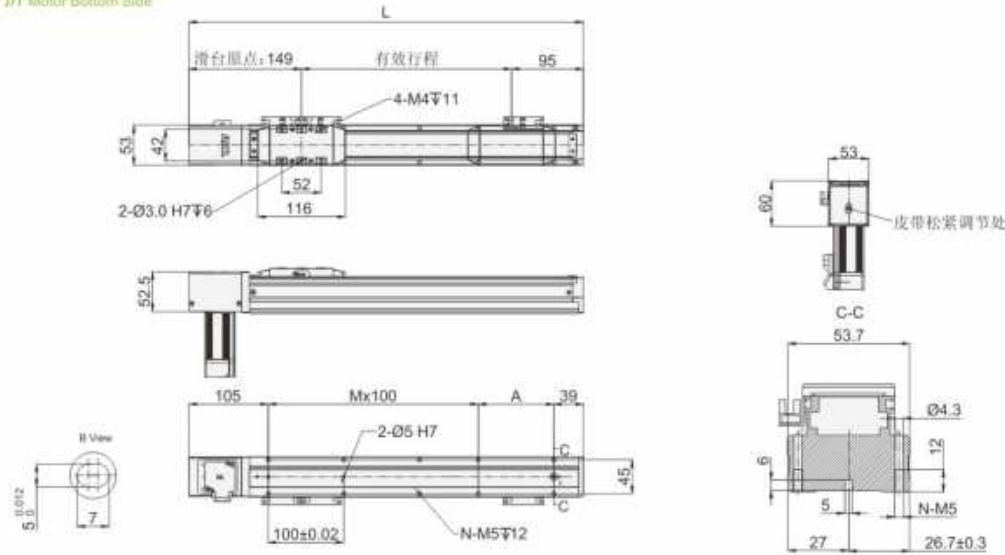
GTB5 单轴/1-axis

BW 马达上折 Motor Upper Side



| 有效行程 stroke | 200 | 250 | 300 | 350 | 400 | 450 | 500 | 550 | 600 | 650 | 700 | 750 | 800 |
|----------------|-----|-----|-----|-----|-----|-----|-----|-----|-----|-----|-----|-----|------|
| L | 444 | 494 | 544 | 594 | 644 | 694 | 744 | 794 | 844 | 894 | 944 | 994 | 1044 |
| A | 100 | 50 | 100 | 50 | 100 | 50 | 100 | 50 | 100 | 50 | 100 | 50 | 100 |
| M | 2 | 3 | 3 | 4 | 4 | 5 | 5 | 6 | 6 | 7 | 7 | 8 | 8 |
| N | 8 | 10 | 10 | 12 | 12 | 14 | 14 | 16 | 16 | 18 | 18 | 20 | 20 |

BW 马达下折 Motor Bottom Side



| 有效行程 stroke | 200 | 250 | 300 | 350 | 400 | 450 | 500 | 550 | 600 | 650 | 700 | 750 | 800 |
|----------------|-----|-----|-----|-----|-----|-----|-----|-----|-----|-----|-----|-----|------|
| L | 444 | 494 | 544 | 594 | 644 | 694 | 744 | 794 | 844 | 894 | 944 | 994 | 1044 |
| A | 100 | 50 | 100 | 50 | 100 | 50 | 100 | 50 | 100 | 50 | 100 | 50 | 100 |
| M | 2 | 3 | 3 | 4 | 4 | 5 | 5 | 6 | 6 | 7 | 7 | 8 | 8 |
| N | 8 | 10 | 10 | 12 | 12 | 14 | 14 | 16 | 16 | 18 | 18 | 20 | 20 |

MEMO

GTB8 单轴/1-axis

皮带驱动 Belt Drive

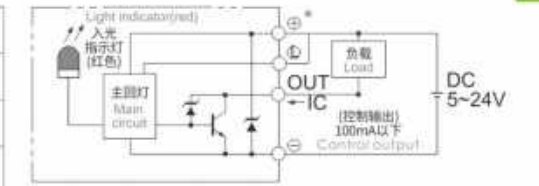
GTB8 单轴/1-axis



基本式样 Specification

| | | |
|----------------------|------------------------------------|---|
| 规格 Spec | 位置重复精度 Repeatability (mm) | ±0.04 |
| | 导程 Lead (mm) | 40 |
| | 最高速度 Maximum Speed (mm/s) | 2000 |
| | 最大可搬重量 Maximum Payload | 水平使用 Horizontal (kg): 15 垂直使用 Vertical (kg): |
| 部品 Parts | 定格推力 Rated Thrust (N) | 90 |
| | 标准行程 Stroke Pitch (mm) | 50-1400mm/50间隔 50 mm Pitch |
| | AC伺服马达容量 AC Servo Motor Output (w) | 200 |
| | 皮带宽度 Belt Width | 20 |
| | 联轴器 Coupling (mm) | 15x14or11 ^(*) |
| 原点感应器 Home Sensor | 外挂 Outside | EE-SX674(NPN) |

感应器接线图<原点及端点> Sensor Layout



*马达加减速设定0.4秒。
Acceleration and deceleration value is set 0.4 second.
*注1: 使用松下200W马达时, 马达轴心为Φ11;
其它厂商, 马达轴心为Φ14.

容许负载力距表 Allowable Moment

(单位 Unit: mm)

| 水平安装 Horizontal Installation | A | B | C |
|---------------------------------|-----|-----|-----|
| 5kg | 850 | 332 | 395 |
| 10kg | 560 | 185 | 226 |
| 15kg | 473 | 135 | 156 |

(单位 Unit: mm)

| 壁挂安装 Wall Installation | A | B | C |
|---------------------------|-----|-----|-----|
| 5kg | 355 | 310 | 532 |
| 10kg | 210 | 196 | 455 |
| 15kg | 171 | 155 | 435 |

静态容许负载力矩 Static Loading Moment

(单位 Unit: N.m)

| | |
|----|-----|
| MY | 318 |
| MP | 318 |
| MR | 626 |

*力距表所表示的数值, 代表重心位置。
The torque value in the chart indicate the center of gravity.
*符合产品要求的正常使用下, 保证寿命为 5000 公里。
Operation life is 5000 km when the product is using under the specified conditions.
*慎用使用无法食用标准规范, 如有需求请洽我司业务。
Data information is not for ceiling-mount inverse use.
Contact us for the details if you want to apply ceiling-mount inverse usage.

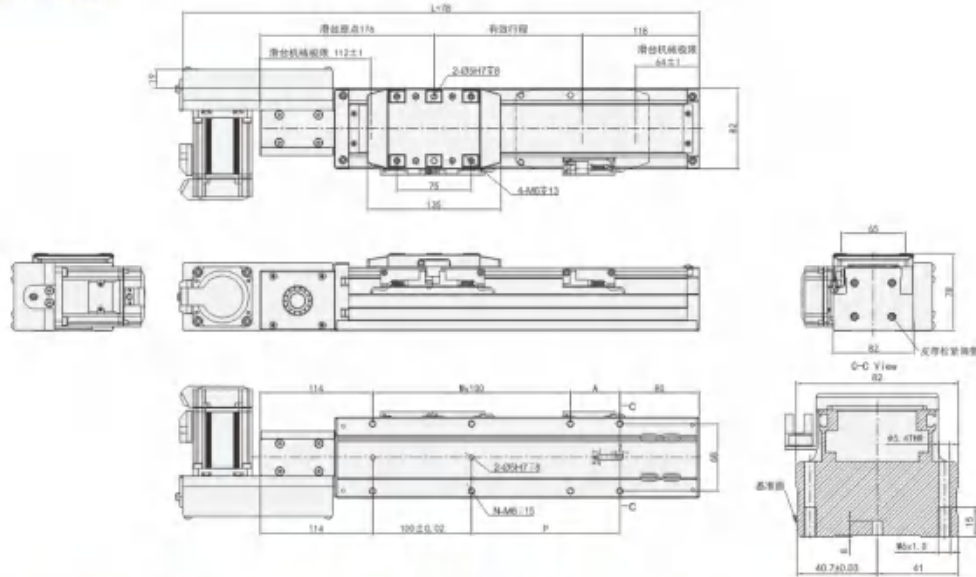
型号表示方式 Ordering Method



GTB8 单轴/1-axis

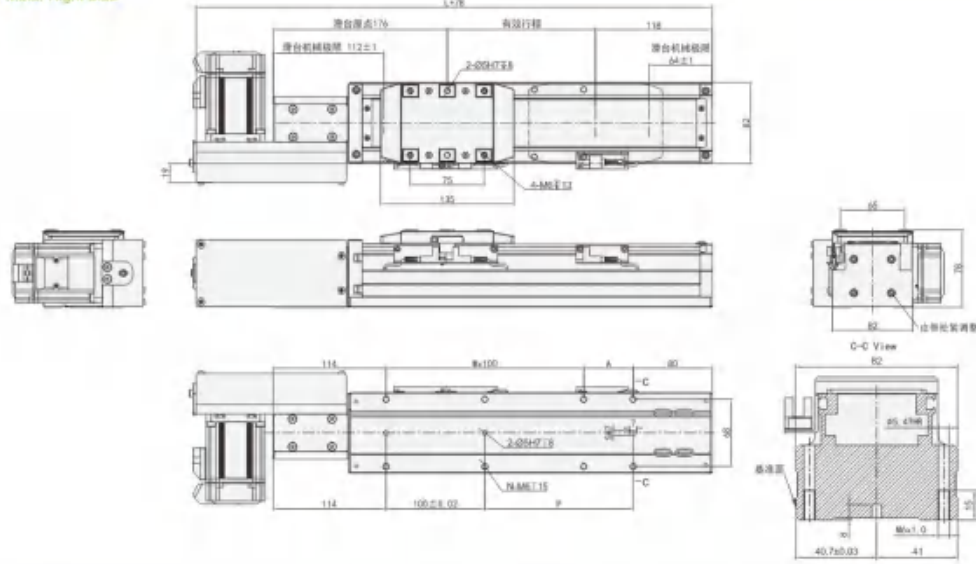
皮带驱动 Belt Drive

L 马达左折 Motor Left Side



| 有效行程 stroke | 50 | 100 | 150 | 200 | 250 | 300 | 350 | 400 | 450 | 500 | 550 | 600 | 650 | 700 | 750 | 800 | 850 | 900 | 950 | 1000 | 1050 | 1100 | 1150 | 1200 | 1250 | 1300 | 1350 | 1400 |
|-------------|------|------|------|------|------|------|------|------|------|------|------|------|------|------|------|------|------|------|------|------|------|------|-------|-------|-------|-------|-------|-------|
| L | 344 | 394 | 444 | 494 | 544 | 594 | 644 | 694 | 744 | 794 | 844 | 894 | 944 | 994 | 1044 | 1094 | 1144 | 1194 | 1244 | 1294 | 1344 | 1394 | 1444 | 1494 | 1544 | 1594 | 1644 | 1694 |
| A | 50 | 100 | 50 | 100 | 50 | 100 | 50 | 100 | 50 | 100 | 50 | 100 | 50 | 100 | 50 | 100 | 50 | 100 | 50 | 100 | 50 | 100 | 50 | 100 | 50 | 100 | 50 | 100 |
| M | 1 | 1 | 2 | 2 | 3 | 3 | 4 | 4 | 5 | 5 | 6 | 6 | 7 | 7 | 8 | 8 | 9 | 9 | 10 | 10 | 11 | 11 | 12 | 12 | 13 | 13 | 14 | 14 |
| N | 6 | 6 | 8 | 8 | 10 | 10 | 12 | 12 | 14 | 14 | 16 | 16 | 18 | 18 | 20 | 20 | 22 | 22 | 24 | 24 | 26 | 26 | 28 | 28 | 30 | 30 | 32 | 32 |
| P | 50 | 100 | 150 | 200 | 250 | 300 | 350 | 400 | 450 | 500 | 550 | 600 | 650 | 700 | 750 | 800 | 850 | 900 | 950 | 1000 | 1050 | 1100 | 1150 | 1200 | 1250 | 1300 | 1350 | 1400 |
| KG | 4.15 | 4.42 | 4.69 | 4.97 | 5.25 | 5.52 | 5.80 | 6.07 | 6.35 | 6.63 | 6.90 | 7.17 | 7.44 | 7.71 | 7.98 | 8.25 | 8.52 | 8.79 | 9.06 | 9.33 | 9.60 | 9.87 | 10.14 | 10.41 | 10.68 | 10.95 | 11.22 | 11.49 |

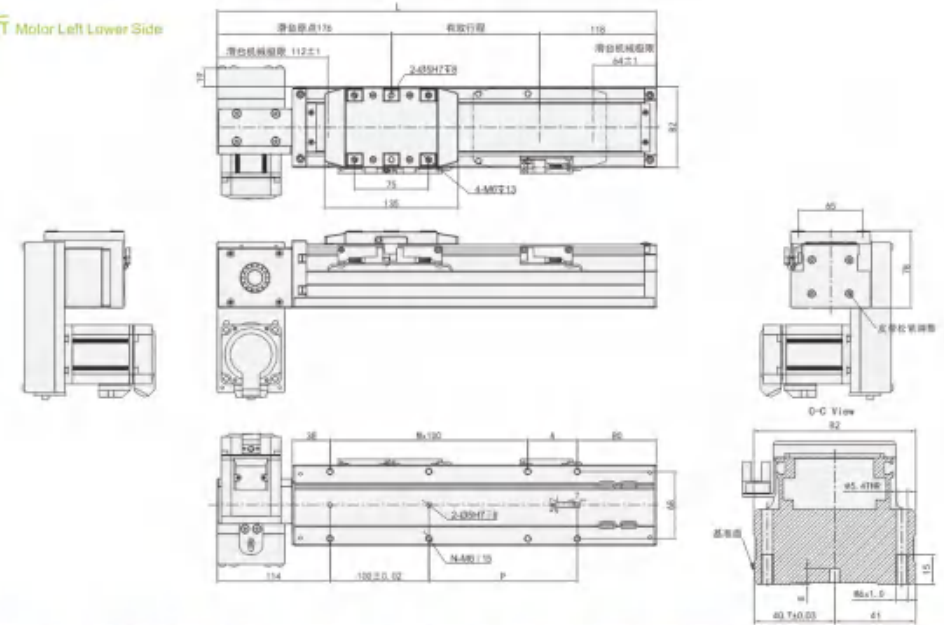
R 马达右折 Motor Right Side



| 有效行程 stroke | 50 | 100 | 150 | 200 | 250 | 300 | 350 | 400 | 450 | 500 | 550 | 600 | 650 | 700 | 750 | 800 | 850 | 900 | 950 | 1000 | 1050 | 1100 | 1150 | 1200 | 1250 | 1300 | 1350 | 1400 |
|-------------|------|------|------|------|------|------|------|------|------|------|------|------|------|------|------|------|------|------|------|------|------|------|-------|-------|-------|-------|-------|-------|
| L | 344 | 394 | 444 | 494 | 544 | 594 | 644 | 694 | 744 | 794 | 844 | 894 | 944 | 994 | 1044 | 1094 | 1144 | 1194 | 1244 | 1294 | 1344 | 1394 | 1444 | 1494 | 1544 | 1594 | 1644 | 1694 |
| A | 50 | 100 | 50 | 100 | 50 | 100 | 50 | 100 | 50 | 100 | 50 | 100 | 50 | 100 | 50 | 100 | 50 | 100 | 50 | 100 | 50 | 100 | 50 | 100 | 50 | 100 | 50 | 100 |
| M | 1 | 1 | 2 | 2 | 3 | 3 | 4 | 4 | 5 | 5 | 6 | 6 | 7 | 7 | 8 | 8 | 9 | 9 | 10 | 10 | 11 | 11 | 12 | 12 | 13 | 13 | 14 | 14 |
| N | 6 | 6 | 8 | 8 | 10 | 10 | 12 | 12 | 14 | 14 | 16 | 16 | 18 | 18 | 20 | 20 | 22 | 22 | 24 | 24 | 26 | 26 | 28 | 28 | 30 | 30 | 32 | 32 |
| P | 50 | 100 | 150 | 200 | 250 | 300 | 350 | 400 | 450 | 500 | 550 | 600 | 650 | 700 | 750 | 800 | 850 | 900 | 950 | 1000 | 1050 | 1100 | 1150 | 1200 | 1250 | 1300 | 1350 | 1400 |
| KG | 4.15 | 4.42 | 4.69 | 4.97 | 5.25 | 5.52 | 5.80 | 6.07 | 6.35 | 6.63 | 6.90 | 7.17 | 7.44 | 7.71 | 7.98 | 8.25 | 8.52 | 8.79 | 9.06 | 9.33 | 9.60 | 9.87 | 10.14 | 10.41 | 10.68 | 10.95 | 11.22 | 11.49 |

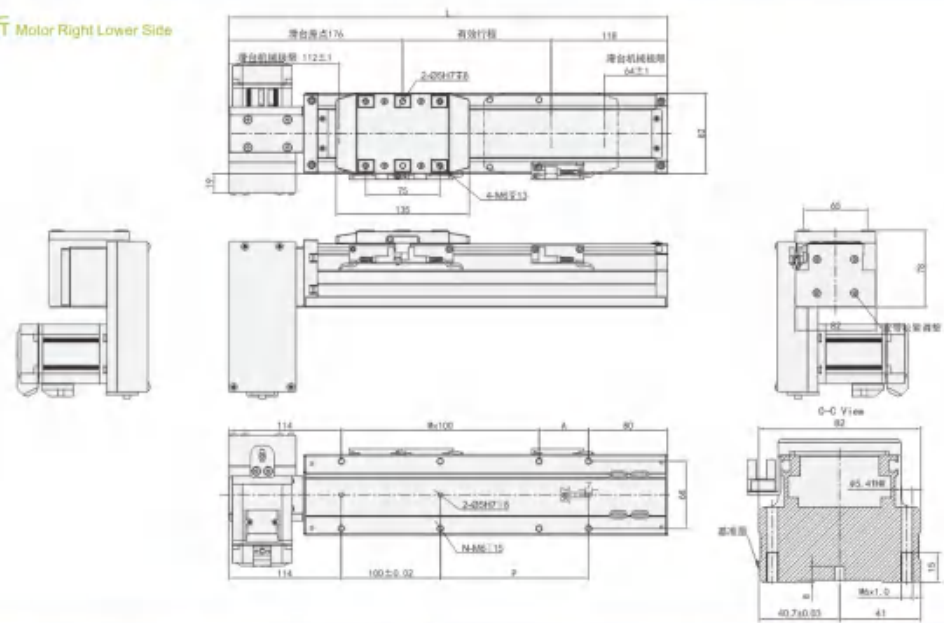
GTB8 单轴/1-axis

LD 马达左下折 Motor Left Lower Side



| 有效行程 stroke | 50 | 100 | 150 | 200 | 250 | 300 | 350 | 400 | 450 | 500 | 550 | 600 | 650 | 700 | 750 | 800 | 850 | 900 | 950 | 1000 | 1050 | 1100 | 1150 | 1200 | 1250 | 1300 | 1350 | 1400 |
|-------------|------|------|------|------|------|------|------|------|------|------|------|------|------|------|------|------|------|------|------|------|------|------|-------|-------|-------|-------|-------|-------|
| L | 344 | 394 | 444 | 494 | 544 | 594 | 644 | 694 | 744 | 794 | 844 | 894 | 944 | 994 | 1044 | 1094 | 1144 | 1194 | 1244 | 1294 | 1344 | 1394 | 1444 | 1494 | 1544 | 1594 | 1644 | 1694 |
| A | 50 | 100 | 50 | 100 | 50 | 100 | 50 | 100 | 50 | 100 | 50 | 100 | 50 | 100 | 50 | 100 | 50 | 100 | 50 | 100 | 50 | 100 | 50 | 100 | 50 | 100 | 50 | 100 |
| M | 1 | 1 | 2 | 2 | 3 | 3 | 4 | 4 | 5 | 5 | 6 | 6 | 7 | 7 | 8 | 8 | 9 | 9 | 10 | 10 | 11 | 11 | 12 | 12 | 13 | 13 | 14 | 14 |
| N | 6 | 6 | 8 | 8 | 10 | 10 | 12 | 12 | 14 | 14 | 16 | 16 | 18 | 18 | 20 | 20 | 22 | 22 | 24 | 24 | 26 | 26 | 28 | 28 | 30 | 30 | 32 | 32 |
| P | 50 | 100 | 150 | 200 | 250 | 300 | 350 | 400 | 450 | 500 | 550 | 600 | 650 | 700 | 750 | 800 | 850 | 900 | 950 | 1000 | 1050 | 1100 | 1150 | 1200 | 1250 | 1300 | 1350 | 1400 |
| KG | 4.15 | 4.42 | 4.69 | 4.97 | 5.25 | 5.52 | 5.80 | 6.07 | 6.35 | 6.63 | 6.90 | 7.17 | 7.44 | 7.71 | 7.98 | 8.25 | 8.52 | 8.79 | 9.06 | 9.33 | 9.60 | 9.87 | 10.14 | 10.41 | 10.68 | 10.95 | 11.22 | 11.49 |

RD 马达右下折 Motor Right Lower Side



| 有效行程 stroke | 50 | 100 | 150 | 200 | 250 | 300 | 350 | 400 | 450 | 500 | 550 | 600 | 650 | 700 | 750 | 800 | 850 | 900 | 950 | 1000 | 1050 | 1100 | 1150 | 1200 | 1250 | 1300 | 1350 | 1400 |
|-------------|------|------|------|------|------|------|------|------|------|------|------|------|------|------|------|------|------|------|------|------|------|------|-------|-------|-------|-------|-------|-------|
| L | 344 | 394 | 444 | 494 | 544 | 594 | 644 | 694 | 744 | 794 | 844 | 894 | 944 | 994 | 1044 | 1094 | 1144 | 1194 | 1244 | 1294 | 1344 | 1394 | 1444 | 1494 | 1544 | 1594 | 1644 | 1694 |
| A | 50 | 100 | 50 | 100 | 50 | 100 | 50 | 100 | 50 | 100 | 50 | 100 | 50 | 100 | 50 | 100 | 50 | 100 | 50 | 100 | 50 | 100 | 50 | 100 | 50 | 100 | 50 | 100 |
| M | 1 | 1 | 2 | 2 | 3 | 3 | 4 | 4 | 5 | 5 | 6 | 6 | 7 | 7 | 8 | 8 | 9 | 9 | 10 | 10 | 11 | 11 | 12 | 12 | 13 | 13 | 14 | 14 |
| N | 6 | 6 | 8 | 8 | 10 | 10 | 12 | 12 | 14 | 14 | 16 | 16 | 18 | 18 | 20 | 20 | 22 | 22 | 24 | 24 | 26 | 26 | 28 | 28 | 30 | 30 | 32 | 32 |
| P | 50 | 100 | 150 | 200 | 250 | 300 | 350 | 400 | 450 | 500 | 550 | 600 | 650 | 700 | 750 | 800 | 850 | 900 | 950 | 1000 | 1050 | 1100 | 1150 | 1200 | 1250 | 1300 | 1350 | 1400 |
| KG | 4.15 | 4.42 | 4.69 | 4.97 | 5.25 | 5.52 | 5.80 | 6.07 | 6.35 | 6.63 | 6.90 | 7.17 | 7.44 | 7.71 | 7.98 | 8.25 | 8.52 | 8.79 | 9.06 | 9.33 | 9.60 | 9.87 | 10.14 | 10.41 | 10.68 | 10.95 | 11.22 | 11.49 |

LU 马达左上折 Motor Left Upper Side

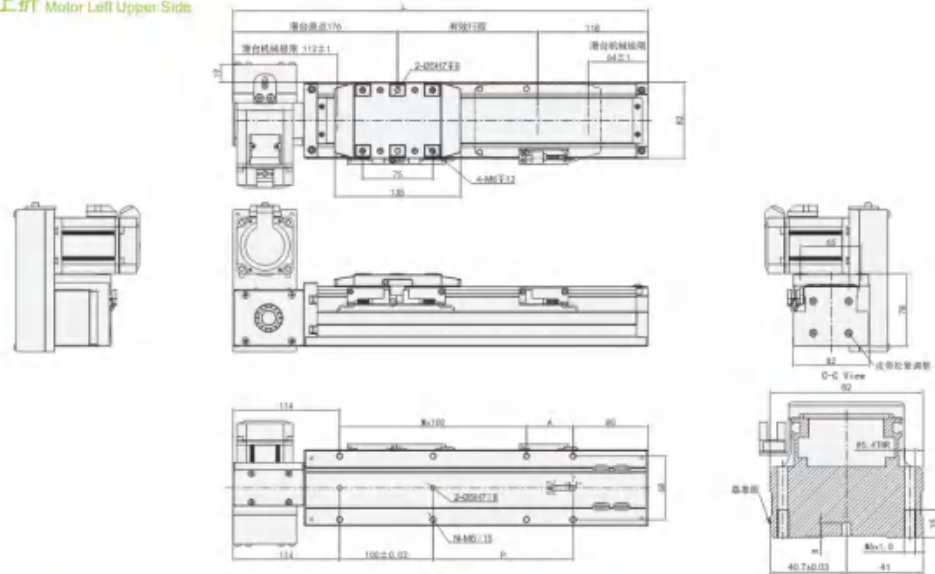


Table with 17 columns (stroke 50-1400) and 7 rows (L, A, M, N, P, KG) for LU configuration.

RU 马达右上折 Motor Right Upper Side

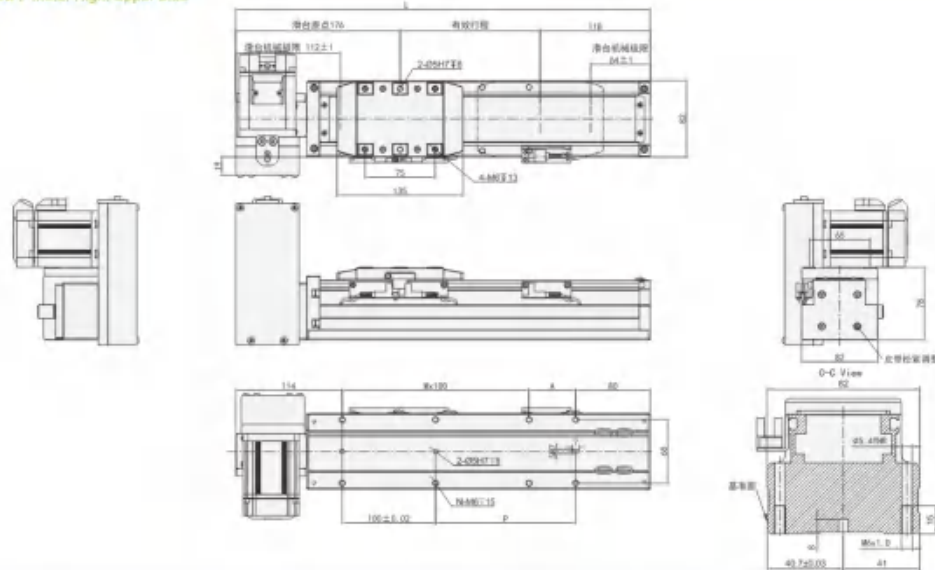


Table with 17 columns (stroke 50-1400) and 7 rows (L, A, M, N, P, KG) for RU configuration.

LT 电机直结左折 Reducer With Motor Left Side

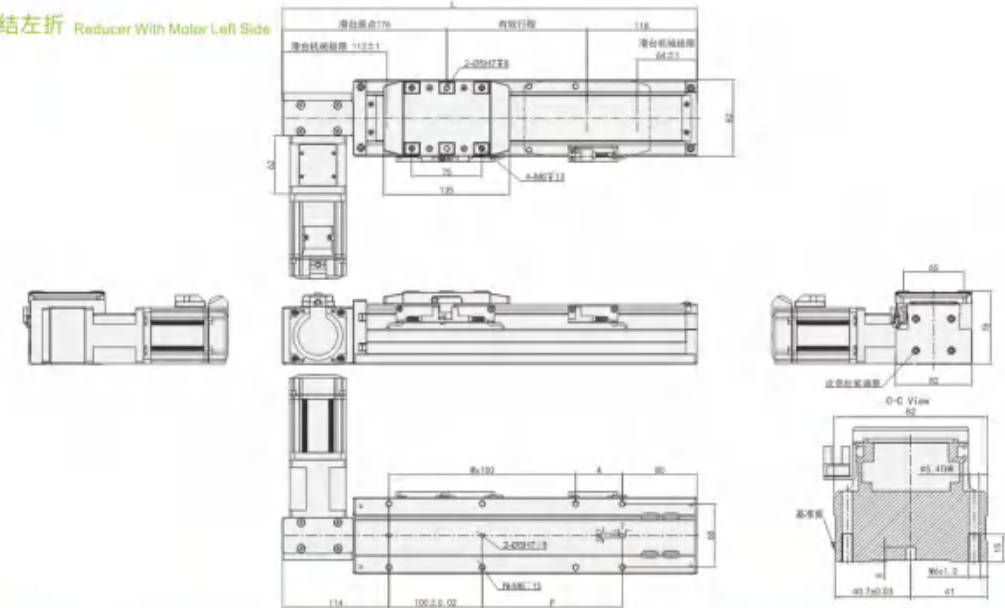


Table with 17 columns (stroke 50-1400) and 7 rows (L, A, M, N, P, KG) for LT configuration.

RT 电机直结右折 Reducer With Motor Right Side

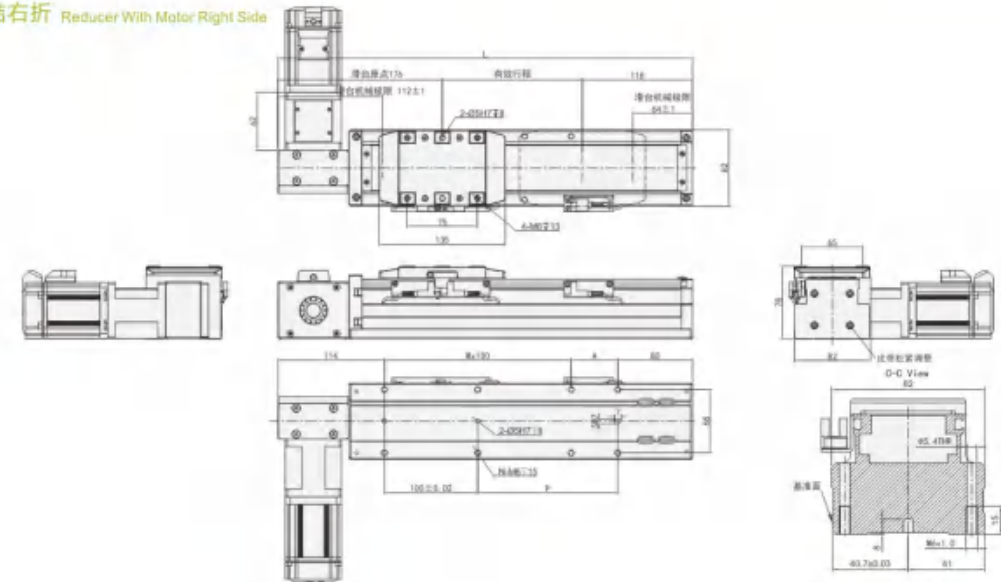


Table with 17 columns (stroke 50-1400) and 7 rows (L, A, M, N, P, KG) for RT configuration.

GTB12 单轴/1-axis

皮带驱动 Belt Drive

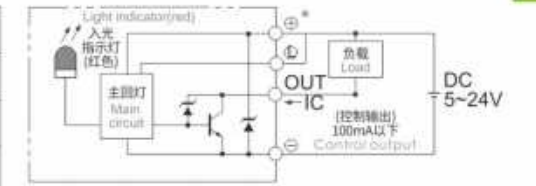
GTB12 单轴/1-axis



基本式样 Specification

| | | |
|----------------------|------------------------------------|---|
| 规格 Spec | 位置重复精度 Repeatability (mm) | ±0.04 |
| | 导程 Lead (mm) | 40 |
| | 最高速度 Maximum Speed (mm/s) | 2000 |
| | 最大可搬重量 Maximum Payload | 水平使用 Horizontal (kg): 25 垂直使用 Vertical (kg): |
| 部品 Parts | 定格推力 Rated Thrust (N) | 185 |
| | 标准行程 Stroke Pitch (mm) | 200-2000mm/50 间隔 50 mm Pitch |
| | AC伺服马达容量 AC Servo Motor Output (w) | 200 |
| | 皮带宽度 Belt Width | 30 |
| | 联轴器 Coupling (mm) | 15x12.5 |
| 原点感应器 Home Sensor | 外挂 Outside | EE-SX674(NPN) |

感应器接线图<原点及端点> Sensor Layout



※马达加减速设定0.4秒。
Acceleration and deceleration value is set 0.4 seconds.

容许负载力距表 Allowable Moment

(单位 Unit: mm)

| 水平安装 Horizontal Installation | A | B | C |
|---------------------------------|------|-----|-----|
| 10kg | 1794 | 688 | 538 |
| 20kg | 858 | 324 | 253 |
| 25kg | 670 | 251 | 197 |

(单位 Unit: mm)

| 壁挂安装 Wall Installation | A | B | C |
|---------------------------|-----|-----|------|
| 10kg | 348 | 448 | 1170 |
| 18kg | 285 | 365 | 961 |
| 25kg | 197 | 251 | 670 |

静态容许负载力矩 Static Loading Moment

(单位 Unit: N.m)

| | |
|----|-----|
| MY | 551 |
| MP | 552 |
| MR | 485 |

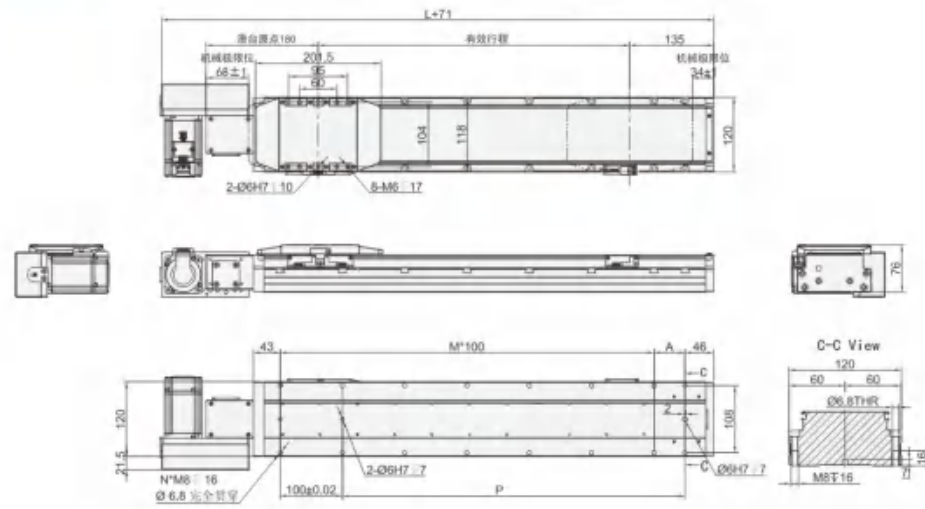
※力距表所表示的数值，代表重心位置。
The torque value in the chart indicate the center of gravity.
※符合产品要求的正常使用下，保证寿命为 5000 公里。
Operation life is 5000 km when the product is using under the specified conditions.
※倒用使用无法适用标准规格，如有需求请洽我司业务员。
Data information is not for ceiling-mount inverse use.
Contact us for the details if you want to apply ceiling-mount inverse usage.

型号表示方式 Ordering Method

GTB12 - L 40 - 1000 - L - P20 - C4 - 0001

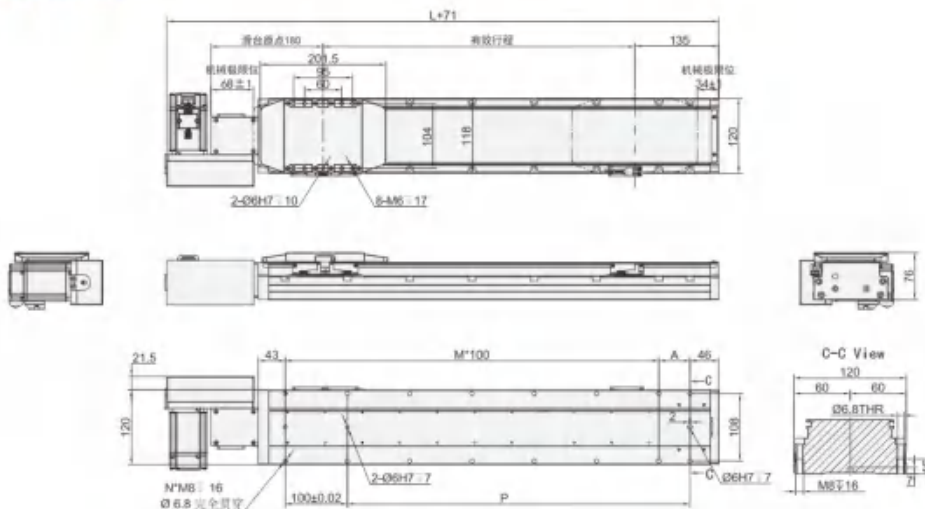


L 马达左折 Motor Left Side



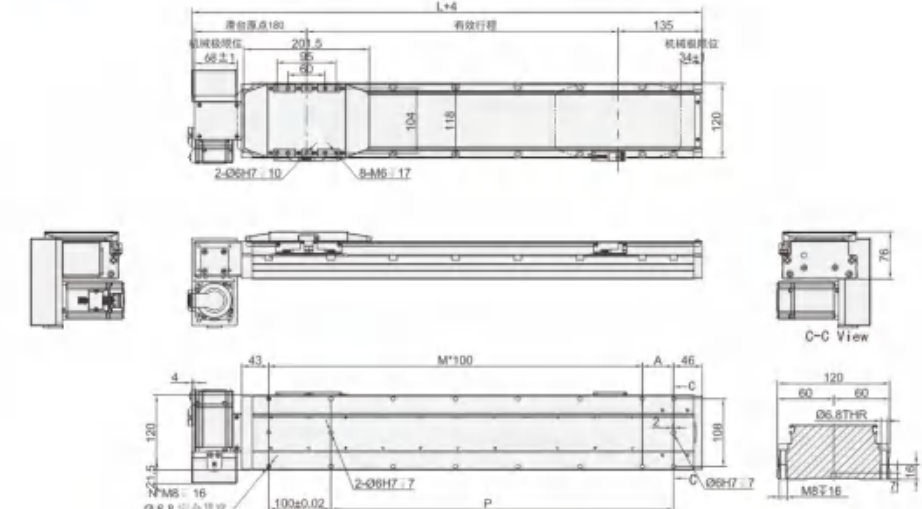
| 有效行程 stroke | 200 | 250 | 300 | 350 | 400 | 450 | 500 | 550 | 600 | 650 | 700 | 750 | 800 | 850 | 900 | 950 | 1000 | 1050 | 1100 | 1150 | 1200 | 1250 | 1300 | 1350 | 1400 | 1450 | 1500 | 1550 | 1600 | 1650 | 1700 | 1750 | 1800 | 1850 | 1900 | 1950 | 2000 | | |
|-------------|------|------|------|------|------|------|------|------|-------|-------|-------|-------|-------|-------|-------|-------|-------|-------|-------|-------|-------|-------|-------|-------|-------|-------|-------|-------|-------|-------|-------|-------|-------|-------|-------|-------|-------|-----|----|
| L | 515 | 565 | 615 | 665 | 715 | 765 | 815 | 865 | 915 | 965 | 1015 | 1065 | 1115 | 1165 | 1215 | 1265 | 1315 | 1365 | 1415 | 1465 | 1515 | 1565 | 1615 | 1665 | 1715 | 1765 | 1815 | 1865 | 1915 | 1965 | 2015 | 2065 | 2115 | 2165 | 2215 | 2265 | 2315 | | |
| A | 50 | 100 | 50 | 100 | 50 | 100 | 50 | 100 | 50 | 100 | 50 | 100 | 50 | 100 | 50 | 100 | 50 | 100 | 50 | 100 | 50 | 100 | 50 | 100 | 50 | 100 | 50 | 100 | 50 | 100 | 50 | 100 | 50 | 100 | 50 | 100 | 50 | 100 | 50 |
| M | 3 | 3 | 4 | 4 | 5 | 5 | 6 | 6 | 7 | 7 | 8 | 8 | 9 | 9 | 10 | 10 | 11 | 11 | 12 | 12 | 13 | 13 | 14 | 14 | 15 | 15 | 16 | 16 | 17 | 17 | 18 | 18 | 19 | 19 | 20 | 20 | 21 | 21 | |
| N | 10 | 10 | 12 | 12 | 14 | 14 | 16 | 16 | 18 | 18 | 20 | 20 | 22 | 22 | 24 | 24 | 26 | 26 | 28 | 28 | 30 | 30 | 32 | 32 | 34 | 34 | 36 | 36 | 38 | 38 | 40 | 40 | 42 | 42 | 44 | 44 | 46 | 46 | |
| P | 250 | 300 | 350 | 400 | 450 | 500 | 550 | 600 | 650 | 700 | 750 | 800 | 850 | 900 | 950 | 1000 | 1050 | 1100 | 1150 | 1200 | 1250 | 1300 | 1350 | 1400 | 1450 | 1500 | 1550 | 1600 | 1650 | 1700 | 1750 | 1800 | 1850 | 1900 | 1950 | 2000 | 2050 | | |
| KG | 6.97 | 7.39 | 7.81 | 8.23 | 8.65 | 9.07 | 9.49 | 9.91 | 10.33 | 10.75 | 11.17 | 11.59 | 12.01 | 12.43 | 12.85 | 13.27 | 13.69 | 14.11 | 14.53 | 14.95 | 15.37 | 15.79 | 16.21 | 16.63 | 17.05 | 17.47 | 17.89 | 18.31 | 18.73 | 19.15 | 19.57 | 19.99 | 20.41 | 20.83 | 21.25 | 21.67 | 22.09 | | |

R 马达右折 Motor Right Side



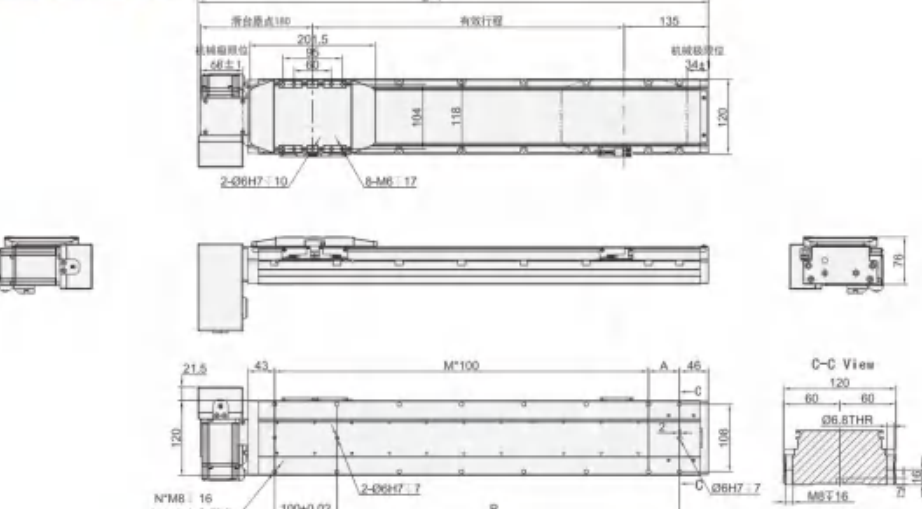
| 有效行程 stroke | 200 | 250 | 300 | 350 | 400 | 450 | 500 | 550 | 600 | 650 | 700 | 750 | 800 | 850 | 900 | 950 | 1000 | 1050 | 1100 | 1150 | 1200 | 1250 | 1300 | 1350 | 1400 | 1450 | 1500 | 1550 | 1600 | 1650 | 1700 | 1750 | 1800 | 1850 | 1900 | 1950 | 2000 | | |
|-------------|------|------|------|------|------|------|------|-------|-------|-------|-------|-------|-------|-------|-------|-------|-------|-------|-------|-------|-------|-------|-------|-------|-------|-------|-------|-------|-------|-------|-------|-------|-------|-------|-------|-------|-------|-----|----|
| L | 515 | 565 | 615 | 665 | 715 | 765 | 815 | 865 | 915 | 965 | 1015 | 1065 | 1115 | 1165 | 1215 | 1265 | 1315 | 1365 | 1415 | 1465 | 1515 | 1565 | 1615 | 1665 | 1715 | 1765 | 1815 | 1865 | 1915 | 1965 | 2015 | 2065 | 2115 | 2165 | 2215 | 2265 | 2315 | | |
| A | 50 | 100 | 50 | 100 | 50 | 100 | 50 | 100 | 50 | 100 | 50 | 100 | 50 | 100 | 50 | 100 | 50 | 100 | 50 | 100 | 50 | 100 | 50 | 100 | 50 | 100 | 50 | 100 | 50 | 100 | 50 | 100 | 50 | 100 | 50 | 100 | 50 | 100 | 50 |
| M | 3 | 3 | 4 | 4 | 5 | 5 | 6 | 6 | 7 | 7 | 8 | 8 | 9 | 9 | 10 | 10 | 11 | 11 | 12 | 12 | 13 | 13 | 14 | 14 | 15 | 15 | 16 | 16 | 17 | 17 | 18 | 18 | 19 | 19 | 20 | 20 | 21 | 21 | |
| N | 10 | 10 | 12 | 12 | 14 | 14 | 16 | 16 | 18 | 18 | 20 | 20 | 22 | 22 | 24 | 24 | 26 | 26 | 28 | 28 | 30 | 30 | 32 | 32 | 34 | 34 | 36 | 36 | 38 | 38 | 40 | 40 | 42 | 42 | 44 | 44 | 46 | 46 | |
| P | 250 | 300 | 350 | 400 | 450 | 500 | 550 | 600 | 650 | 700 | 750 | 800 | 850 | 900 | 950 | 1000 | 1050 | 1100 | 1150 | 1200 | 1250 | 1300 | 1350 | 1400 | 1450 | 1500 | 1550 | 1600 | 1650 | 1700 | 1750 | 1800 | 1850 | 1900 | 1950 | 2000 | 2050 | | |
| KG | 7.21 | 7.63 | 8.05 | 8.47 | 8.89 | 9.31 | 9.73 | 10.15 | 10.57 | 10.99 | 11.41 | 11.83 | 12.25 | 12.67 | 13.09 | 13.51 | 13.93 | 14.35 | 14.77 | 15.19 | 15.61 | 16.03 | 16.45 | 16.87 | 17.29 | 17.71 | 18.13 | 18.55 | 18.97 | 19.39 | 19.81 | 20.23 | 20.65 | 21.07 | 21.49 | 21.91 | 22.33 | | |

LD 马达左下折 Motor Left Lower Side



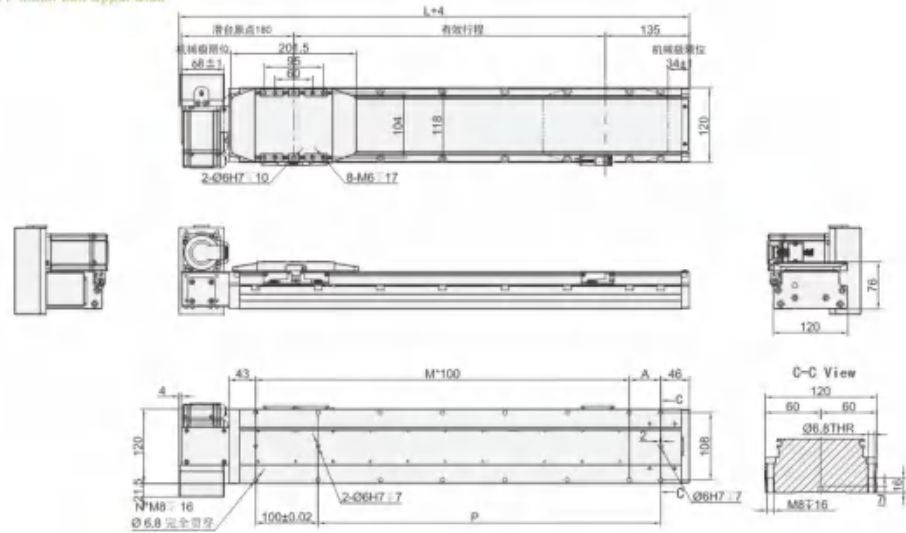
| 有效行程 stroke | 200 | 250 | 300 | 350 | 400 | 450 | 500 | 550 | 600 | 650 | 700 | 750 | 800 | 850 | 900 | 950 | 1000 | 1050 | 1100 | 1150 | 1200 | 1250 | 1300 | 1350 | 1400 | 1450 | 1500 | 1550 | 1600 | 1650 | 1700 | 1750 | 1800 | 1850 | 1900 | 1950 | 2000 | | |
|-------------|------|------|------|------|------|------|------|-------|-------|-------|-------|-------|-------|-------|-------|-------|-------|-------|-------|-------|-------|-------|-------|-------|-------|-------|-------|-------|-------|-------|-------|-------|-------|-------|-------|-------|-------|-----|----|
| L | 515 | 565 | 615 | 665 | 715 | 765 | 815 | 865 | 915 | 965 | 1015 | 1065 | 1115 | 1165 | 1215 | 1265 | 1315 | 1365 | 1415 | 1465 | 1515 | 1565 | 1615 | 1665 | 1715 | 1765 | 1815 | 1865 | 1915 | 1965 | 2015 | 2065 | 2115 | 2165 | 2215 | 2265 | 2315 | | |
| A | 50 | 100 | 50 | 100 | 50 | 100 | 50 | 100 | 50 | 100 | 50 | 100 | 50 | 100 | 50 | 100 | 50 | 100 | 50 | 100 | 50 | 100 | 50 | 100 | 50 | 100 | 50 | 100 | 50 | 100 | 50 | 100 | 50 | 100 | 50 | 100 | 50 | 100 | 50 |
| M | 3 | 3 | 4 | 4 | 5 | 5 | 6 | 6 | 7 | 7 | 8 | 8 | 9 | 9 | 10 | 10 | 11 | 11 | 12 | 12 | 13 | 13 | 14 | 14 | 15 | 15 | 16 | 16 | 17 | 17 | 18 | 18 | 19 | 19 | 20 | 20 | 21 | 21 | |
| N | 10 | 10 | 12 | 12 | 14 | 14 | 16 | 16 | 18 | 18 | 20 | 20 | 22 | 22 | 24 | 24 | 26 | 26 | 28 | 28 | 30 | 30 | 32 | 32 | 34 | 34 | 36 | 36 | 38 | 38 | 40 | 40 | 42 | 42 | 44 | 44 | 46 | 46 | |
| P | 250 | 300 | 350 | 400 | 450 | 500 | 550 | 600 | 650 | 700 | 750 | 800 | 850 | 900 | 950 | 1000 | 1050 | 1100 | 1150 | 1200 | 1250 | 1300 | 1350 | 1400 | 1450 | 1500 | 1550 | 1600 | 1650 | 1700 | 1750 | 1800 | 1850 | 1900 | 1950 | 2000 | 2050 | | |
| KG | 7.21 | 7.63 | 8.05 | 8.47 | 8.89 | 9.31 | 9.73 | 10.15 | 10.57 | 10.99 | 11.41 | 11.83 | 12.25 | 12.67 | 13.09 | 13.51 | 13.93 | 14.35 | 14.77 | 15.19 | 15.61 | 16.03 | 16.45 | 16.87 | 17.29 | 17.71 | 18.13 | 18.55 | 18.97 | 19.39 | 19.81 | 20.23 | 20.65 | 21.07 | 21.49 | 21.91 | 22.33 | | |

RD 马达右下折 Motor Right Lower Side



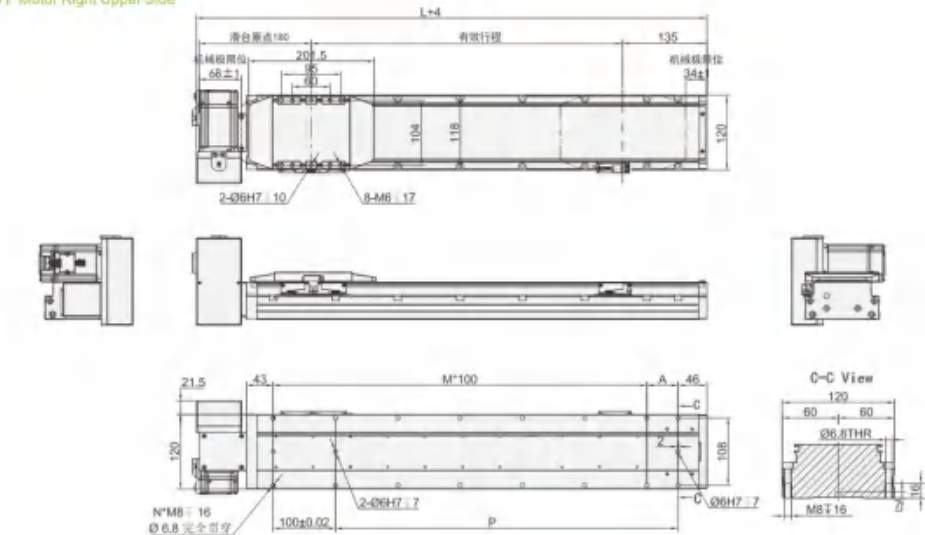
| 有效行程 stroke | 200 | 250 | 300 | 350 | 400 | 450 | 500 | 550 | 600 | 650 | 700 | 750 | 800 | 850 | 900 | 950 | 1000 | 1050 | 1100 | 1150 | 1200 | 1250 | 1300 | 1350 | 1400 | 1450 | 1500 | 1550 | 1600 | 1650 | 1700 | 1750 | 1800 | 1850 | 1900 | 1950 | 2000 | | |
|-------------|------|------|------|------|------|------|------|-------|-------|-------|-------|-------|-------|-------|-------|-------|-------|-------|-------|-------|-------|-------|-------|-------|-------|-------|-------|-------|-------|-------|-------|-------|-------|-------|-------|-------|-------|-----|----|
| L | 515 | 565 | 615 | 665 | 715 | 765 | 815 | 865 | 915 | 965 | 1015 | 1065 | 1115 | 1165 | 1215 | 1265 | 1315 | 1365 | 1415 | 1465 | 1515 | 1565 | 1615 | 1665 | 1715 | 1765 | 1815 | 1865 | 1915 | 1965 | 2015 | 2065 | 2115 | 2165 | 2215 | 2265 | 2315 | | |
| A | 50 | 100 | 50 | 100 | 50 | 100 | 50 | 100 | 50 | 100 | 50 | 100 | 50 | 100 | 50 | 100 | 50 | 100 | 50 | 100 | 50 | 100 | 50 | 100 | 50 | 100 | 50 | 100 | 50 | 100 | 50 | 100 | 50 | 100 | 50 | 100 | 50 | 100 | 50 |
| M | 3 | 3 | 4 | 4 | 5 | 5 | 6 | 6 | 7 | 7 | 8 | 8 | 9 | 9 | 10 | 10 | 11 | 11 | 12 | 12 | 13 | 13 | 14 | 14 | 15 | 15 | 16 | 16 | 17 | 17 | 18 | 18 | 19 | 19 | 20 | 20 | 21 | 21 | |
| N | 10 | 10 | 12 | 12 | 14 | 14 | 16 | 16 | 18 | 18 | 20 | 20 | 22 | 22 | 24 | 24 | 26 | 26 | 28 | 28 | 30 | 30 | 32 | 32 | 34 | 34 | 36 | 36 | 38 | 38 | 40 | 40 | 42 | 42 | 44 | 44 | 46 | 46 | |
| P | 250 | 300 | 350 | 400 | 450 | 500 | 550 | 600 | 650 | 700 | 750 | 800 | 850 | 900 | 950 | 1000 | 1050 | 1100 | 1150 | 1200 | 1250 | 1300 | 1350 | 1400 | 1450 | 1500 | 1550 | 1600 | 1650 | 1700 | 1750 | 1800 | 1850 | 1900 | 1950 | 2000 | 2050 | | |
| KG | 7.21 | 7.63 | 8.05 | 8.47 | 8.89 | 9.31 | 9.73 | 10.15 | 10.57 | 10.99 | 11.41 | 11.83 | 12.25 | 12.67 | 13.09 | 13.51 | 13.93 | 14.35 | 14.77 | 15.19 | 15.61 | 16.03 | 16.45 | 16.87 | 17.29 | 17.71 | 18.13 | 18.55 | 18.97 | 19.39 | 19.81 | 20.23 | 20.65 | 21.07 | 21.49 | 21.91 | 22.33 | | |

LU 马达左上折 Motor Left Upper Side



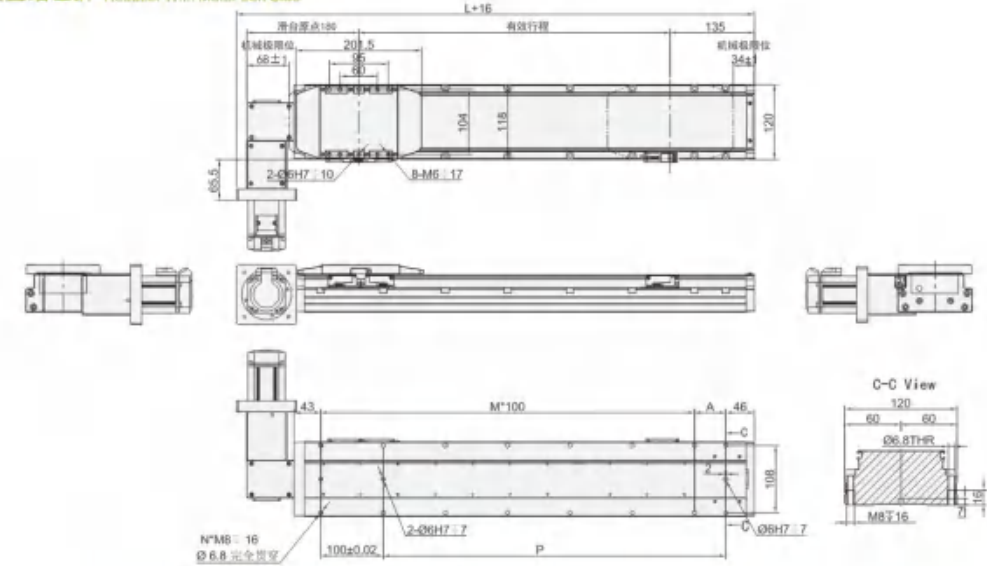
| 有效行程 stroke | 200 | 250 | 300 | 350 | 400 | 450 | 500 | 550 | 600 | 650 | 700 | 750 | 800 | 850 | 900 | 950 | 1000 | 1050 | 1100 | 1150 | 1200 | 1250 | 1300 | 1350 | 1400 | 1450 | 1500 | 1550 | 1600 | 1650 | 1700 | 1750 | 1800 | 1850 | 1900 | 1950 | 2000 | | |
|----------------|------|------|------|------|------|------|------|-------|-------|-------|-------|-------|-------|-------|-------|-------|-------|-------|-------|-------|-------|-------|-------|-------|-------|-------|-------|-------|-------|-------|-------|-------|-------|-------|-------|-------|-------|-----|----|
| L | 515 | 565 | 615 | 665 | 715 | 765 | 815 | 865 | 915 | 965 | 1015 | 1065 | 1115 | 1165 | 1215 | 1265 | 1315 | 1365 | 1415 | 1465 | 1515 | 1565 | 1615 | 1665 | 1715 | 1765 | 1815 | 1865 | 1915 | 1965 | 2015 | 2065 | 2115 | 2165 | 2215 | 2265 | 2315 | | |
| A | 50 | 100 | 50 | 100 | 50 | 100 | 50 | 100 | 50 | 100 | 50 | 100 | 50 | 100 | 50 | 100 | 50 | 100 | 50 | 100 | 50 | 100 | 50 | 100 | 50 | 100 | 50 | 100 | 50 | 100 | 50 | 100 | 50 | 100 | 50 | 100 | 50 | 100 | 50 |
| M | 3 | 3 | 4 | 4 | 5 | 5 | 6 | 6 | 7 | 7 | 8 | 8 | 9 | 9 | 10 | 10 | 11 | 11 | 12 | 12 | 13 | 13 | 14 | 14 | 15 | 15 | 16 | 16 | 17 | 17 | 18 | 18 | 19 | 19 | 20 | 20 | 21 | 21 | |
| N | 10 | 10 | 12 | 12 | 14 | 14 | 16 | 16 | 18 | 18 | 20 | 20 | 22 | 22 | 24 | 24 | 26 | 26 | 28 | 28 | 30 | 30 | 32 | 32 | 34 | 34 | 36 | 36 | 38 | 38 | 40 | 40 | 42 | 42 | 44 | 44 | 46 | 46 | |
| P | 250 | 300 | 350 | 400 | 450 | 500 | 550 | 600 | 650 | 700 | 750 | 800 | 850 | 900 | 950 | 1000 | 1050 | 1100 | 1150 | 1200 | 1250 | 1300 | 1350 | 1400 | 1450 | 1500 | 1550 | 1600 | 1650 | 1700 | 1750 | 1800 | 1850 | 1900 | 1950 | 2000 | 2050 | | |
| KG | 7.21 | 7.63 | 8.05 | 8.47 | 8.89 | 9.31 | 9.73 | 10.15 | 10.57 | 10.99 | 11.41 | 11.83 | 12.25 | 12.67 | 13.09 | 13.51 | 13.93 | 14.35 | 14.77 | 15.19 | 15.61 | 16.03 | 16.45 | 16.87 | 17.29 | 17.71 | 18.13 | 18.55 | 18.97 | 19.39 | 19.81 | 20.23 | 20.65 | 21.07 | 21.49 | 21.91 | 22.33 | | |

RU 马达右上折 Motor Right Upper Side



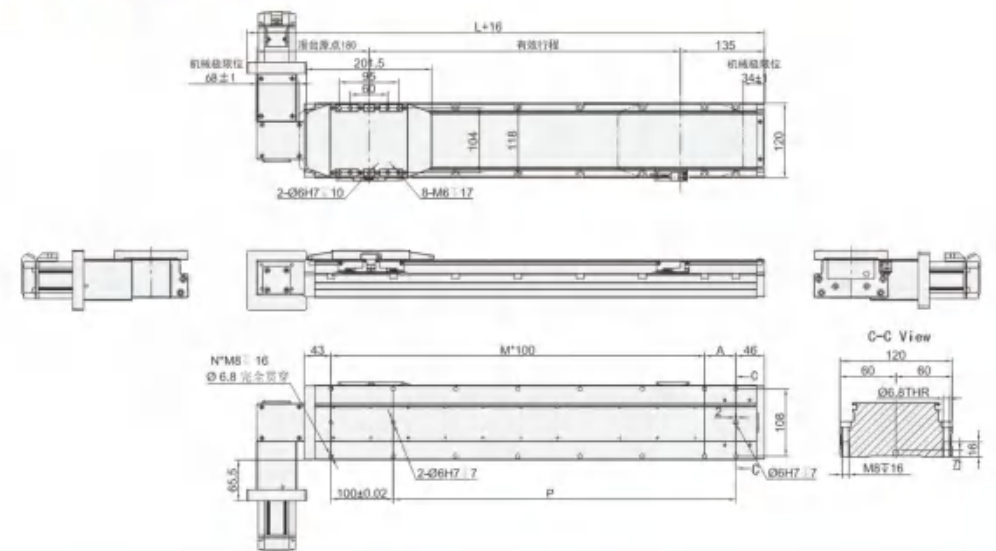
| 有效行程 stroke | 200 | 250 | 300 | 350 | 400 | 450 | 500 | 550 | 600 | 650 | 700 | 750 | 800 | 850 | 900 | 950 | 1000 | 1050 | 1100 | 1150 | 1200 | 1250 | 1300 | 1350 | 1400 | 1450 | 1500 | 1550 | 1600 | 1650 | 1700 | 1750 | 1800 | 1850 | 1900 | 1950 | 2000 | | |
|----------------|------|------|------|------|------|------|------|-------|-------|-------|-------|-------|-------|-------|-------|-------|-------|-------|-------|-------|-------|-------|-------|-------|-------|-------|-------|-------|-------|-------|-------|-------|-------|-------|-------|-------|-------|-----|----|
| L | 515 | 565 | 615 | 665 | 715 | 765 | 815 | 865 | 915 | 965 | 1015 | 1065 | 1115 | 1165 | 1215 | 1265 | 1315 | 1365 | 1415 | 1465 | 1515 | 1565 | 1615 | 1665 | 1715 | 1765 | 1815 | 1865 | 1915 | 1965 | 2015 | 2065 | 2115 | 2165 | 2215 | 2265 | 2315 | | |
| A | 50 | 100 | 50 | 100 | 50 | 100 | 50 | 100 | 50 | 100 | 50 | 100 | 50 | 100 | 50 | 100 | 50 | 100 | 50 | 100 | 50 | 100 | 50 | 100 | 50 | 100 | 50 | 100 | 50 | 100 | 50 | 100 | 50 | 100 | 50 | 100 | 50 | 100 | 50 |
| M | 3 | 3 | 4 | 4 | 5 | 5 | 6 | 6 | 7 | 7 | 8 | 8 | 9 | 9 | 10 | 10 | 11 | 11 | 12 | 12 | 13 | 13 | 14 | 14 | 15 | 15 | 16 | 16 | 17 | 17 | 18 | 18 | 19 | 19 | 20 | 20 | 21 | 21 | |
| N | 10 | 10 | 12 | 12 | 14 | 14 | 16 | 16 | 18 | 18 | 20 | 20 | 22 | 22 | 24 | 24 | 26 | 26 | 28 | 28 | 30 | 30 | 32 | 32 | 34 | 34 | 36 | 36 | 38 | 38 | 40 | 40 | 42 | 42 | 44 | 44 | 46 | 46 | |
| P | 250 | 300 | 350 | 400 | 450 | 500 | 550 | 600 | 650 | 700 | 750 | 800 | 850 | 900 | 950 | 1000 | 1050 | 1100 | 1150 | 1200 | 1250 | 1300 | 1350 | 1400 | 1450 | 1500 | 1550 | 1600 | 1650 | 1700 | 1750 | 1800 | 1850 | 1900 | 1950 | 2000 | 2050 | | |
| KG | 7.21 | 7.63 | 8.05 | 8.47 | 8.89 | 9.31 | 9.73 | 10.15 | 10.57 | 10.99 | 11.41 | 11.83 | 12.25 | 12.67 | 13.09 | 13.51 | 13.93 | 14.35 | 14.77 | 15.19 | 15.61 | 16.03 | 16.45 | 16.87 | 17.29 | 17.71 | 18.13 | 18.55 | 18.97 | 19.39 | 19.81 | 20.23 | 20.65 | 21.07 | 21.49 | 21.91 | 22.33 | | |

LT 电机直结左折 Reducer With Motor Left Side



| 有效行程 stroke | 200 | 250 | 300 | 350 | 400 | 450 | 500 | 550 | 600 | 650 | 700 | 750 | 800 | 850 | 900 | 950 | 1000 | 1050 | 1100 | 1150 | 1200 | 1250 | 1300 | 1350 | 1400 | 1450 | 1500 | 1550 | 1600 | 1650 | 1700 | 1750 | 1800 | 1850 | 1900 | 1950 | 2000 | | |
|----------------|------|------|------|------|------|------|------|------|-------|-------|-------|-------|-------|-------|-------|-------|-------|-------|-------|-------|-------|-------|-------|-------|-------|-------|-------|-------|-------|-------|-------|-------|-------|-------|-------|-------|-------|-----|----|
| L | 515 | 565 | 615 | 665 | 715 | 765 | 815 | 865 | 915 | 965 | 1015 | 1065 | 1115 | 1165 | 1215 | 1265 | 1315 | 1365 | 1415 | 1465 | 1515 | 1565 | 1615 | 1665 | 1715 | 1765 | 1815 | 1865 | 1915 | 1965 | 2015 | 2065 | 2115 | 2165 | 2215 | 2265 | 2315 | | |
| A | 50 | 100 | 50 | 100 | 50 | 100 | 50 | 100 | 50 | 100 | 50 | 100 | 50 | 100 | 50 | 100 | 50 | 100 | 50 | 100 | 50 | 100 | 50 | 100 | 50 | 100 | 50 | 100 | 50 | 100 | 50 | 100 | 50 | 100 | 50 | 100 | 50 | 100 | 50 |
| M | 3 | 3 | 4 | 4 | 5 | 5 | 6 | 6 | 7 | 7 | 8 | 8 | 9 | 9 | 10 | 10 | 11 | 11 | 12 | 12 | 13 | 13 | 14 | 14 | 15 | 15 | 16 | 16 | 17 | 17 | 18 | 18 | 19 | 19 | 20 | 20 | 21 | 21 | |
| N | 10 | 10 | 12 | 12 | 14 | 14 | 16 | 16 | 18 | 18 | 20 | 20 | 22 | 22 | 24 | 24 | 26 | 26 | 28 | 28 | 30 | 30 | 32 | 32 | 34 | 34 | 36 | 36 | 38 | 38 | 40 | 40 | 42 | 42 | 44 | 44 | 46 | 46 | |
| P | 250 | 300 | 350 | 400 | 450 | 500 | 550 | 600 | 650 | 700 | 750 | 800 | 850 | 900 | 950 | 1000 | 1050 | 1100 | 1150 | 1200 | 1250 | 1300 | 1350 | 1400 | 1450 | 1500 | 1550 | 1600 | 1650 | 1700 | 1750 | 1800 | 1850 | 1900 | 1950 | 2000 | 2050 | | |
| KG | 6.97 | 7.39 | 7.81 | 8.23 | 8.65 | 9.07 | 9.49 | 9.91 | 10.33 | 10.75 | 11.17 | 11.59 | 12.01 | 12.43 | 12.85 | 13.27 | 13.69 | 14.11 | 14.53 | 14.95 | 15.37 | 15.79 | 16.21 | 16.63 | 17.05 | 17.47 | 17.89 | 18.31 | 18.73 | 19.15 | 19.57 | 19.99 | 20.41 | 20.83 | 21.25 | 21.67 | 22.09 | | |

RT 电机直结右折 Reducer With Motor Right Side



| 有效行程 stroke | 200 | 250 | 300 | 350 | 400 | 450 | 500 | 550 | 600 | 650 | 700 | 750 | 800 | 850 | 900 | 950 | 1000 | 1050 | 1100 | 1150 | 1200 | 1250 | 1300 | 1350 | 1400 | 1450 | 1500 | 1550 | 1600 | 1650 | 1700 | 1750 | 1800 | 1850 | 1900 | 1950 | 2000 | | |
|----------------|------|------|------|------|------|------|------|------|-------|-------|-------|-------|-------|-------|-------|-------|-------|-------|-------|-------|-------|-------|-------|-------|-------|-------|-------|-------|-------|-------|-------|-------|-------|-------|-------|-------|-------|-----|----|
| L | 515 | 565 | 615 | 665 | 715 | 765 | 815 | 865 | 915 | 965 | 1015 | 1065 | 1115 | 1165 | 1215 | 1265 | 1315 | 1365 | 1415 | 1465 | 1515 | 1565 | 1615 | 1665 | 1715 | 1765 | 1815 | 1865 | 1915 | 1965 | 2015 | 2065 | 2115 | 2165 | 2215 | 2265 | 2315 | | |
| A | 50 | 100 | 50 | 100 | 50 | 100 | 50 | 100 | 50 | 100 | 50 | 100 | 50 | 100 | 50 | 100 | 50 | 100 | 50 | 100 | 50 | 100 | 50 | 100 | 50 | 100 | 50 | 100 | 50 | 100 | 50 | 100 | 50 | 100 | 50 | 100 | 50 | 100 | 50 |
| M | 3 | 3 | 4 | 4 | 5 | 5 | 6 | 6 | 7 | 7 | 8 | 8 | 9 | 9 | 10 | 10 | 11 | 11 | 12 | 12 | 13 | 13 | 14 | 14 | 15 | 15 | 16 | 16 | 17 | 17 | 18 | 18 | 19 | 19 | 20 | 20 | 21 | 21 | |
| N | 10 | 10 | 12 | 12 | 14 | 14 | 16 | 16 | 18 | 18 | 20 | 20 | 22 | 22 | 24 | 24 | 26 | 26 | 28 | 28 | 30 | 30 | 32 | 32 | 34 | 34 | 36 | 36 | 38 | 38 | 40 | 40 | 42 | 42 | 44 | 44 | 46 | 46 | |
| P | 250 | 300 | 350 | 400 | 450 | 500 | 550 | 600 | 650 | 700 | 750 | 800 | 850 | 900 | 950 | 1000 | 1050 | 1100 | 1150 | 1200 | 1250 | 1300 | 1350 | 1400 | 1450 | 1500 | 1550 | 1600 | 1650 | 1700 | 1750 | 1800 | 1850 | 1900 | 1950 | 2000 | 2050 | | |
| KG | 6.97 | 7.39 | 7.81 | 8.23 | 8.65 | 9.07 | 9.49 | 9.91 | 10.33 | 10.75 | 11.17 | 11.59 | 12.01 | 12.43 | 12.85 | 13.27 | 13.69 | 14.11 | 14.53 | 14.95 | 15.37 | 15.79 | 16.21 | 16.63 | 17.05 | 17.47 | 17.89 | 18.31 | 18.73 | 19.15 | 19.57 | 19.99 | 20.41 | 20.83 | 21.25 | 21.67 | 22.09 | | |

AMH/K Series

一般环境 / 皮带模组
Standard/Belt Type



CONTENTS

Belt Type Driven

皮带驱动



长行程·高速度

Long Stroke, High Speed

皮带驱动模组，可轻易达到长行程使用条件，实现大动作范围的应用。

采用铝挤型结构，内由滑轨、皮带及皮带轮设计组立，为您节省组装阶段的成本与时间。

最大行程可达4800mm。

并可达5500mm/s的线速度，提高机台的生产效率。

Belt drive module can easily achieve long travel conditions and large range of motion.

Aluminum extruded structure with slide rails, belt and pulley design, which saves you cost and time in the assembly stage.

Maximum stroke is 4800mm.

Line speed up to 5500mm/s to increase machine productivity.

AMH80



本体宽幅 80mm
最大行程 3000mm ... 347
最大荷重 25kg

AMK85



本体宽幅 85mm
最大行程 5000mm ... 363
最大荷重 100kg

AMK65



本体宽幅 65mm
最大行程 5000mm ... 351
最大荷重 60kg

AMK110



本体宽幅 110mm
最大行程 4800mm ... 371
最大荷重 200kg

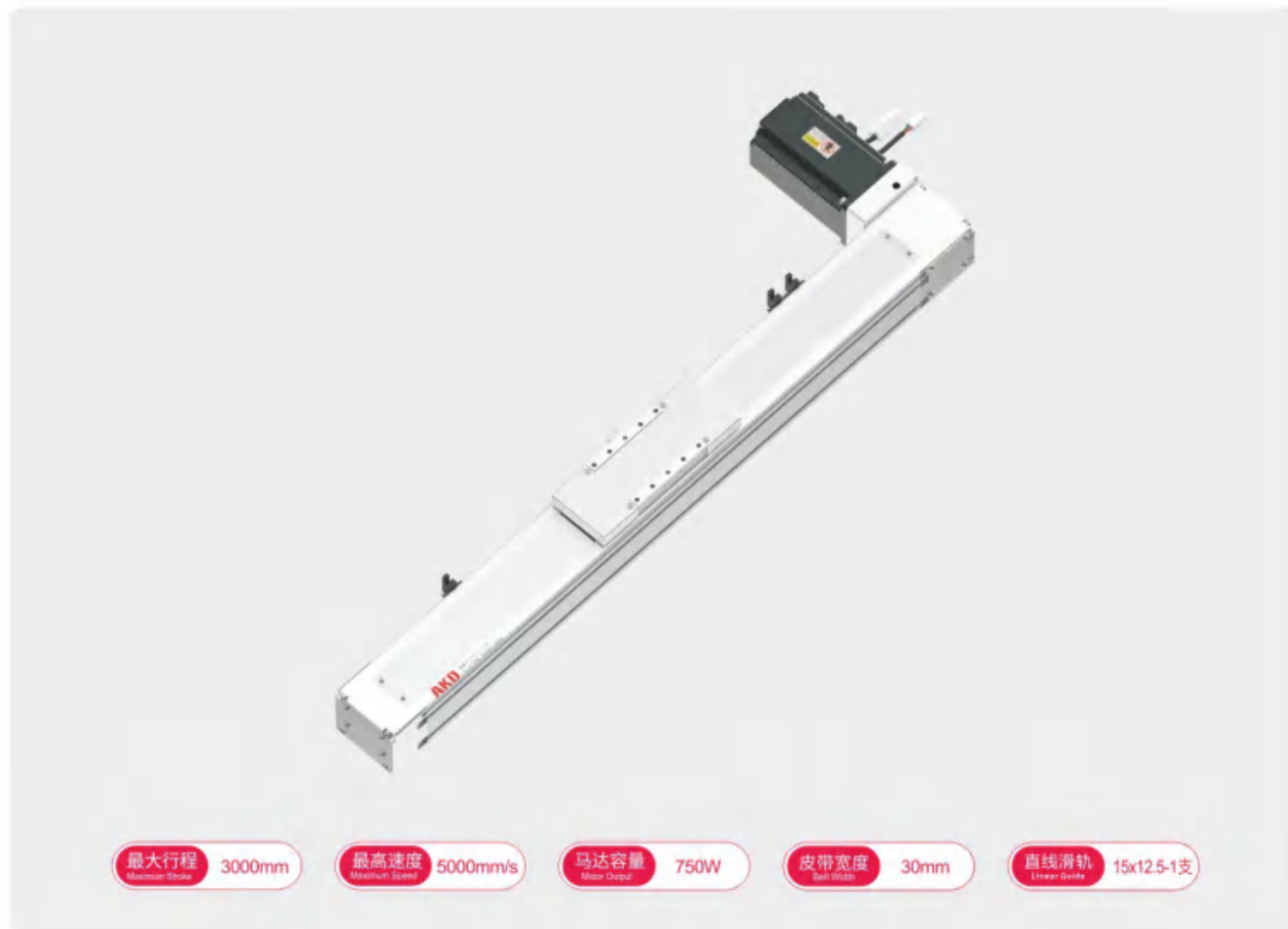
AMK65S



本体宽幅 65mm
最大行程 3000mm ... 359
最大荷重 15kg

欧规皮带模组系列
Europe Type Belt Actuator

| 使用环境 Environment | 传动方式 Drive Mode | 式样 Specification | 减速机构 Reducer Mechanism | 马达容量 Motor Output (W) | 本体宽幅 Width(mm) | 位置重复精度 Repeatability(mm) | 皮带规格 Belt Spec | | 最大可搬重量 Maximum Payload(kg) | | 最高速度 *1 Maximum Speed (mm/s) | 标准行程及最高使用速度 Stroke(mm) & Maximum Speed(mm/s) | | | | | | | | | | | | | | | | | | | | 页数 Page | | | | | | | | | |
|---------------------|---------------------|---------------------|---------------------------|--------------------------|-------------------|-----------------------------|----------------------|----------------|-------------------------------|------------------|---------------------------------|---|----|-----|-----|-----|-----|------|------|------|------|------|------|------|------|------|------|------|------|------|------|------------|------|------|------|------|------|------|------|------|------|
| | | | | | | | 宽度 Belt Width(mm) | 导程 Lead(mm) | 水平使用 Horizontal | 垂直使用 Vertical | | 代表速度 Speed | | | | | | | | | | | | | | | | | | | | | | | | | | | | | |
| | | | | | | | | | | | | 行程 Stroke | 50 | 200 | 400 | 600 | 800 | 1000 | 1200 | 1400 | 1600 | 1800 | 2000 | 2200 | 2400 | 2600 | 2800 | 3000 | 3200 | 3400 | 3600 | 3800 | 4000 | 4200 | 4400 | 4600 | 4800 | 5000 | 5200 | 5400 | 5600 |
| Clean Room 无尘环境 | Timing Belt 时规皮带 | AMH80 | 无 No | 750W | 80 | ±0.1 | 30 | 100 | 25 | 17 | 5000 | 5000 | | | | | | | | | | | | | | | | | | | | 347 | | | | | | | | | |
| | | AMK65 | 有 Yes | 400W | 65 | ±0.1 | 30 | 110 | 60 | 17 | 1833 | 1833 | | | | | | | | | | | | | | | | | | | | 351 | | | | | | | | | |
| | | AMK65S | 无 No | 400W | 65 | ±0.1 | 30 | 110 | 15 | 17 | 5500 | 5500 | | | | | | | | | | | | | | | | | | | | 359 | | | | | | | | | |
| | | AMK85 | 有 Yes | 750W | 85 | ±0.1 | 30 | 200 | 100 | 24 | 3333 | 3333 | | | | | | | | | | | | | | | | | | | | 363 | | | | | | | | | |
| | | AMK110 | 有 Yes | 750W | 110 | ±0.1 | 40 | 240 | 200 | 50 | 4000 | 4000 | | | | | | | | | | | | | | | | | | | | 371 | | | | | | | | | |



型号表示方式 Ordering Method

AMH80 - L 100 - 1000 - L - P75 - C4 - D123



基本式样 Specification

| | | | | | | | |
|-------------------|---|--------------------------------|------|------|------|------|------|
| 规格 Spec | 位置重复精度 Repeatability (mm) | ±0.1 | | | | | |
| | 马达转速 Motor Speed (mm/s) | 500 | 1000 | 1500 | 2000 | 2500 | 3000 |
| | 最高速度 Maximum Speed (mm/s) | 850 | 1700 | 2550 | 3400 | 4250 | 5000 |
| | 最大可载重量 Maximum Payload | 水平使用 Horizontal (kg) | | | | | |
| 部品 Parts | 导程 Lead (mm) | 100 | | | | | |
| | 定格推力 Rated Thrust (N) | 132 | | | | | |
| | 标准行程 Stroke Pitch (mm) | 100-3000mm/50间隔 50 mm Pitch | | | | | |
| | AC伺服马达容量 AC Servo Motor Output (w) | 750 | | | | | |
| | 皮带宽度 Belt Width (mm) | 30 | | | | | |
| | 高刚性直线滑轨 High Rigidity Linear Guide (mm) | W15xH12.5 | | | | | |
| 原点感应器 Home Sensor | 外挂 Outside | EE-SX672(NPN) | | | | | |

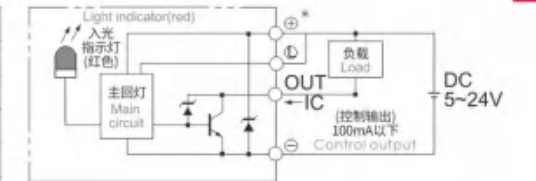
*马达加减速设定为0.4秒。
Acceleration and deceleration value is set 0.4 second.

滑台固定块数量 Numbers of Fixing Screws

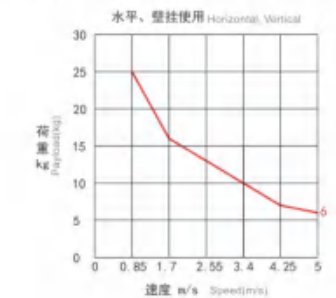
| 各行程固定块数量 Nuts Qty. (by stroke) | | | |
|-----------------------------------|-------------|-------------|-------------|
| 有效行程 Stroke | 数量 Quantity | 有效行程 Stroke | 数量 Quantity |
| 100-950 | 6 | 2000-2450 | 12 |
| 1000-1450 | 8 | 2500-3000 | 14 |
| 1500-1950 | 10 | | |

*滑台标准固定方式为下锁式。

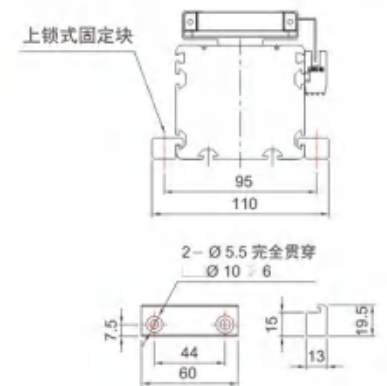
感应器接线图<原点及端点> Sensor Layout



速度-荷重曲线图 Acceleration-Payload Relationship



固定块安装示意图 Installation Reference



容许负载力距表 Allowable Moment

| 水平安装 Horizontal Installation | | | | | 壁挂安装 Wall Installation | | | | |
|---------------------------------|-----------|-----|-----|----|---------------------------|-----------|----|-----|-----|
| 重量 Weight | 线速度 Speed | A | B | C | 重量 Weight | 线速度 Speed | A | B | C |
| 6kg | 5000mm/s | 185 | 130 | 34 | 6kg | 5000mm/s | 34 | 130 | 185 |
| 7kg | 4250mm/s | 185 | 108 | 29 | 7kg | 4250mm/s | 29 | 108 | 185 |
| 10kg | 3400mm/s | 152 | 68 | 18 | 10kg | 3400mm/s | 18 | 68 | 152 |
| 13kg | 2550mm/s | 144 | 46 | 12 | 13kg | 2550mm/s | 12 | 46 | 144 |
| 16kg | 1700mm/s | 195 | 41 | 12 | 16kg | 1700mm/s | 12 | 41 | 195 |
| 25kg | 850mm/s | 240 | 43 | 12 | 25kg | 850mm/s | 12 | 43 | 240 |

静态容许负载力距 Static Loading Moment

| 位置 Position | 力距 Moment (N·m) |
|-------------|-----------------|
| MY | 82 |
| MP | 82 |
| MR | 24 |

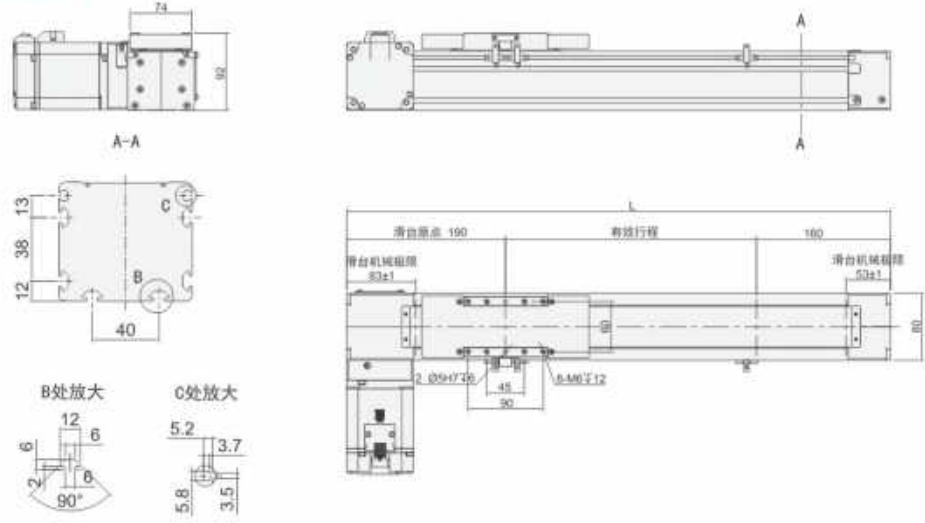
*力距表所表示的数据, 代表重心位置。
The torque value in the chart indicate the center of gravity.
*符合产品要求的正常使用下, 保证寿命为10000公里。
Operation life is 10,000km when the product is using under the specified conditions.
*侧吊使用无法套用标准规范, 如有需求请洽我司业务。
Data information is not for ceiling-mount inverse use.
Contact us for the details if you want to apply ceiling-mount inverse usage.

AMH80 单轴/1-axis

皮带驱动
Belt Drive

L 马达左折 Motor Left Side

(单位 Unit: mm)

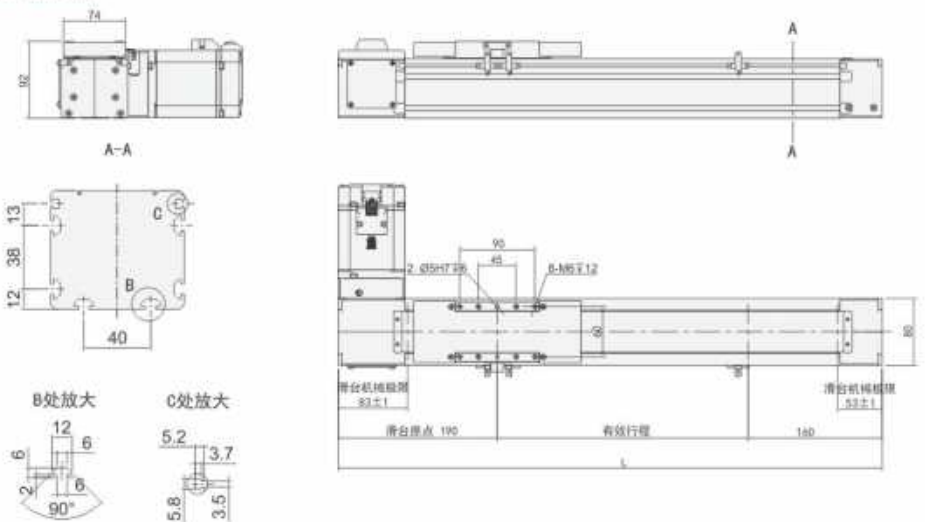


| 有效行程 stroke | 100 | 200 | 300 | 400 | 500 | 600 | 700 | 800 | 900 | 1000 | 1100 | 1200 | 1300 | 1400 | 1500 |
|----------------|------|------|------|------|------|------|------|-------|-------|-------|-------|-------|-------|-------|-------|
| L | 450 | 550 | 650 | 750 | 850 | 950 | 1050 | 1150 | 1250 | 1350 | 1450 | 1550 | 1650 | 1750 | 1850 |
| KG | 4.81 | 5.65 | 6.49 | 7.33 | 8.17 | 9.01 | 9.85 | 10.69 | 11.53 | 12.37 | 13.21 | 14.05 | 14.89 | 15.73 | 16.57 |

| 有效行程 stroke | 1600 | 1700 | 1800 | 1900 | 2000 | 2100 | 2200 | 2300 | 2400 | 2500 | 2600 | 2700 | 2800 | 2900 | 3000 |
|----------------|-------|-------|-------|-------|-------|-------|-------|-------|-------|-------|-------|-------|-------|-------|-------|
| L | 1950 | 2050 | 2150 | 2250 | 2350 | 2450 | 2550 | 2650 | 2750 | 2850 | 2950 | 3050 | 3150 | 3250 | 3350 |
| KG | 17.41 | 18.25 | 19.09 | 19.93 | 20.77 | 21.61 | 22.45 | 23.29 | 24.13 | 24.97 | 25.81 | 26.65 | 27.49 | 28.33 | 29.17 |

R 马达右折 Motor Right Side

(单位 Unit: mm)



| 有效行程 stroke | 100 | 200 | 300 | 400 | 500 | 600 | 700 | 800 | 900 | 1000 | 1100 | 1200 | 1300 | 1400 | 1500 |
|----------------|------|------|------|------|------|------|------|-------|-------|-------|-------|-------|-------|-------|-------|
| L | 450 | 550 | 650 | 750 | 850 | 950 | 1050 | 1150 | 1250 | 1350 | 1450 | 1550 | 1650 | 1750 | 1850 |
| KG | 4.81 | 5.65 | 6.49 | 7.33 | 8.17 | 9.01 | 9.85 | 10.69 | 11.53 | 12.37 | 13.21 | 14.05 | 14.89 | 15.73 | 16.57 |

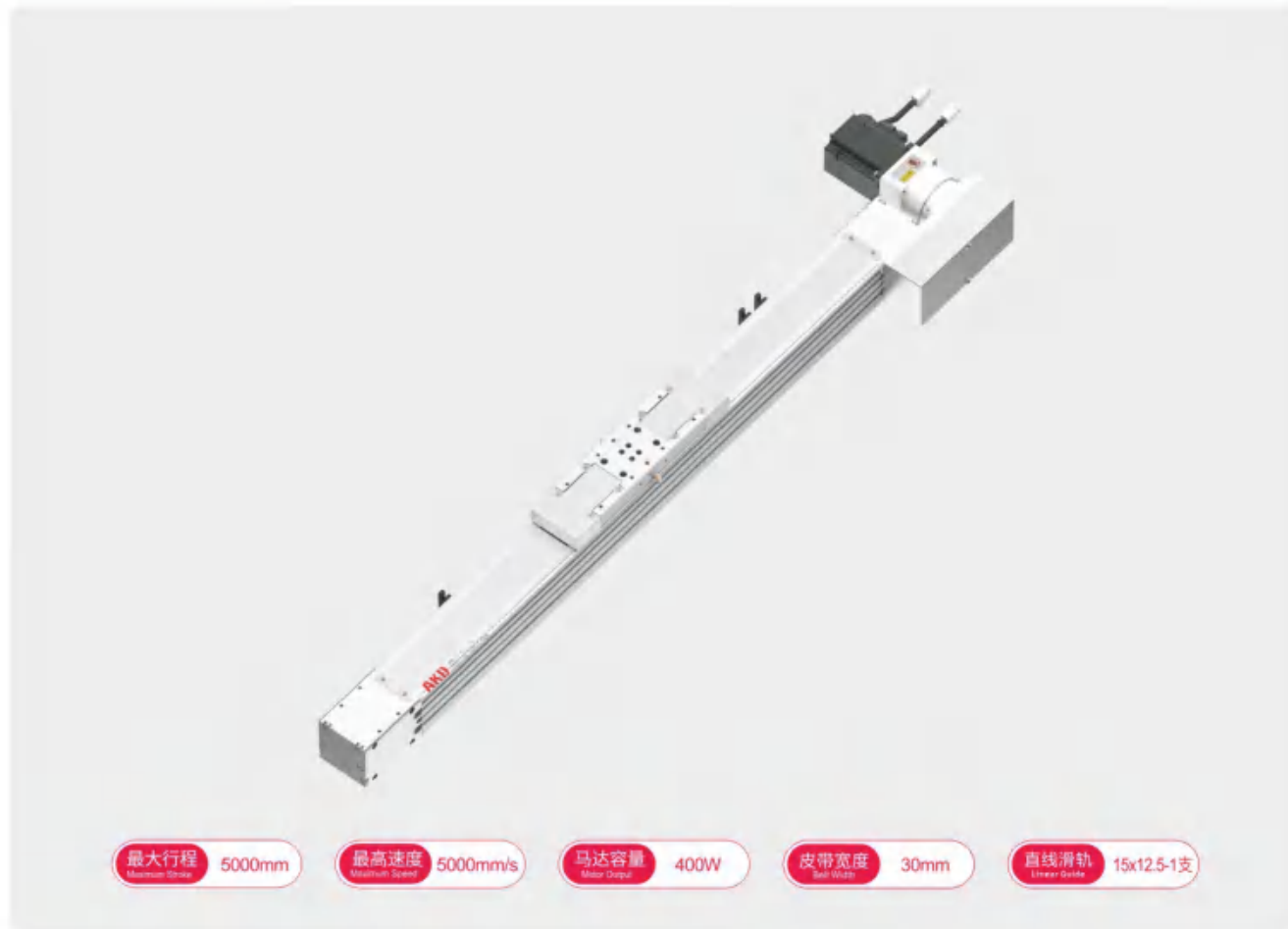
| 有效行程 stroke | 1600 | 1700 | 1800 | 1900 | 2000 | 2100 | 2200 | 2300 | 2400 | 2500 | 2600 | 2700 | 2800 | 2900 | 3000 |
|----------------|-------|-------|-------|-------|-------|-------|-------|-------|-------|-------|-------|-------|-------|-------|-------|
| L | 1950 | 2050 | 2150 | 2250 | 2350 | 2450 | 2550 | 2650 | 2750 | 2850 | 2950 | 3050 | 3150 | 3250 | 3350 |
| KG | 17.41 | 18.25 | 19.09 | 19.93 | 20.77 | 21.61 | 22.45 | 23.29 | 24.13 | 24.97 | 25.81 | 26.65 | 27.49 | 28.33 | 29.17 |

MEMO

AMK65 单轴/1-axis

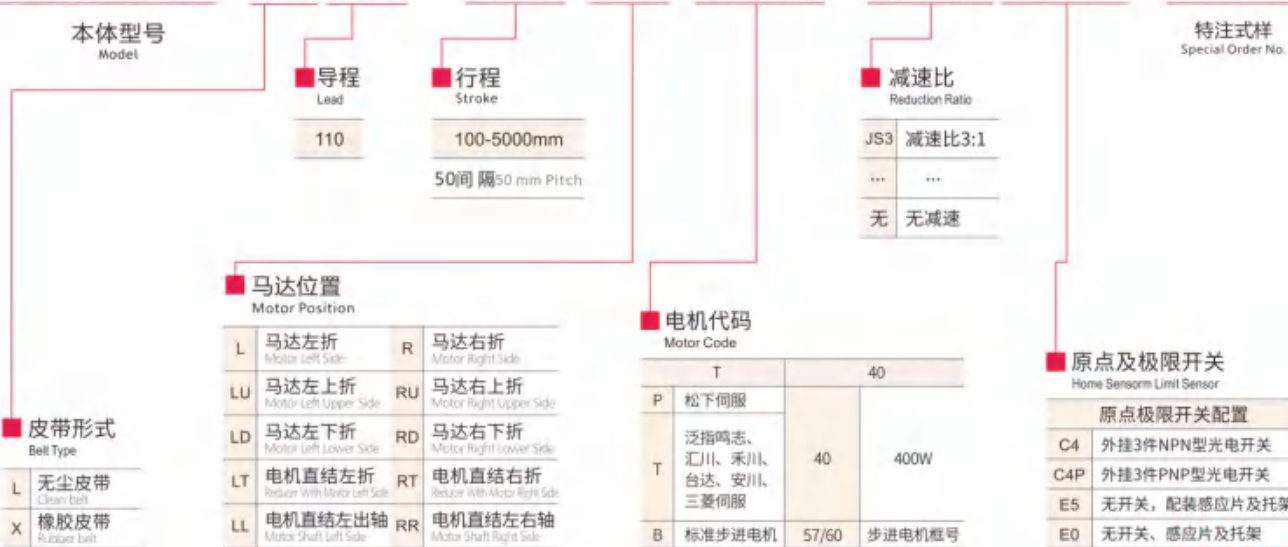
皮带驱动
Belt Drive

AMK65 单轴/1-axis



型号表示方式 Ordering Method

AMK65 - L 110 - 1000 - L - P40 - JS3 - C4 - D123

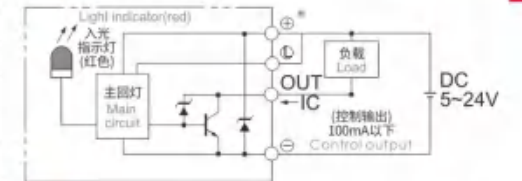


基本式样 Specification

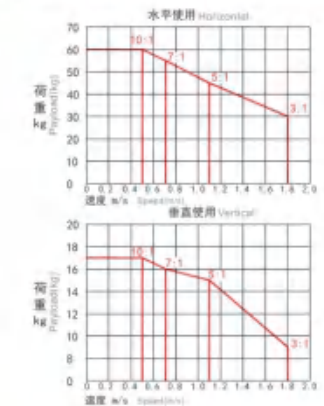
| | | | | | |
|-------------------|---|-----------------------------------|------|-----|------|
| 规格 Spec | 位置重复精度 Repeatability (mm) | ±0.1 | | | |
| | 减速比 Reduction ratio | 3:1 | 5:1 | 7:1 | 10:1 |
| | 最高速度 Maximum Speed (mm/s) | 1833 | 1100 | 785 | 550 |
| | 最大可搬重量 Maximum Payload | 水平使用 Horizontal (kg) | 30 | 45 | 55 |
| | 垂直使用 Vertical (kg) | 9 | 15 | 16 | 17 |
| 部品 Parts | 定格推力 Rated Thrust (N) | 220 | | | |
| | 标准行程 Stroke Pitch (mm) | 100-5000mm/ 100间隔 100 mm Pitch | | | |
| | AC伺服马达容量 AC Servo Motor Output (w) | 400 | | | |
| | 皮带宽度 Belt Width (mm) | 30 | | | |
| | 高刚性直线滑轨 High Rigidity Linear Guide (mm) | W15xH12.5 | | | |
| 原点感应器 Home Sensor | 外挂 Outside | EE-SX672(NPN) | | | |

※垂直使用时, 若皮带断裂, 承载物会有掉落的风险, 请注意。 ※马达加减速设定0.4秒。
 ※滑台未安装减速机时, 导程为110。 Acceleration and deceleration value is set 0.4 second.

感应器接线图<原点及端点> Sensor Layout



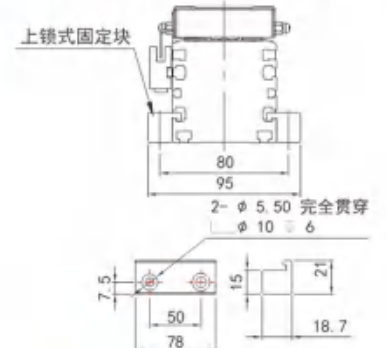
速度-荷重曲线图 Acceleration-Payload Relationship



滑台固定块数量 Numbers of Fixing Screws

| 有效行程 Stroke | 数量 Quantity | 有效行程 Stroke | 数量 Quantity |
|-------------|-------------|-------------|-------------|
| 100-500 | 4 | 2600-3000 | 14 |
| 600-1000 | 6 | 3100-3500 | 16 |
| 1100-1500 | 8 | 3600-4000 | 18 |
| 1600-2000 | 10 | 4100-4500 | 20 |
| 2100-2500 | 12 | 4600-5000 | 22 |

固定块安装示意图 Installation Reference



容许负载力矩表 Allowable Moment

| 水平安装 Horizontal Installation | A B C | | | 壁挂安装 Wall Installation | A B C | | | 垂直安装 Vertical Installation | A C | | |
|---------------------------------|-------|------|-----|---------------------------|-------|------|-----|-------------------------------|------|-----|---|
| | 水平安装 | A | B | | 壁挂安装 | A | B | | 垂直安装 | A | C |
| 3:1 | 10kg | 950 | 250 | 42 | 250 | 950 | 3:1 | 3kg | 900 | 900 | |
| | 20kg | 420 | 105 | 18 | 105 | 420 | | 6kg | 450 | 450 | |
| | 30kg | 250 | 55 | 10 | 55 | 250 | | 9kg | 300 | 300 | |
| | 25kg | 950 | 140 | 24 | 140 | 950 | | 5kg | 900 | 900 | |
| 5:1 | 35kg | 625 | 90 | 15 | 90 | 625 | 5:1 | 10kg | 450 | 450 | |
| | 45kg | 450 | 55 | 10 | 55 | 450 | | 15kg | 300 | 300 | |
| | 28kg | 1300 | 145 | 25 | 145 | 1300 | | 6kg | 900 | 900 | |
| | 40kg | 850 | 90 | 15 | 90 | 850 | | 12kg | 450 | 450 | |
| 7:1 | 55kg | 550 | 50 | 10 | 50 | 550 | 7:1 | 16kg | 300 | 300 | |
| | 30kg | 1850 | 145 | 25 | 145 | 1850 | | 6kg | 900 | 900 | |
| | 45kg | 1250 | 90 | 15 | 90 | 1250 | | 13kg | 450 | 450 | |
| | 60kg | 800 | 50 | 10 | 50 | 800 | | 17kg | 300 | 300 | |

静态容许负载力矩 Static Loading Moment

| MY | MP | MR |
|-----|-----|----|
| 338 | 338 | 59 |

※力矩表所表示的数据, 代表重心位置。
 The torque value in the chart indicate the center of gravity.
 ※符合产品要求的正常使用下, 保证寿命为10000公里。
 Operation life is 10,000km when the product is using under the specified conditions.
 ※倒吊使用无法适用标准规格, 如有需求请咨询我司业务。
 Data information is not for ceiling-mount inverse use.
 Contact us for the details if you want to apply ceiling-mount inverse usage.

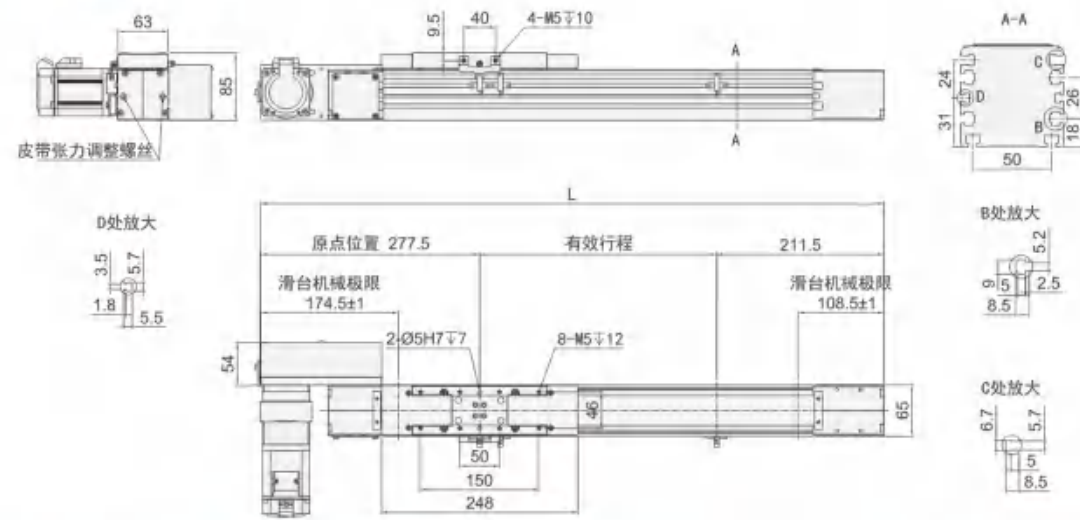
AMK65 单轴/1-axis

皮带驱动
Belt Drive

AMK65 单轴/1-axis

L 马达左折 Motor Left Side

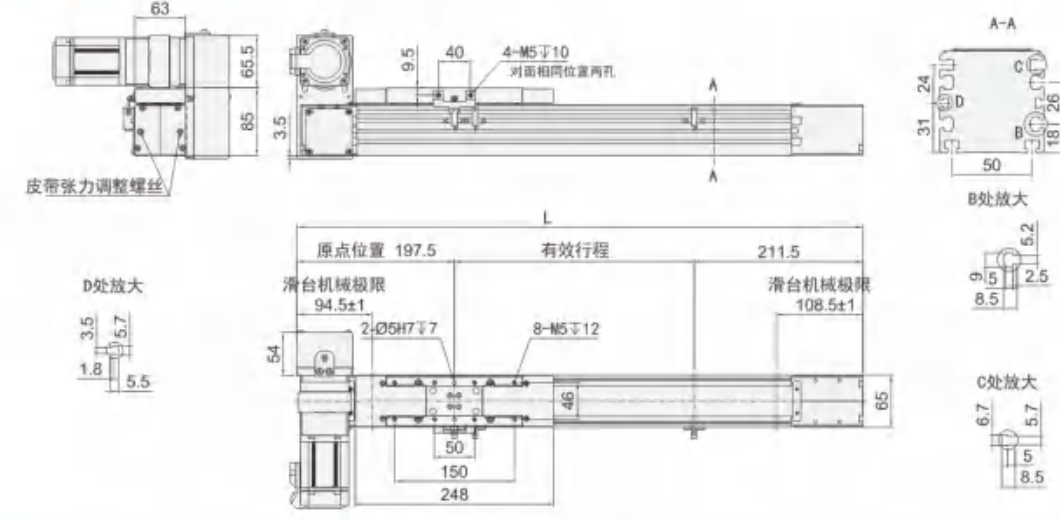
(单位Unit: mm)



| 有效行程 stroke | 100 | 200 | 300 | 400 | 500 | 600 | 700 | 800 | 900 | 1000 | 1100 | 1200 | 1300 | 1400 | 1500 | 1600 | 1700 | 1800 | 1900 | 2000 | 2100 | 2200 | 2300 | 2400 | 2500 |
|----------------|-------|-------|-------|-------|-------|-------|-------|-------|-------|-------|-------|-------|-------|-------|-------|-------|-------|-------|-------|-------|-------|-------|-------|-------|-------|
| L | 589 | 689 | 789 | 889 | 989 | 1089 | 1189 | 1289 | 1389 | 1489 | 1589 | 1689 | 1789 | 1889 | 1989 | 2089 | 2189 | 2289 | 2389 | 2489 | 2589 | 2689 | 2789 | 2889 | 2989 |
| KG | 7.87 | 8.43 | 8.99 | 9.55 | 10.11 | 10.67 | 11.23 | 11.79 | 12.35 | 12.91 | 13.47 | 14.03 | 14.59 | 15.15 | 15.71 | 16.27 | 16.83 | 17.39 | 17.95 | 18.51 | 19.07 | 19.63 | 20.19 | 20.75 | 21.31 |
| 有效行程 stroke | 2600 | 2700 | 2800 | 2900 | 3000 | 3100 | 3200 | 3300 | 3400 | 3500 | 3600 | 3700 | 3800 | 3900 | 4000 | 4100 | 4200 | 4300 | 4400 | 4500 | 4600 | 4700 | 4800 | 4900 | 5000 |
| L | 3089 | 3189 | 3289 | 3389 | 3489 | 3589 | 3689 | 3789 | 3889 | 3989 | 4089 | 4189 | 4289 | 4389 | 4489 | 4589 | 4689 | 4789 | 4889 | 4989 | 5089 | 5189 | 5289 | 5389 | 5489 |
| KG | 21.87 | 22.43 | 22.99 | 23.55 | 24.11 | 24.67 | 25.23 | 25.79 | 26.35 | 26.91 | 27.47 | 28.03 | 28.59 | 29.15 | 29.71 | 30.27 | 30.83 | 31.39 | 31.95 | 32.51 | 33.07 | 33.63 | 34.19 | 34.75 | 35.31 |

LU 马达左上折 Motor Left Upper Side

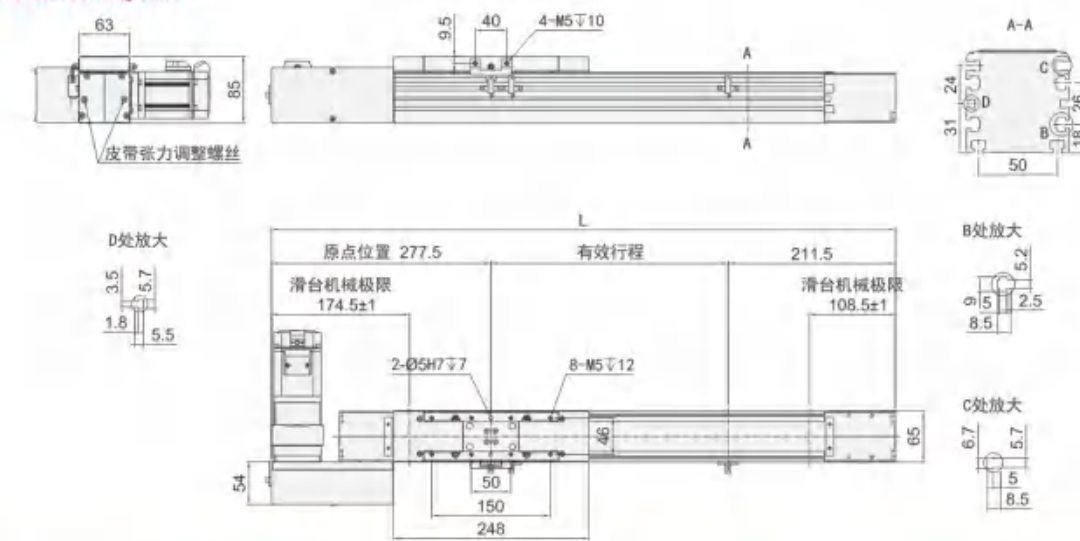
(单位Unit: mm)



| 有效行程 stroke | 100 | 200 | 300 | 400 | 500 | 600 | 700 | 800 | 900 | 1000 | 1100 | 1200 | 1300 | 1400 | 1500 | 1600 | 1700 | 1800 | 1900 | 2000 | 2100 | 2200 | 2300 | 2400 | 2500 |
|----------------|-------|-------|-------|-------|-------|-------|-------|-------|-------|-------|-------|-------|-------|-------|-------|-------|-------|-------|-------|-------|-------|-------|-------|-------|-------|
| L | 509 | 609 | 709 | 809 | 909 | 1009 | 1109 | 1209 | 1309 | 1409 | 1509 | 1609 | 1709 | 1809 | 1909 | 2009 | 2109 | 2209 | 2309 | 2409 | 2509 | 2609 | 2709 | 2809 | 2909 |
| KG | 7.87 | 8.43 | 8.99 | 9.55 | 10.11 | 10.67 | 11.23 | 11.79 | 12.35 | 12.91 | 13.47 | 14.03 | 14.59 | 15.15 | 15.71 | 16.27 | 16.83 | 17.39 | 17.95 | 18.51 | 19.07 | 19.63 | 20.19 | 20.75 | 21.31 |
| 有效行程 stroke | 2600 | 2700 | 2800 | 2900 | 3000 | 3100 | 3200 | 3300 | 3400 | 3500 | 3600 | 3700 | 3800 | 3900 | 4000 | 4100 | 4200 | 4300 | 4400 | 4500 | 4600 | 4700 | 4800 | 4900 | 5000 |
| L | 3009 | 3109 | 3209 | 3309 | 3409 | 3509 | 3609 | 3709 | 3809 | 3909 | 4009 | 4109 | 4209 | 4309 | 4409 | 4509 | 4609 | 4709 | 4809 | 4909 | 5009 | 5109 | 5209 | 5309 | 5409 |
| KG | 21.87 | 22.43 | 22.99 | 23.55 | 24.11 | 24.67 | 25.23 | 25.79 | 26.35 | 26.91 | 27.47 | 28.03 | 28.59 | 29.15 | 29.71 | 30.27 | 30.83 | 31.39 | 31.95 | 32.51 | 33.07 | 33.63 | 34.19 | 34.75 | 35.31 |

R 马达右折 Motor Right Side

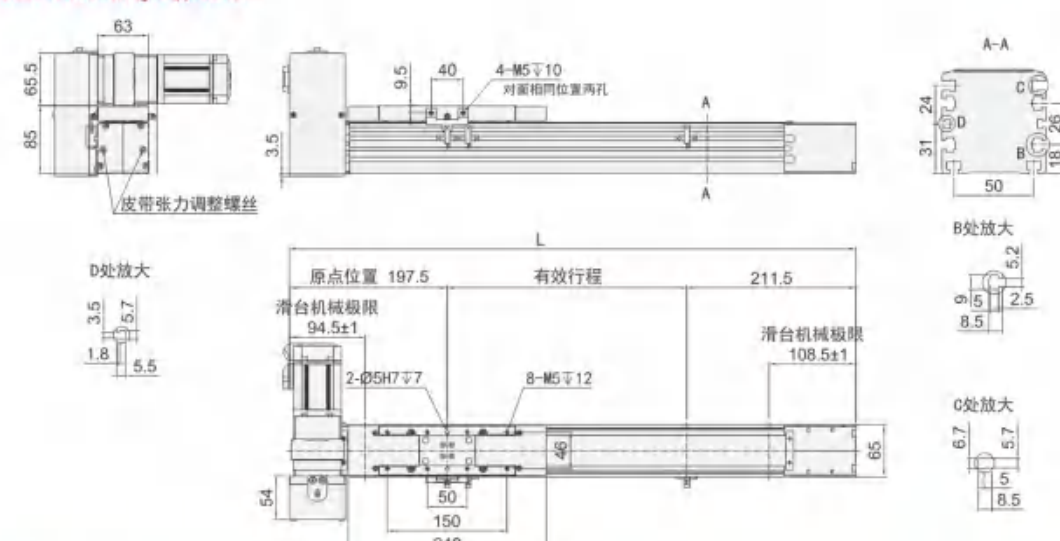
(单位Unit: mm)



| 有效行程 stroke | 100 | 200 | 300 | 400 | 500 | 600 | 700 | 800 | 900 | 1000 | 1100 | 1200 | 1300 | 1400 | 1500 | 1600 | 1700 | 1800 | 1900 | 2000 | 2100 | 2200 | 2300 | 2400 | 2500 |
|----------------|-------|-------|-------|-------|-------|-------|-------|-------|-------|-------|-------|-------|-------|-------|-------|-------|-------|-------|-------|-------|-------|-------|-------|-------|-------|
| L | 589 | 689 | 789 | 889 | 989 | 1089 | 1189 | 1289 | 1389 | 1489 | 1589 | 1689 | 1789 | 1889 | 1989 | 2089 | 2189 | 2289 | 2389 | 2489 | 2589 | 2689 | 2789 | 2889 | 2989 |
| KG | 7.87 | 8.43 | 8.99 | 9.55 | 10.11 | 10.67 | 11.23 | 11.79 | 12.35 | 12.91 | 13.47 | 14.03 | 14.59 | 15.15 | 15.71 | 16.27 | 16.83 | 17.39 | 17.95 | 18.51 | 19.07 | 19.63 | 20.19 | 20.75 | 21.31 |
| 有效行程 stroke | 2600 | 2700 | 2800 | 2900 | 3000 | 3100 | 3200 | 3300 | 3400 | 3500 | 3600 | 3700 | 3800 | 3900 | 4000 | 4100 | 4200 | 4300 | 4400 | 4500 | 4600 | 4700 | 4800 | 4900 | 5000 |
| L | 3089 | 3189 | 3289 | 3389 | 3489 | 3589 | 3689 | 3789 | 3889 | 3989 | 4089 | 4189 | 4289 | 4389 | 4489 | 4589 | 4689 | 4789 | 4889 | 4989 | 5089 | 5189 | 5289 | 5389 | 5489 |
| KG | 21.87 | 22.43 | 22.99 | 23.55 | 24.11 | 24.67 | 25.23 | 25.79 | 26.35 | 26.91 | 27.47 | 28.03 | 28.59 | 29.15 | 29.71 | 30.27 | 30.83 | 31.39 | 31.95 | 32.51 | 33.07 | 33.63 | 34.19 | 34.75 | 35.31 |

RU 马达右上折 Motor Right Upper Side

(单位Unit: mm)



| 有效行程 stroke | 100 | 200 | 300 | 400 | 500 | 600 | 700 | 800 | 900 | 1000 | 1100 | 1200 | 1300 | 1400 | 1500 | 1600 | 1700 | 1800 | 1900 | 2000 | 2100 | 2200 | 2300 | 2400 | 2500 |
|----------------|-------|-------|-------|-------|-------|-------|-------|-------|-------|-------|-------|-------|-------|-------|-------|-------|-------|-------|-------|-------|-------|-------|-------|-------|-------|
| L | 509 | 609 | 709 | 809 | 909 | 1009 | 1109 | 1209 | 1309 | 1409 | 1509 | 1609 | 1709 | 1809 | 1909 | 2009 | 2109 | 2209 | 2309 | 2409 | 2509 | 2609 | 2709 | 2809 | 2909 |
| KG | 7.87 | 8.43 | 8.99 | 9.55 | 10.11 | 10.67 | 11.23 | 11.79 | 12.35 | 12.91 | 13.47 | 14.03 | 14.59 | 15.15 | 15.71 | 16.27 | 16.83 | 17.39 | 17.95 | 18.51 | 19.07 | 19.63 | 20.19 | 20.75 | 21.31 |
| 有效行程 stroke | 2600 | 2700 | 2800 | 2900 | 3000 | 3100 | 3200 | 3300 | 3400 | 3500 | 3600 | 3700 | 3800 | 3900 | 4000 | 4100 | 4200 | 4300 | 4400 | 4500 | 4600 | 4700 | 4800 | 4900 | 5000 |
| L | 3009 | 3109 | 3209 | 3309 | 3409 | 3509 | 3609 | 3709 | 3809 | 3909 | 4009 | 4109 | 4209 | 4309 | 4409 | 4509 | 4609 | 4709 | 4809 | 4909 | 5009 | 5109 | 5209 | 5309 | 5409 |
| KG | 21.87 | 22.43 | 22.99 | 23.55 | 24.11 | 24.67 | 25.23 | 25.79 | 26.35 | 26.91 | 27.47 | 28.03 | 28.59 | 29.15 | 29.71 | 30.27 | 30.83 | 31.39 | 31.95 | 32.51 | 33.07 | 33.63 | 34.19 | 34.75 | 35.31 |

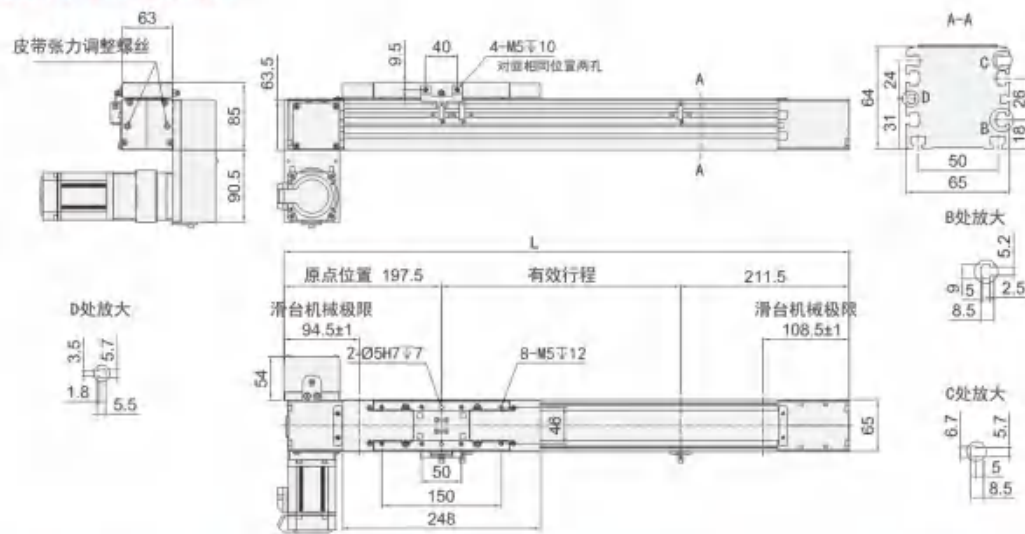
AMK65 单轴/1-axis

皮带驱动
Belt Drive

AMK65 单轴/1-axis

LD 马达左下折 Motor Left Lower Side

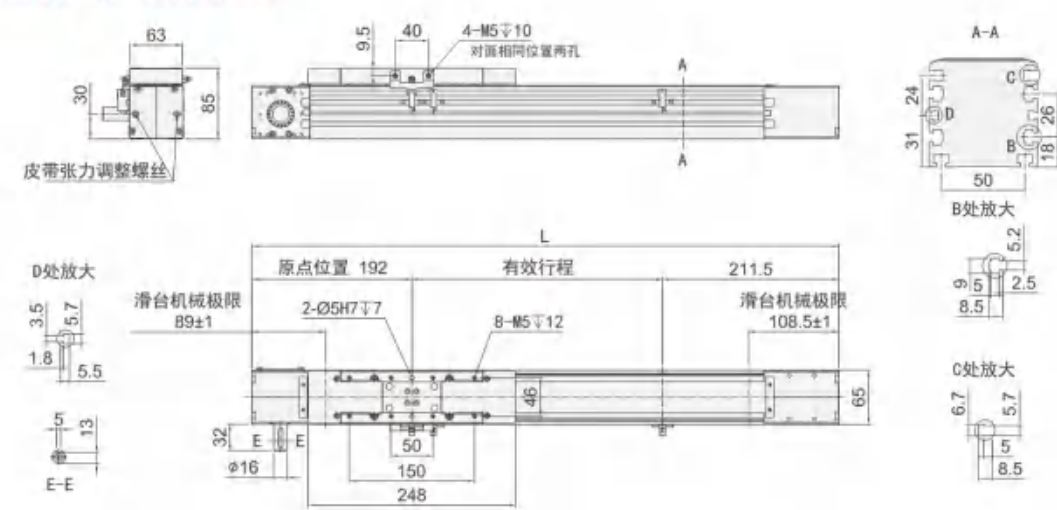
(单位Unit: mm)



| 有效行程 stroke | 100 | 200 | 300 | 400 | 500 | 600 | 700 | 800 | 900 | 1000 | 1100 | 1200 | 1300 | 1400 | 1500 | 1600 | 1700 | 1800 | 1900 | 2000 | 2100 | 2200 | 2300 | 2400 | 2500 |
|----------------|-------|-------|-------|-------|-------|-------|-------|-------|-------|-------|-------|-------|-------|-------|-------|-------|-------|-------|-------|-------|-------|-------|-------|-------|-------|
| L | 509 | 609 | 709 | 809 | 909 | 1009 | 1109 | 1209 | 1309 | 1409 | 1509 | 1609 | 1709 | 1809 | 1909 | 2009 | 2109 | 2209 | 2309 | 2409 | 2509 | 2609 | 2709 | 2809 | 2909 |
| KG | 7.87 | 8.43 | 8.99 | 9.55 | 10.11 | 10.67 | 11.23 | 11.79 | 12.35 | 12.91 | 13.47 | 14.03 | 14.59 | 15.15 | 15.71 | 16.27 | 16.83 | 17.39 | 17.95 | 18.51 | 19.07 | 19.63 | 20.19 | 20.75 | 21.31 |
| 有效行程 stroke | 2600 | 2700 | 2800 | 2900 | 3000 | 3100 | 3200 | 3300 | 3400 | 3500 | 3600 | 3700 | 3800 | 3900 | 4000 | 4100 | 4200 | 4300 | 4400 | 4500 | 4600 | 4700 | 4800 | 4900 | 5000 |
| L | 3009 | 3109 | 3209 | 3309 | 3409 | 3509 | 3609 | 3709 | 3809 | 3909 | 4009 | 4109 | 4209 | 4309 | 4409 | 4509 | 4609 | 4709 | 4809 | 4909 | 5009 | 5109 | 5209 | 5309 | 5409 |
| KG | 21.87 | 22.43 | 22.99 | 23.55 | 24.11 | 24.67 | 25.23 | 25.79 | 26.35 | 26.91 | 27.47 | 28.03 | 28.59 | 29.15 | 29.71 | 30.27 | 30.83 | 31.39 | 31.95 | 32.51 | 33.07 | 33.63 | 34.19 | 34.75 | 35.31 |

LL 电机直结左出轴 Motor Shaft Left Side

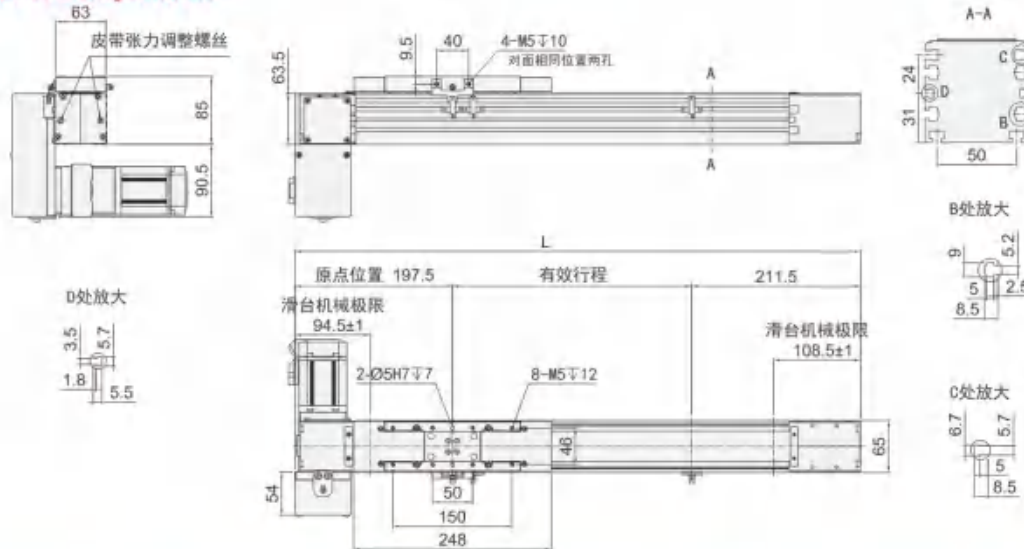
(单位Unit: mm)



| 有效行程 stroke | 100 | 200 | 300 | 400 | 500 | 600 | 700 | 800 | 900 | 1000 | 1100 | 1200 | 1300 | 1400 | 1500 | 1600 | 1700 | 1800 | 1900 | 2000 | 2100 | 2200 | 2300 | 2400 | 2500 |
|----------------|--------|--------|--------|--------|--------|--------|--------|--------|--------|--------|--------|--------|--------|--------|--------|--------|--------|--------|--------|--------|--------|--------|--------|--------|--------|
| L | 503.5 | 603.5 | 703.5 | 803.5 | 903.5 | 1003.5 | 1103.5 | 1203.5 | 1303.5 | 1403.5 | 1503.5 | 1603.5 | 1703.5 | 1803.5 | 1903.5 | 2003.5 | 2103.5 | 2203.5 | 2303.5 | 2403.5 | 2503.5 | 2603.5 | 2703.5 | 2803.5 | 2903.5 |
| KG | 4.36 | 4.9 | 5.44 | 5.98 | 6.52 | 7.06 | 7.6 | 8.14 | 8.68 | 9.22 | 9.76 | 10.3 | 10.84 | 11.38 | 11.92 | 12.46 | 13.0 | 13.54 | 14.08 | 14.62 | 15.16 | 15.7 | 16.24 | 16.78 | 17.32 |
| 有效行程 stroke | 2600 | 2700 | 2800 | 2900 | 3000 | 3100 | 3200 | 3300 | 3400 | 3500 | 3600 | 3700 | 3800 | 3900 | 4000 | 4100 | 4200 | 4300 | 4400 | 4500 | 4600 | 4700 | 4800 | 4900 | 5000 |
| L | 3003.5 | 3103.5 | 3203.5 | 3303.5 | 3403.5 | 3503.5 | 3603.5 | 3703.5 | 3803.5 | 3903.5 | 4003.5 | 4103.5 | 4203.5 | 4303.5 | 4403.5 | 4503.5 | 4603.5 | 4703.5 | 4803.5 | 4903.5 | 5003.5 | 5103.5 | 5203.5 | 5303.5 | 5403.5 |
| KG | 17.86 | 18.4 | 18.94 | 19.48 | 20.02 | 20.56 | 21.1 | 21.64 | 22.18 | 22.72 | 23.26 | 23.8 | 24.34 | 24.88 | 25.42 | 25.96 | 26.5 | 27.04 | 27.58 | 28.12 | 28.66 | 29.2 | 29.74 | 30.28 | 30.82 |

RD 马达右下折 Motor Right Lower Side

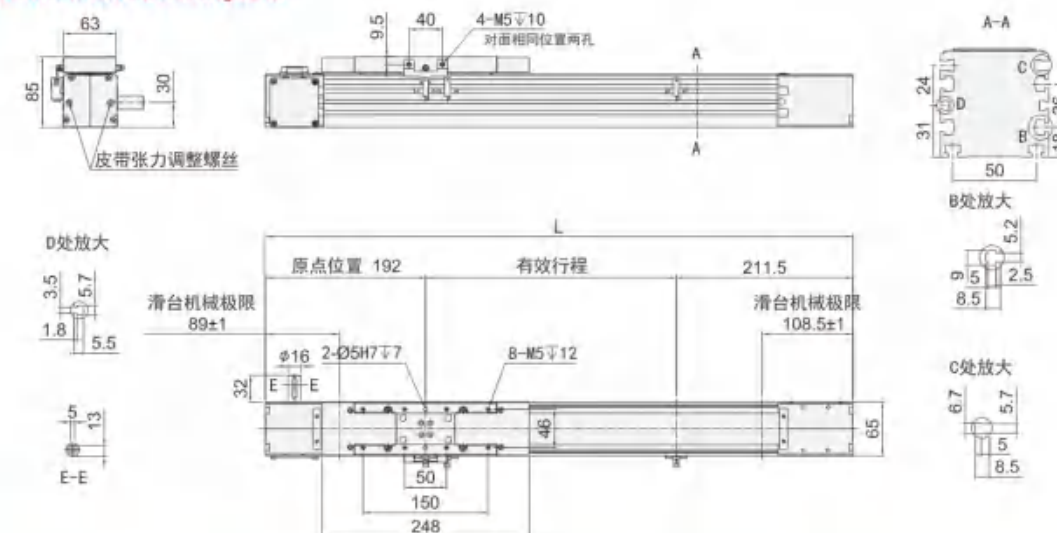
(单位Unit: mm)



| 有效行程 stroke | 100 | 200 | 300 | 400 | 500 | 600 | 700 | 800 | 900 | 1000 | 1100 | 1200 | 1300 | 1400 | 1500 | 1600 | 1700 | 1800 | 1900 | 2000 | 2100 | 2200 | 2300 | 2400 | 2500 |
|----------------|-------|-------|-------|-------|-------|-------|-------|-------|-------|-------|-------|-------|-------|-------|-------|-------|-------|-------|-------|-------|-------|-------|-------|-------|-------|
| L | 509 | 609 | 709 | 809 | 909 | 1009 | 1109 | 1209 | 1309 | 1409 | 1509 | 1609 | 1709 | 1809 | 1909 | 2009 | 2109 | 2209 | 2309 | 2409 | 2509 | 2609 | 2709 | 2809 | 2909 |
| KG | 7.87 | 8.43 | 8.99 | 9.55 | 10.11 | 10.67 | 11.23 | 11.79 | 12.35 | 12.91 | 13.47 | 14.03 | 14.59 | 15.15 | 15.71 | 16.27 | 16.83 | 17.39 | 17.95 | 18.51 | 19.07 | 19.63 | 20.19 | 20.75 | 21.31 |
| 有效行程 stroke | 2600 | 2700 | 2800 | 2900 | 3000 | 3100 | 3200 | 3300 | 3400 | 3500 | 3600 | 3700 | 3800 | 3900 | 4000 | 4100 | 4200 | 4300 | 4400 | 4500 | 4600 | 4700 | 4800 | 4900 | 5000 |
| L | 3009 | 3109 | 3209 | 3309 | 3409 | 3509 | 3609 | 3709 | 3809 | 3909 | 4009 | 4109 | 4209 | 4309 | 4409 | 4509 | 4609 | 4709 | 4809 | 4909 | 5009 | 5109 | 5209 | 5309 | 5409 |
| KG | 21.87 | 22.43 | 22.99 | 23.55 | 24.11 | 24.67 | 25.23 | 25.79 | 26.35 | 26.91 | 27.47 | 28.03 | 28.59 | 29.15 | 29.71 | 30.27 | 30.83 | 31.39 | 31.95 | 32.51 | 33.07 | 33.63 | 34.19 | 34.75 | 35.31 |

RR 电机直结右出轴 Motor Shaft Right Side

(单位Unit: mm)



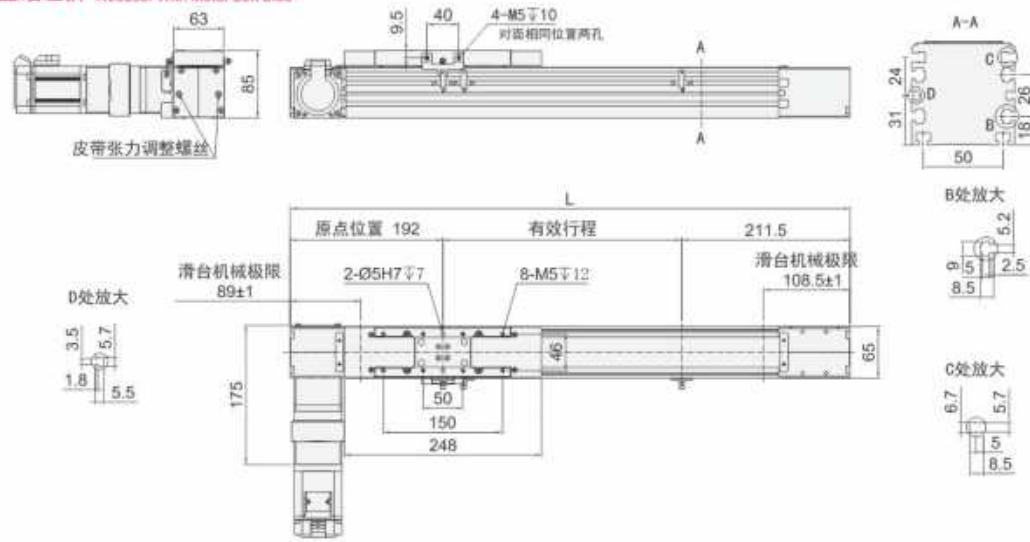
| 有效行程 stroke | 100 | 200 | 300 | 400 | 500 | 600 | 700 | 800 | 900 | 1000 | 1100 | 1200 | 1300 | 1400 | 1500 | 1600 | 1700 | 1800 | 1900 | 2000 | 2100 | 2200 | 2300 | 2400 | 2500 |
|----------------|--------|--------|--------|--------|--------|--------|--------|--------|--------|--------|--------|--------|--------|--------|--------|--------|--------|--------|--------|--------|--------|--------|--------|--------|--------|
| L | 503.5 | 603.5 | 703.5 | 803.5 | 903.5 | 1003.5 | 1103.5 | 1203.5 | 1303.5 | 1403.5 | 1503.5 | 1603.5 | 1703.5 | 1803.5 | 1903.5 | 2003.5 | 2103.5 | 2203.5 | 2303.5 | 2403.5 | 2503.5 | 2603.5 | 2703.5 | 2803.5 | 2903.5 |
| KG | 4.36 | 4.9 | 5.44 | 5.98 | 6.52 | 7.06 | 7.6 | 8.14 | 8.68 | 9.22 | 9.76 | 10.3 | 10.84 | 11.38 | 11.92 | 12.46 | 13.0 | 13.54 | 14.08 | 14.62 | 15.16 | 15.7 | 16.24 | 16.78 | 17.32 |
| 有效行程 stroke | 2600 | 2700 | 2800 | 2900 | 3000 | 3100 | 3200 | 3300 | 3400 | 3500 | 3600 | 3700 | 3800 | 3900 | 4000 | 4100 | 4200 | 4300 | 4400 | 4500 | 4600 | 4700 | 4800 | 4900 | 5000 |
| L | 3003.5 | 3103.5 | 3203.5 | 3303.5 | 3403.5 | 3503.5 | 3603.5 | 3703.5 | 3803.5 | 3903.5 | 4003.5 | 4103.5 | 4203.5 | 4303.5 | 4403.5 | 4503.5 | 4603.5 | 4703.5 | 4803.5 | 4903.5 | 5003.5 | 5103.5 | 5203.5 | 5303.5 | 5403.5 |
| KG | 17.86 | 18.4 | 18.94 | 19.48 | 20.02 | 20.56 | 21.1 | 21.64 | 22.18 | 22.72 | 23.26 | 23.8 | 24.34 | 24.88 | 25.42 | 25.96 | 26.5 | 27.04 | 27.58 | 28.12 | 28.66 | 29.2 | 29.74 | 30.28 | 30.82 |

AMK65 单轴/1-axis

皮带驱动
Belt Drive

LT 电机直结左折 Reducer With Motor Left Side

(单位 Unit: mm)

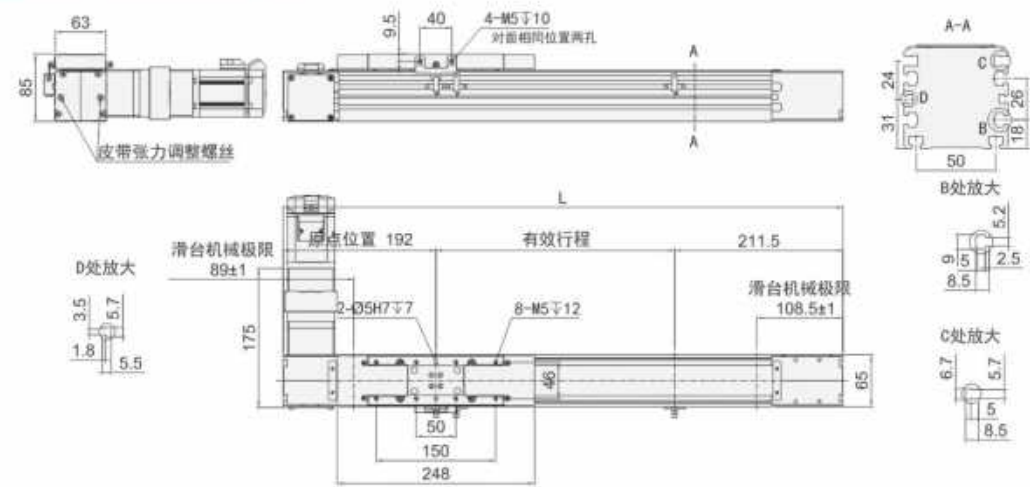


| | | | | | | | | | | | | | | | | | | | | | | | | | |
|----------------|-------|-------|-------|-------|-------|--------|--------|--------|--------|--------|--------|--------|--------|--------|--------|--------|--------|--------|--------|--------|--------|--------|--------|--------|--------|
| 有效行程 stroke | 100 | 200 | 300 | 400 | 500 | 600 | 700 | 800 | 900 | 1000 | 1100 | 1200 | 1300 | 1400 | 1500 | 1600 | 1700 | 1800 | 1900 | 2000 | 2100 | 2200 | 2300 | 2400 | 2500 |
| L | 503.5 | 803.5 | 703.5 | 803.5 | 903.5 | 1003.5 | 1103.5 | 1203.5 | 1303.5 | 1403.5 | 1503.5 | 1603.5 | 1703.5 | 1803.5 | 1903.5 | 2003.5 | 2103.5 | 2203.5 | 2303.5 | 2403.5 | 2503.5 | 2603.5 | 2703.5 | 2803.5 | 2903.5 |
| KG | 6.87 | 7.39 | 7.91 | 8.43 | 8.95 | 9.47 | 9.99 | 10.51 | 11.03 | 11.55 | 12.07 | 12.59 | 13.11 | 13.63 | 14.15 | 14.67 | 15.19 | 15.71 | 16.23 | 16.75 | 17.27 | 17.79 | 18.31 | 18.83 | 19.35 |

| | | | | | | | | | | | | | | | | | | | | | | | | | |
|----------------|--------|--------|--------|--------|--------|--------|--------|--------|--------|--------|--------|--------|--------|--------|--------|--------|--------|--------|--------|--------|--------|--------|--------|--------|--------|
| 有效行程 stroke | 2600 | 2700 | 2800 | 2900 | 3000 | 3100 | 3200 | 3300 | 3400 | 3500 | 3600 | 3700 | 3800 | 3900 | 4000 | 4100 | 4200 | 4300 | 4400 | 4500 | 4600 | 4700 | 4800 | 4900 | 5000 |
| L | 3003.5 | 3103.5 | 3203.5 | 3303.5 | 3403.5 | 3503.5 | 3603.5 | 3703.5 | 3803.5 | 3903.5 | 4003.5 | 4103.5 | 4203.5 | 4303.5 | 4403.5 | 4503.5 | 4603.5 | 4703.5 | 4803.5 | 4903.5 | 5003.5 | 5103.5 | 5203.5 | 5303.5 | 5403.5 |
| KG | 19.87 | 20.39 | 20.91 | 21.43 | 21.95 | 22.47 | 22.99 | 23.51 | 24.03 | 24.55 | 25.07 | 25.59 | 26.11 | 26.63 | 27.15 | 27.67 | 28.19 | 28.71 | 29.23 | 29.75 | 30.27 | 30.79 | 31.31 | 31.83 | 32.35 |

RT 电机直结右折 Reducer With Motor Right Side

(单位 Unit: mm)



| | | | | | | | | | | | | | | | | | | | | | | | | | |
|----------------|-------|-------|-------|-------|-------|--------|--------|--------|--------|--------|--------|--------|--------|--------|--------|--------|--------|--------|--------|--------|--------|--------|--------|--------|--------|
| 有效行程 stroke | 100 | 200 | 300 | 400 | 500 | 600 | 700 | 800 | 900 | 1000 | 1100 | 1200 | 1300 | 1400 | 1500 | 1600 | 1700 | 1800 | 1900 | 2000 | 2100 | 2200 | 2300 | 2400 | 2500 |
| L | 503.5 | 803.5 | 703.5 | 803.5 | 903.5 | 1003.5 | 1103.5 | 1203.5 | 1303.5 | 1403.5 | 1503.5 | 1603.5 | 1703.5 | 1803.5 | 1903.5 | 2003.5 | 2103.5 | 2203.5 | 2303.5 | 2403.5 | 2503.5 | 2603.5 | 2703.5 | 2803.5 | 2903.5 |
| KG | 6.87 | 7.39 | 7.91 | 8.43 | 8.95 | 9.47 | 9.99 | 10.51 | 11.03 | 11.55 | 12.07 | 12.59 | 13.11 | 13.63 | 14.15 | 14.67 | 15.19 | 15.71 | 16.23 | 16.75 | 17.27 | 17.79 | 18.31 | 18.83 | 19.35 |

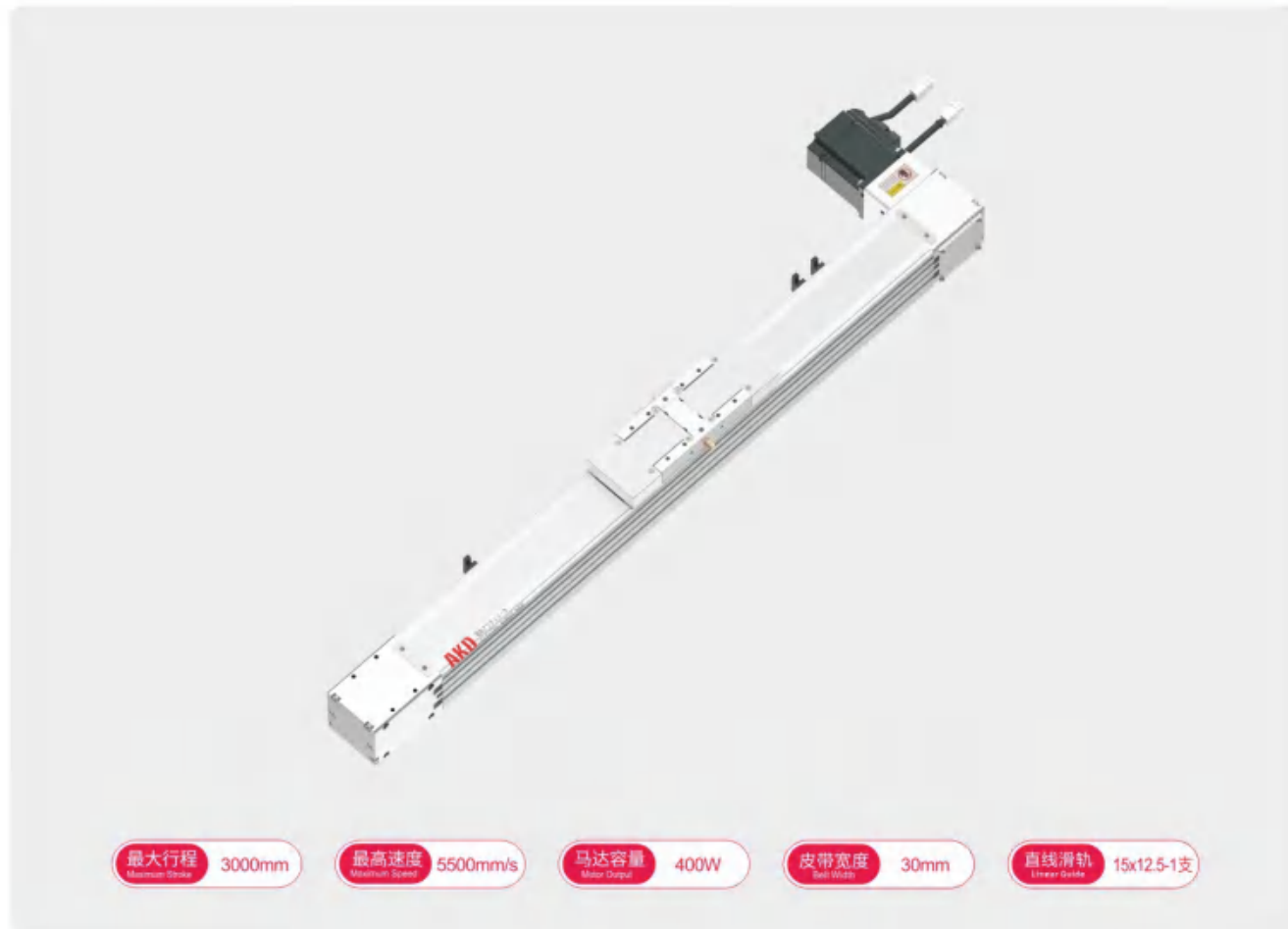
| | | | | | | | | | | | | | | | | | | | | | | | | | |
|----------------|--------|--------|--------|--------|--------|--------|--------|--------|--------|--------|--------|--------|--------|--------|--------|--------|--------|--------|--------|--------|--------|--------|--------|--------|--------|
| 有效行程 stroke | 2600 | 2700 | 2800 | 2900 | 3000 | 3100 | 3200 | 3300 | 3400 | 3500 | 3600 | 3700 | 3800 | 3900 | 4000 | 4100 | 4200 | 4300 | 4400 | 4500 | 4600 | 4700 | 4800 | 4900 | 5000 |
| L | 3003.5 | 3103.5 | 3203.5 | 3303.5 | 3403.5 | 3503.5 | 3603.5 | 3703.5 | 3803.5 | 3903.5 | 4003.5 | 4103.5 | 4203.5 | 4303.5 | 4403.5 | 4503.5 | 4603.5 | 4703.5 | 4803.5 | 4903.5 | 5003.5 | 5103.5 | 5203.5 | 5303.5 | 5403.5 |
| KG | 19.87 | 20.39 | 20.91 | 21.43 | 21.95 | 22.47 | 22.99 | 23.51 | 24.03 | 24.55 | 25.07 | 25.59 | 26.11 | 26.63 | 27.15 | 27.67 | 28.19 | 28.71 | 29.23 | 29.75 | 30.27 | 30.79 | 31.31 | 31.83 | 32.35 |

MEMO

AMK65S 单轴/1-axis

皮带驱动 Belt Drive

AMK65S 单轴/1-axis

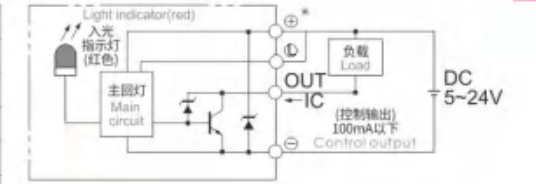


基本式样 Specification

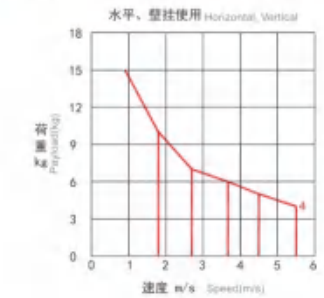
| | | | | | | | |
|----------|--|--------------------------------|------|------|------|------|------|
| 规格 Spec | 位置重复精度 Repeatability (mm) | ±0.1 | | | | | |
| | 马达转速 Motor Speed (mm/s) | 500 | 1000 | 1500 | 2000 | 2500 | 3000 |
| | 最高速度 Maximum Speed (mm/s) | 916 | 1833 | 2750 | 3666 | 4583 | 5500 |
| | 最大可载重量 Maximum Payload 水平使用 Horizontal (kg) | 15 | 10 | 7 | 6 | 5 | 4 |
| 部品 Parts | 导程 Lead (mm) | 110 | | | | | |
| | 定格推力 Rated Thrust (N) | 92 | | | | | |
| | 标准行程 Stroke Pitch (mm) | 100-3000mm/50间隔 50 mm Pitch | | | | | |
| | AC伺服马达容量 AC Servo Motor Output (w) | 400 | | | | | |
| | 皮带宽度 Belt Width (mm) | 30 | | | | | |
| | 高刚性直线滑轨 High Rigidity Linear Guide (mm) | W15xH12.5 | | | | | |
| | 原点感应器 Home Sensor 外挂 Outside | EE-SX672(NPN) | | | | | |

*马达加减速设定为0.4秒。
Acceleration and deceleration value is set 0.4 second.

感应器接线图<原点及端点> Sensor Layout



速度-荷重曲线图 Acceleration-Payload Relationship

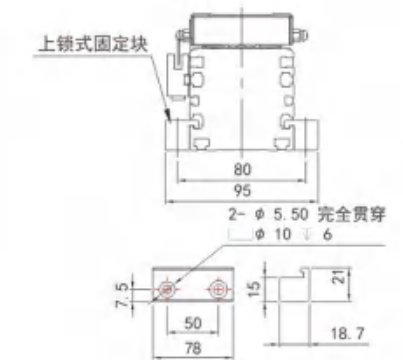


滑台固定块数量 Numbers of Fixing Screws

| 各行程固定块数量 Nuts Qty. (by stroke) | | | |
|-----------------------------------|-------------|-------------|-------------|
| 有效行程 Stroke | 数量 Quantity | 有效行程 Stroke | 数量 Quantity |
| 100-950 | 6 | 2000-2450 | 12 |
| 1000-1450 | 8 | 2500-3000 | 14 |
| 1500-1950 | 10 | | |

*滑台标准固定方式为下锁式。

固定块安装示意图 Installation Reference



型号表示方式 Ordering Method

AMK65S - L 110 - 1000 - L - P40 - C4 - D123



容许负载力距表 Allowable Moment

| 水平安装 Horizontal Installation | | | | | |
|------------------------------|-----------|-----|-----|----|---------------|
| 重量 Weight | 线速度 Speed | A | B | C | (单位 Unit: mm) |
| 4kg | 5500mm/s | 168 | 100 | 25 | |
| 5kg | 4583mm/s | 168 | 75 | 18 | |
| 6kg | 3666mm/s | 170 | 58 | 15 | |
| 7kg | 2750mm/s | 192 | 48 | 12 | |
| 10kg | 1833mm/s | 240 | 47 | 12 | |
| 15kg | 916mm/s | 240 | 42 | 12 | |

| 壁挂安装 Wall Installation | | | | | |
|------------------------|-----------|----|-----|-----|---------------|
| 重量 Weight | 线速度 Speed | A | B | C | (单位 Unit: mm) |
| 4kg | 5500mm/s | 25 | 100 | 168 | |
| 5kg | 4583mm/s | 18 | 75 | 168 | |
| 6kg | 3666mm/s | 15 | 58 | 170 | |
| 7kg | 2750mm/s | 12 | 48 | 192 | |
| 10kg | 1833mm/s | 12 | 47 | 240 | |
| 15kg | 916mm/s | 12 | 42 | 240 | |

静态容许负载力距 Static Loading Moment

| 位置 Position | 力距 Moment (单位 Unit: N.m) |
|-------------|--------------------------|
| MY | 44 |
| MP | 44 |
| MR | 12 |

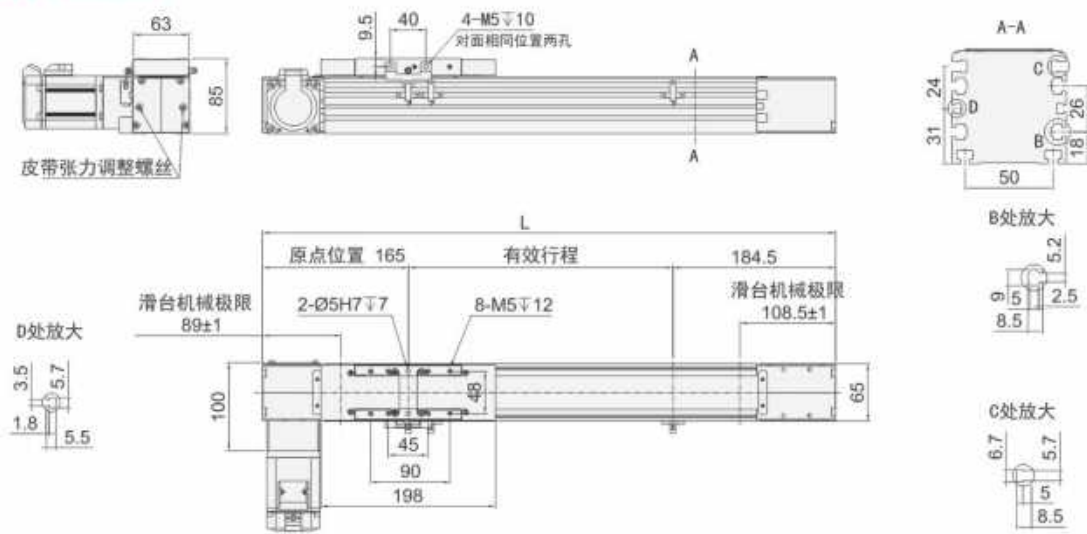
*力距表所表示的数据, 代表重心位置。
The torque value in the chart indicate the center of gravity.
*符合产品要求的正常使用下, 保证寿命为10000公里。
Operation life is 10,000km when the product is using under the specified conditions.
*倒吊使用无法套用标准规范, 如有需求请洽我司业务。
Data information is not for ceiling-mount inverse use.
Contact us for the details if you want to apply ceiling-mount inverse usage.

AMK65S 单轴/1-axis

皮带驱动
Belt Drive

L 马达左折 Motor Left Side

(单位 Unit: mm)

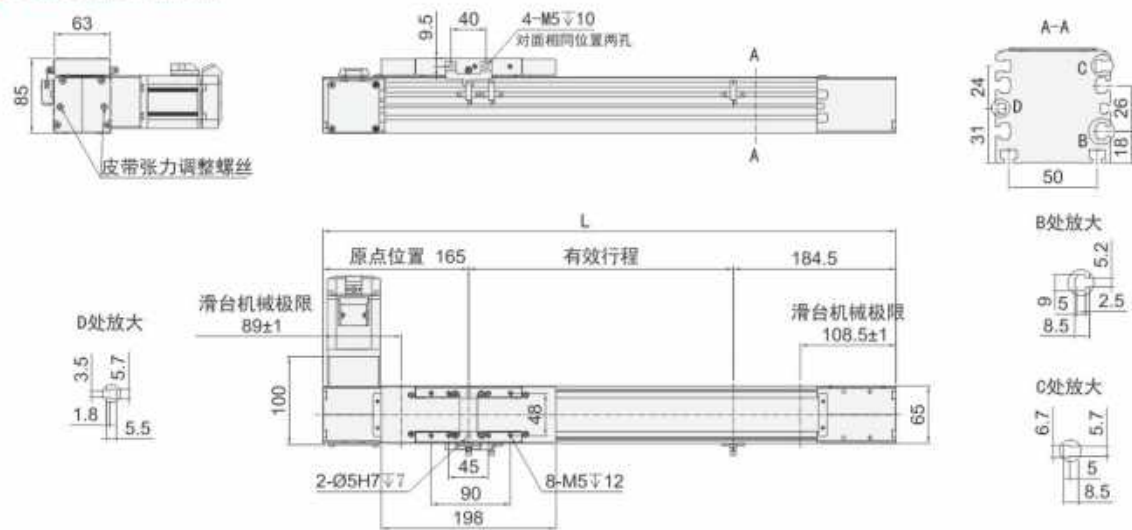


| 有效行程 stroke | 100 | 200 | 300 | 400 | 500 | 600 | 700 | 800 | 900 | 1000 | 1100 | 1200 | 1300 | 1400 | 1500 |
|-------------|-------|-------|-------|-------|-------|-------|--------|--------|--------|--------|--------|--------|--------|--------|--------|
| L | 449.5 | 549.5 | 649.5 | 749.5 | 849.5 | 949.5 | 1049.5 | 1149.5 | 1249.5 | 1349.5 | 1449.5 | 1549.5 | 1649.5 | 1749.5 | 1849.5 |
| KG | 3.13 | 3.81 | 4.49 | 5.17 | 5.85 | 6.53 | 7.21 | 7.89 | 8.57 | 9.25 | 9.93 | 10.61 | 11.29 | 11.97 | 12.65 |

| 有效行程 stroke | 1600 | 1700 | 1800 | 1900 | 2000 | 2100 | 2200 | 2300 | 2400 | 2500 | 2600 | 2700 | 2800 | 2900 | 3000 |
|-------------|--------|--------|--------|--------|--------|--------|--------|--------|--------|--------|--------|--------|--------|--------|--------|
| L | 1949.5 | 2049.5 | 2149.5 | 2249.5 | 2349.5 | 2449.5 | 2549.5 | 2649.5 | 2749.5 | 2849.5 | 2949.5 | 3049.5 | 3149.5 | 3249.5 | 3349.5 |
| KG | 13.33 | 14.01 | 14.69 | 15.37 | 16.05 | 16.73 | 17.41 | 18.09 | 18.77 | 19.45 | 20.13 | 20.81 | 21.49 | 22.17 | 22.85 |

R 马达右折 Motor Right Side

(单位 Unit: mm)



| 有效行程 stroke | 100 | 200 | 300 | 400 | 500 | 600 | 700 | 800 | 900 | 1000 | 1100 | 1200 | 1300 | 1400 | 1500 |
|-------------|-------|-------|-------|-------|-------|-------|--------|--------|--------|--------|--------|--------|--------|--------|--------|
| L | 449.5 | 549.5 | 649.5 | 749.5 | 849.5 | 949.5 | 1049.5 | 1149.5 | 1249.5 | 1349.5 | 1449.5 | 1549.5 | 1649.5 | 1749.5 | 1849.5 |
| KG | 3.13 | 3.81 | 4.49 | 5.17 | 5.85 | 6.53 | 7.21 | 7.89 | 8.57 | 9.25 | 9.93 | 10.61 | 11.29 | 11.97 | 12.65 |

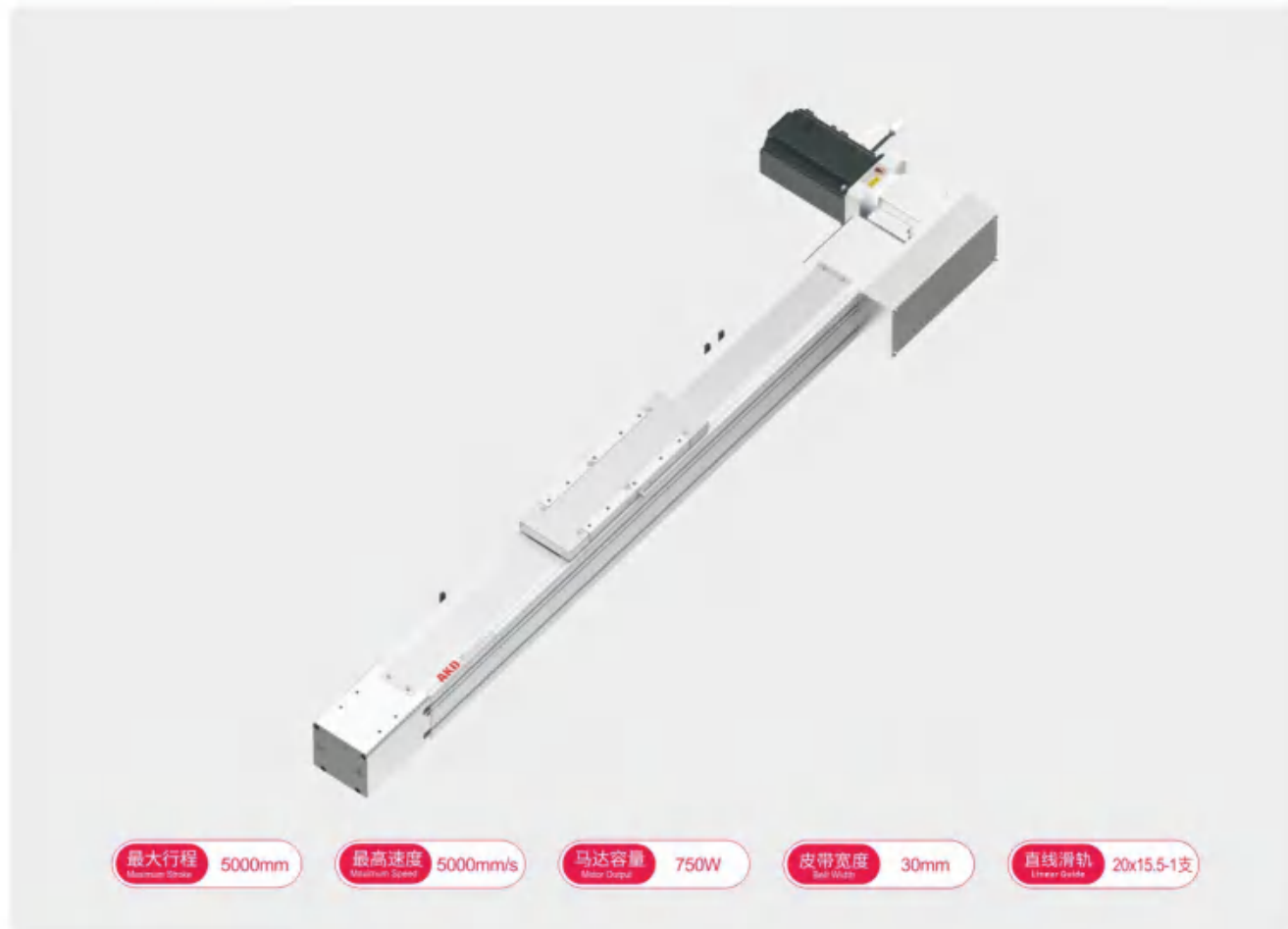
| 有效行程 stroke | 1600 | 1700 | 1800 | 1900 | 2000 | 2100 | 2200 | 2300 | 2400 | 2500 | 2600 | 2700 | 2800 | 2900 | 3000 |
|-------------|--------|--------|--------|--------|--------|--------|--------|--------|--------|--------|--------|--------|--------|--------|--------|
| L | 1949.5 | 2049.5 | 2149.5 | 2249.5 | 2349.5 | 2449.5 | 2549.5 | 2649.5 | 2749.5 | 2849.5 | 2949.5 | 3049.5 | 3149.5 | 3249.5 | 3349.5 |
| KG | 13.33 | 14.01 | 14.69 | 15.37 | 16.05 | 16.73 | 17.41 | 18.09 | 18.77 | 19.45 | 20.13 | 20.81 | 21.49 | 22.17 | 22.85 |

MEMO

AMK85 单轴/1-axis

皮带驱动 Belt Drive

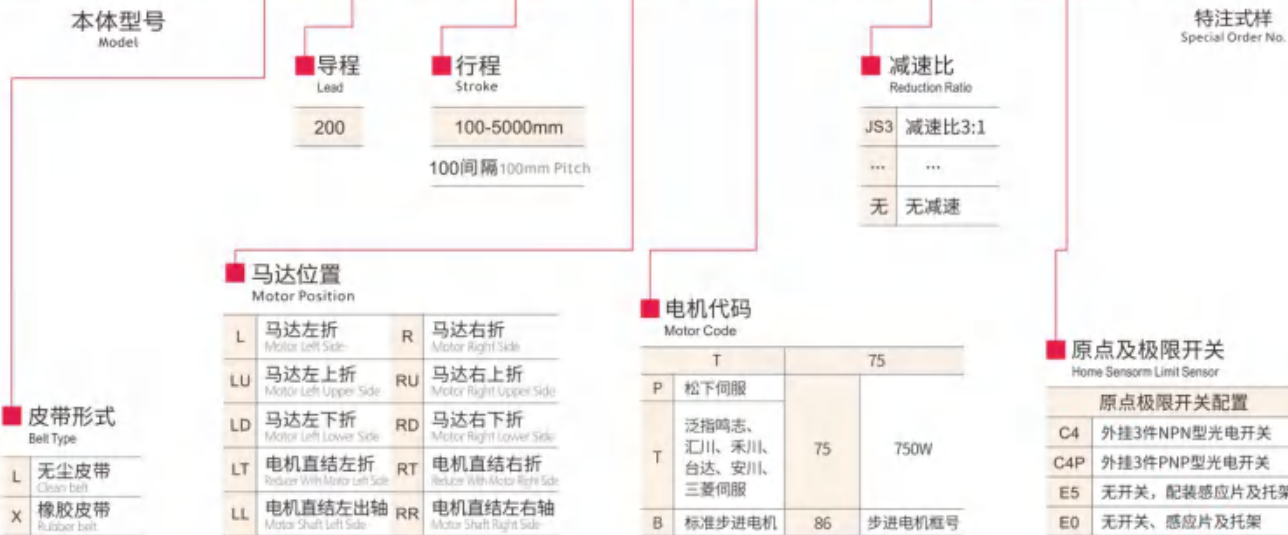
AMK85 单轴/1-axis



最大行程 Maximum Stroke 5000mm | 最高速度 Maximum Speed 5000mm/s | 马达容量 Motor Output 750W | 皮带宽度 Belt Width 30mm | 直线滑轨 Linear Guide 20x15.5-1支

型号表示方式 Ordering Method

AMK85 - L 200 - 1000 - L - P75 - JS3 - C4 - D123

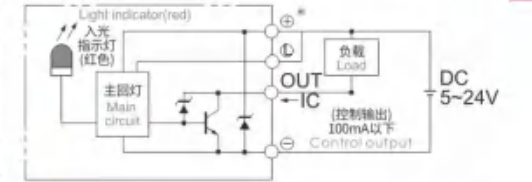


基本式样 Specification

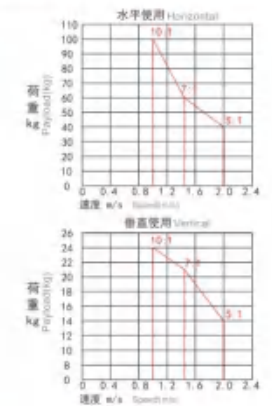
| | | | | | |
|----------|---|--------------------------------------|---------------|------|-----|
| 规格 Spec | 位置重复精度 Repeatability (mm) | ±0.1 | | | |
| | 减速比 Reduction ratio | 5:1 | 7:1 | 10:1 | |
| | 最高速度 Maximum Speed (mm/s) | 2000 | 1428 | 1000 | |
| | 最大可搬重量 Maximum Payload | 水平使用 Horizontal (kg) | 40 | 60 | 100 |
| 部品 Parts | | 垂直使用 Vertical (kg) | 14 | 21 | 24 |
| | 导程 Lead (mm) | 200 | | | |
| | 定格推力 Rated Thrust (N) | 340 | | | |
| | 标准行程 Stroke Pitch (mm) | 100-5000mm/ 100mm 间隔 100 mm Pitch | | | |
| | AC伺服马达容量 AC Servo Motor Output (w) | 750 | | | |
| | 皮带宽度 Belt Width (mm) | 30 | | | |
| | 高刚性直线滑轨 High Rigidity Linear Guide (mm) | W20xH15.5 | | | |
| | 原点感应器 Home Sensor | 外挂 Outside | EE-SX672(NPN) | | |

*垂直使用时,若皮带端裂,承载物会有掉落的风险,请留意。 *马达加减速设定0.4秒。
*滑台未安装减速机时,导程为200。 Acceleration and deceleration value is set 0.4 second.

感应器接线图<原点及端点> Sensor Layout



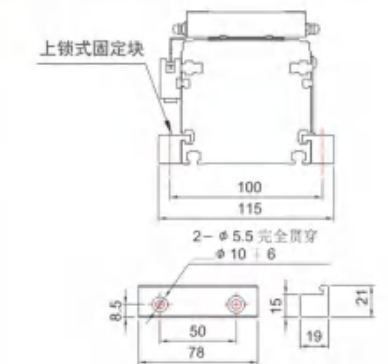
速度-荷重曲线图 Acceleration-Payload Relationship



滑台固定块数量 Numbers of Fixing Screws

| 各行程固定块数量 Nuts Qty (by stroke) | | | |
|-------------------------------|-------------|-------------|-------------|
| 有效行程 Stroke | 数量 Quantity | 有效行程 Stroke | 数量 Quantity |
| 100-500 | 4 | 2600-3000 | 14 |
| 600-1000 | 6 | 3100-3500 | 16 |
| 1100-1500 | 8 | 3600-4000 | 18 |
| 1600-2000 | 10 | 4100-4500 | 20 |
| 2100-2500 | 12 | 4600-5000 | 22 |

固定块安装示意图 Installation Reference



容许负载力距表 Allowable Moment

| 水平安装 Horizontal Installation | A | B | C | (单位 Unit: mm) | | | |
|------------------------------|-------|-----|-----|------------------------|----|-----|-----|
| | | | | 壁挂安装 Wall Installation | A | B | C |
| 5:1 | 20kg | 900 | 280 | 40 | 20 | 280 | 900 |
| | 30kg | 550 | 160 | 22 | 15 | 160 | 550 |
| | 40kg | 400 | 110 | 15 | 11 | 110 | 400 |
| | 40kg | 750 | 160 | 22 | 16 | 160 | 750 |
| 7:1 | 50kg | 575 | 115 | 16 | 11 | 115 | 575 |
| | 60kg | 420 | 85 | 12 | 8 | 85 | 420 |
| | 60kg | 900 | 140 | 20 | 14 | 140 | 900 |
| | 80kg | 700 | 105 | 15 | 10 | 105 | 700 |
| 10:1 | 100kg | 550 | 75 | 10 | 7 | 75 | 550 |

静态容许负载力距 Static Loading Moment

| | MY | MP | MR |
|----|-----|-----|-----|
| MY | 868 | | |
| MP | | 868 | |
| MR | | | 123 |

*力距表所表示的数据,代表重心位置。
*符合产品要求的正常使用下,保证寿命为10000公里。
*倒用使用无法使用标准规范,如有需求请咨询我司业务。
*Data information is not for ceiling-mount inverse use. Contact us for the details if you want to apply ceiling-mount inverse usage.

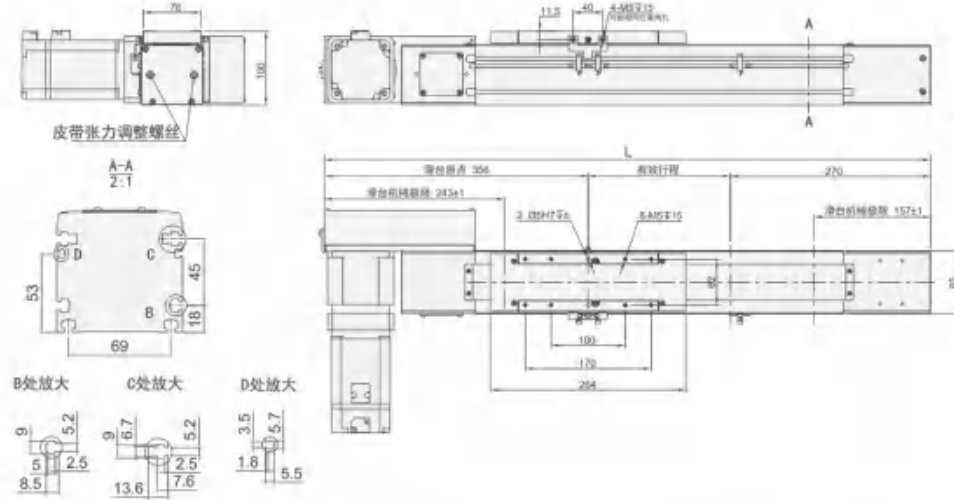
AMK85 单轴/1-axis

皮带驱动 Belt Drive

AMK85 单轴/1-axis

L 马达左折 Motor Left Side

(单位Unit: mm)

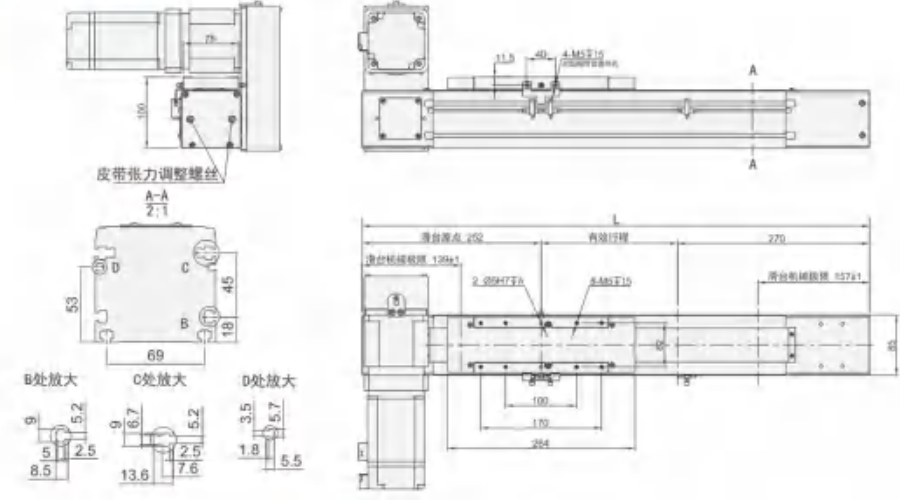


| | | | | | | | | | | | | | | | | | | | | | | | | | |
|-------------|-------|-------|-------|-------|-------|-------|-------|-------|-------|-------|-------|-------|-------|-------|-------|-------|-------|-------|-------|-------|-------|-------|-------|-------|-------|
| 有效行程 stroke | 100 | 200 | 300 | 400 | 500 | 600 | 700 | 800 | 900 | 1000 | 1100 | 1200 | 1300 | 1400 | 1500 | 1600 | 1700 | 1800 | 1900 | 2000 | 2100 | 2200 | 2300 | 2400 | 2500 |
| L | 726 | 826 | 926 | 1026 | 1126 | 1226 | 1326 | 1426 | 1526 | 1626 | 1726 | 1826 | 1926 | 2026 | 2126 | 2226 | 2326 | 2426 | 2526 | 2626 | 2726 | 2826 | 2926 | 3026 | 3126 |
| KG | 14.81 | 15.65 | 16.49 | 17.33 | 18.17 | 19.01 | 19.85 | 20.69 | 21.53 | 22.37 | 23.21 | 24.05 | 24.89 | 25.73 | 26.57 | 27.41 | 28.25 | 29.09 | 29.93 | 30.77 | 31.61 | 32.45 | 33.29 | 34.13 | 34.97 |

| | | | | | | | | | | | | | | | | | | | | | | | | | |
|-------------|-------|-------|-------|-------|-------|-------|-------|-------|-------|-------|-------|-------|-------|-------|-------|-------|-------|-------|-------|-------|-------|-------|-------|-------|-------|
| 有效行程 stroke | 2600 | 2700 | 2800 | 2900 | 3000 | 3100 | 3200 | 3300 | 3400 | 3500 | 3600 | 3700 | 3800 | 3900 | 4000 | 4100 | 4200 | 4300 | 4400 | 4500 | 4600 | 4700 | 4800 | 4900 | 5000 |
| L | 3226 | 3326 | 3426 | 3526 | 3626 | 3726 | 3826 | 3926 | 4026 | 4126 | 4226 | 4326 | 4426 | 4526 | 4626 | 4726 | 4826 | 4926 | 5026 | 5126 | 5226 | 5326 | 5426 | 5526 | 5626 |
| KG | 35.81 | 36.65 | 37.49 | 38.33 | 39.17 | 40.01 | 40.85 | 41.69 | 42.53 | 43.37 | 44.21 | 45.05 | 45.89 | 46.73 | 47.57 | 48.41 | 49.25 | 50.09 | 50.93 | 51.77 | 52.61 | 53.45 | 54.29 | 55.13 | 55.97 |

LU 马达左上折 Motor Left Upper Side

(单位Unit: mm)

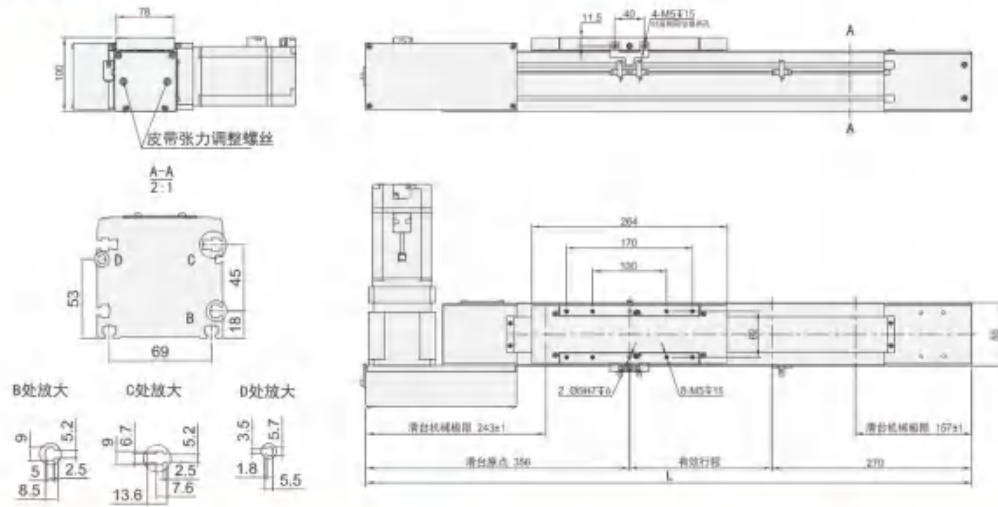


| | | | | | | | | | | | | | | | | | | | | | | | | | |
|-------------|-------|-------|-------|-------|-------|-------|-------|-------|-------|-------|-------|-------|-------|-------|-------|-------|-------|-------|-------|-------|-------|-------|-------|-------|-------|
| 有效行程 stroke | 100 | 200 | 300 | 400 | 500 | 600 | 700 | 800 | 900 | 1000 | 1100 | 1200 | 1300 | 1400 | 1500 | 1600 | 1700 | 1800 | 1900 | 2000 | 2100 | 2200 | 2300 | 2400 | 2500 |
| L | 622 | 722 | 822 | 922 | 1022 | 1122 | 1222 | 1322 | 1422 | 1522 | 1622 | 1722 | 1822 | 1922 | 2022 | 2122 | 2222 | 2322 | 2422 | 2522 | 2622 | 2722 | 2822 | 2922 | 3022 |
| KG | 14.81 | 15.65 | 16.49 | 17.33 | 18.17 | 19.01 | 19.85 | 20.69 | 21.53 | 22.37 | 23.21 | 24.05 | 24.89 | 25.73 | 26.57 | 27.41 | 28.25 | 29.09 | 29.93 | 30.77 | 31.61 | 32.45 | 33.29 | 34.13 | 34.97 |

| | | | | | | | | | | | | | | | | | | | | | | | | | |
|-------------|-------|-------|-------|-------|-------|-------|-------|-------|-------|-------|-------|-------|-------|-------|-------|-------|-------|-------|-------|-------|-------|-------|-------|-------|-------|
| 有效行程 stroke | 2600 | 2700 | 2800 | 2900 | 3000 | 3100 | 3200 | 3300 | 3400 | 3500 | 3600 | 3700 | 3800 | 3900 | 4000 | 4100 | 4200 | 4300 | 4400 | 4500 | 4600 | 4700 | 4800 | 4900 | 5000 |
| L | 3122 | 3222 | 3322 | 3422 | 3522 | 3622 | 3722 | 3822 | 3922 | 4022 | 4122 | 4222 | 4322 | 4422 | 4522 | 4622 | 4722 | 4822 | 4922 | 5022 | 5122 | 5222 | 5322 | 5422 | 5522 |
| KG | 35.81 | 36.65 | 37.49 | 38.33 | 39.17 | 40.01 | 40.85 | 41.69 | 42.53 | 43.37 | 44.21 | 45.05 | 45.89 | 46.73 | 47.57 | 48.41 | 49.25 | 50.09 | 50.93 | 51.77 | 52.61 | 53.45 | 54.29 | 55.13 | 55.97 |

R 马达右折 Motor Right Side

(单位Unit: mm)

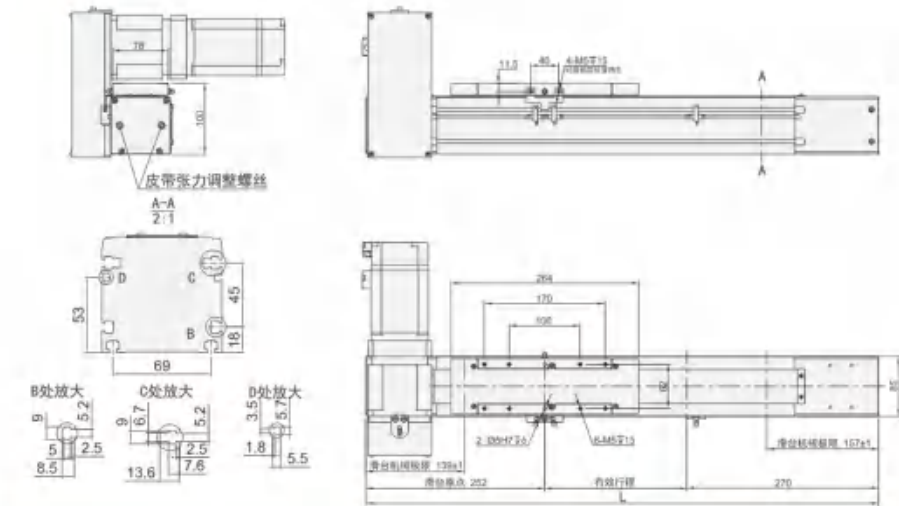


| | | | | | | | | | | | | | | | | | | | | | | | | | |
|-------------|-------|-------|-------|-------|-------|-------|-------|-------|-------|-------|-------|-------|-------|-------|-------|-------|-------|-------|-------|-------|-------|-------|-------|-------|-------|
| 有效行程 stroke | 100 | 200 | 300 | 400 | 500 | 600 | 700 | 800 | 900 | 1000 | 1100 | 1200 | 1300 | 1400 | 1500 | 1600 | 1700 | 1800 | 1900 | 2000 | 2100 | 2200 | 2300 | 2400 | 2500 |
| L | 726 | 826 | 926 | 1026 | 1126 | 1226 | 1326 | 1426 | 1526 | 1626 | 1726 | 1826 | 1926 | 2026 | 2126 | 2226 | 2326 | 2426 | 2526 | 2626 | 2726 | 2826 | 2926 | 3026 | 3126 |
| KG | 14.81 | 15.65 | 16.49 | 17.33 | 18.17 | 19.01 | 19.85 | 20.69 | 21.53 | 22.37 | 23.21 | 24.05 | 24.89 | 25.73 | 26.57 | 27.41 | 28.25 | 29.09 | 29.93 | 30.77 | 31.61 | 32.45 | 33.29 | 34.13 | 34.97 |

| | | | | | | | | | | | | | | | | | | | | | | | | | |
|-------------|-------|-------|-------|-------|-------|-------|-------|-------|-------|-------|-------|-------|-------|-------|-------|-------|-------|-------|-------|-------|-------|-------|-------|-------|-------|
| 有效行程 stroke | 2600 | 2700 | 2800 | 2900 | 3000 | 3100 | 3200 | 3300 | 3400 | 3500 | 3600 | 3700 | 3800 | 3900 | 4000 | 4100 | 4200 | 4300 | 4400 | 4500 | 4600 | 4700 | 4800 | 4900 | 5000 |
| L | 3226 | 3326 | 3426 | 3526 | 3626 | 3726 | 3826 | 3926 | 4026 | 4126 | 4226 | 4326 | 4426 | 4526 | 4626 | 4726 | 4826 | 4926 | 5026 | 5126 | 5226 | 5326 | 5426 | 5526 | 5626 |
| KG | 35.81 | 36.65 | 37.49 | 38.33 | 39.17 | 40.01 | 40.85 | 41.69 | 42.53 | 43.37 | 44.21 | 45.05 | 45.89 | 46.73 | 47.57 | 48.41 | 49.25 | 50.09 | 50.93 | 51.77 | 52.61 | 53.45 | 54.29 | 55.13 | 55.97 |

RU 马达右上折 Motor Right Upper Side

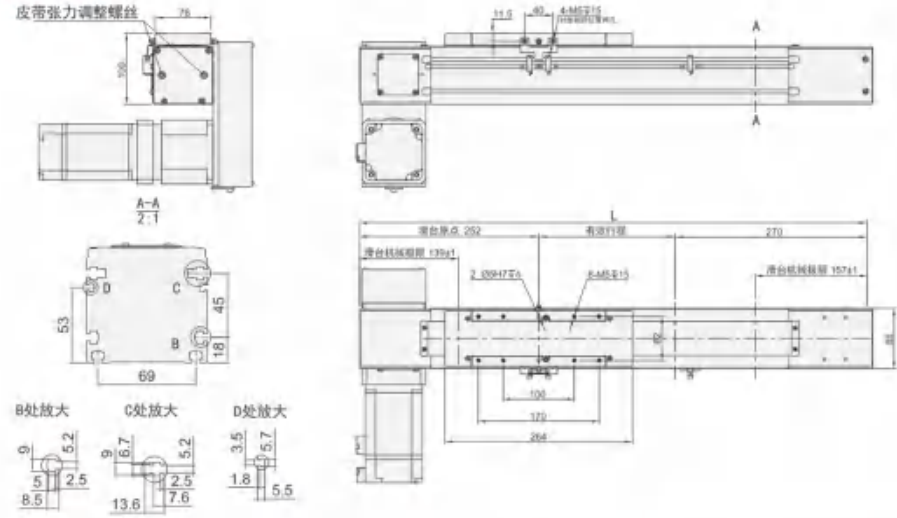
(单位Unit: mm)



| | | | | | | | | | | | | | | | | | | | | | | | | | |
|-------------|-------|-------|-------|-------|-------|-------|-------|-------|-------|-------|-------|-------|-------|-------|-------|-------|-------|-------|-------|-------|-------|-------|-------|-------|-------|
| 有效行程 stroke | 100 | 200 | 300 | 400 | 500 | 600 | 700 | 800 | 900 | 1000 | 1100 | 1200 | 1300 | 1400 | 1500 | 1600 | 1700 | 1800 | 1900 | 2000 | 2100 | 2200 | 2300 | 2400 | 2500 |
| L | 622 | 722 | 822 | 922 | 1022 | 1122 | 1222 | 1322 | 1422 | 1522 | 1622 | 1722 | 1822 | 1922 | 2022 | 2122 | 2222 | 2322 | 2422 | 2522 | 2622 | 2722 | 2822 | 2922 | 3022 |
| KG | 14.81 | 15.65 | 16.49 | 17.33 | 18.17 | 19.01 | 19.85 | 20.69 | 21.53 | 22.37 | 23.21 | 24.05 | 24.89 | 25.73 | 26.57 | 27.41 | 28.25 | 29.09 | 29.93 | 30.77 | 31.61 | 32.45 | 33.29 | 34.13 | 34.97 |

| | | | | | | | | | | | | | | | | | | | | | | | | | |
|-------------|-------|-------|-------|-------|-------|-------|-------|-------|-------|-------|-------|-------|-------|-------|-------|-------|-------|-------|-------|-------|-------|-------|-------|-------|-------|
| 有效行程 stroke | 2600 | 2700 | 2800 | 2900 | 3000 | 3100 | 3200 | 3300 | 3400 | 3500 | 3600 | 3700 | 3800 | 3900 | 4000 | 4100 | 4200 | 4300 | 4400 | 4500 | 4600 | 4700 | 4800 | 4900 | 5000 |
| L | 3122 | 3222 | 3322 | 3422 | 3522 | 3622 | 3722 | 3822 | 3922 | 4022 | 4122 | 4222 | 4322 | 4422 | 4522 | 4622 | 4722 | 4822 | 4922 | 5022 | 5122 | 5222 | 5322 | 5422 | 5522 |
| KG | 35.81 | 36.65 | 37.49 | 38.33 | 39.17 | 40.01 | 40.85 | 41.69 | 42.53 | 43.37 | 44.21 | 45.05 | 45.89 | 46.73 | 47.57 | 48.41 | 49.25 | 50.09 | 50.93 | 51.77 | 52.61 | 53.45 | 54.29 | 55.13 | 55.97 |

LD 马达左下折 Motor Left Lower Side

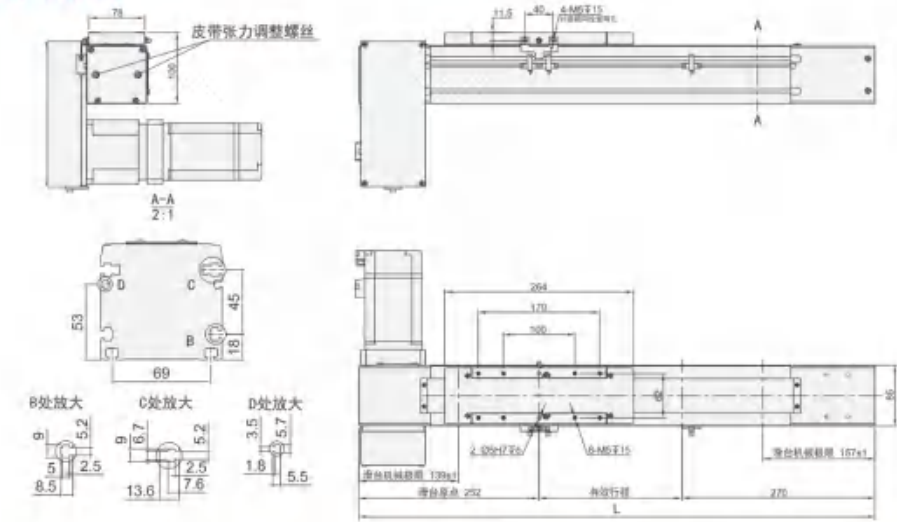


(单位Unit: mm)

| | | | | | | | | | | | | | | | | | | | | | | | | | |
|-------------|-------|-------|-------|-------|-------|-------|-------|-------|-------|-------|-------|-------|-------|-------|-------|-------|-------|-------|-------|-------|-------|-------|-------|-------|-------|
| 有效行程 stroke | 100 | 200 | 300 | 400 | 500 | 600 | 700 | 800 | 900 | 1000 | 1100 | 1200 | 1300 | 1400 | 1500 | 1600 | 1700 | 1800 | 1900 | 2000 | 2100 | 2200 | 2300 | 2400 | 2500 |
| L | 622 | 722 | 822 | 922 | 1022 | 1122 | 1222 | 1322 | 1422 | 1522 | 1622 | 1722 | 1822 | 1922 | 2022 | 2122 | 2222 | 2322 | 2422 | 2522 | 2622 | 2722 | 2822 | 2922 | 3022 |
| KG | 14.81 | 15.65 | 16.49 | 17.33 | 18.17 | 19.01 | 19.85 | 20.69 | 21.53 | 22.37 | 23.21 | 24.05 | 24.89 | 25.73 | 26.57 | 27.41 | 28.25 | 29.09 | 29.93 | 30.77 | 31.61 | 32.45 | 33.29 | 34.13 | 34.97 |

| | | | | | | | | | | | | | | | | | | | | | | | | | |
|-------------|-------|-------|-------|-------|-------|-------|-------|-------|-------|-------|-------|-------|-------|-------|-------|-------|-------|-------|-------|-------|-------|-------|-------|-------|-------|
| 有效行程 stroke | 2600 | 2700 | 2800 | 2900 | 3000 | 3100 | 3200 | 3300 | 3400 | 3500 | 3600 | 3700 | 3800 | 3900 | 4000 | 4100 | 4200 | 4300 | 4400 | 4500 | 4600 | 4700 | 4800 | 4900 | 5000 |
| L | 3122 | 3222 | 3322 | 3422 | 3522 | 3622 | 3722 | 3822 | 3922 | 4022 | 4122 | 4222 | 4322 | 4422 | 4522 | 4622 | 4722 | 4822 | 4922 | 5022 | 5122 | 5222 | 5322 | 5422 | 5522 |
| KG | 35.81 | 36.65 | 37.49 | 38.33 | 39.17 | 40.01 | 40.85 | 41.69 | 42.53 | 43.37 | 44.21 | 45.05 | 45.89 | 46.73 | 47.57 | 48.41 | 49.25 | 50.09 | 50.93 | 51.77 | 52.61 | 53.45 | 54.29 | 55.13 | 55.97 |

RD 马达右下折 Motor Right Lower Side

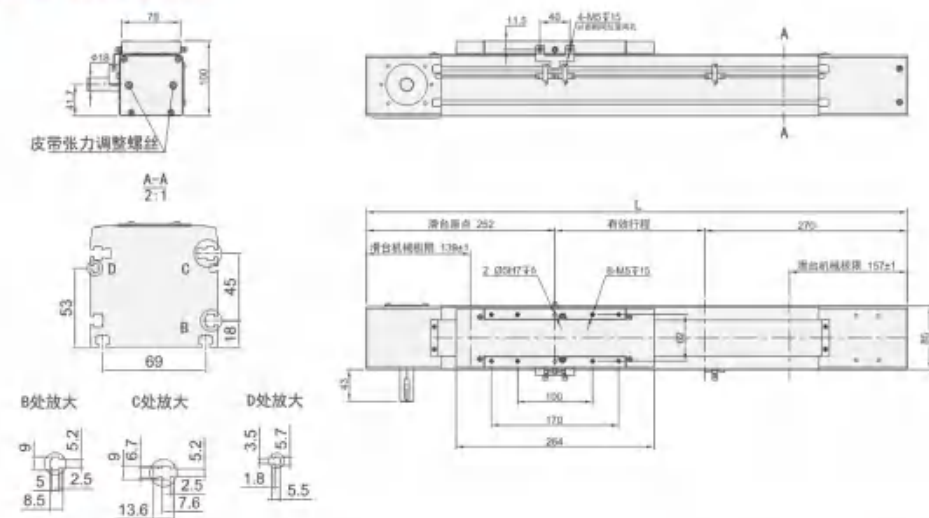


(单位Unit: mm)

| | | | | | | | | | | | | | | | | | | | | | | | | | |
|-------------|-------|-------|-------|-------|-------|-------|-------|-------|-------|-------|-------|-------|-------|-------|-------|-------|-------|-------|-------|-------|-------|-------|-------|-------|-------|
| 有效行程 stroke | 100 | 200 | 300 | 400 | 500 | 600 | 700 | 800 | 900 | 1000 | 1100 | 1200 | 1300 | 1400 | 1500 | 1600 | 1700 | 1800 | 1900 | 2000 | 2100 | 2200 | 2300 | 2400 | 2500 |
| L | 622 | 722 | 822 | 922 | 1022 | 1122 | 1222 | 1322 | 1422 | 1522 | 1622 | 1722 | 1822 | 1922 | 2022 | 2122 | 2222 | 2322 | 2422 | 2522 | 2622 | 2722 | 2822 | 2922 | 3022 |
| KG | 14.81 | 15.65 | 16.49 | 17.33 | 18.17 | 19.01 | 19.85 | 20.69 | 21.53 | 22.37 | 23.21 | 24.05 | 24.89 | 25.73 | 26.57 | 27.41 | 28.25 | 29.09 | 29.93 | 30.77 | 31.61 | 32.45 | 33.29 | 34.13 | 34.97 |

| | | | | | | | | | | | | | | | | | | | | | | | | | |
|-------------|-------|-------|-------|-------|-------|-------|-------|-------|-------|-------|-------|-------|-------|-------|-------|-------|-------|-------|-------|-------|-------|-------|-------|-------|-------|
| 有效行程 stroke | 2600 | 2700 | 2800 | 2900 | 3000 | 3100 | 3200 | 3300 | 3400 | 3500 | 3600 | 3700 | 3800 | 3900 | 4000 | 4100 | 4200 | 4300 | 4400 | 4500 | 4600 | 4700 | 4800 | 4900 | 5000 |
| L | 3122 | 3222 | 3322 | 3422 | 3522 | 3622 | 3722 | 3822 | 3922 | 4022 | 4122 | 4222 | 4322 | 4422 | 4522 | 4622 | 4722 | 4822 | 4922 | 5022 | 5122 | 5222 | 5322 | 5422 | 5522 |
| KG | 35.81 | 36.65 | 37.49 | 38.33 | 39.17 | 40.01 | 40.85 | 41.69 | 42.53 | 43.37 | 44.21 | 45.05 | 45.89 | 46.73 | 47.57 | 48.41 | 49.25 | 50.09 | 50.93 | 51.77 | 52.61 | 53.45 | 54.29 | 55.13 | 55.97 |

LL 电机直结左出轴 Motor Shaft Left Side

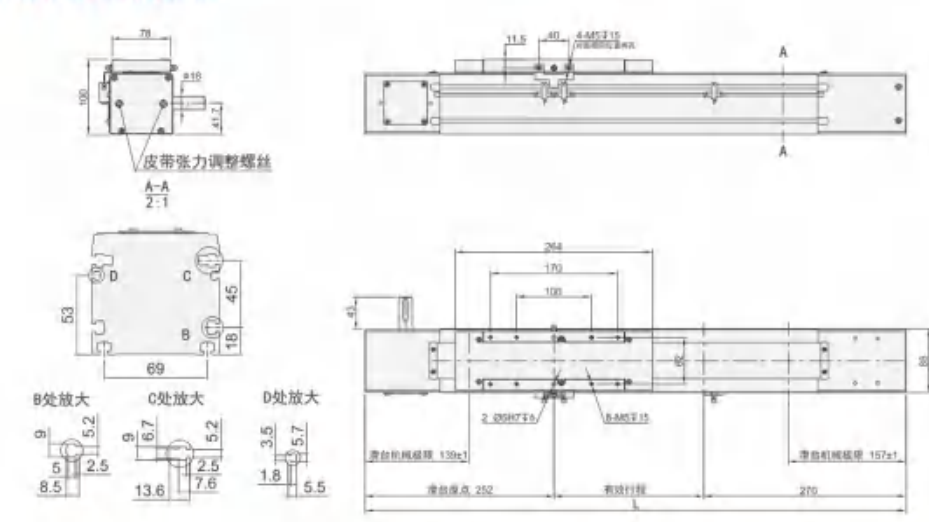


(单位Unit: mm)

| | | | | | | | | | | | | | | | | | | | | | | | | | |
|-------------|-------|-------|-------|-------|-------|-------|-------|-------|-------|-------|-------|-------|-------|-------|-------|-------|-------|-------|-------|-------|-------|-------|-------|-------|-------|
| 有效行程 stroke | 100 | 200 | 300 | 400 | 500 | 600 | 700 | 800 | 900 | 1000 | 1100 | 1200 | 1300 | 1400 | 1500 | 1600 | 1700 | 1800 | 1900 | 2000 | 2100 | 2200 | 2300 | 2400 | 2500 |
| L | 622 | 722 | 822 | 922 | 1022 | 1122 | 1222 | 1322 | 1422 | 1522 | 1622 | 1722 | 1822 | 1922 | 2022 | 2122 | 2222 | 2322 | 2422 | 2522 | 2622 | 2722 | 2822 | 2922 | 3022 |
| KG | 10.55 | 11.37 | 12.19 | 13.01 | 13.83 | 14.65 | 15.47 | 16.29 | 17.11 | 17.93 | 18.75 | 19.57 | 20.39 | 21.21 | 22.03 | 22.85 | 23.67 | 24.49 | 25.31 | 26.13 | 26.95 | 27.77 | 28.59 | 29.41 | 30.23 |

| | | | | | | | | | | | | | | | | | | | | | | | | | |
|-------------|-------|-------|-------|-------|-------|-------|-------|-------|-------|-------|-------|-------|-------|-------|-------|-------|-------|-------|-------|-------|-------|-------|-------|-------|-------|
| 有效行程 stroke | 2600 | 2700 | 2800 | 2900 | 3000 | 3100 | 3200 | 3300 | 3400 | 3500 | 3600 | 3700 | 3800 | 3900 | 4000 | 4100 | 4200 | 4300 | 4400 | 4500 | 4600 | 4700 | 4800 | 4900 | 5000 |
| L | 3122 | 3222 | 3322 | 3422 | 3522 | 3622 | 3722 | 3822 | 3922 | 4022 | 4122 | 4222 | 4322 | 4422 | 4522 | 4622 | 4722 | 4822 | 4922 | 5022 | 5122 | 5222 | 5322 | 5422 | 5522 |
| KG | 31.05 | 31.87 | 32.69 | 33.51 | 34.33 | 35.15 | 35.97 | 36.79 | 37.61 | 38.43 | 39.25 | 40.07 | 40.89 | 41.71 | 42.53 | 43.35 | 44.17 | 44.99 | 45.81 | 46.63 | 47.45 | 48.27 | 49.09 | 49.91 | 50.73 |

RR 电机直结右出轴 Motor Shaft Right Side



(单位Unit: mm)

| | | | | | | | | | | | | | | | | | | | | | | | | | |
|-------------|-------|-------|-------|-------|-------|-------|-------|-------|-------|-------|-------|-------|-------|-------|-------|-------|-------|-------|-------|-------|-------|-------|-------|-------|-------|
| 有效行程 stroke | 100 | 200 | 300 | 400 | 500 | 600 | 700 | 800 | 900 | 1000 | 1100 | 1200 | 1300 | 1400 | 1500 | 1600 | 1700 | 1800 | 1900 | 2000 | 2100 | 2200 | 2300 | 2400 | 2500 |
| L | 622 | 722 | 822 | 922 | 1022 | 1122 | 1222 | 1322 | 1422 | 1522 | 1622 | 1722 | 1822 | 1922 | 2022 | 2122 | 2222 | 2322 | 2422 | 2522 | 2622 | 2722 | 2822 | 2922 | 3022 |
| KG | 10.55 | 11.37 | 12.19 | 13.01 | 13.83 | 14.65 | 15.47 | 16.29 | 17.11 | 17.93 | 18.75 | 19.57 | 20.39 | 21.21 | 22.03 | 22.85 | 23.67 | 24.49 | 25.31 | 26.13 | 26.95 | 27.77 | 28.59 | 29.41 | 30.23 |

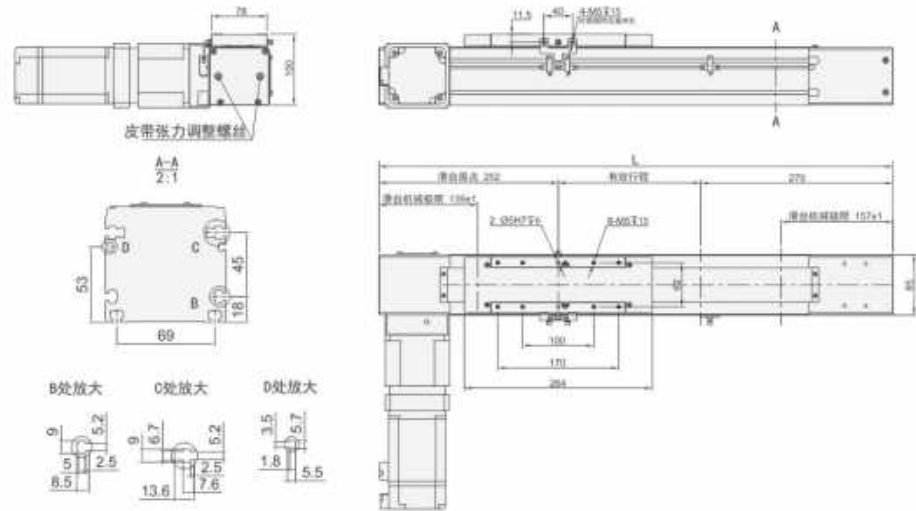
| | | | | | | | | | | | | | | | | | | | | | | | | | |
|-------------|-------|-------|-------|-------|-------|-------|-------|-------|-------|-------|-------|-------|-------|-------|-------|-------|-------|-------|-------|-------|-------|-------|-------|-------|-------|
| 有效行程 stroke | 2600 | 2700 | 2800 | 2900 | 3000 | 3100 | 3200 | 3300 | 3400 | 3500 | 3600 | 3700 | 3800 | 3900 | 4000 | 4100 | 4200 | 4300 | 4400 | 4500 | 4600 | 4700 | 4800 | 4900 | 5000 |
| L | 3122 | 3222 | 3322 | 3422 | 3522 | 3622 | 3722 | 3822 | 3922 | 4022 | 4122 | 4222 | 4322 | 4422 | 4522 | 4622 | 4722 | 4822 | 4922 | 5022 | 5122 | 5222 | 5322 | 5422 | 5522 |
| KG | 31.05 | 31.87 | 32.69 | 33.51 | 34.33 | 35.15 | 35.97 | 36.79 | 37.61 | 38.43 | 39.25 | 40.07 | 40.89 | 41.71 | 42.53 | 43.35 | 44.17 | 44.99 | 45.81 | 46.63 | 47.45 | 48.27 | 49.09 | 49.91 | 50.73 |

AMK85 单轴/1-axis

皮带驱动
Belt Drive

LT 电机直结左折 Reducer With Motor Left Side

(单位 Unit: mm)

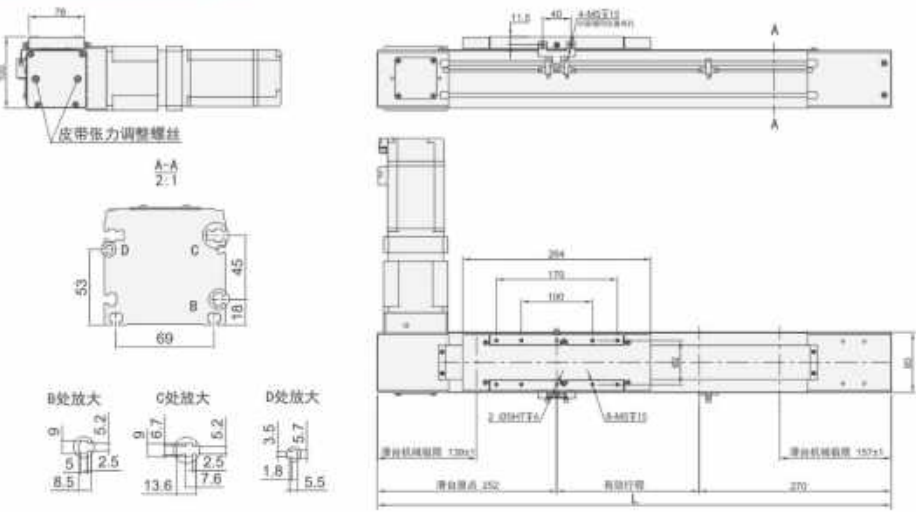


| | | | | | | | | | | | | | | | | | | | | | | | | | |
|----------------|-------|-------|------|-------|-------|-------|-------|------|-------|-------|-------|-------|------|-------|-------|-------|-------|------|-------|-------|-------|-------|------|-------|-------|
| 有效行程 stroke | 100 | 200 | 300 | 400 | 500 | 600 | 700 | 800 | 900 | 1000 | 1100 | 1200 | 1300 | 1400 | 1500 | 1600 | 1700 | 1800 | 1900 | 2000 | 2100 | 2200 | 2300 | 2400 | 2500 |
| L | 622 | 722 | 822 | 922 | 1022 | 1122 | 1222 | 1322 | 1422 | 1522 | 1622 | 1722 | 1822 | 1922 | 2022 | 2122 | 2222 | 2322 | 2422 | 2522 | 2622 | 2722 | 2822 | 2922 | 3022 |
| KG | 13.08 | 13.88 | 14.7 | 15.52 | 16.34 | 17.16 | 17.98 | 18.8 | 19.62 | 20.44 | 21.26 | 22.08 | 22.9 | 23.72 | 24.54 | 25.36 | 26.18 | 27 | 27.82 | 28.64 | 29.46 | 30.28 | 31.1 | 31.92 | 32.74 |

| | | | | | | | | | | | | | | | | | | | | | | | | | |
|----------------|-------|-------|------|-------|-------|-------|-------|------|-------|-------|-------|-------|------|-------|-------|-------|-------|------|-------|-------|-------|-------|------|-------|-------|
| 有效行程 stroke | 2800 | 2700 | 2800 | 2900 | 3000 | 3100 | 3200 | 3300 | 3400 | 3500 | 3600 | 3700 | 3800 | 3900 | 4000 | 4100 | 4200 | 4300 | 4400 | 4500 | 4600 | 4700 | 4800 | 4900 | 5000 |
| L | 3122 | 3222 | 3322 | 3422 | 3522 | 3622 | 3722 | 3822 | 3922 | 4022 | 4122 | 4222 | 4322 | 4422 | 4522 | 4622 | 4722 | 4822 | 4922 | 5022 | 5122 | 5222 | 5322 | 5422 | 5522 |
| KG | 33.58 | 34.38 | 35.2 | 36.02 | 36.84 | 37.66 | 38.48 | 39.3 | 40.12 | 40.94 | 41.76 | 42.58 | 43.4 | 44.22 | 45.04 | 45.86 | 46.68 | 47.5 | 48.32 | 49.14 | 49.96 | 50.78 | 51.6 | 52.42 | 53.24 |

RT 电机直结右折 Reducer With Motor Right Side

(单位 Unit: mm)



| | | | | | | | | | | | | | | | | | | | | | | | | | |
|----------------|-------|-------|------|-------|-------|-------|-------|------|-------|-------|-------|-------|------|-------|-------|-------|-------|------|-------|-------|-------|-------|------|-------|-------|
| 有效行程 stroke | 100 | 200 | 300 | 400 | 500 | 600 | 700 | 800 | 900 | 1000 | 1100 | 1200 | 1300 | 1400 | 1500 | 1600 | 1700 | 1800 | 1900 | 2000 | 2100 | 2200 | 2300 | 2400 | 2500 |
| L | 622 | 722 | 822 | 922 | 1022 | 1122 | 1222 | 1322 | 1422 | 1522 | 1622 | 1722 | 1822 | 1922 | 2022 | 2122 | 2222 | 2322 | 2422 | 2522 | 2622 | 2722 | 2822 | 2922 | 3022 |
| KG | 13.08 | 13.88 | 14.7 | 15.52 | 16.34 | 17.16 | 17.98 | 18.8 | 19.62 | 20.44 | 21.26 | 22.08 | 22.9 | 23.72 | 24.54 | 25.36 | 26.18 | 27 | 27.82 | 28.64 | 29.46 | 30.28 | 31.1 | 31.92 | 32.74 |

| | | | | | | | | | | | | | | | | | | | | | | | | | |
|----------------|-------|-------|------|-------|-------|-------|-------|------|-------|-------|-------|-------|------|-------|-------|-------|-------|------|-------|-------|-------|-------|------|-------|-------|
| 有效行程 stroke | 2800 | 2700 | 2800 | 2900 | 3000 | 3100 | 3200 | 3300 | 3400 | 3500 | 3600 | 3700 | 3800 | 3900 | 4000 | 4100 | 4200 | 4300 | 4400 | 4500 | 4600 | 4700 | 4800 | 4900 | 5000 |
| L | 3122 | 3222 | 3322 | 3422 | 3522 | 3622 | 3722 | 3822 | 3922 | 4022 | 4122 | 4222 | 4322 | 4422 | 4522 | 4622 | 4722 | 4822 | 4922 | 5022 | 5122 | 5222 | 5322 | 5422 | 5522 |
| KG | 33.58 | 34.38 | 35.2 | 36.02 | 36.84 | 37.66 | 38.48 | 39.3 | 40.12 | 40.94 | 41.76 | 42.58 | 43.4 | 44.22 | 45.04 | 45.86 | 46.68 | 47.5 | 48.32 | 49.14 | 49.96 | 50.78 | 51.6 | 52.42 | 53.24 |

MEMO

AMH80
AMK85
AMK85S
AMK85
AMK110

AMH80
AMK85
AMK85S
AMK85
AMK110

AMK110 单轴/1-axis

皮带驱动 Belt Drive

AMK110 单轴/1-axis



最大行程 Maximum Stroke 4800mm | 最高速度 Maximum Speed 5000mm/s | 马达容量 Motor Output 750W | 皮带宽度 Belt Width 40mm | 直线滑轨 Linear Guide 23x22-1支

型号表示方式 Ordering Method

AMK110 - L 240 - 1000 - L - P75 - JS3 - C4 - D123

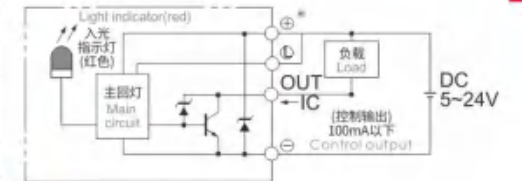


基本式样 Specification

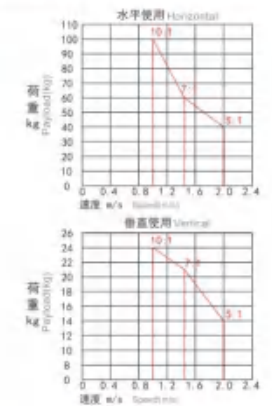
| | | | | | |
|----------|---|-----------------------------------|---------------|------|-----|
| 规格 Spec | 位置重复精度 Repeatability (mm) | ±0.1 | | | |
| | 减速比 Reduction ratio | 10:1 | 15:1 | 20:1 | |
| | 最高速度 Maximum Speed (mm/s) | 1200 | 800 | 600 | |
| | 最大可搬重量 Maximum Payload | 水平使用 Horizontal (kg) | 100 | 150 | 200 |
| 部品 Parts | | 垂直使用 Vertical (kg) | 23 | 36 | 50 |
| | 导程 Lead (mm) | 240 | | | |
| | 定格推力 Rated Thrust (N) | 765 | | | |
| | 标准行程 Stroke Pitch (mm) | 100-4800mm/ 100间隔 100 mm Pitch | | | |
| | AC伺服马达容量 AC Servo Motor Output (w) | 750 | | | |
| | 皮带宽度 Belt Width (mm) | 40 | | | |
| | 高刚性直线滑轨 High Rigidity Linear Guide (mm) | W23xH22 | | | |
| | 原点感应器 Home Sensor | 外挂 Outside | EE-SX672(NPN) | | |

※垂直使用时, 若皮带端裂, 承载物会有掉落之危险, 请留意。 ※马达加速/减速设定0.4秒。
※滑台未安装减速机时, 导程为240。 Acceleration and deceleration value is set 0.4 second.

感应器接线图<原点及端点> Sensor Layout



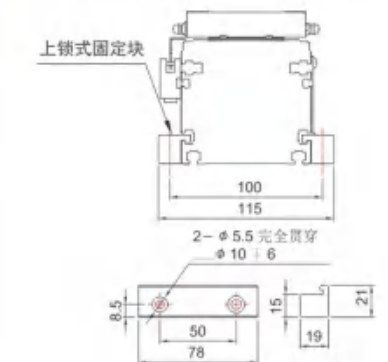
速度-荷重曲线图 Acceleration-Payload Relationship



滑台固定块数量 Numbers of Fixing Screws

| 各行程固定块数量 Nuts Qty (by stroke) | | | |
|-------------------------------|-------------|-------------|-------------|
| 有效行程 Stroke | 数量 Quantity | 有效行程 Stroke | 数量 Quantity |
| 100-500 | 4 | 2600-3000 | 14 |
| 600-1000 | 6 | 3100-3500 | 16 |
| 1100-1500 | 8 | 3600-4000 | 18 |
| 1600-2000 | 10 | 4100-4500 | 20 |
| 2100-2500 | 12 | 4600-5000 | 22 |

固定块安装示意图 Installation Reference



容许负载力距表 Allowable Moment

| 水平安装 Horizontal Installation | (单位 Unit: mm) | | | |
|------------------------------|---------------|------|-----|----|
| | A | B | C | |
| 10:1 | 60kg | 1100 | 195 | 25 |
| | 80kg | 750 | 126 | 16 |
| | 100kg | 550 | 85 | 11 |
| 15:1 | 90kg | 1400 | 160 | 20 |
| | 120kg | 940 | 100 | 13 |
| | 150kg | 650 | 63 | 8 |
| 20:1 | 60kg | 1400 | 115 | 15 |
| | 80kg | 900 | 65 | 8 |
| | 100kg | 550 | 35 | 5 |

| 壁挂安装 Wall Installation | (单位 Unit: mm) | | | |
|------------------------|---------------|----|-----|------|
| | A | B | C | |
| 10:1 | 20kg | 25 | 195 | 1100 |
| | 30kg | 16 | 126 | 750 |
| | 40kg | 11 | 85 | 550 |
| 15:1 | 40kg | 20 | 160 | 1400 |
| | 50kg | 13 | 100 | 940 |
| | 60kg | 8 | 63 | 650 |
| 20:1 | 60kg | 15 | 115 | 1400 |
| | 80kg | 8 | 65 | 900 |
| | 100kg | 5 | 35 | 550 |

| 垂直安装 Vertical Installation | (单位 Unit: mm) | | |
|----------------------------|---------------|------|------|
| | A | C | |
| 10:1 | 12kg | 1300 | 1300 |
| | 18kg | 870 | 870 |
| | 23kg | 680 | 680 |
| 15:1 | 14kg | 1480 | 1480 |
| | 25kg | 830 | 830 |
| | 36kg | 575 | 575 |
| 20:1 | 30kg | 750 | 750 |
| | 40kg | 560 | 560 |
| | 50kg | 450 | 450 |

静态容许负载力距 Static Loading Moment

| (单位 Unit: N.m) | |
|----------------|------|
| MY | 1479 |
| MP | 1479 |
| MR | 190 |

※力距表所表示的数据, 代表重心位置。
The torque value in the chart indicate the center of gravity.
※符合产品要求的正常使用下, 保证寿命为10000公里。
Operation life is 10,000km when the product is using under the specified conditions.
※倒用使用无法使用标准规格, 如有需求请咨询我司业务。
Data information is not for ceiling-mount inverse use. Contact us for the details if you want to apply ceiling-mount inverse usage.

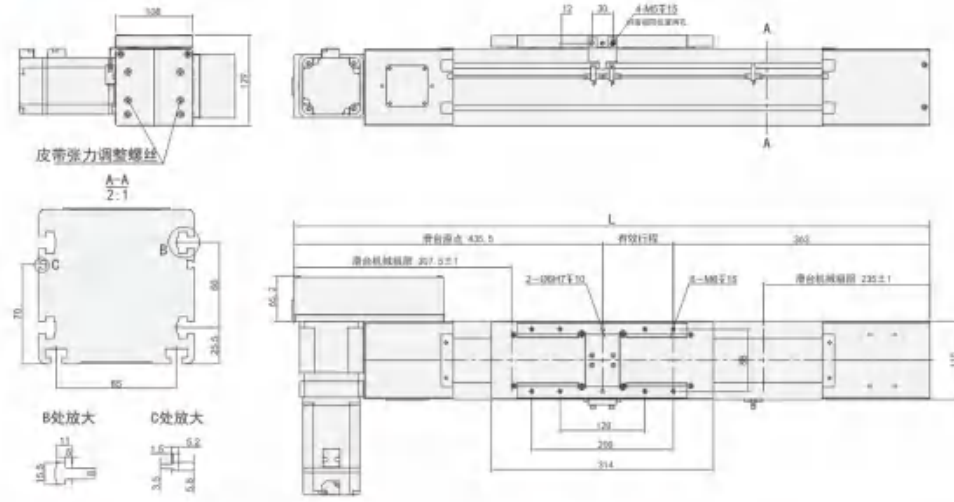
AMK110 单轴/1-axis

皮带驱动
Belt Drive

AMK110 单轴/1-axis

L 马达左折 Motor Left Side

(单位Unit: mm)

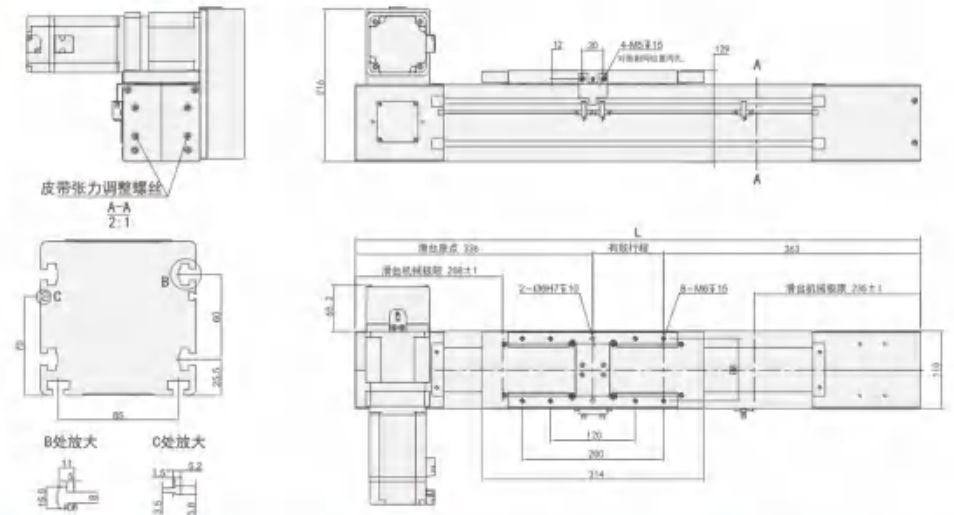


| | | | | | | | | | | | | | | | | | | | | | | | | |
|----------------|-------|-------|--------|--------|--------|--------|--------|--------|--------|--------|--------|--------|--------|--------|--------|--------|--------|--------|--------|--------|--------|--------|--------|--------|
| 有效行程 stroke | 100 | 200 | 300 | 400 | 500 | 600 | 700 | 800 | 900 | 1000 | 1100 | 1200 | 1300 | 1400 | 1500 | 1600 | 1700 | 1800 | 1900 | 2000 | 2100 | 2200 | 2300 | 2400 |
| L | 898.5 | 998.5 | 1098.5 | 1198.5 | 1298.5 | 1398.5 | 1498.5 | 1598.5 | 1698.5 | 1798.5 | 1898.5 | 1998.5 | 2098.5 | 2198.5 | 2298.5 | 2398.5 | 2498.5 | 2598.5 | 2698.5 | 2798.5 | 2898.5 | 2998.5 | 3098.5 | 3198.5 |
| KG | 24.09 | 25.33 | 26.57 | 27.81 | 29.05 | 30.29 | 31.53 | 32.77 | 34.01 | 35.25 | 36.49 | 37.73 | 38.97 | 40.21 | 41.45 | 42.69 | 43.93 | 45.17 | 46.41 | 47.65 | 48.89 | 50.13 | 51.37 | 52.61 |

| | | | | | | | | | | | | | | | | | | | | | | | | |
|----------------|--------|--------|--------|--------|--------|--------|--------|--------|--------|--------|--------|--------|--------|--------|--------|--------|--------|--------|--------|--------|--------|--------|--------|--------|
| 有效行程 stroke | 2500 | 2600 | 2700 | 2800 | 2900 | 3000 | 3100 | 3200 | 3300 | 3400 | 3500 | 3600 | 3700 | 3800 | 3900 | 4000 | 4100 | 4200 | 4300 | 4400 | 4500 | 4600 | 4700 | 4800 |
| L | 3298.5 | 3398.5 | 3498.5 | 3598.5 | 3698.5 | 3798.5 | 3898.5 | 3998.5 | 4098.5 | 4198.5 | 4298.5 | 4398.5 | 4498.5 | 4598.5 | 4698.5 | 4798.5 | 4898.5 | 4998.5 | 5098.5 | 5198.5 | 5298.5 | 5398.5 | 5498.5 | 5598.5 |
| KG | 53.85 | 55.09 | 56.33 | 57.57 | 58.81 | 60.05 | 61.29 | 62.53 | 63.77 | 65.01 | 66.25 | 67.49 | 68.73 | 69.97 | 71.21 | 72.45 | 73.69 | 74.93 | 76.17 | 77.41 | 78.65 | 79.89 | 81.13 | 82.37 |

LU 马达左上折 Motor Left Upper Side

(单位Unit: mm)

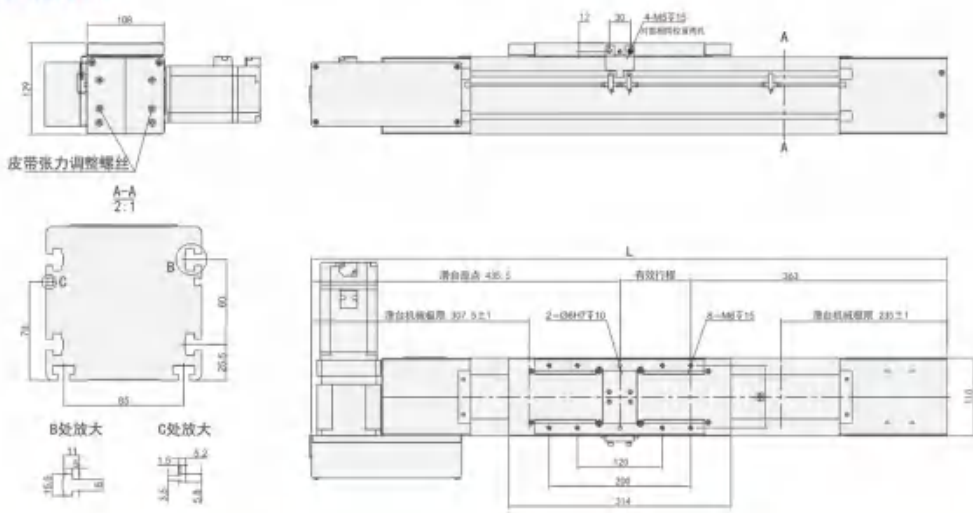


| | | | | | | | | | | | | | | | | | | | | | | | | |
|----------------|-------|-------|-------|-------|-------|-------|-------|-------|-------|-------|-------|-------|-------|-------|-------|-------|-------|-------|-------|-------|-------|-------|-------|-------|
| 有效行程 stroke | 100 | 200 | 300 | 400 | 500 | 600 | 700 | 800 | 900 | 1000 | 1100 | 1200 | 1300 | 1400 | 1500 | 1600 | 1700 | 1800 | 1900 | 2000 | 2100 | 2200 | 2300 | 2400 |
| L | 799 | 899 | 999 | 1099 | 1199 | 1299 | 1399 | 1499 | 1599 | 1699 | 1799 | 1899 | 1999 | 2099 | 2199 | 2299 | 2399 | 2499 | 2599 | 2699 | 2799 | 2899 | 2999 | 3099 |
| KG | 24.09 | 25.33 | 26.57 | 27.81 | 29.05 | 30.29 | 31.53 | 32.77 | 34.01 | 35.25 | 36.49 | 37.73 | 38.97 | 40.21 | 41.45 | 42.69 | 43.93 | 45.17 | 46.41 | 47.65 | 48.89 | 50.13 | 51.37 | 52.61 |

| | | | | | | | | | | | | | | | | | | | | | | | | |
|----------------|-------|-------|-------|-------|-------|-------|-------|-------|-------|-------|-------|-------|-------|-------|-------|-------|-------|-------|-------|-------|-------|-------|-------|-------|
| 有效行程 stroke | 2500 | 2600 | 2700 | 2800 | 2900 | 3000 | 3100 | 3200 | 3300 | 3400 | 3500 | 3600 | 3700 | 3800 | 3900 | 4000 | 4100 | 4200 | 4300 | 4400 | 4500 | 4600 | 4700 | 4800 |
| L | 3199 | 3299 | 3399 | 3499 | 3599 | 3699 | 3799 | 3899 | 3999 | 4099 | 4199 | 4299 | 4399 | 4499 | 4599 | 4699 | 4799 | 4899 | 4999 | 5099 | 5199 | 5299 | 5399 | 5499 |
| KG | 53.85 | 55.09 | 56.33 | 57.57 | 58.81 | 60.05 | 61.29 | 62.53 | 63.77 | 65.01 | 66.25 | 67.49 | 68.73 | 69.97 | 71.21 | 72.45 | 73.69 | 74.93 | 76.17 | 77.41 | 78.65 | 79.89 | 81.13 | 82.37 |

R 马达右折 Motor Right Side

(单位Unit: mm)

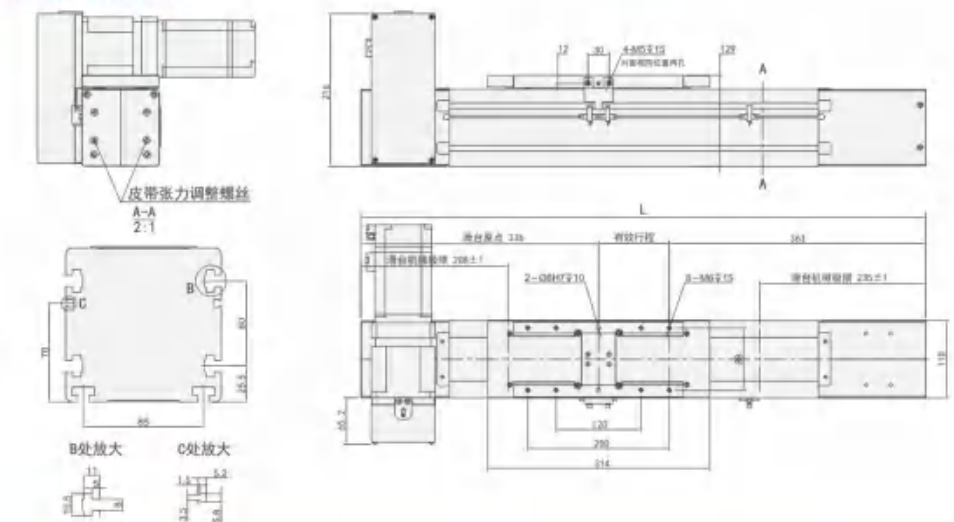


| | | | | | | | | | | | | | | | | | | | | | | | | |
|----------------|-------|-------|--------|--------|--------|--------|--------|--------|--------|--------|--------|--------|--------|--------|--------|--------|--------|--------|--------|--------|--------|--------|--------|--------|
| 有效行程 stroke | 100 | 200 | 300 | 400 | 500 | 600 | 700 | 800 | 900 | 1000 | 1100 | 1200 | 1300 | 1400 | 1500 | 1600 | 1700 | 1800 | 1900 | 2000 | 2100 | 2200 | 2300 | 2400 |
| L | 898.5 | 998.5 | 1098.5 | 1198.5 | 1298.5 | 1398.5 | 1498.5 | 1598.5 | 1698.5 | 1798.5 | 1898.5 | 1998.5 | 2098.5 | 2198.5 | 2298.5 | 2398.5 | 2498.5 | 2598.5 | 2698.5 | 2798.5 | 2898.5 | 2998.5 | 3098.5 | 3198.5 |
| KG | 24.09 | 25.33 | 26.57 | 27.81 | 29.05 | 30.29 | 31.53 | 32.77 | 34.01 | 35.25 | 36.49 | 37.73 | 38.97 | 40.21 | 41.45 | 42.69 | 43.93 | 45.17 | 46.41 | 47.65 | 48.89 | 50.13 | 51.37 | 52.61 |

| | | | | | | | | | | | | | | | | | | | | | | | | |
|----------------|--------|--------|--------|--------|--------|--------|--------|--------|--------|--------|--------|--------|--------|--------|--------|--------|--------|--------|--------|--------|--------|--------|--------|--------|
| 有效行程 stroke | 2500 | 2600 | 2700 | 2800 | 2900 | 3000 | 3100 | 3200 | 3300 | 3400 | 3500 | 3600 | 3700 | 3800 | 3900 | 4000 | 4100 | 4200 | 4300 | 4400 | 4500 | 4600 | 4700 | 4800 |
| L | 3298.5 | 3398.5 | 3498.5 | 3598.5 | 3698.5 | 3798.5 | 3898.5 | 3998.5 | 4098.5 | 4198.5 | 4298.5 | 4398.5 | 4498.5 | 4598.5 | 4698.5 | 4798.5 | 4898.5 | 4998.5 | 5098.5 | 5198.5 | 5298.5 | 5398.5 | 5498.5 | 5598.5 |
| KG | 53.85 | 55.09 | 56.33 | 57.57 | 58.81 | 60.05 | 61.29 | 62.53 | 63.77 | 65.01 | 66.25 | 67.49 | 68.73 | 69.97 | 71.21 | 72.45 | 73.69 | 74.93 | 76.17 | 77.41 | 78.65 | 79.89 | 81.13 | 82.37 |

RU 马达右上折 Motor Right Upper Side

(单位Unit: mm)



| | | | | | | | | | | | | | | | | | | | | | | | | |
|----------------|-------|-------|-------|-------|-------|-------|-------|-------|-------|-------|-------|-------|-------|-------|-------|-------|-------|-------|-------|-------|-------|-------|-------|-------|
| 有效行程 stroke | 100 | 200 | 300 | 400 | 500 | 600 | 700 | 800 | 900 | 1000 | 1100 | 1200 | 1300 | 1400 | 1500 | 1600 | 1700 | 1800 | 1900 | 2000 | 2100 | 2200 | 2300 | 2400 |
| L | 799 | 899 | 999 | 1099 | 1199 | 1299 | 1399 | 1499 | 1599 | 1699 | 1799 | 1899 | 1999 | 2099 | 2199 | 2299 | 2399 | 2499 | 2599 | 2699 | 2799 | 2899 | 2999 | 3099 |
| KG | 24.09 | 25.33 | 26.57 | 27.81 | 29.05 | 30.29 | 31.53 | 32.77 | 34.01 | 35.25 | 36.49 | 37.73 | 38.97 | 40.21 | 41.45 | 42.69 | 43.93 | 45.17 | 46.41 | 47.65 | 48.89 | 50.13 | 51.37 | 52.61 |

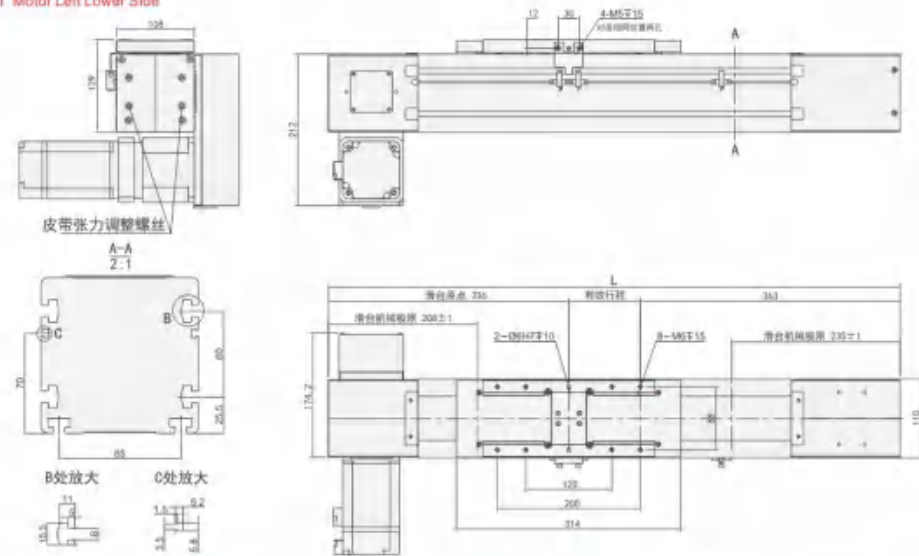
| | | | | | | | | | | | | | | | | | | | | | | | | |
|----------------|-------|-------|-------|-------|-------|-------|-------|-------|-------|-------|-------|-------|-------|-------|-------|-------|-------|-------|-------|-------|-------|-------|-------|-------|
| 有效行程 stroke | 2500 | 2600 | 2700 | 2800 | 2900 | 3000 | 3100 | 3200 | 3300 | 3400 | 3500 | 3600 | 3700 | 3800 | 3900 | 4000 | 4100 | 4200 | 4300 | 4400 | 4500 | 4600 | 4700 | 4800 |
| L | 3199 | 3299 | 3399 | 3499 | 3599 | 3699 | 3799 | 3899 | 3999 | 4099 | 4199 | 4299 | 4399 | 4499 | 4599 | 4699 | 4799 | 4899 | 4999 | 5099 | 5199 | 5299 | 5399 | 5499 |
| KG | 53.85 | 55.09 | 56.33 | 57.57 | 58.81 | 60.05 | 61.29 | 62.53 | 63.77 | 65.01 | 66.25 | 67.49 | 68.73 | 69.97 | 71.21 | 72.45 | 73.69 | 74.93 | 76.17 | 77.41 | 78.65 | 79.89 | 81.13 | 82.37 |

AMK110 单轴/1-axis

皮带驱动
Belt Drive

LD 马达左下折 Motor Left Lower Side

(单位Unit: mm)

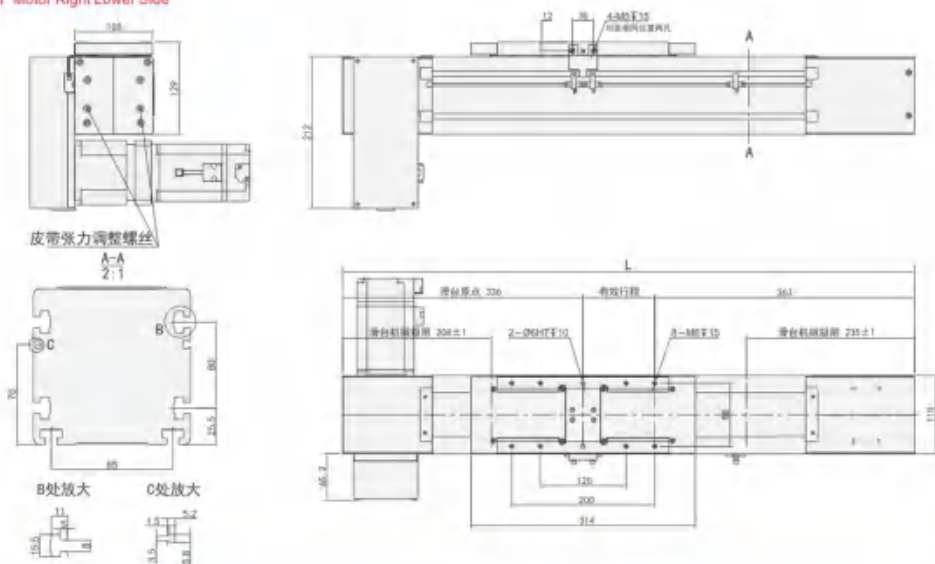


| | | | | | | | | | | | | | | | | | | | | | | | | |
|-------------|-------|-------|-------|-------|-------|-------|-------|-------|-------|-------|-------|-------|-------|-------|-------|-------|-------|-------|-------|-------|-------|-------|-------|-------|
| 有效行程 stroke | 100 | 200 | 300 | 400 | 500 | 600 | 700 | 800 | 900 | 1000 | 1100 | 1200 | 1300 | 1400 | 1500 | 1600 | 1700 | 1800 | 1900 | 2000 | 2100 | 2200 | 2300 | 2400 |
| L | 799 | 899 | 999 | 1099 | 1199 | 1299 | 1399 | 1499 | 1599 | 1699 | 1799 | 1899 | 1999 | 2099 | 2199 | 2299 | 2399 | 2499 | 2599 | 2699 | 2799 | 2899 | 2999 | 3099 |
| KG | 24.09 | 25.33 | 26.57 | 27.81 | 29.05 | 30.29 | 31.53 | 32.77 | 34.01 | 35.25 | 36.49 | 37.73 | 38.97 | 40.21 | 41.45 | 42.69 | 43.93 | 45.17 | 46.41 | 47.65 | 48.89 | 50.13 | 51.37 | 52.61 |

| | | | | | | | | | | | | | | | | | | | | | | | | |
|-------------|-------|-------|-------|-------|-------|-------|-------|-------|-------|-------|-------|-------|-------|-------|-------|-------|-------|-------|-------|-------|-------|-------|-------|-------|
| 有效行程 stroke | 2500 | 2600 | 2700 | 2800 | 2900 | 3000 | 3100 | 3200 | 3300 | 3400 | 3500 | 3600 | 3700 | 3800 | 3900 | 4000 | 4100 | 4200 | 4300 | 4400 | 4500 | 4600 | 4700 | 4800 |
| L | 3199 | 3299 | 3399 | 3499 | 3599 | 3699 | 3799 | 3899 | 3999 | 4099 | 4199 | 4299 | 4399 | 4499 | 4599 | 4699 | 4799 | 4899 | 4999 | 5099 | 5199 | 5299 | 5399 | 5499 |
| KG | 53.85 | 55.09 | 56.33 | 57.57 | 58.81 | 60.05 | 61.29 | 62.53 | 63.77 | 65.01 | 66.25 | 67.49 | 68.73 | 69.97 | 71.21 | 72.45 | 73.69 | 74.93 | 76.17 | 77.41 | 78.65 | 79.89 | 81.13 | 82.37 |

RD 马达右下折 Motor Right Lower Side

(单位Unit: mm)



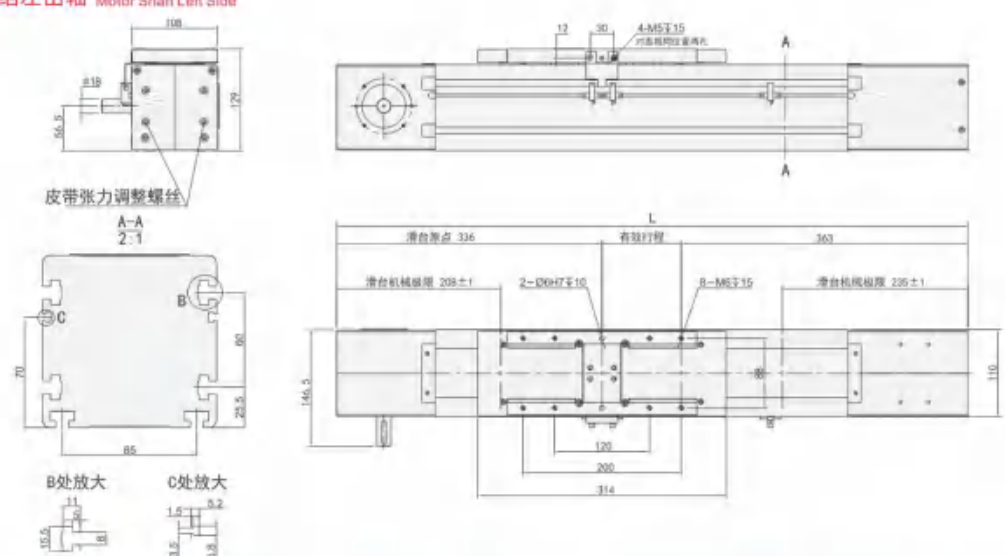
| | | | | | | | | | | | | | | | | | | | | | | | | |
|-------------|-------|-------|-------|-------|-------|-------|-------|-------|-------|-------|-------|-------|-------|-------|-------|-------|-------|-------|-------|-------|-------|-------|-------|-------|
| 有效行程 stroke | 100 | 200 | 300 | 400 | 500 | 600 | 700 | 800 | 900 | 1000 | 1100 | 1200 | 1300 | 1400 | 1500 | 1600 | 1700 | 1800 | 1900 | 2000 | 2100 | 2200 | 2300 | 2400 |
| L | 799 | 899 | 999 | 1099 | 1199 | 1299 | 1399 | 1499 | 1599 | 1699 | 1799 | 1899 | 1999 | 2099 | 2199 | 2299 | 2399 | 2499 | 2599 | 2699 | 2799 | 2899 | 2999 | 3099 |
| KG | 24.09 | 25.33 | 26.57 | 27.81 | 29.05 | 30.29 | 31.53 | 32.77 | 34.01 | 35.25 | 36.49 | 37.73 | 38.97 | 40.21 | 41.45 | 42.69 | 43.93 | 45.17 | 46.41 | 47.65 | 48.89 | 50.13 | 51.37 | 52.61 |

| | | | | | | | | | | | | | | | | | | | | | | | | |
|-------------|-------|-------|-------|-------|-------|-------|-------|-------|-------|-------|-------|-------|-------|-------|-------|-------|-------|-------|-------|-------|-------|-------|-------|-------|
| 有效行程 stroke | 2500 | 2600 | 2700 | 2800 | 2900 | 3000 | 3100 | 3200 | 3300 | 3400 | 3500 | 3600 | 3700 | 3800 | 3900 | 4000 | 4100 | 4200 | 4300 | 4400 | 4500 | 4600 | 4700 | 4800 |
| L | 3199 | 3299 | 3399 | 3499 | 3599 | 3699 | 3799 | 3899 | 3999 | 4099 | 4199 | 4299 | 4399 | 4499 | 4599 | 4699 | 4799 | 4899 | 4999 | 5099 | 5199 | 5299 | 5399 | 5499 |
| KG | 53.85 | 55.09 | 56.33 | 57.57 | 58.81 | 60.05 | 61.29 | 62.53 | 63.77 | 65.01 | 66.25 | 67.49 | 68.73 | 69.97 | 71.21 | 72.45 | 73.69 | 74.93 | 76.17 | 77.41 | 78.65 | 79.89 | 81.13 | 82.37 |

AMK110 单轴/1-axis

LL 电机直结左出轴 Motor Shaft Left Side

(单位Unit: mm)

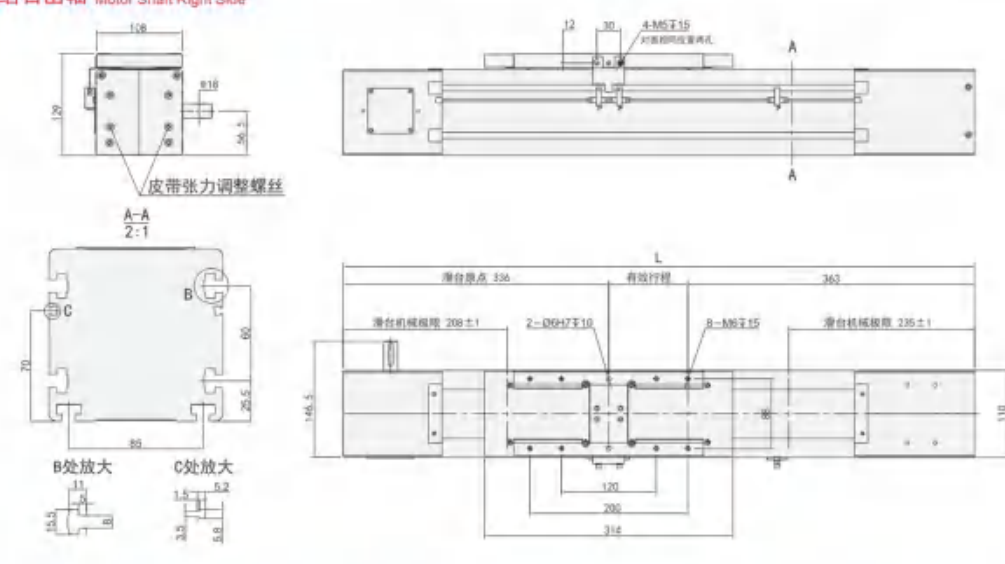


| | | | | | | | | | | | | | | | | | | | | | | | | |
|-------------|-------|------|-------|-------|-------|-------|------|-------|-------|-------|-------|------|-------|-------|-------|-------|------|-------|-------|-------|-------|------|-------|-------|
| 有效行程 stroke | 100 | 200 | 300 | 400 | 500 | 600 | 700 | 800 | 900 | 1000 | 1100 | 1200 | 1300 | 1400 | 1500 | 1600 | 1700 | 1800 | 1900 | 2000 | 2100 | 2200 | 2300 | 2400 |
| L | 799 | 899 | 999 | 1099 | 1199 | 1299 | 1399 | 1499 | 1599 | 1699 | 1799 | 1899 | 1999 | 2099 | 2199 | 2299 | 2399 | 2499 | 2599 | 2699 | 2799 | 2899 | 2999 | 3099 |
| KG | 18.86 | 20.1 | 21.34 | 22.58 | 23.82 | 25.06 | 26.3 | 27.54 | 28.78 | 30.02 | 31.26 | 32.5 | 33.74 | 34.98 | 36.22 | 37.46 | 38.7 | 39.94 | 41.18 | 42.42 | 43.66 | 44.9 | 46.14 | 47.38 |

| | | | | | | | | | | | | | | | | | | | | | | | | |
|-------------|-------|-------|------|-------|-------|-------|-------|------|-------|-------|-------|-------|------|-------|-------|-------|-------|------|-------|-------|-------|-------|------|-------|
| 有效行程 stroke | 2500 | 2600 | 2700 | 2800 | 2900 | 3000 | 3100 | 3200 | 3300 | 3400 | 3500 | 3600 | 3700 | 3800 | 3900 | 4000 | 4100 | 4200 | 4300 | 4400 | 4500 | 4600 | 4700 | 4800 |
| L | 3199 | 3299 | 3399 | 3499 | 3599 | 3699 | 3799 | 3899 | 3999 | 4099 | 4199 | 4299 | 4399 | 4499 | 4599 | 4699 | 4799 | 4899 | 4999 | 5099 | 5199 | 5299 | 5399 | 5499 |
| KG | 48.62 | 49.86 | 51.1 | 52.34 | 53.58 | 54.82 | 56.06 | 57.3 | 58.54 | 59.78 | 61.02 | 62.26 | 63.5 | 64.74 | 65.98 | 67.22 | 68.46 | 69.7 | 70.94 | 72.18 | 73.42 | 74.66 | 75.9 | 77.14 |

RR 电机直结右出轴 Motor Shaft Right Side

(单位Unit: mm)



| | | | | | | | | | | | | | | | | | | | | | | | | |
|-------------|-------|------|-------|-------|-------|-------|------|-------|-------|-------|-------|------|-------|-------|-------|-------|------|-------|-------|-------|-------|------|-------|-------|
| 有效行程 stroke | 100 | 200 | 300 | 400 | 500 | 600 | 700 | 800 | 900 | 1000 | 1100 | 1200 | 1300 | 1400 | 1500 | 1600 | 1700 | 1800 | 1900 | 2000 | 2100 | 2200 | 2300 | 2400 |
| L | 799 | 899 | 999 | 1099 | 1199 | 1299 | 1399 | 1499 | 1599 | 1699 | 1799 | 1899 | 1999 | 2099 | 2199 | 2299 | 2399 | 2499 | 2599 | 2699 | 2799 | 2899 | 2999 | 3099 |
| KG | 18.86 | 20.1 | 21.34 | 22.58 | 23.82 | 25.06 | 26.3 | 27.54 | 28.78 | 30.02 | 31.26 | 32.5 | 33.74 | 34.98 | 36.22 | 37.46 | 38.7 | 39.94 | 41.18 | 42.42 | 43.66 | 44.9 | 46.14 | 47.38 |

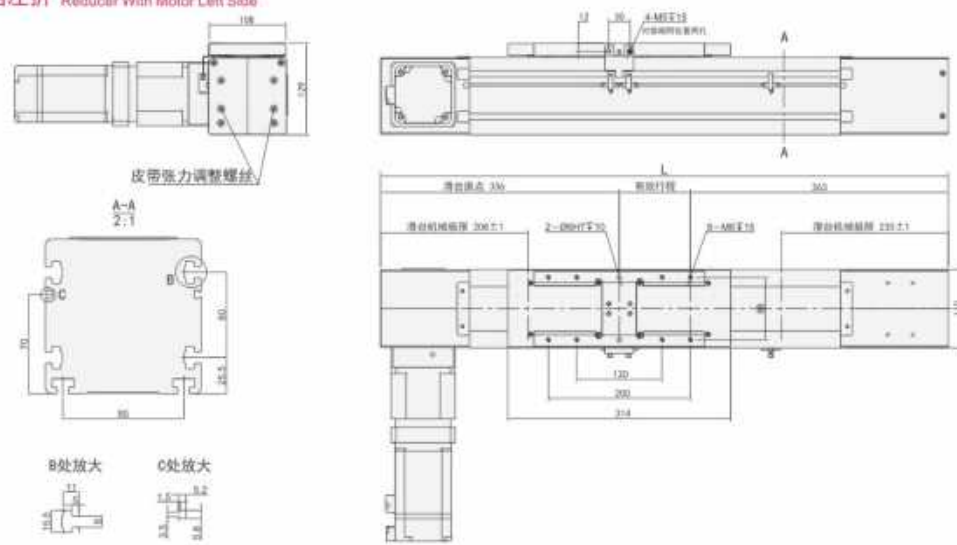
| | | | | | | | | | | | | | | | | | | | | | | | | |
|-------------|-------|-------|------|-------|-------|-------|-------|------|-------|-------|-------|-------|------|-------|-------|-------|-------|------|-------|-------|-------|-------|------|-------|
| 有效行程 stroke | 2500 | 2600 | 2700 | 2800 | 2900 | 3000 | 3100 | 3200 | 3300 | 3400 | 3500 | 3600 | 3700 | 3800 | 3900 | 4000 | 4100 | 4200 | 4300 | 4400 | 4500 | 4600 | 4700 | 4800 |
| L | 3199 | 3299 | 3399 | 3499 | 3599 | 3699 | 3799 | 3899 | 3999 | 4099 | 4199 | 4299 | 4399 | 4499 | 4599 | 4699 | 4799 | 4899 | 4999 | 5099 | 5199 | 5299 | 5399 | 5499 |
| KG | 48.62 | 49.86 | 51.1 | 52.34 | 53.58 | 54.82 | 56.06 | 57.3 | 58.54 | 59.78 | 61.02 | 62.26 | 63.5 | 64.74 | 65.98 | 67.22 | 68.46 | 69.7 | 70.94 | 72.18 | 73.42 | 74.66 | 75.9 | 77.14 |

AMK110 单轴/1-axis

皮带驱动
Belt Drive

LT 电机直结左折 Reducer With Motor Left Side

(单位 Unit: mm)

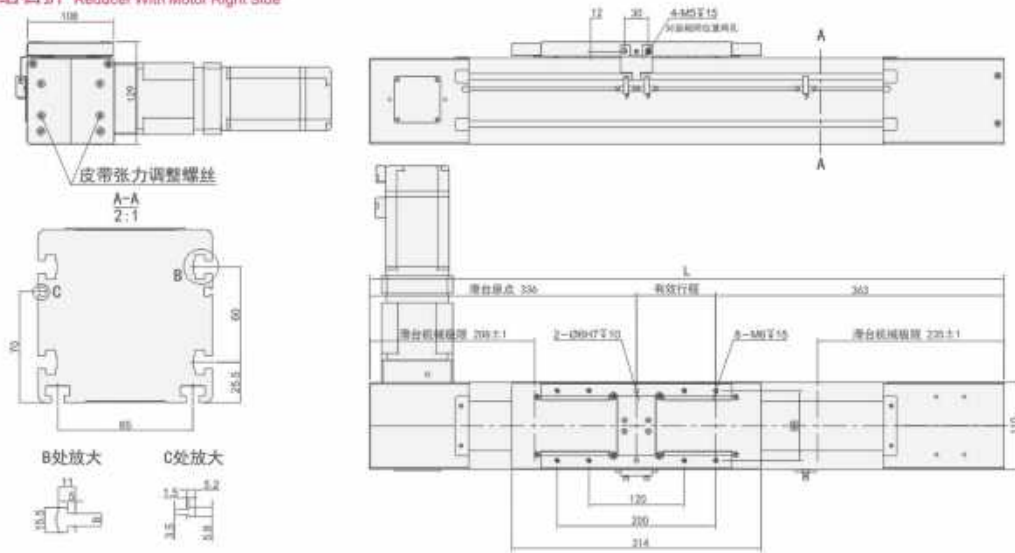


| 有效行程 stroke | 100 | 200 | 300 | 400 | 500 | 600 | 700 | 800 | 900 | 1000 | 1100 | 1200 | 1300 | 1400 | 1500 | 1600 | 1700 | 1800 | 1900 | 2000 | 2100 | 2200 | 2300 | 2400 |
|----------------|-------|-------|-------|-------|-------|-------|-------|-------|-------|-------|-------|-------|-------|-------|-------|-------|-------|-------|-------|-------|-------|-------|-------|-------|
| L | 799 | 899 | 999 | 1099 | 1199 | 1299 | 1399 | 1499 | 1599 | 1699 | 1799 | 1899 | 1999 | 2099 | 2199 | 2299 | 2399 | 2499 | 2599 | 2699 | 2799 | 2899 | 2999 | 3099 |
| KG | 21.33 | 22.57 | 23.81 | 25.05 | 26.29 | 27.53 | 28.77 | 30.01 | 31.25 | 32.49 | 33.73 | 34.97 | 36.21 | 37.45 | 38.69 | 39.93 | 41.17 | 42.41 | 43.65 | 44.89 | 46.13 | 47.37 | 48.61 | 49.85 |

| 有效行程 stroke | 2500 | 2600 | 2700 | 2800 | 2900 | 3000 | 3100 | 3200 | 3300 | 3400 | 3500 | 3600 | 3700 | 3800 | 3900 | 4000 | 4100 | 4200 | 4300 | 4400 | 4500 | 4600 | 4700 | 4800 |
|----------------|-------|-------|-------|-------|-------|-------|-------|-------|-------|-------|-------|-------|-------|-------|-------|-------|-------|-------|-------|-------|-------|-------|-------|-------|
| L | 3199 | 3299 | 3399 | 3499 | 3599 | 3699 | 3799 | 3899 | 3999 | 4099 | 4199 | 4299 | 4399 | 4499 | 4599 | 4699 | 4799 | 4899 | 4999 | 5099 | 5199 | 5299 | 5399 | 5499 |
| KG | 51.09 | 52.33 | 53.57 | 54.81 | 56.05 | 57.29 | 58.53 | 59.77 | 61.01 | 62.25 | 63.49 | 64.73 | 65.97 | 67.21 | 68.45 | 69.69 | 70.93 | 72.17 | 73.41 | 74.65 | 75.89 | 77.13 | 78.37 | 79.61 |

RT 电机直结右折 Reducer With Motor Right Side

(单位 Unit: mm)



| 有效行程 stroke | 100 | 200 | 300 | 400 | 500 | 600 | 700 | 800 | 900 | 1000 | 1100 | 1200 | 1300 | 1400 | 1500 | 1600 | 1700 | 1800 | 1900 | 2000 | 2100 | 2200 | 2300 | 2400 |
|----------------|-------|-------|-------|-------|-------|-------|-------|-------|-------|-------|-------|-------|-------|-------|-------|-------|-------|-------|-------|-------|-------|-------|-------|-------|
| L | 799 | 899 | 999 | 1099 | 1199 | 1299 | 1399 | 1499 | 1599 | 1699 | 1799 | 1899 | 1999 | 2099 | 2199 | 2299 | 2399 | 2499 | 2599 | 2699 | 2799 | 2899 | 2999 | 3099 |
| KG | 21.33 | 22.57 | 23.81 | 25.05 | 26.29 | 27.53 | 28.77 | 30.01 | 31.25 | 32.49 | 33.73 | 34.97 | 36.21 | 37.45 | 38.69 | 39.93 | 41.17 | 42.41 | 43.65 | 44.89 | 46.13 | 47.37 | 48.61 | 49.85 |

| 有效行程 stroke | 2500 | 2600 | 2700 | 2800 | 2900 | 3000 | 3100 | 3200 | 3300 | 3400 | 3500 | 3600 | 3700 | 3800 | 3900 | 4000 | 4100 | 4200 | 4300 | 4400 | 4500 | 4600 | 4700 | 4800 |
|----------------|-------|-------|-------|-------|-------|-------|-------|-------|-------|-------|-------|-------|-------|-------|-------|-------|-------|-------|-------|-------|-------|-------|-------|-------|
| L | 3199 | 3299 | 3399 | 3499 | 3599 | 3699 | 3799 | 3899 | 3999 | 4099 | 4199 | 4299 | 4399 | 4499 | 4599 | 4699 | 4799 | 4899 | 4999 | 5099 | 5199 | 5299 | 5399 | 5499 |
| KG | 51.09 | 52.33 | 53.57 | 54.81 | 56.05 | 57.29 | 58.53 | 59.77 | 61.01 | 62.25 | 63.49 | 64.73 | 65.97 | 67.21 | 68.45 | 69.69 | 70.93 | 72.17 | 73.41 | 74.65 | 75.89 | 77.13 | 78.37 | 79.61 |

MEMO

KHSD Series

一般环境 / 皮带模组
Standard/Belt Actuator



CONTENTS

Belt Type Driven

皮带驱动



长行程·高速度

Long Stroke, High Speed

皮带驱动模组，可轻易达到长行程使用条件，实现大动作范围的应用。

采用铝挤压结构，内由滑轨、皮带及皮带轮设计组立，为您节省组装阶段的成本与时间。

最大行程可达4000mm。

并可达2500mm/s的线速度，提高机台的生产效率。

Belt drive module can easily achieve long travel conditions and large range of motion. Aluminum extruded structure with slide rails, belt and pulley design, which saves you cost and time in the assembly stage.

Maximum stroke is up to 4000mm.

Line speed up to 2500mm/s to improve the productivity of the machine.

KHSD30



本体宽幅 30mm
最大行程 2500mm ... 381
最大荷重 3kg

KHSD40



本体宽幅 40mm
最大行程 4000mm ... 385
最大荷重 3/10kg

KHSD45



本体宽幅 45mm
最大行程 4000mm ... 391
最大荷重 3/15kg

KHSD50



本体宽幅 50mm
最大行程 4000mm ... 397
最大荷重 25kg

KHSD60



本体宽幅 60mm
最大行程 4000mm ... 401
最大荷重 35/40kg

KHSD80



本体宽幅 80mm
最大行程 3800mm ... 407
最大荷重 60kg

KHSD10E



本体宽幅 100mm
最大行程 4000mm ... 411
最大荷重 40kg

KHSD12E

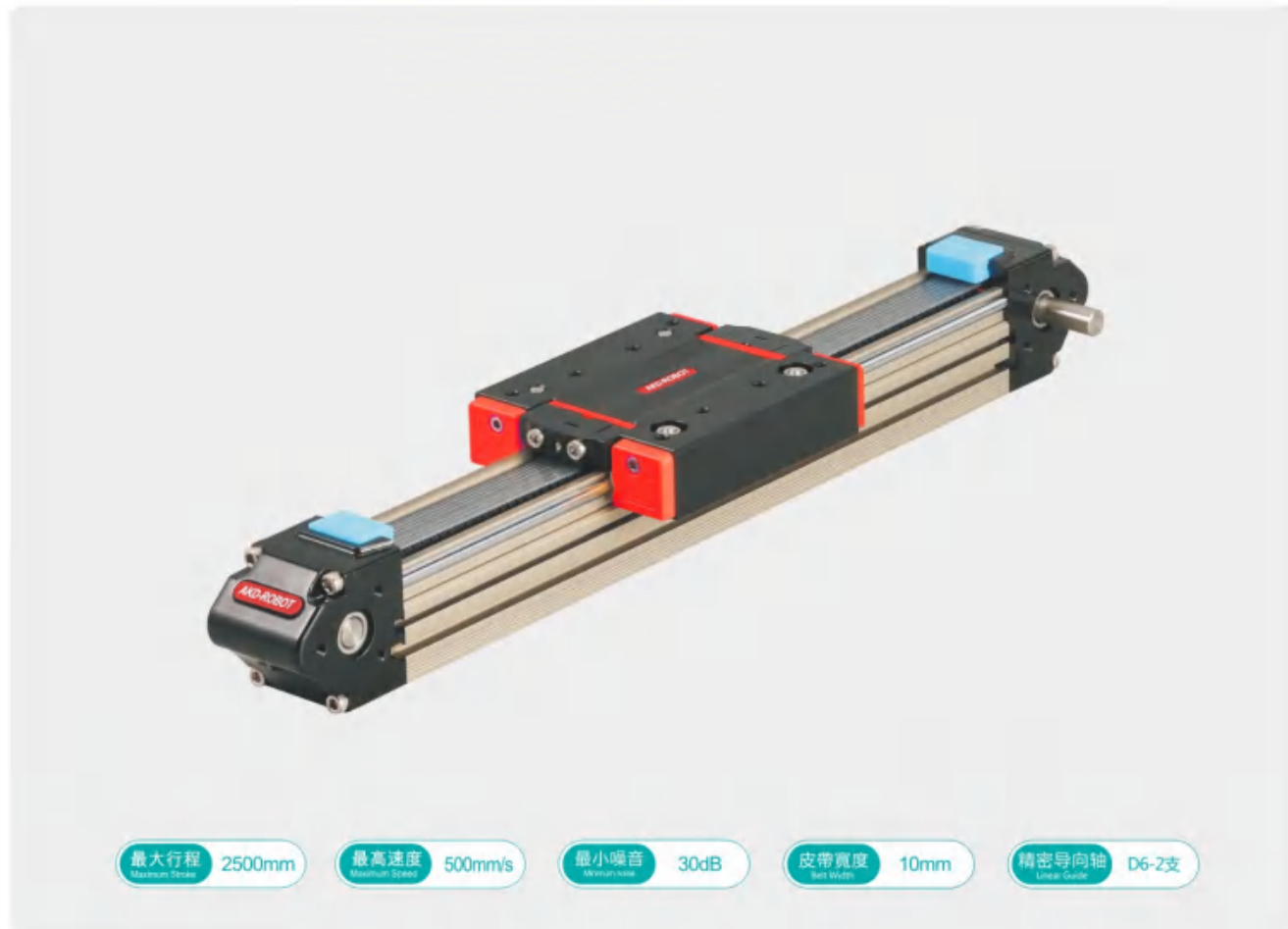


本体宽幅 120mm
最大行程 4000mm ... 415
最大荷重 80kg

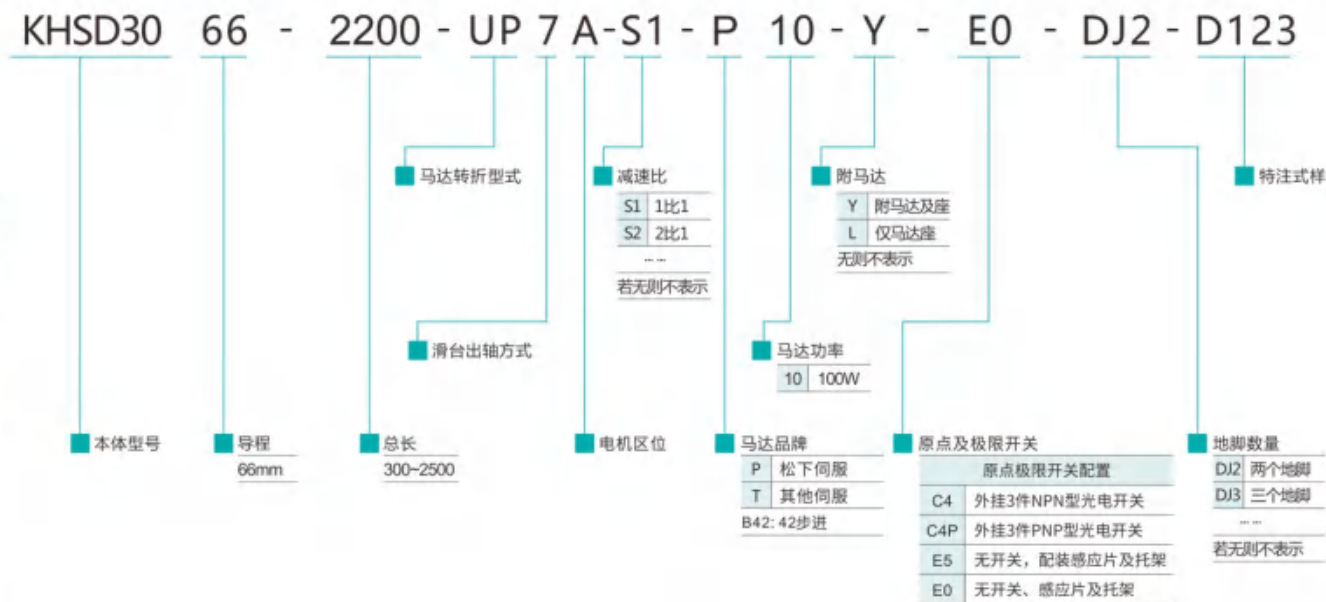
KHSD30

皮带
Belt

KHSD30



型号表示方式 Ordering Method



基本式样 Specification

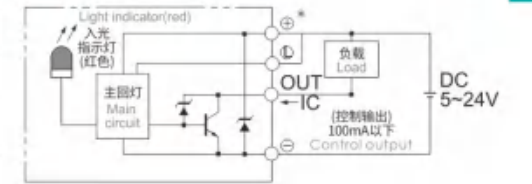
| | | |
|---------------------------|---------------------------|-----------------|
| 规格 Spec | 位置重复精度 Repeatability (mm) | ±0.05 |
| | 导程 Lead (mm) | 66 |
| | 最高速度 Maximum Speed (mm/s) | 500 |
| | 直线度 Straightness | ±0.05/300mm |
| 最大参考负载 Maximum Payload | 水平使用 Horizontal (kg) | 3 |
| | 垂直使用 Vertical (kg) | / |
| 输入扭矩 Input Torque (N.m) | | 1 |
| 可定长度 Length (mm) | | 2.5米 (其他长度非标定制) |
| 型材轨道宽度 Width (mm) | | 30 |
| 部品 Parts | 皮带 Belt (mm) | PU-3M-10 (钢丝) |
| | 同步轮型号 Model | HTD3M-10MM |
| | 可配电机 Electrical Machinery | 步进:42 伺服:100W |

| | | |
|-------------|-------------|--------|
| 滑块标定载荷 | 型号 Model | KHSD30 |
| | Fx max(N) | 89 |
| | Fy max(N) | 248 |
| | Fz max(N) | 200 |
| | Mx max(N.M) | 8.8 |
| | My max(N.M) | 9.6 |
| Mz max(N.M) | 4.2 | |

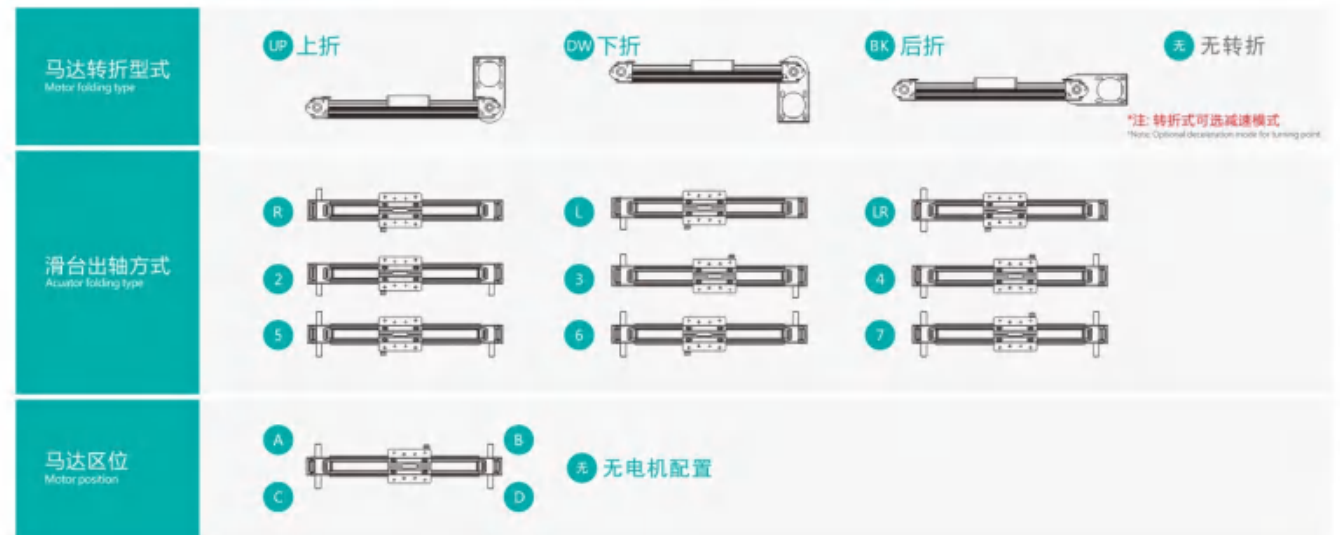
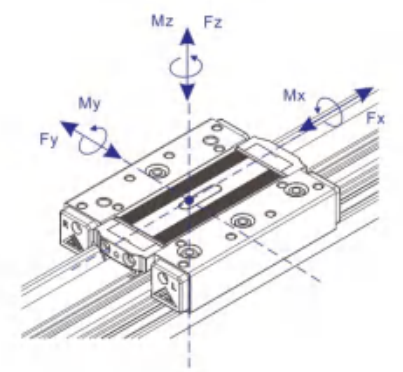
$$\frac{F_x}{F_{x \max}} + \frac{F_y}{F_{y \max}} + \frac{F_z}{F_{z \max}} + \frac{M_x}{M_{x \max}} + \frac{M_y}{M_{y \max}} + \frac{M_z}{M_{z \max}} \leq 1$$

*力矩表所表示的数据, 代表重心
*The data represented by the torque table represents the center of gravity.
*符合型录规格的正常使用时, 寿命为10000公里
*Under normal use in accordance with the specifications of the catalog, the service life is 10,000 km.
*倒用使用无法套用标准规范, 如有需求请咨询我司业务
*The use of inverted suspension cannot comply with standard specifications. If you have any requirements, please consult our business.

感应器接线图<原点及端点> Sensor Layout



*马达加速设定为0.4秒
*Motor acceleration and deceleration set to 0.4 seconds
*垂直使用时, 若皮带断裂, 承载物会有掉落的风险
*When using vertically, if the belt breaks, there is a risk of the load falling off.
*最大参考速度会根据实际负载、行程等因素发生变化, 如需要最大速度请联系业务员
*The maximum reference speed will vary depending on factors such as actual load and travel. If you need the maximum speed, please contact the salesperson.

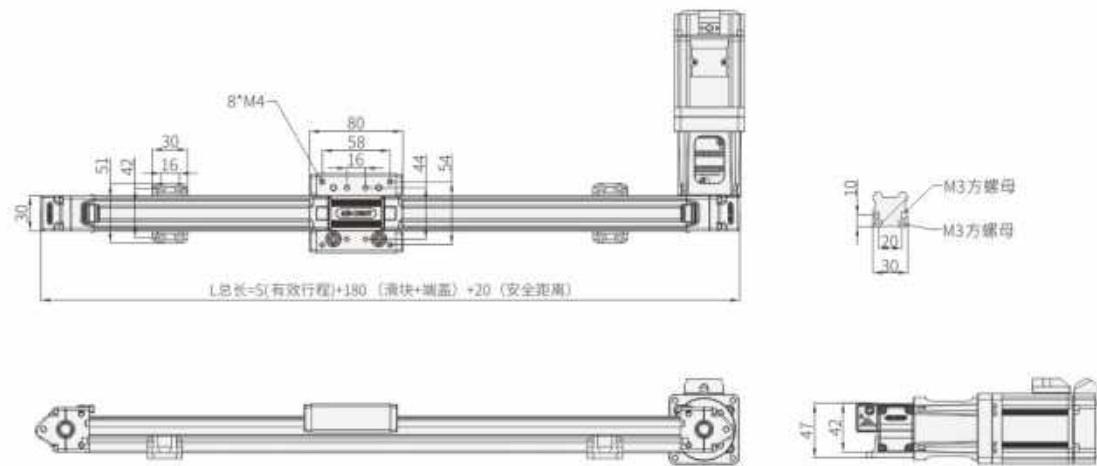


- KHSD30
- KHSD40
- KHSD45
- KHSD50
- KHSD60
- KHSD80
- KHSD10E
- KHSD12E

KHSD30

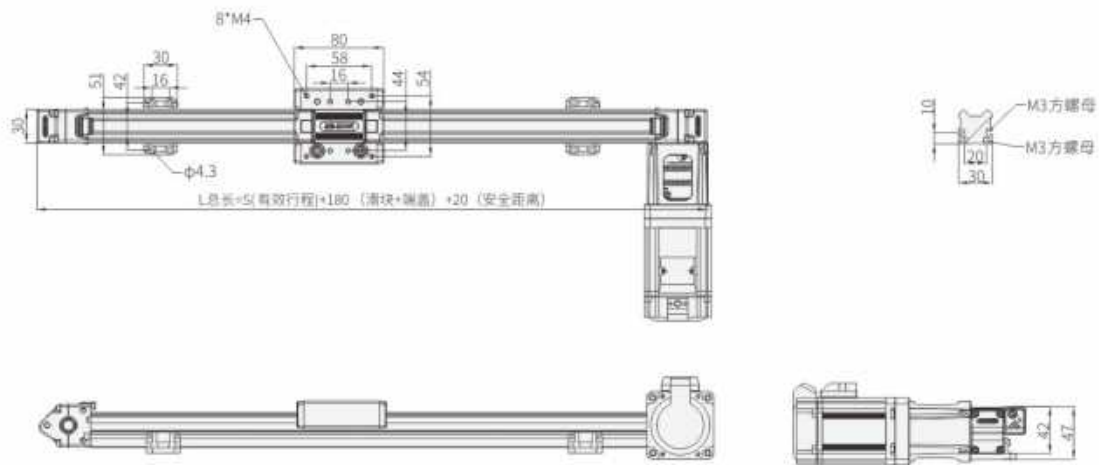
皮带
Belt

电机左折 Motor fold left



| | | | | | | | | | | | | | | | | | | | | |
|------|-----|-----|-----|-----|-----|-----|-----|------|------|------|------|------|------|------|------|------|------|------|------|------|
| 有效行程 | 100 | 200 | 300 | 400 | 500 | 600 | 700 | 800 | 900 | 1000 | 1100 | 1200 | 1300 | 1400 | 1500 | 1600 | 1700 | 1800 | 1900 | 2000 |
| L | 300 | 400 | 500 | 600 | 700 | 800 | 900 | 1000 | 1100 | 1200 | 1300 | 1400 | 1500 | 1600 | 1700 | 1800 | 1900 | 2000 | 2100 | 2200 |
| KG | 1.0 | 1.2 | 1.4 | 1.6 | 1.8 | 2.0 | 2.2 | 2.4 | 2.6 | 2.8 | 3.0 | 3.2 | 3.4 | 3.6 | 3.8 | 4.0 | 4.2 | 4.4 | 4.6 | 4.8 |

电机右折 Motor fold right



| | | | | | | | | | | | | | | | | | | | | |
|------|-----|-----|-----|-----|-----|-----|-----|------|------|------|------|------|------|------|------|------|------|------|------|------|
| 有效行程 | 100 | 200 | 300 | 400 | 500 | 600 | 700 | 800 | 900 | 1000 | 1100 | 1200 | 1300 | 1400 | 1500 | 1600 | 1700 | 1800 | 1900 | 2000 |
| L | 300 | 400 | 500 | 600 | 700 | 800 | 900 | 1000 | 1100 | 1200 | 1300 | 1400 | 1500 | 1600 | 1700 | 1800 | 1900 | 2000 | 2100 | 2200 |
| KG | 1.0 | 1.2 | 1.4 | 1.6 | 1.8 | 2.0 | 2.2 | 2.4 | 2.6 | 2.8 | 3.0 | 3.2 | 3.4 | 3.6 | 3.8 | 4.0 | 4.2 | 4.4 | 4.6 | 4.8 |

MEMO

KHSD40

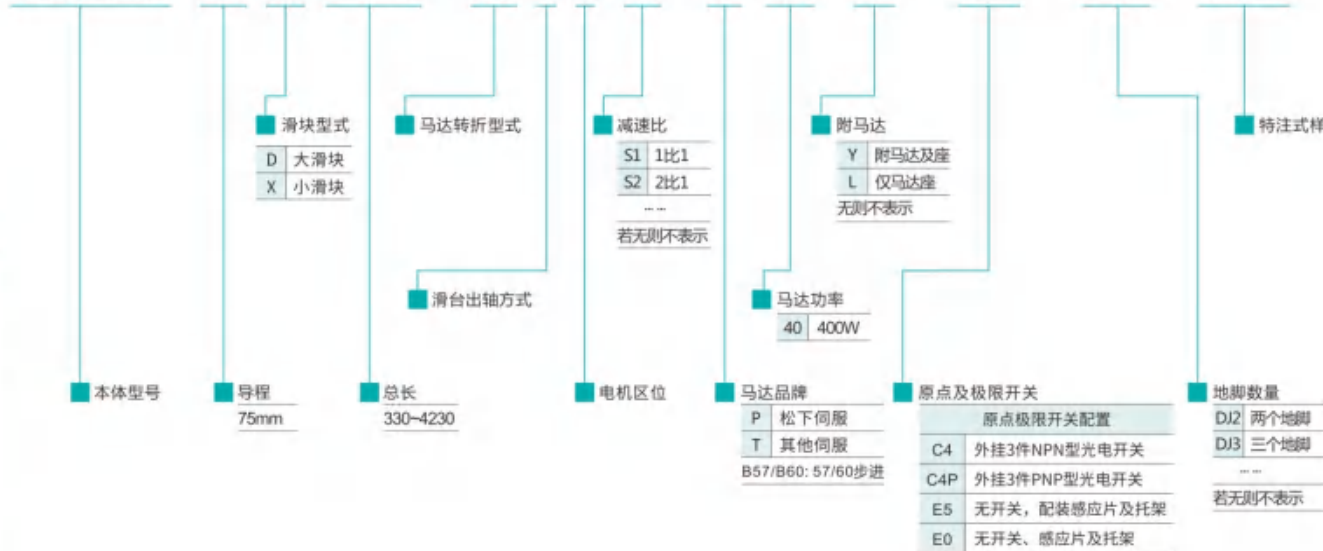
皮带
Belt

KHSD40X



型号表示方式 Ordering Method

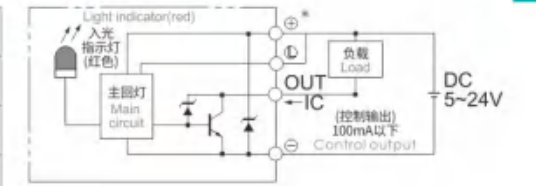
KHSD40 75 X-4230 - UP 7 A-S1 - P 40 - Y - E0 - DJ2 - D123



基本式样 Specification

| | | |
|---------------------------|---------------------------|-------------------------|
| 规格 Spec | 位置重复精度 Repeatability (mm) | ±0.05 |
| | 导程 Lead (mm) | 75 |
| | 最高速度 Maximum Speed (mm/s) | 1200 |
| | 直线度 Straightness | ±0.05/300mm |
| 最大参考负载 Maximum Payload | 水平使用 Horizontal (kg) | 3 |
| | 垂直使用 Vertical (kg) | 1 |
| 输入扭矩 Input Torque (N.m) | | 3 |
| 可定长度 Length (mm) | | 4米 (其他长度非定制) |
| 型材轨道宽度 Width (mm) | | 40 |
| 皮带 Belt (mm) | | PU-3M-15(钢丝) |
| 同步轮型号 Model | | HTD3M-15MM |
| 可配电机 Electrical Machinery | | 步进: 57/60 伺服: 200W/400W |

感应器接线图<原点及端点> Sensor Layout

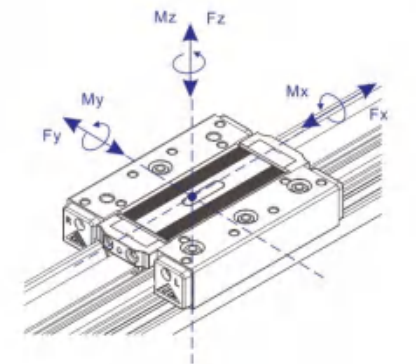


***马达加减速设定为0.4秒**
 *Motor acceleration and deceleration set to 0.4 seconds
***垂直使用时, 若皮带断裂, 承载物会有掉落的风险**
 *When using vertically, if the belt breaks, there is a risk of the load falling off.
***最大参考速度会根据实际负载、行程等因素发生变化, 如需要最大速度请联系业务员**
 *The maximum reference speed may vary depending on factors such as actual load and travel. If you need the maximum speed, please contact the salesperson

容许负载力矩表

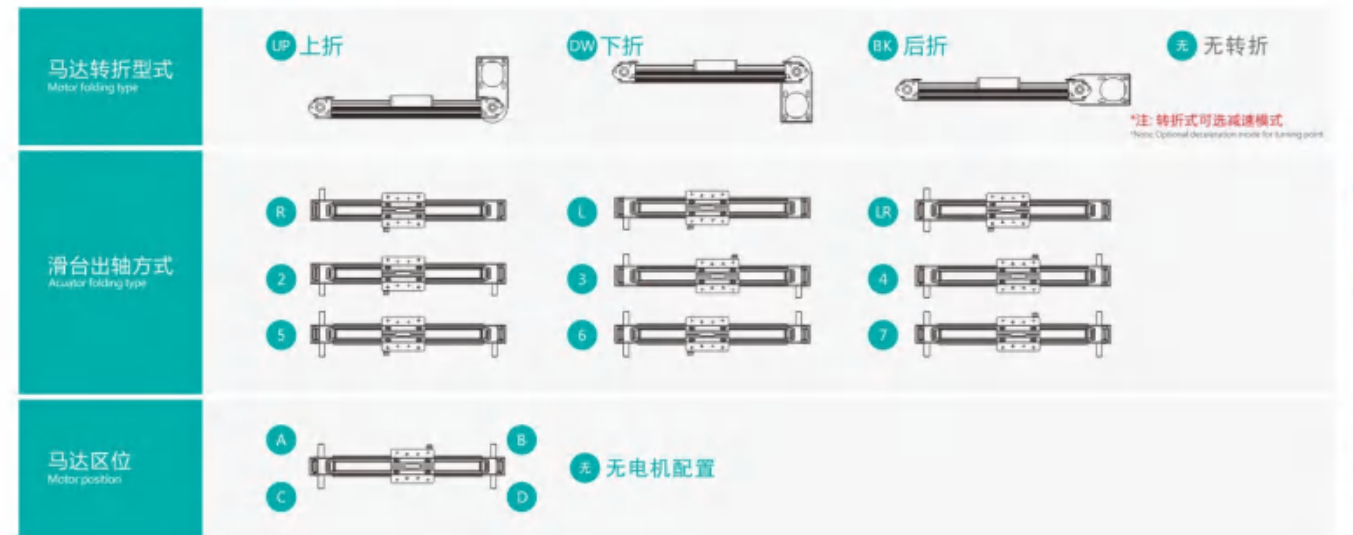
| | | | |
|-------|-------|-------|-------|
| 距离 | A | B | C |
| 100mm | 2kg | 1.3kg | 1.8kg |
| 150mm | 1.5kg | 0.5kg | 0.8kg |
| 200mm | / | / | / |

| | | |
|-------------|-------------|---------|
| 滑块标定载荷 | 型号 Model | KHSD40X |
| | Fx max(N) | 100 |
| | Fy max(N) | 370 |
| | Fz max(N) | 429 |
| | Mx max(N.M) | 8.1 |
| | My max(N.M) | 9.6 |
| Mz max(N.M) | 4.2 | |



$$\frac{F_x}{F_{x \max}} + \frac{F_y}{F_{y \max}} + \frac{F_z}{F_{z \max}} + \frac{M_x}{M_{x \max}} + \frac{M_y}{M_{y \max}} + \frac{M_z}{M_{z \max}} \leq 1$$

***力矩表所表示的数据, 代表重心**
 *The data represented by the torque table represents the center of gravity
***符合型录规格的正常使用时, 寿命为10000公里**
 *Under normal use in accordance with the specifications of the catalog, the service life is 10,000 km
***倒用使用无法套用标准规范, 如有需求请咨询我司业务**
 *The use of inverted suspension cannot comply with standard specifications. If you have any requirements, please consult our business



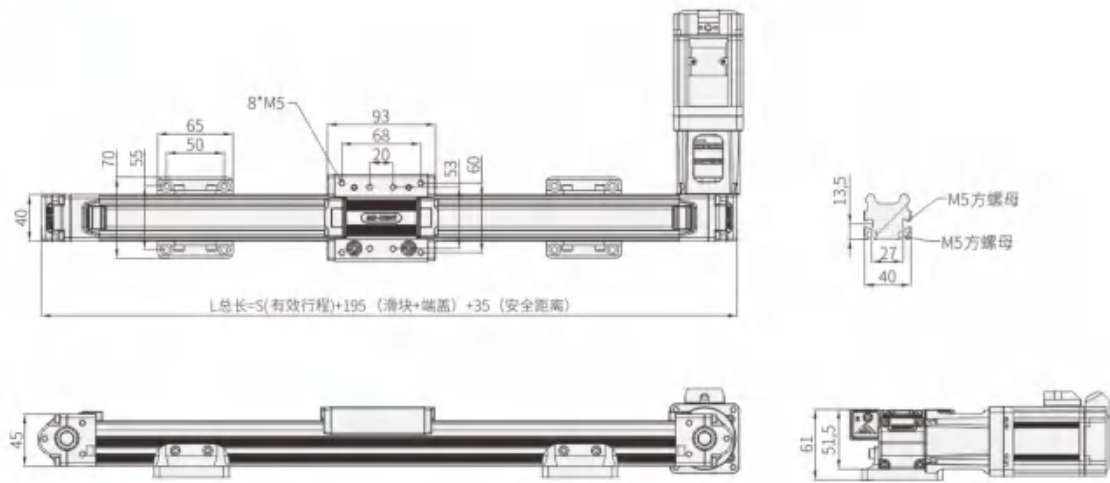
- KHSD00
- KHSD40
- KHSD45
- KHSD50
- KHSD60
- KHSD80
- KHSD10E
- KHSD12E

KHSD40X

皮带
Belt

KHSD40D

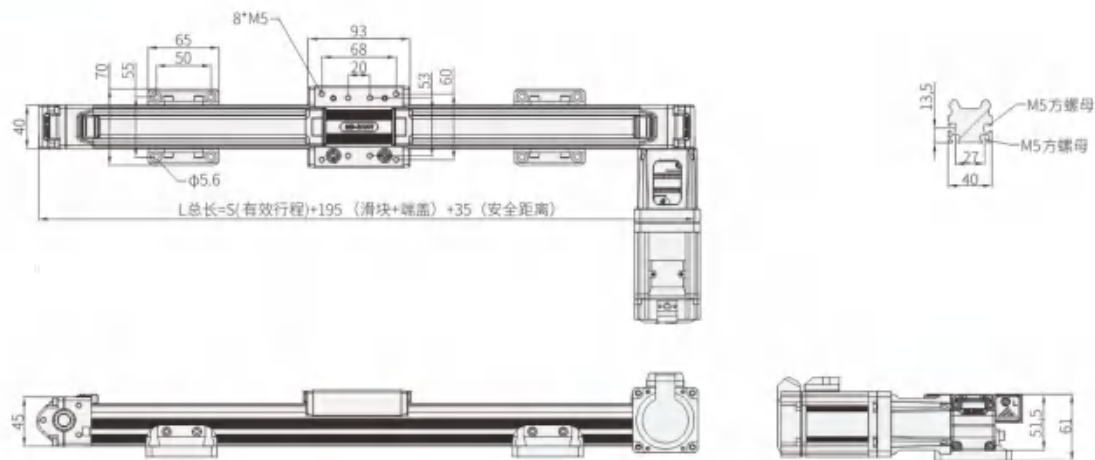
电机左折 Motor fold left



| | | | | | | | | | | | | | | | | | | | | |
|------|-----|-----|-----|-----|-----|-----|-----|------|------|------|------|------|------|------|------|------|------|------|------|------|
| 有效行程 | 100 | 200 | 300 | 400 | 500 | 600 | 700 | 800 | 900 | 1000 | 1100 | 1200 | 1300 | 1400 | 1500 | 1600 | 1700 | 1800 | 1900 | 2000 |
| L | 330 | 430 | 530 | 630 | 730 | 830 | 930 | 1030 | 1130 | 1230 | 1330 | 1430 | 1530 | 1630 | 1730 | 1830 | 1930 | 2030 | 2130 | 2230 |
| KG | 2.1 | 2.3 | 2.5 | 2.7 | 2.9 | 3.2 | 3.5 | 3.7 | 3.9 | 4.1 | 4.3 | 4.6 | 4.8 | 5.0 | 5.2 | 5.4 | 5.6 | 5.8 | 6.0 | 6.2 |

| | | | | | | | | | | | | | | | | | | | | |
|------|------|------|------|------|------|------|------|------|------|------|------|------|------|------|------|------|------|------|------|------|
| 有效行程 | 2100 | 2200 | 2300 | 2400 | 2500 | 2600 | 2700 | 2800 | 2900 | 3000 | 3100 | 3200 | 3300 | 3400 | 3500 | 3600 | 3700 | 3800 | 3900 | 4000 |
| L | 2330 | 2430 | 2530 | 2630 | 2730 | 2830 | 2930 | 3030 | 3130 | 3230 | 3330 | 3430 | 3530 | 3630 | 3730 | 3830 | 3930 | 4030 | 4130 | 4230 |
| KG | 6.4 | 6.6 | 6.8 | 7.1 | 7.3 | 7.5 | 7.7 | 7.9 | 8.1 | 8.3 | 8.5 | 8.7 | 9.0 | 9.2 | 9.4 | 9.6 | 9.8 | 10.0 | 10.2 | 10.4 |

电机右折 Motor fold right



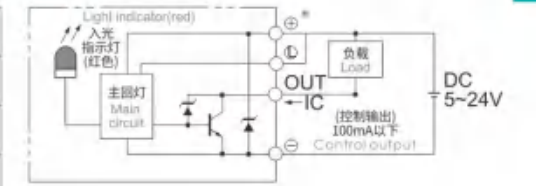
| | | | | | | | | | | | | | | | | | | | | |
|------|-----|-----|-----|-----|-----|-----|-----|------|------|------|------|------|------|------|------|------|------|------|------|------|
| 有效行程 | 100 | 200 | 300 | 400 | 500 | 600 | 700 | 800 | 900 | 1000 | 1100 | 1200 | 1300 | 1400 | 1500 | 1600 | 1700 | 1800 | 1900 | 2000 |
| L | 330 | 430 | 530 | 630 | 730 | 830 | 930 | 1030 | 1130 | 1230 | 1330 | 1430 | 1530 | 1630 | 1730 | 1830 | 1930 | 2030 | 2130 | 2230 |
| KG | 2.1 | 2.3 | 2.5 | 2.7 | 2.9 | 3.2 | 3.5 | 3.7 | 3.9 | 4.1 | 4.3 | 4.6 | 4.8 | 5.0 | 5.2 | 5.4 | 5.6 | 5.8 | 6.0 | 6.2 |

| | | | | | | | | | | | | | | | | | | | | |
|------|------|------|------|------|------|------|------|------|------|------|------|------|------|------|------|------|------|------|------|------|
| 有效行程 | 2100 | 2200 | 2300 | 2400 | 2500 | 2600 | 2700 | 2800 | 2900 | 3000 | 3100 | 3200 | 3300 | 3400 | 3500 | 3600 | 3700 | 3800 | 3900 | 4000 |
| L | 2330 | 2430 | 2530 | 2630 | 2730 | 2830 | 2930 | 3030 | 3130 | 3230 | 3330 | 3430 | 3530 | 3630 | 3730 | 3830 | 3930 | 4030 | 4130 | 4230 |
| KG | 6.4 | 6.6 | 6.8 | 7.1 | 7.3 | 7.5 | 7.7 | 7.9 | 8.1 | 8.3 | 8.5 | 8.7 | 9.0 | 9.2 | 9.4 | 9.6 | 9.8 | 10.0 | 10.2 | 10.4 |

基本式样 Specification

| | | |
|---------------------------|---------------------------|-------------------------|
| 规格 Spec | 位置重复精度 Repeatability (mm) | ±0.05 |
| | 导程 Lead (mm) | 75 |
| | 最高速度 Maximum Speed (mm/s) | 1200 |
| | 直线度 Straightness | ±0.05/300mm |
| 最大参考负载 Maximum Payload | 水平使用 Horizontal (kg) | 10 |
| | 垂直使用 Vertical (kg) | 3 |
| 输入扭矩 Input Torque (N.m) | | 3 |
| 可定长度 Length (mm) | | 4米 (其他长度非标定制) |
| 型材轨道宽度 Width (mm) | | 40 |
| 部品 Parts | 皮带 Belt (mm) | PU-3M-15(钢丝) |
| | 同步轮型号 Model | HTD3M-15MM |
| | 可配电机 Electrical Machinery | 步进: 57/60 伺服: 200W/400W |

感应器接线图<原点及端点> Sensor Layout

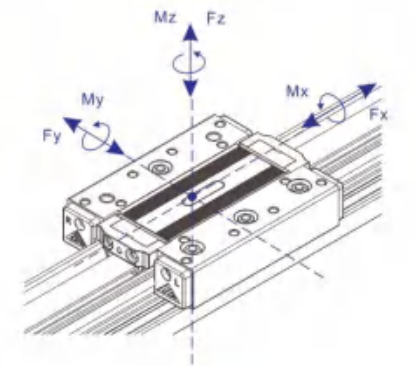


*马达加减速设定为0.4秒
*Motor acceleration and deceleration set to 0.4 seconds
*垂直使用时, 若皮带断裂, 承载物会有掉落的风险
*When using vertically, if the belt breaks, there is a risk of the load falling off
*最大参考速度会根据实际负载、行程等因素发生变化, 如需要最大速度请联系业务员
*The maximum reference speed may vary depending on factors such as actual load and travel. If you need the maximum speed, please contact the salesperson

容许负载力矩表

| | | | |
|-------|-------|-------|-------|
| 距离 | A | B | C |
| 100mm | 6kg | 3.5kg | 4kg |
| 150mm | 2.5kg | 1.6kg | 2kg |
| 200mm | 0.8kg | 0.6kg | 1.2kg |

| | | |
|-------------|-------------|---------|
| 滑块标定载荷 | 型号 Model | KHSD40D |
| | Fx max(N) | 170 |
| | Fy max(N) | 655 |
| | Fz max(N) | 762 |
| | Mx max(N.M) | 14.5 |
| | My max(N.M) | 22.8 |
| Mz max(N.M) | 9.8 | |



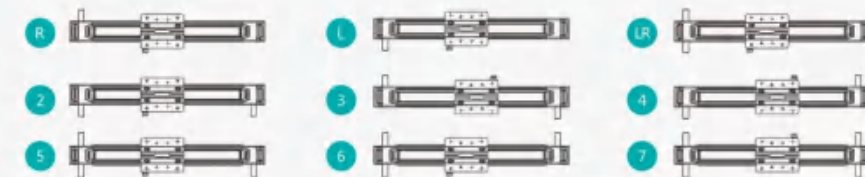
$$\text{最大负载} = \frac{F_y}{F_{y \max}} + \frac{F_z}{F_{z \max}} + \frac{M_x}{M_{x \max}} + \frac{M_y}{M_{y \max}} + \frac{M_z}{M_{z \max}} \leq 1$$

*力矩表所表示的数据, 代表重心
*The data represented by the torque table represents the center of gravity
*符合型录规格的正常使用时, 寿命为10000公里
*Under normal use in accordance with the specifications of the catalog, the service life is 10,000 km
*倒吊使用无法套用标准规范, 如有需求请咨询我司业务
*The use of inverted suspension cannot comply with standard specifications. If you have any requirements, please consult our business

马达转折型式
Motor folding type



滑台出轴方式
Acuator folding type



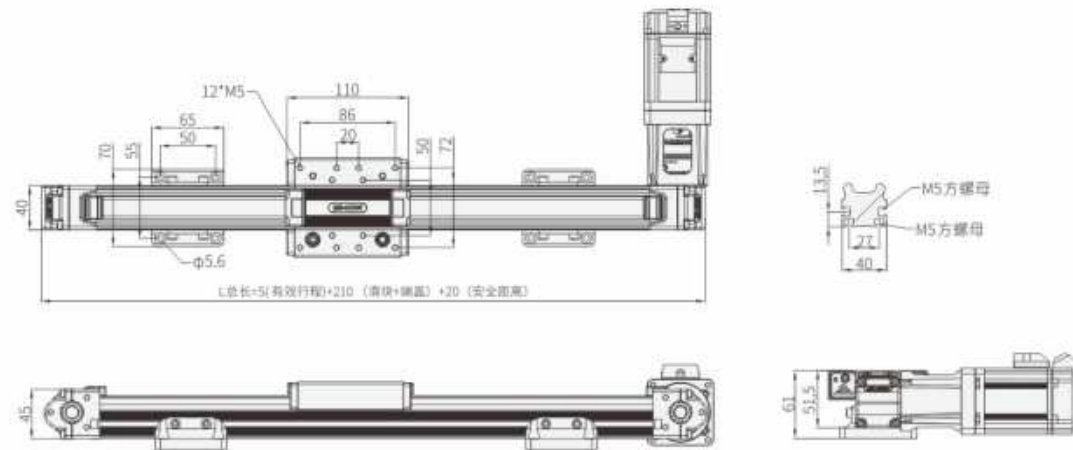
马达区位
Motor position



KHSD40D

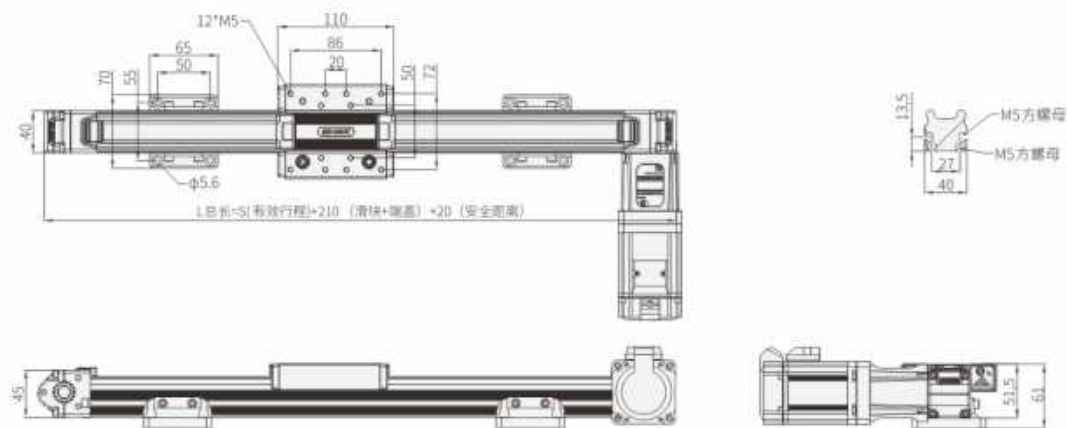
皮带
Belt

电机左折 Motor fold left



| | | | | | | | | | | | | | | | | | | | | |
|------|------|------|------|------|------|------|------|------|------|------|------|------|------|------|------|------|------|------|------|------|
| 有效行程 | 100 | 200 | 300 | 400 | 500 | 600 | 700 | 800 | 900 | 1000 | 1100 | 1200 | 1300 | 1400 | 1500 | 1600 | 1700 | 1800 | 1900 | 2000 |
| L | 330 | 430 | 530 | 630 | 730 | 830 | 930 | 1030 | 1130 | 1230 | 1330 | 1430 | 1530 | 1630 | 1730 | 1830 | 1930 | 2030 | 2130 | 2230 |
| KG | 2.1 | 2.3 | 2.5 | 2.7 | 2.9 | 3.2 | 3.5 | 3.7 | 3.9 | 4.1 | 4.3 | 4.6 | 4.8 | 5.0 | 5.2 | 5.4 | 5.6 | 5.8 | 6.0 | 6.2 |
| 有效行程 | 2100 | 2200 | 2300 | 2400 | 2500 | 2600 | 2700 | 2800 | 2900 | 3000 | 3100 | 3200 | 3300 | 3400 | 3500 | 3600 | 3700 | 3800 | 3900 | 4000 |
| L | 2330 | 2430 | 2530 | 2630 | 2730 | 2830 | 2930 | 3030 | 3130 | 3230 | 3330 | 3430 | 3530 | 3630 | 3730 | 3830 | 3930 | 4030 | 4130 | 4230 |
| KG | 6.4 | 6.6 | 6.8 | 7.1 | 7.3 | 7.5 | 7.7 | 7.9 | 8.1 | 8.3 | 8.5 | 8.7 | 9.0 | 9.2 | 9.4 | 9.6 | 9.8 | 10.0 | 10.2 | 10.4 |

电机右折 Motor fold right



| | | | | | | | | | | | | | | | | | | | | |
|------|------|------|------|------|------|------|------|------|------|------|------|------|------|------|------|------|------|------|------|------|
| 有效行程 | 100 | 200 | 300 | 400 | 500 | 600 | 700 | 800 | 900 | 1000 | 1100 | 1200 | 1300 | 1400 | 1500 | 1600 | 1700 | 1800 | 1900 | 2000 |
| L | 330 | 430 | 530 | 630 | 730 | 830 | 930 | 1030 | 1130 | 1230 | 1330 | 1430 | 1530 | 1630 | 1730 | 1830 | 1930 | 2030 | 2130 | 2230 |
| KG | 2.1 | 2.3 | 2.5 | 2.7 | 2.9 | 3.2 | 3.5 | 3.7 | 3.9 | 4.1 | 4.3 | 4.6 | 4.8 | 5.0 | 5.2 | 5.4 | 5.6 | 5.8 | 6.0 | 6.2 |
| 有效行程 | 2100 | 2200 | 2300 | 2400 | 2500 | 2600 | 2700 | 2800 | 2900 | 3000 | 3100 | 3200 | 3300 | 3400 | 3500 | 3600 | 3700 | 3800 | 3900 | 4000 |
| L | 2330 | 2430 | 2530 | 2630 | 2730 | 2830 | 2930 | 3030 | 3130 | 3230 | 3330 | 3430 | 3530 | 3630 | 3730 | 3830 | 3930 | 4030 | 4130 | 4230 |
| KG | 6.4 | 6.6 | 6.8 | 7.1 | 7.3 | 7.5 | 7.7 | 7.9 | 8.1 | 8.3 | 8.5 | 8.7 | 9.0 | 9.2 | 9.4 | 9.6 | 9.8 | 10.0 | 10.2 | 10.4 |

MEMO

KHSD45

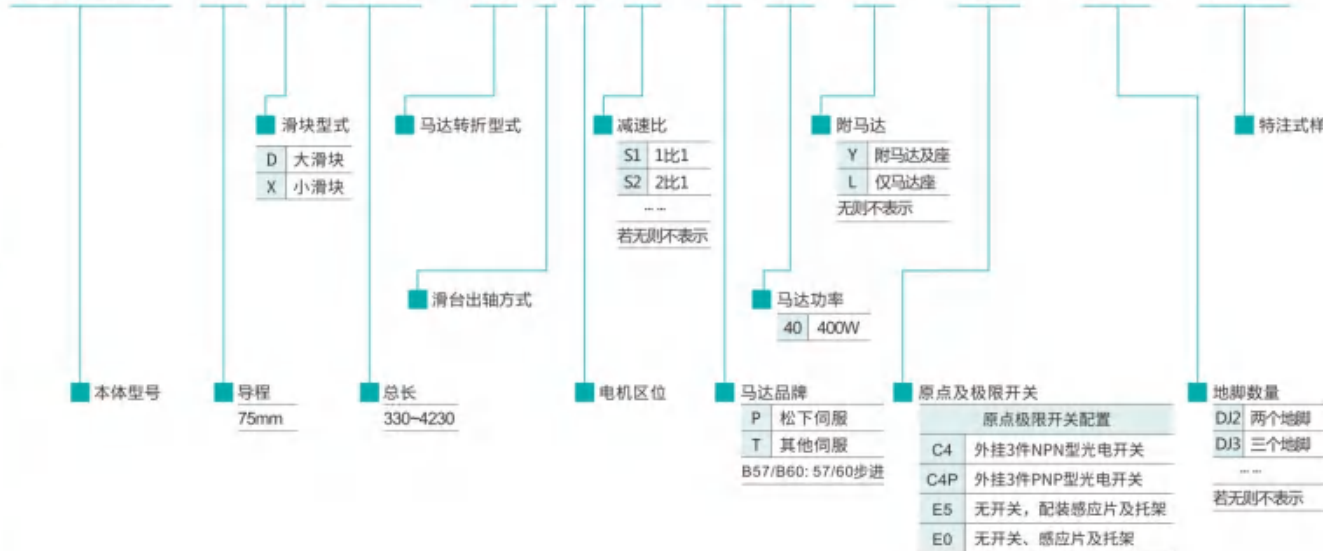
皮带
Belt

KHSD45X



型号表示方式 Ordering Method

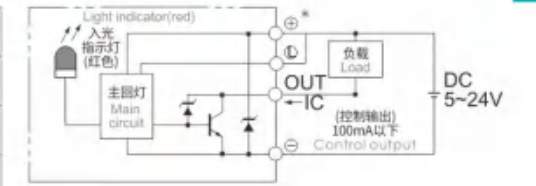
KHSD45 75 X-4230 - UP 7 A-S1 - P 40 - Y - E0 - DJ2 - D123



基本式样 Specification

| | | |
|---------------------------|---------------------------|--|
| 规格 Spec | 位置重复精度 Repeatability (mm) | ±0.05 |
| | 导程 Lead (mm) | 75 |
| | 最高速度 Maximum Speed (mm/s) | 1200 |
| | 直线度 Straightness | ±0.05/300mm |
| | 最大参考负载 Maximum Payload | 水平使用 Horizontal (kg) 3 垂直使用 Vertical (kg) 1 |
| 部品 Parts | 输入扭矩 Input Torque (N.m) | 3 |
| | 可定长度 Length (mm) | 4米 (其他长度非标定制) |
| | 型材轨道宽度 Width (mm) | 45 |
| | 皮带 Belt (mm) | PU-3M-15(钢丝) |
| | 同步轮型号 Model | HTD3M-15MM |
| 可配电机 Electrical Machinery | 步进: 57/60 伺服: 200W/400W | |

感应器接线图<原点及端点> Sensor Layout

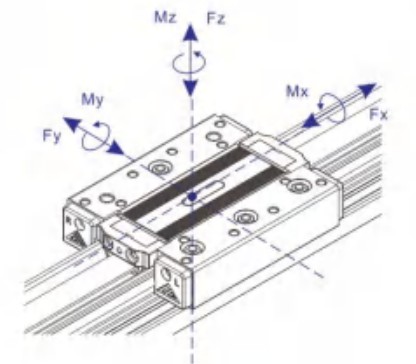


*马达加速设定为0.4秒
*Motor acceleration and deceleration set to 0.4 seconds
*垂直使用时, 若皮带断裂, 承载物会有掉落的风险
*When using vertically, if the belt breaks, there is a risk of the load falling off.
*最大参考速度会根据实际负载、行程等因素发生变化, 如需要最大速度请联系业务员
*The maximum reference speed may vary depending on factors such as actual load and travel. If you need the maximum speed, please contact the salesperson

容许负载力矩表

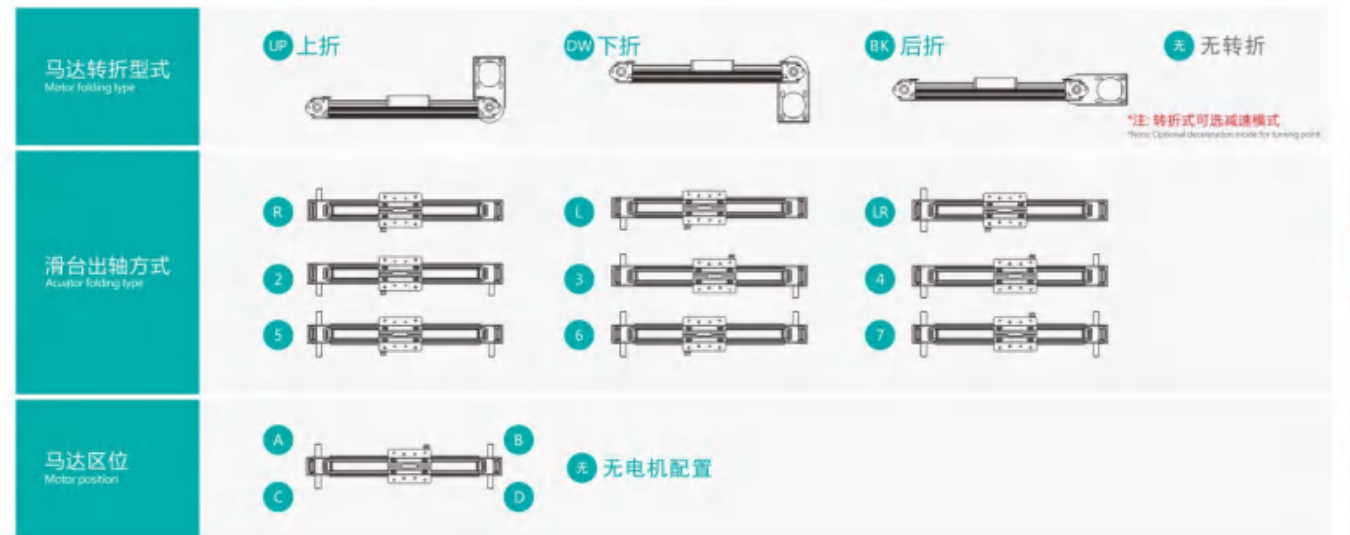
| | | | |
|-------|-------|-------|-------|
| 距离 | A | B | C |
| 100mm | 2kg | 1.3kg | 1.8kg |
| 150mm | 1.5kg | 0.5kg | 0.8kg |
| 200mm | / | / | / |

| | | |
|-------------|-------------|---------|
| 滑块标定载荷 | 型号 Model | KHSD45X |
| | Fx max(N) | 100 |
| | Fy max(N) | 370 |
| | Fz max(N) | 429 |
| | Mx max(N.M) | 8.1 |
| | My max(N.M) | 9.6 |
| Mz max(N.M) | 4.2 | |



$$\frac{F_x}{F_{x \max}} + \frac{F_y}{F_{y \max}} + \frac{F_z}{F_{z \max}} + \frac{M_x}{M_{x \max}} + \frac{M_y}{M_{y \max}} + \frac{M_z}{M_{z \max}} \leq 1$$

*力矩表所表示的数据, 代表重心
*The data represented by the torque table represents the center of gravity
*符合型录规格的正常使用时, 寿命为10000公里
*Under normal use in accordance with the specifications of the catalog, the service life is 10,000 km
*倒吊使用无法套用标准规范, 如有需求请咨询我司业务
*The use of inverted suspension cannot comply with standard specifications. If you have any requirements, please consult our business

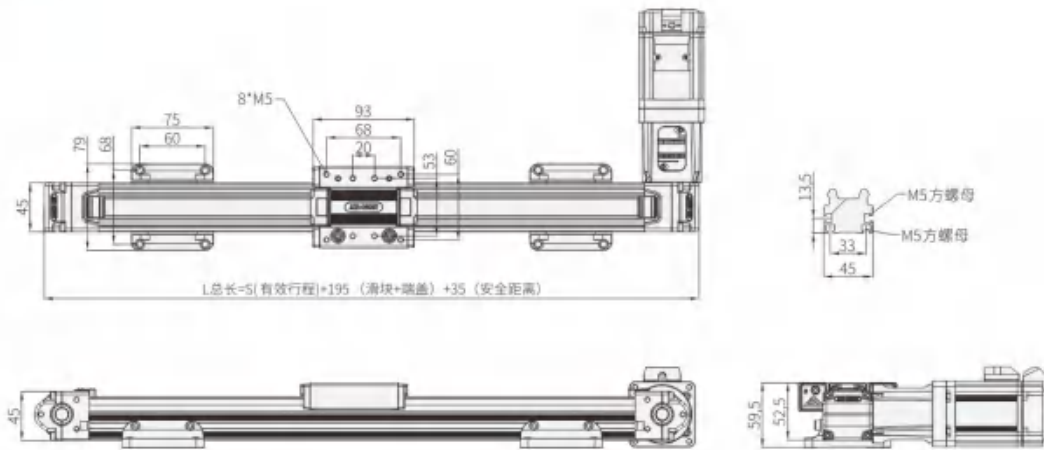


KHSD45X

皮带
Belt

KHSD45D

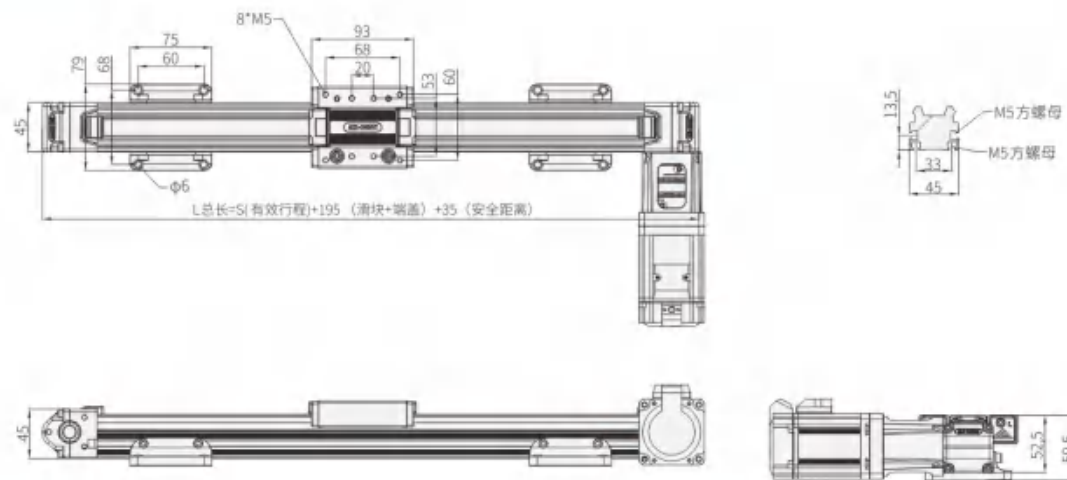
电机左折 Motor fold left



| | | | | | | | | | | | | | | | | | | | | |
|------|-----|-----|-----|-----|-----|-----|-----|------|------|------|------|------|------|------|------|------|------|------|------|------|
| 有效行程 | 100 | 200 | 300 | 400 | 500 | 600 | 700 | 800 | 900 | 1000 | 1100 | 1200 | 1300 | 1400 | 1500 | 1600 | 1700 | 1800 | 1900 | 2000 |
| L | 330 | 430 | 530 | 630 | 730 | 830 | 930 | 1030 | 1130 | 1230 | 1330 | 1430 | 1530 | 1630 | 1730 | 1830 | 1930 | 2030 | 2130 | 2230 |
| KG | 2.1 | 2.3 | 2.5 | 2.7 | 2.9 | 3.2 | 3.5 | 3.7 | 3.9 | 4.1 | 4.3 | 4.6 | 4.8 | 5.0 | 5.2 | 5.4 | 5.6 | 5.8 | 6.0 | 6.2 |

| | | | | | | | | | | | | | | | | | | | | |
|------|------|------|------|------|------|------|------|------|------|------|------|------|------|------|------|------|------|------|------|------|
| 有效行程 | 2100 | 2200 | 2300 | 2400 | 2500 | 2600 | 2700 | 2800 | 2900 | 3000 | 3100 | 3200 | 3300 | 3400 | 3500 | 3600 | 3700 | 3800 | 3900 | 4000 |
| L | 2330 | 2430 | 2530 | 2630 | 2730 | 2830 | 2930 | 3030 | 3130 | 3230 | 3330 | 3430 | 3530 | 3630 | 3730 | 3830 | 3930 | 4030 | 4130 | 4230 |
| KG | 6.4 | 6.6 | 6.8 | 7.1 | 7.3 | 7.5 | 7.7 | 7.9 | 8.1 | 8.3 | 8.5 | 8.7 | 9.0 | 9.2 | 9.4 | 9.6 | 9.8 | 10.0 | 10.2 | 10.4 |

电机右折 Motor fold right



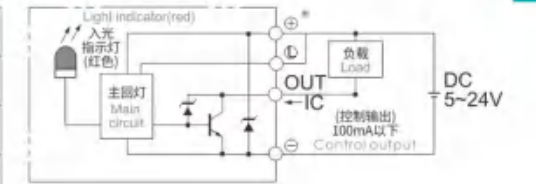
| | | | | | | | | | | | | | | | | | | | | |
|------|-----|-----|-----|-----|-----|-----|-----|------|------|------|------|------|------|------|------|------|------|------|------|------|
| 有效行程 | 100 | 200 | 300 | 400 | 500 | 600 | 700 | 800 | 900 | 1000 | 1100 | 1200 | 1300 | 1400 | 1500 | 1600 | 1700 | 1800 | 1900 | 2000 |
| L | 330 | 430 | 530 | 630 | 730 | 830 | 930 | 1030 | 1130 | 1230 | 1330 | 1430 | 1530 | 1630 | 1730 | 1830 | 1930 | 2030 | 2130 | 2230 |
| KG | 2.1 | 2.3 | 2.5 | 2.7 | 2.9 | 3.2 | 3.5 | 3.7 | 3.9 | 4.1 | 4.3 | 4.6 | 4.8 | 5.0 | 5.2 | 5.4 | 5.6 | 5.8 | 6.0 | 6.2 |

| | | | | | | | | | | | | | | | | | | | | |
|------|------|------|------|------|------|------|------|------|------|------|------|------|------|------|------|------|------|------|------|------|
| 有效行程 | 2100 | 2200 | 2300 | 2400 | 2500 | 2600 | 2700 | 2800 | 2900 | 3000 | 3100 | 3200 | 3300 | 3400 | 3500 | 3600 | 3700 | 3800 | 3900 | 4000 |
| L | 2330 | 2430 | 2530 | 2630 | 2730 | 2830 | 2930 | 3030 | 3130 | 3230 | 3330 | 3430 | 3530 | 3630 | 3730 | 3830 | 3930 | 4030 | 4130 | 4230 |
| KG | 6.4 | 6.6 | 6.8 | 7.1 | 7.3 | 7.5 | 7.7 | 7.9 | 8.1 | 8.3 | 8.5 | 8.7 | 9.0 | 9.2 | 9.4 | 9.6 | 9.8 | 10.0 | 10.2 | 10.4 |

基本式样 Specification

| | | |
|---------------------------|---------------------------|-------------------------|
| 规格 Spec | 位置重复精度 Repeatability (mm) | ±0.05 |
| | 导程 Lead (mm) | 75 |
| | 最高速度 Maximum Speed (mm/s) | 1200 |
| | 直线性 Straightness | ±0.05/300mm |
| 最大参考负载 Maximum Payload | 水平使用 Horizontal (kg) | 15 |
| | 垂直使用 Vertical (kg) | 3 |
| 输入扭矩 Input Torque (N.m) | | 3 |
| 可定长度 Length (mm) | | 4米 (其他长度非标定制) |
| 型材轨道宽度 Width (mm) | | 45 |
| 部品 Parts | 皮带 Belt (mm) | PU-3M-15(钢丝) |
| | 同步轮型号 Model | HTD3M-15MM |
| | 可配电机 Electrical Machinery | 步进: 57/60 伺服: 200W/400W |

感应器接线图<原点及端点> Sensor Layout

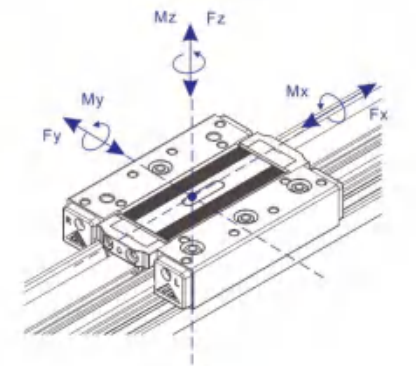


*马达加减速设定为0.4秒
 *Motor acceleration and deceleration set to 0.4 seconds
 *垂直使用时, 若皮带断裂, 承载物会有掉落的风险
 *When using vertically, if the belt breaks, there is a risk of the load falling off
 *最大参考速度会根据实际负载、行程等因素发生变化, 如需要最大速度请联系业务员
 *The maximum reference speed may vary depending on factors such as actual load and travel. If you need the maximum speed, please contact the salesperson

容许负载力矩表

| | | | |
|-------|-------|-------|-------|
| 距离 | A | B | C |
| 100mm | 6kg | 3.5kg | 4kg |
| 150mm | 2.5kg | 1.6kg | 2kg |
| 200mm | 0.8kg | 0.6kg | 1.2kg |

| | | |
|-------------|-------------|---------|
| 滑块标定载荷 | 型号 Model | KHSD45D |
| | Fx max(N) | 200 |
| | Fy max(N) | 655 |
| | Fz max(N) | 762 |
| | Mx max(N.M) | 14.5 |
| | My max(N.M) | 22.8 |
| Mz max(N.M) | 9.8 | |



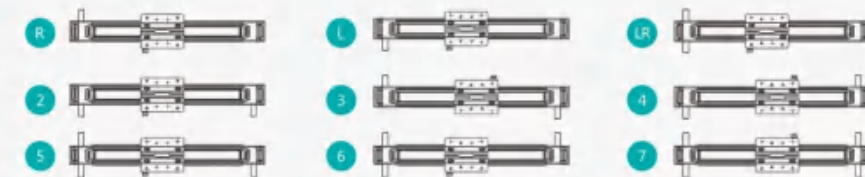
$$\frac{F_x}{F_{x\max}} + \frac{F_y}{F_{y\max}} + \frac{F_z}{F_{z\max}} + \frac{M_x}{M_{x\max}} + \frac{M_y}{M_{y\max}} + \frac{M_z}{M_{z\max}} \leq 1$$

*力矩表所表示的数据, 代表重心
 *The data represented by the torque table represents the center of gravity
 *符合型录规格的正常使用时, 寿命为10000公里
 *Under normal use in accordance with the specifications of the catalog, the service life is 10,000 km
 *倒吊使用无法套用标准规范, 如有需求请咨询我司业务
 *The use of inverted suspension cannot comply with standard specifications. If you have any requirements, please consult our business

马达转折型式
Motor folding type



滑台出轴方式
Acuator folding type



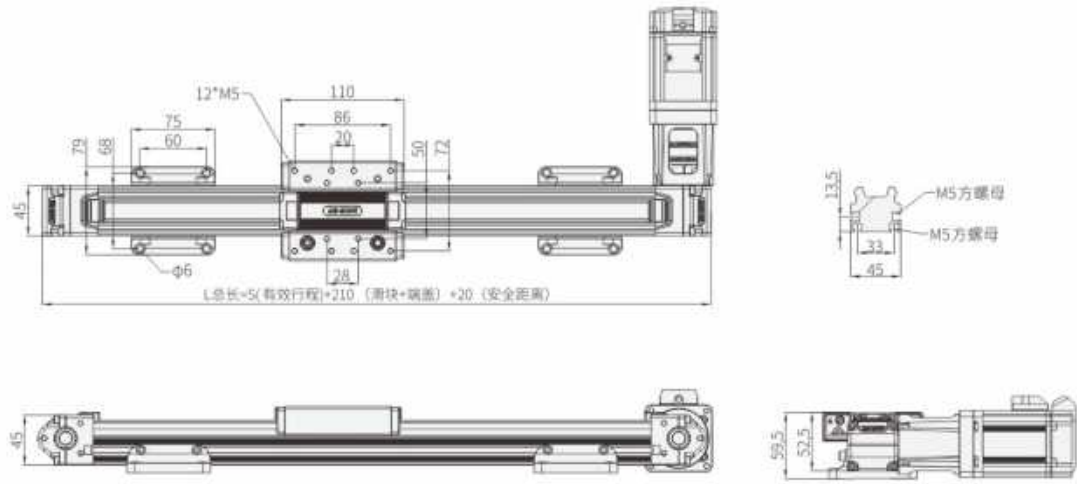
马达区位
Motor position



KHSD45D

皮带
Belt

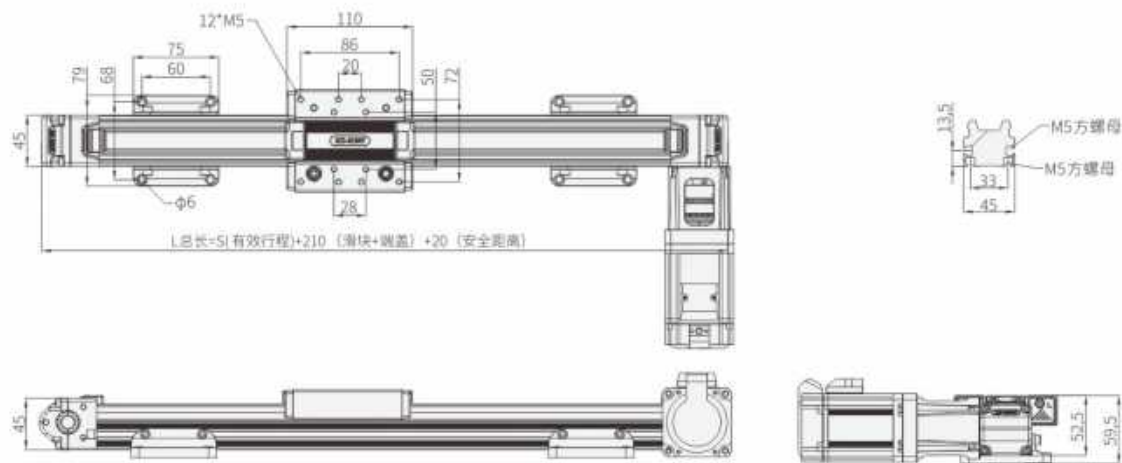
电机左折 Motor fold left



| | | | | | | | | | | | | | | | | | | | | |
|------|-----|-----|-----|-----|-----|-----|-----|------|------|------|------|------|------|------|------|------|------|------|------|------|
| 有效行程 | 100 | 200 | 300 | 400 | 500 | 600 | 700 | 800 | 900 | 1000 | 1100 | 1200 | 1300 | 1400 | 1500 | 1600 | 1700 | 1800 | 1900 | 2000 |
| L | 330 | 430 | 530 | 630 | 730 | 830 | 930 | 1030 | 1130 | 1230 | 1330 | 1430 | 1530 | 1630 | 1730 | 1830 | 1930 | 2030 | 2130 | 2230 |
| KG | 2.1 | 2.3 | 2.5 | 2.7 | 2.9 | 3.2 | 3.5 | 3.7 | 3.9 | 4.1 | 4.3 | 4.6 | 4.8 | 5.0 | 5.2 | 5.4 | 5.6 | 5.8 | 6.0 | 6.2 |

| | | | | | | | | | | | | | | | | | | | | |
|------|------|------|------|------|------|------|------|------|------|------|------|------|------|------|------|------|------|------|------|------|
| 有效行程 | 2100 | 2200 | 2300 | 2400 | 2500 | 2600 | 2700 | 2800 | 2900 | 3000 | 3100 | 3200 | 3300 | 3400 | 3500 | 3600 | 3700 | 3800 | 3900 | 4000 |
| L | 2330 | 2430 | 2530 | 2630 | 2730 | 2830 | 2930 | 3030 | 3130 | 3230 | 3330 | 3430 | 3530 | 3630 | 3730 | 3830 | 3930 | 4030 | 4130 | 4230 |
| KG | 6.4 | 6.6 | 6.8 | 7.1 | 7.3 | 7.5 | 7.7 | 7.9 | 8.1 | 8.3 | 8.5 | 8.7 | 9.0 | 9.2 | 9.4 | 9.6 | 9.8 | 10.0 | 10.2 | 10.4 |

电机右折 Motor fold right



| | | | | | | | | | | | | | | | | | | | | |
|------|-----|-----|-----|-----|-----|-----|-----|------|------|------|------|------|------|------|------|------|------|------|------|------|
| 有效行程 | 100 | 200 | 300 | 400 | 500 | 600 | 700 | 800 | 900 | 1000 | 1100 | 1200 | 1300 | 1400 | 1500 | 1600 | 1700 | 1800 | 1900 | 2000 |
| L | 330 | 430 | 530 | 630 | 730 | 830 | 930 | 1030 | 1130 | 1230 | 1330 | 1430 | 1530 | 1630 | 1730 | 1830 | 1930 | 2030 | 2130 | 2230 |
| KG | 2.1 | 2.3 | 2.5 | 2.7 | 2.9 | 3.2 | 3.5 | 3.7 | 3.9 | 4.1 | 4.3 | 4.6 | 4.8 | 5.0 | 5.2 | 5.4 | 5.6 | 5.8 | 6.0 | 6.2 |

| | | | | | | | | | | | | | | | | | | | | |
|------|------|------|------|------|------|------|------|------|------|------|------|------|------|------|------|------|------|------|------|------|
| 有效行程 | 2100 | 2200 | 2300 | 2400 | 2500 | 2600 | 2700 | 2800 | 2900 | 3000 | 3100 | 3200 | 3300 | 3400 | 3500 | 3600 | 3700 | 3800 | 3900 | 4000 |
| L | 2330 | 2430 | 2530 | 2630 | 2730 | 2830 | 2930 | 3030 | 3130 | 3230 | 3330 | 3430 | 3530 | 3630 | 3730 | 3830 | 3930 | 4030 | 4130 | 4230 |
| KG | 6.4 | 6.6 | 6.8 | 7.1 | 7.3 | 7.5 | 7.7 | 7.9 | 8.1 | 8.3 | 8.5 | 8.7 | 9.0 | 9.2 | 9.4 | 9.6 | 9.8 | 10.0 | 10.2 | 10.4 |

MEMO

KHSD35
KHSD40
KHSD45
KHSD50
KHSD60
KHSD80
KHSD10E
KHSD12E

KHSD30
KHSD40
KHSD45
KHSD50
KHSD60
KHSD80
KHSD10E
KHSD12E

KHSD50

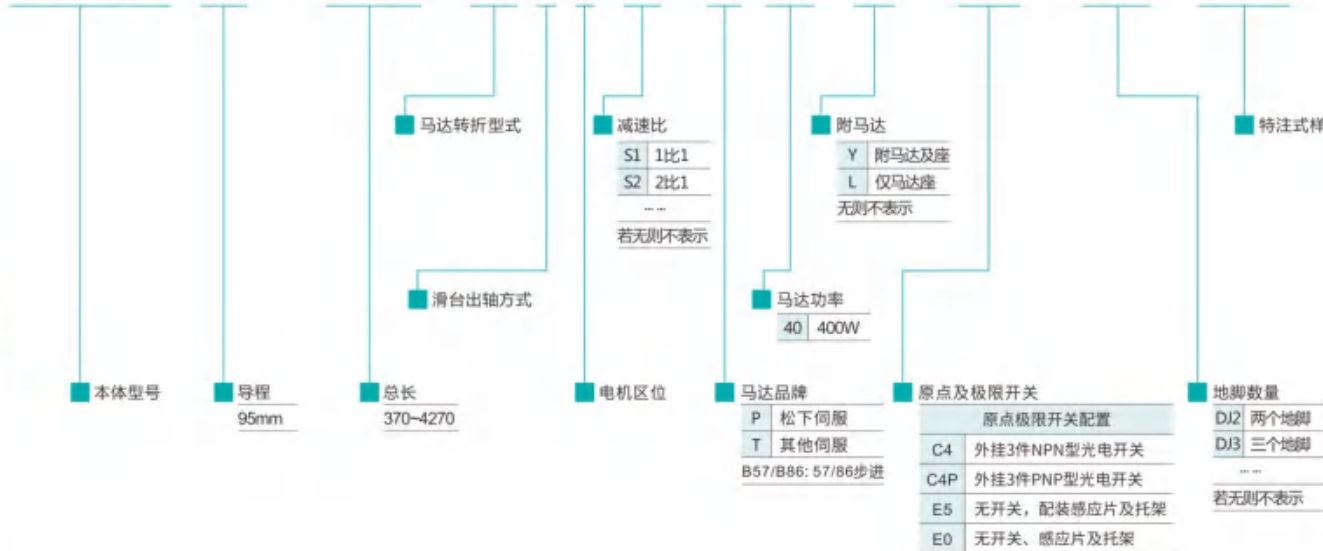
皮带
Belt

KHSD50



型号表示方式 Ordering Method

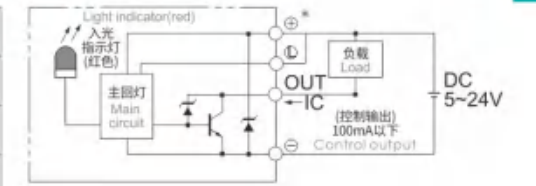
KHSD50 95 - 4270 - UP 7 A-S1 - P 40 - Y - E0 - DJ2 - D123



基本式样 Specification

| | | |
|-------------------------------------|---------------------------|---|
| 规格 Spec | 位置重复精度 Repeatability (mm) | ±0.05 |
| | 导程 Lead (mm) | 95 |
| | 最高速度 Maximum Speed (mm/s) | 1500 |
| | 直线度 Straightness | ±0.05/300mm |
| | 最大参考负载 Maximum Payload | 水平使用 Horizontal (kg) 25 垂直使用 Vertical (kg) 8 |
| 部品 Parts | 输入扭矩 Input Torque (N.m) | 7 |
| | 可定长度 Length (mm) | 4米 (其他长度非标定制) |
| | 型材轨道宽度 Width (mm) | 50 |
| | 皮带 Belt (mm) | PU-5M-20(钢丝) |
| | 同步轮型号 Model | STD5M-20MM |
| AC伺服/马达容量 AC Servo Motor Output (W) | 57/86/200W/400W | |

感应器接线图<原点及端点> Sensor Layout

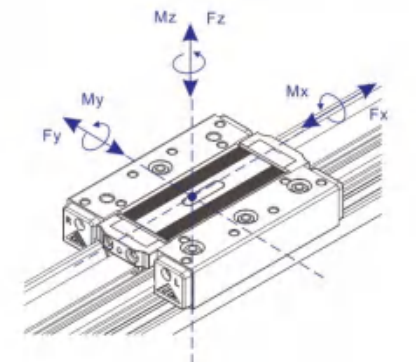


*马达加速设定为0.4秒
 *Motor acceleration and deceleration set to 0.4 seconds
 *垂直使用时, 若皮带断裂, 承载物会有掉落的风险
 *When using vertically, if the belt breaks, there is a risk of the load falling off.
 *最大参考速度会根据实际负载、行程等因素发生变化, 如需要最大速度请联系业务员
 *The maximum reference speed may vary depending on factors such as actual load and travel. If you need the maximum speed, please contact the salesperson

容许负载力矩表

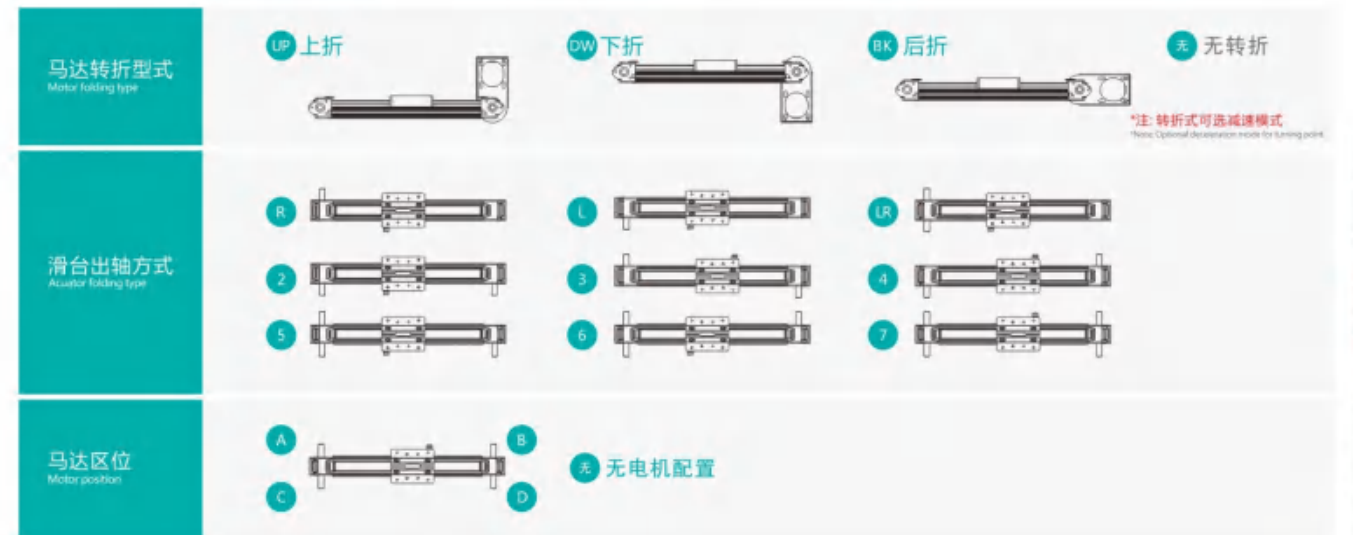
| | | | |
|-------|------|-----|-------|
| 距离 | A | B | C |
| 100mm | 18kg | 5kg | 6kg |
| 150mm | 7kg | 2kg | 3kg |
| 200mm | 2kg | 1kg | 1.5kg |

| | | |
|-------------|-------------|--------|
| 滑块标定载荷 | 型号 Model | KHSD50 |
| | Fx max(N) | 500 |
| | Fy max(N) | 655 |
| | Fz max(N) | 762 |
| | Mx max(N.M) | 17.5 |
| | My max(N.M) | 30.5 |
| Mz max(N.M) | 13.1 | |



$$\frac{F_x}{F_{x \max}} + \frac{F_y}{F_{y \max}} + \frac{F_z}{F_{z \max}} + \frac{M_x}{M_{x \max}} + \frac{M_y}{M_{y \max}} + \frac{M_z}{M_{z \max}} \leq 1$$

*力矩表所表示的数据, 代表重心
 *The data represented by the torque table represents the center of gravity
 *符合型录规格的正常使用时, 寿命为10000公里
 *Under normal use in accordance with the specifications of the catalog, the service life is 10,000 km
 *倒吊使用无法套用标准规范, 如有需求请咨询我司业务
 *The use of inverted suspension cannot comply with standard specifications. If you have any requirements, please consult our business

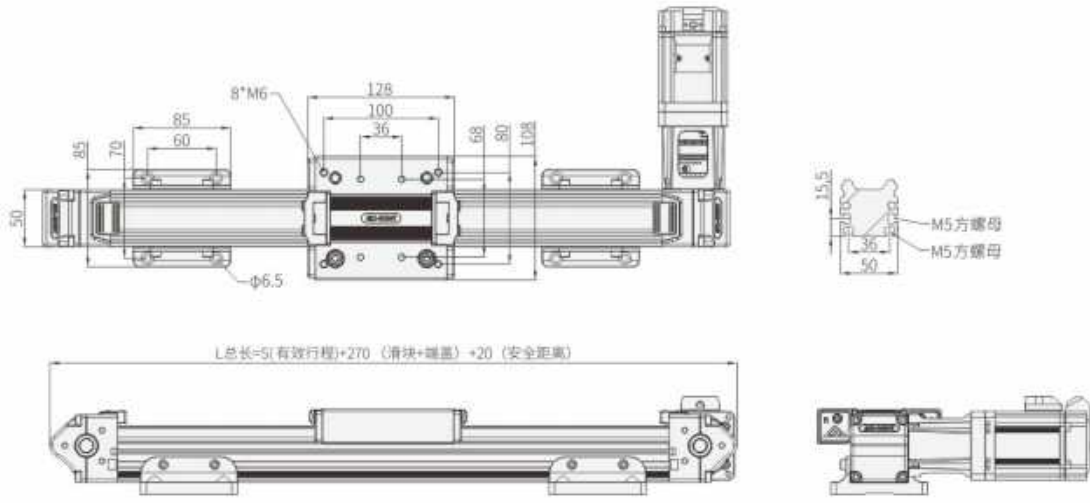


- KHSD00
- KHSD40
- KHSD45
- KHSD50
- KHSD60
- KHSD80
- KHSD10E
- KHSD12E

KHSD50

皮带
Belt

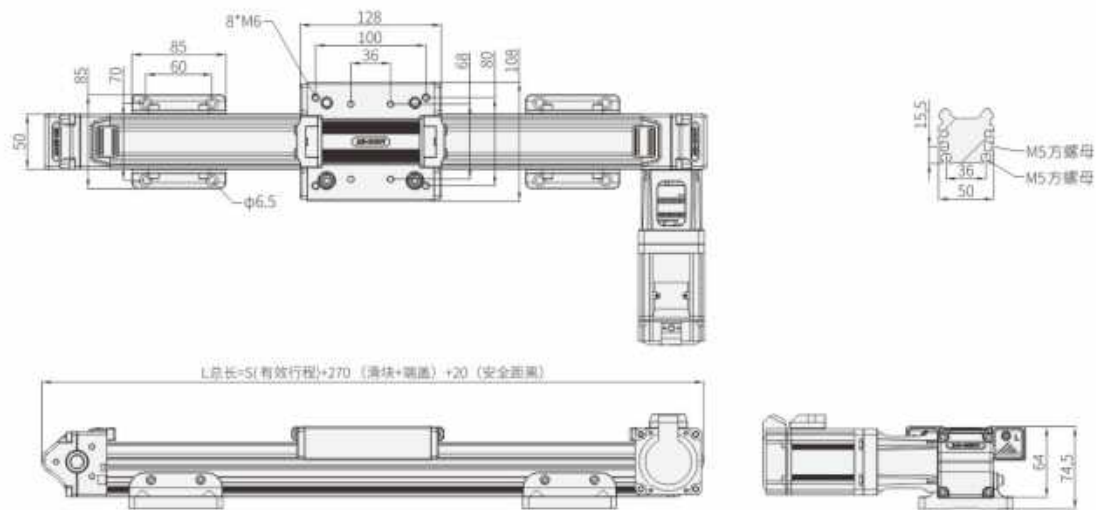
电机左折 Motor fold left



| | | | | | | | | | | | | | | | | | | | | |
|------|-----|-----|-----|-----|-----|-----|-----|------|------|------|------|------|------|------|------|------|------|------|------|------|
| 有效行程 | 100 | 200 | 300 | 400 | 500 | 600 | 700 | 800 | 900 | 1000 | 1100 | 1200 | 1300 | 1400 | 1500 | 1600 | 1700 | 1800 | 1900 | 2000 |
| L | 380 | 480 | 580 | 680 | 780 | 880 | 980 | 1080 | 1180 | 1280 | 1380 | 1480 | 1580 | 1680 | 1780 | 1880 | 1980 | 2080 | 2180 | 2280 |
| KG | 3.0 | 3.4 | 3.8 | 4.2 | 4.6 | 5.0 | 5.4 | 5.8 | 6.2 | 6.6 | 7.0 | 7.4 | 7.8 | 8.2 | 8.6 | 9.0 | 9.4 | 9.8 | 10.2 | 10.6 |

| | | | | | | | | | | | | | | | | | | | | |
|------|------|------|------|------|------|------|------|------|------|------|------|------|------|------|------|------|------|------|------|------|
| 有效行程 | 2100 | 2200 | 2300 | 2400 | 2500 | 2600 | 2700 | 2800 | 2900 | 3000 | 3100 | 3200 | 3300 | 3400 | 3500 | 3600 | 3700 | 3800 | 3900 | 4000 |
| L | 2380 | 2480 | 2580 | 2680 | 2780 | 2880 | 2980 | 3080 | 3180 | 3280 | 3380 | 3480 | 3580 | 3680 | 3780 | 3880 | 3980 | 4080 | 4180 | 4280 |
| KG | 11.0 | 11.4 | 11.8 | 12.2 | 12.6 | 13.0 | 13.4 | 13.8 | 14.2 | 14.6 | 15.0 | 15.4 | 15.8 | 16.2 | 16.6 | 17.0 | 17.4 | 17.8 | 18.2 | 18.6 |

电机右折 Motor fold right



| | | | | | | | | | | | | | | | | | | | | |
|------|-----|-----|-----|-----|-----|-----|-----|------|------|------|------|------|------|------|------|------|------|------|------|------|
| 有效行程 | 100 | 200 | 300 | 400 | 500 | 600 | 700 | 800 | 900 | 1000 | 1100 | 1200 | 1300 | 1400 | 1500 | 1600 | 1700 | 1800 | 1900 | 2000 |
| L | 380 | 480 | 580 | 680 | 780 | 880 | 980 | 1080 | 1180 | 1280 | 1380 | 1480 | 1580 | 1680 | 1780 | 1880 | 1980 | 2080 | 2180 | 2280 |
| KG | 3.0 | 3.4 | 3.8 | 4.2 | 4.6 | 5.0 | 5.4 | 5.8 | 6.2 | 6.6 | 7.0 | 7.4 | 7.8 | 8.2 | 8.6 | 9.0 | 9.4 | 9.8 | 10.2 | 10.6 |

| | | | | | | | | | | | | | | | | | | | | |
|------|------|------|------|------|------|------|------|------|------|------|------|------|------|------|------|------|------|------|------|------|
| 有效行程 | 2100 | 2200 | 2300 | 2400 | 2500 | 2600 | 2700 | 2800 | 2900 | 3000 | 3100 | 3200 | 3300 | 3400 | 3500 | 3600 | 3700 | 3800 | 3900 | 4000 |
| L | 2380 | 2480 | 2580 | 2680 | 2780 | 2880 | 2980 | 3080 | 3180 | 3280 | 3380 | 3480 | 3580 | 3680 | 3780 | 3880 | 3980 | 4080 | 4180 | 4280 |
| KG | 11.0 | 11.4 | 11.8 | 12.2 | 12.6 | 13.0 | 13.4 | 13.8 | 14.2 | 14.6 | 15.0 | 15.4 | 15.8 | 16.2 | 16.6 | 17.0 | 17.4 | 17.8 | 18.2 | 18.6 |

MEMO

Blank area for notes.

KHSD60

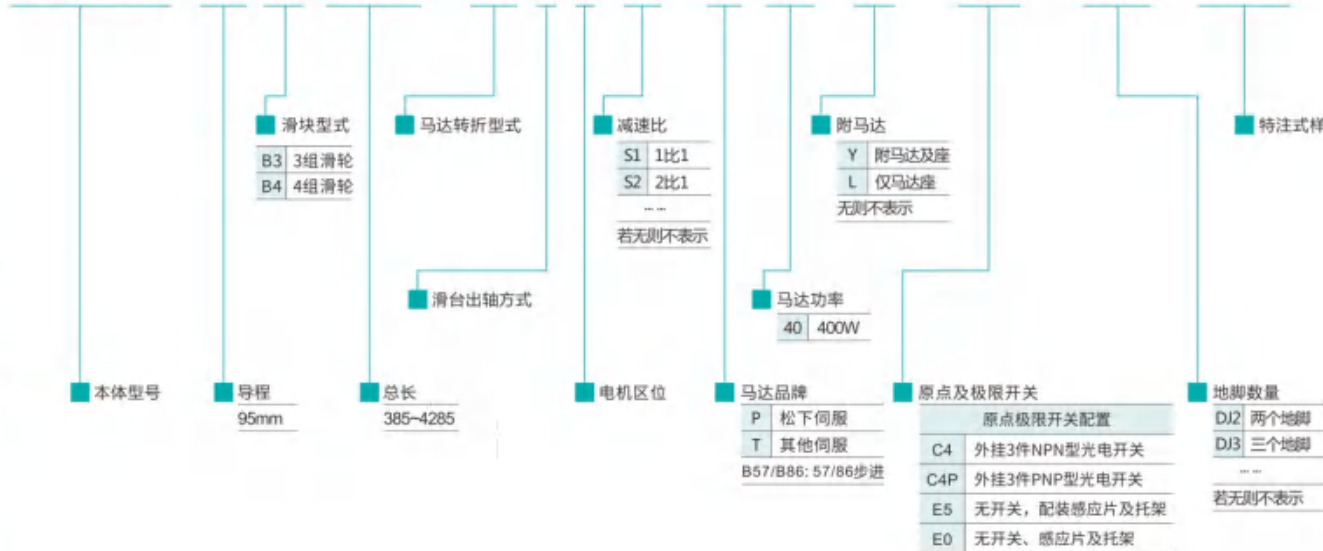
皮带
Belt

KHSD60 B3



型号表示方式 Ordering Method

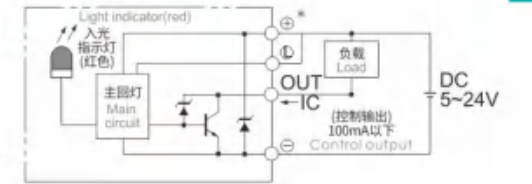
KHSD60 95 B3-4285 - UP 7 A-S1 - P 40 - Y - E0 - DJ2 - D123



基本式样 Specification

| | | |
|---------------------------|-------------------------------------|----------------------|
| 规格 Spec | 位置重复精度 Repeatability (mm) | ±0.05 |
| | 导程 Lead (mm) | 95 |
| | 最高速度 Maximum Speed (mm/s) | 2000 |
| | 直线度 Straightness | ±0.05/300mm |
| 最大参考负载 Maximum Payload | 水平使用 Horizontal (kg) | 35 |
| | 垂直使用 Vertical (kg) | 12 |
| 输入扭矩 Input Torque (N.m) | | 8.5 |
| 可定长度 Length (mm) | | 6米 (其他长度非标定制) |
| 型材轨道宽度 Width (mm) | | 60 |
| 部品 Parts | 皮带 Belt (mm) | PU-5M-20(钢丝) |
| | 同步轮型号 Model | STD5M-20MM |
| | AC伺服/马达容量 AC Servo Motor Output (W) | 57/86/200W/400W/750W |

感应器接线图<原点及端点> Sensor Layout

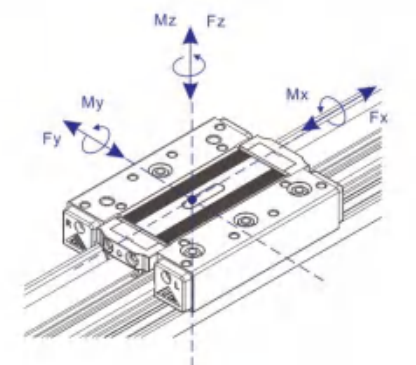


*马达加减速设定为0.4秒
 *Motor acceleration and deceleration set to 0.4 seconds
 *垂直使用时, 若皮带断裂, 承载物会有掉落的风险
 *When using vertically, if the belt breaks, there is a risk of the load falling off.
 *最大参考速度会根据实际负载、行程等因素发生变化, 如需要最大速度请联系业务员
 *The maximum reference speed may vary depending on factors such as actual load and travel. If you need the maximum speed, please contact the salesperson

容许负载力矩表

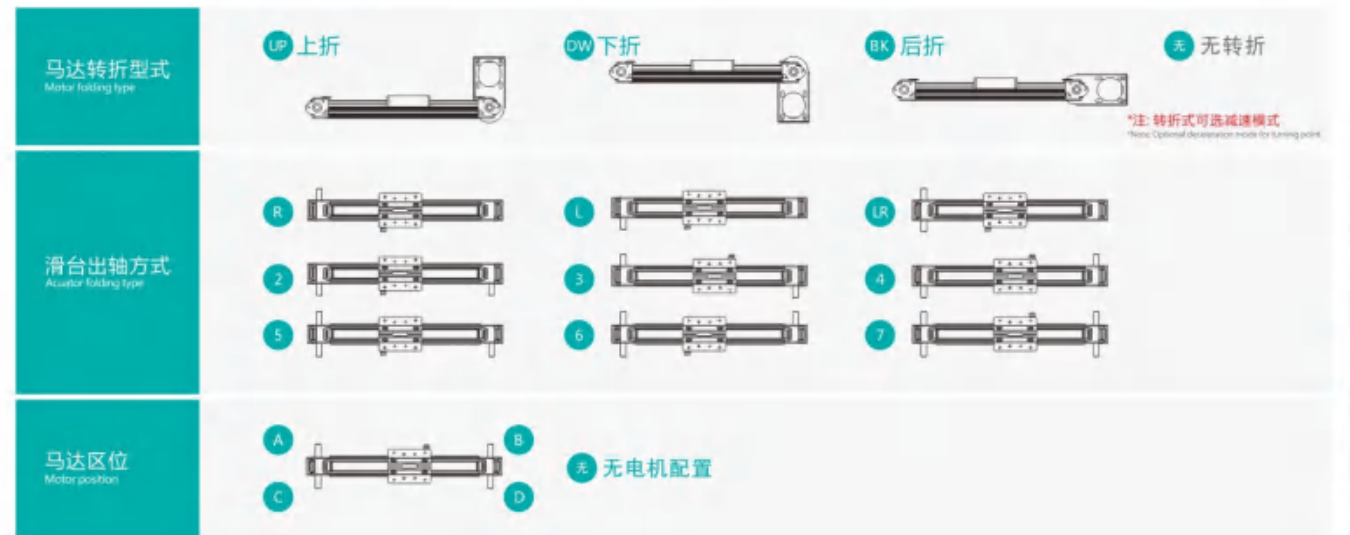
| | | | |
|-------|-------|-------|-------|
| 距离 | A | B | C |
| 100mm | 20kg | 7kg | 8kg |
| 150mm | 6kg | 3kg | 3.5kg |
| 200mm | 2.5kg | 1.2kg | 1.8kg |

| | | |
|--------|-------------|-----------|
| 滑块标定载荷 | 型号 Model | KHSD60 B3 |
| | Fx max(N) | 515 |
| | Fy max(N) | 1001 |
| | Fz max(N) | 1164 |
| | Mx max(N.M) | 32.6 |
| | My max(N.M) | 55.3 |
| | Mz max(N.M) | 23.8 |



$$\frac{F_x}{F_{x \max}} + \frac{F_y}{F_{y \max}} + \frac{F_z}{F_{z \max}} + \frac{M_x}{M_{x \max}} + \frac{M_y}{M_{y \max}} + \frac{M_z}{M_{z \max}} \leq 1$$

*力矩表所表示的数据, 代表重心
 *The data represented by the torque table represents the center of gravity
 *符合型录规格的正常使用时, 寿命为10000公里
 *Under normal use in accordance with the specifications of the catalog, the service life is 10,000 km
 *倒吊使用无法套用标准规范, 如有需求请咨询我司业务
 *The use of inverted suspension cannot comply with standard specifications. If you have any requirements, please consult our business

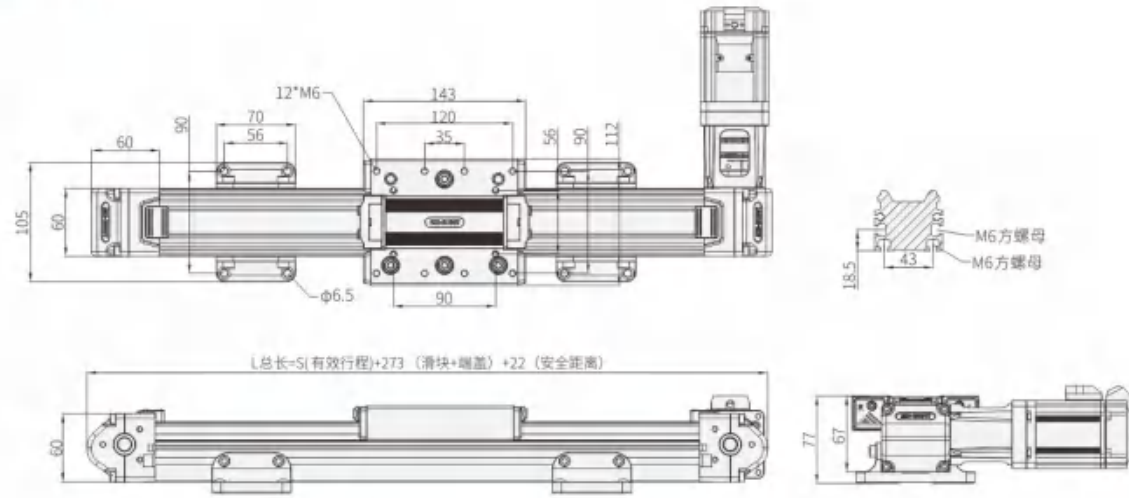


KHSD60 B3

皮带
Belt

KHSD60 B4

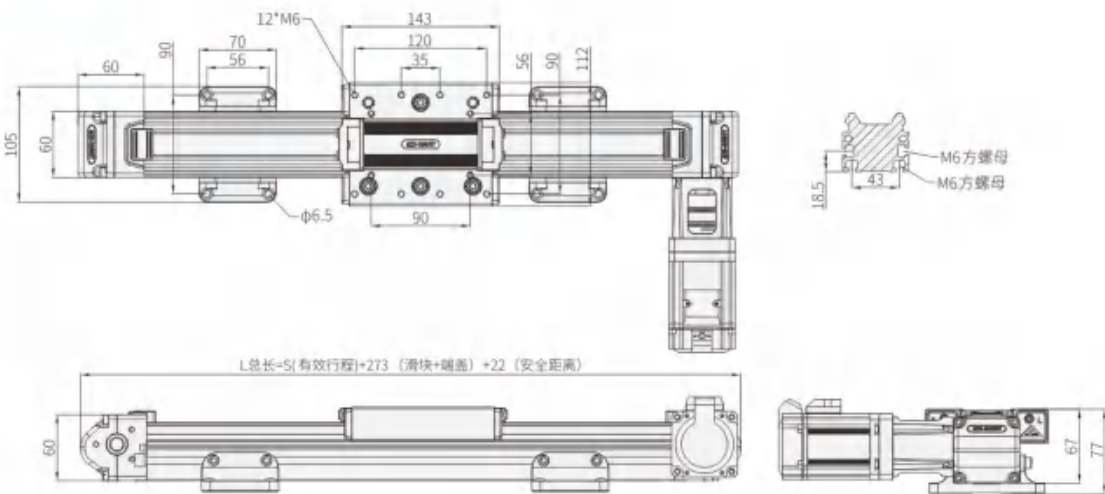
电机左折 Motor fold left



| | | | | | | | | | | | | | | | | | | | | |
|------|-----|-----|-----|-----|-----|-----|-----|------|------|------|------|------|------|------|------|------|------|------|------|------|
| 有效行程 | 100 | 200 | 300 | 400 | 500 | 600 | 700 | 800 | 900 | 1000 | 1100 | 1200 | 1300 | 1400 | 1500 | 1600 | 1700 | 1800 | 1900 | 2000 |
| L | 385 | 485 | 585 | 685 | 785 | 885 | 985 | 1085 | 1185 | 1285 | 1385 | 1485 | 1585 | 1685 | 1785 | 1885 | 1985 | 2085 | 2185 | 2285 |
| KG | 3.0 | 3.4 | 3.8 | 4.2 | 4.6 | 5.0 | 5.4 | 5.8 | 6.2 | 6.6 | 7.0 | 7.4 | 7.8 | 8.2 | 8.6 | 9.0 | 9.4 | 9.8 | 10.2 | 10.6 |

| | | | | | | | | | | | | | | | | | | | | |
|------|------|------|------|------|------|------|------|------|------|------|------|------|------|------|------|------|------|------|------|------|
| 有效行程 | 2100 | 2200 | 2300 | 2400 | 2500 | 2600 | 2700 | 2800 | 2900 | 3000 | 3100 | 3200 | 3300 | 3400 | 3500 | 3600 | 3700 | 3800 | 3900 | 4000 |
| L | 2385 | 2485 | 2585 | 2685 | 2785 | 2885 | 2985 | 3085 | 3185 | 3285 | 3385 | 3485 | 3585 | 3685 | 3785 | 3885 | 3985 | 4085 | 4185 | 4285 |
| KG | 11.0 | 11.4 | 11.8 | 12.2 | 12.6 | 13.0 | 13.4 | 13.8 | 14.2 | 14.6 | 15.0 | 15.4 | 15.8 | 16.2 | 16.6 | 17.0 | 17.4 | 17.8 | 18.2 | 18.6 |

电机右折 Motor fold right



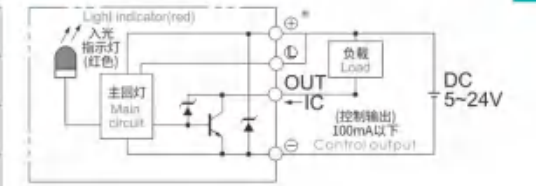
| | | | | | | | | | | | | | | | | | | | | |
|------|-----|-----|-----|-----|-----|-----|-----|------|------|------|------|------|------|------|------|------|------|------|------|------|
| 有效行程 | 100 | 200 | 300 | 400 | 500 | 600 | 700 | 800 | 900 | 1000 | 1100 | 1200 | 1300 | 1400 | 1500 | 1600 | 1700 | 1800 | 1900 | 2000 |
| L | 385 | 485 | 585 | 685 | 785 | 885 | 985 | 1085 | 1185 | 1285 | 1385 | 1485 | 1585 | 1685 | 1785 | 1885 | 1985 | 2085 | 2185 | 2285 |
| KG | 3.0 | 3.4 | 3.8 | 4.2 | 4.6 | 5.0 | 5.4 | 5.8 | 6.2 | 6.6 | 7.0 | 7.4 | 7.8 | 8.2 | 8.6 | 9.0 | 9.4 | 9.8 | 10.2 | 10.6 |

| | | | | | | | | | | | | | | | | | | | | |
|------|------|------|------|------|------|------|------|------|------|------|------|------|------|------|------|------|------|------|------|------|
| 有效行程 | 2100 | 2200 | 2300 | 2400 | 2500 | 2600 | 2700 | 2800 | 2900 | 3000 | 3100 | 3200 | 3300 | 3400 | 3500 | 3600 | 3700 | 3800 | 3900 | 4000 |
| L | 2385 | 2485 | 2585 | 2685 | 2785 | 2885 | 2985 | 3085 | 3185 | 3285 | 3385 | 3485 | 3585 | 3685 | 3785 | 3885 | 3985 | 4085 | 4185 | 4285 |
| KG | 11.0 | 11.4 | 11.8 | 12.2 | 12.6 | 13.0 | 13.4 | 13.8 | 14.2 | 14.6 | 15.0 | 15.4 | 15.8 | 16.2 | 16.6 | 17.0 | 17.4 | 17.8 | 18.2 | 18.6 |

基本式样 Specification

| | | |
|-------------------------------------|---------------------------|----------------------|
| 规格 Spec | 位置重复精度 Repeatability (mm) | ±0.05 |
| | 导程 Lead (mm) | 95 |
| | 最高速度 Maximum Speed (mm/s) | 2000 |
| | 直线度 Straightness | ±0.05/300mm |
| 最大参考负载 Maximum Payload | 水平使用 Horizontal (kg) | 40 |
| | 垂直使用 Vertical (kg) | 15 |
| 输入扭矩 Input Torque (N.m) | | 8.5 |
| 可定长度 Length (mm) | | 6米 (其他长度非标定制) |
| 型材轨道宽度 Width (mm) | | 60 |
| 皮带 Belt (mm) | | PU-5M-20(钢丝) |
| 同步轮型号 Model | | STD5M-20MM |
| AC伺服/马达容量 AC Servo Motor Output (W) | | 57/86/200W/400W/750W |

感应器接线图<原点及端点> Sensor Layout

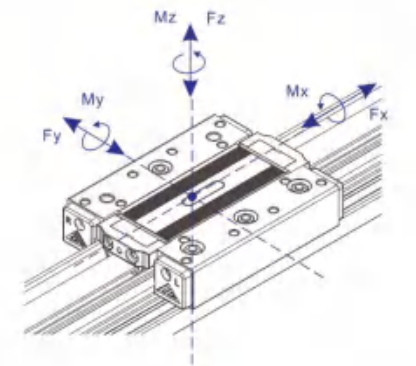


*马达加减速设定为0.4秒
*Motor acceleration and deceleration set to 0.4 seconds
*垂直使用时, 若皮带断裂, 承载物会有掉落的风险
*When using vertically, if the belt breaks, there is a risk of the load falling off
*最大参考速度会根据实际负载、行程等因素发生变化, 如需要最大速度请联系业务员
*The maximum reference speed may vary depending on factors such as actual load and travel. If you need the maximum speed, please contact the salesperson

容许负载力矩表

| | | | |
|-------|-------|-------|-------|
| 距离 | A | B | C |
| 100mm | 23kg | 9kg | 11kg |
| 150mm | 9kg | 3.8kg | 4kg |
| 200mm | 3.2kg | 1.6kg | 2.1kg |

| | | |
|-------------|-------------|-----------|
| 滑块标定载荷 | 型号 Model | KHSD60 B4 |
| | Fx max(N) | 500 |
| | Fy max(N) | 1502 |
| | Fz max(N) | 1750 |
| | Mx max(N.M) | 49 |
| | My max(N.M) | 66.3 |
| Mz max(N.M) | 53 | |



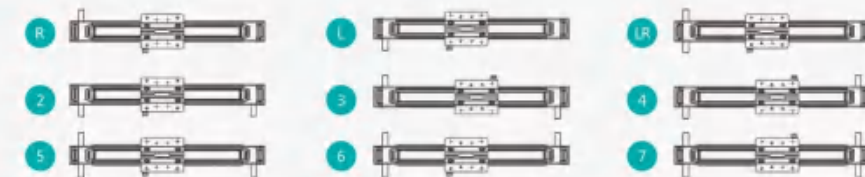
$$\text{最大负载} = \frac{F_y}{F_{y \max}} + \frac{F_z}{F_{z \max}} + \frac{M_x}{M_{x \max}} + \frac{M_y}{M_{y \max}} + \frac{M_z}{M_{z \max}} \leq 1$$

*力矩表所表示的数据, 代表重心
*The data represented by the torque table represents the center of gravity
*符合型录规格的正常使用时, 寿命为10000公里
*Under normal use in accordance with the specifications of the catalog, the service life is 10,000 km
*倒吊使用无法套用标准规范, 如有需求请咨询我司业务
*The use of inverted suspension cannot comply with standard specifications. If you have any requirements, please consult our business

马达转折型式
Motor folding type



滑台出轴方式
Acuator folding type



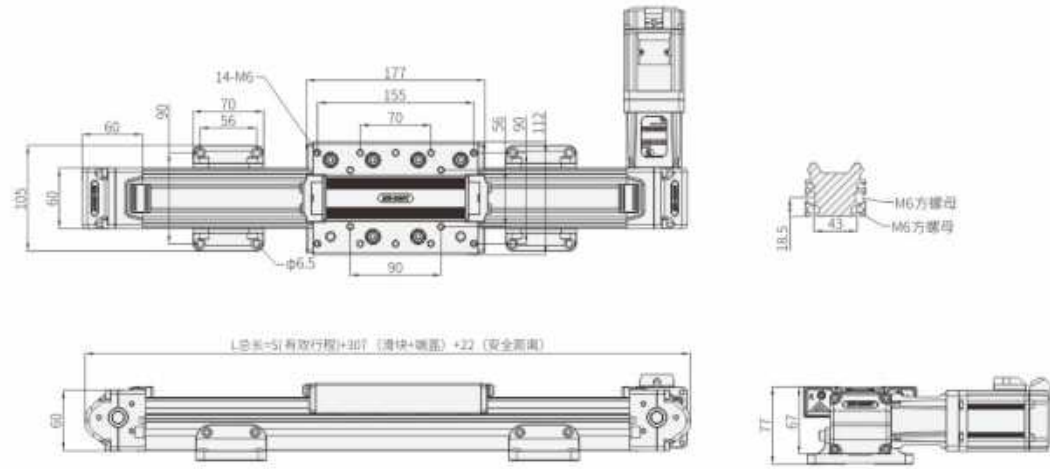
马达区位
Motor position



KHSD60 B4

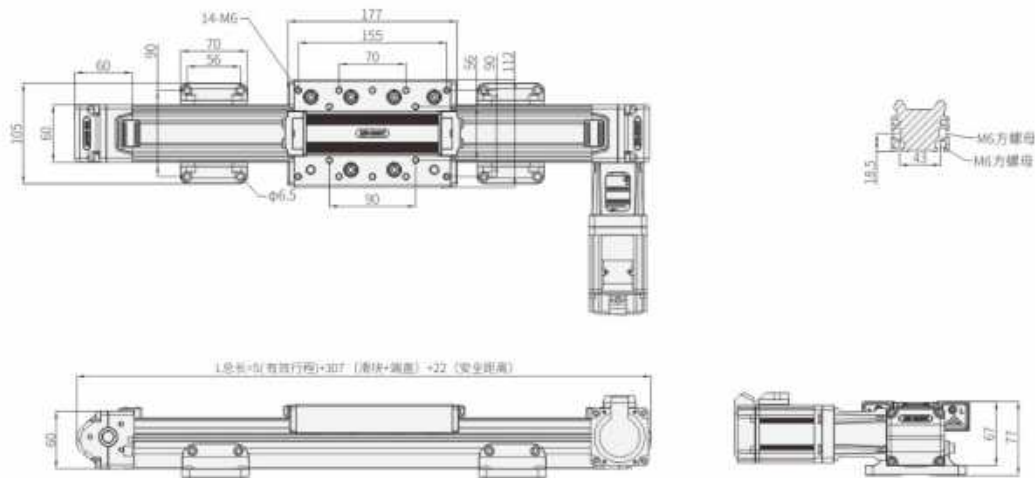
皮带
Belt

电机左折 Motor fold left



| | | | | | | | | | | | | | | | | | | | | |
|------|------|------|------|------|------|------|------|------|------|------|------|------|------|------|------|------|------|------|------|------|
| 有效行程 | 100 | 200 | 300 | 400 | 500 | 600 | 700 | 800 | 900 | 1000 | 1100 | 1200 | 1300 | 1400 | 1500 | 1600 | 1700 | 1800 | 1900 | 2000 |
| L | 420 | 520 | 620 | 720 | 820 | 920 | 1020 | 1120 | 1220 | 1320 | 1420 | 1520 | 1620 | 1720 | 1820 | 1920 | 2020 | 2120 | 2220 | 2320 |
| KG | 3.2 | 3.6 | 4.0 | 4.4 | 4.8 | 5.2 | 5.6 | 6.0 | 6.6 | 6.8 | 7.2 | 7.6 | 8.0 | 8.4 | 8.8 | 9.2 | 9.6 | 10.0 | 10.4 | 10.8 |
| 有效行程 | 2100 | 2200 | 2300 | 2400 | 2500 | 2600 | 2700 | 2800 | 2900 | 3000 | 3100 | 3200 | 3300 | 3400 | 3500 | 3600 | 3700 | 3800 | 3900 | 4000 |
| L | 2420 | 2520 | 2620 | 2720 | 2820 | 2920 | 3020 | 3120 | 3220 | 3320 | 3420 | 3520 | 3620 | 3720 | 3820 | 3920 | 4020 | 4120 | 4220 | 4320 |
| KG | 11.2 | 11.8 | 12.2 | 12.6 | 13.0 | 13.4 | 13.8 | 14.2 | 14.6 | 15.0 | 15.4 | 15.8 | 16.2 | 16.6 | 17.0 | 17.4 | 17.8 | 18.2 | 18.6 | 19.0 |

电机右折 Motor fold right



| | | | | | | | | | | | | | | | | | | | | |
|------|------|------|------|------|------|------|------|------|------|------|------|------|------|------|------|------|------|------|------|------|
| 有效行程 | 100 | 200 | 300 | 400 | 500 | 600 | 700 | 800 | 900 | 1000 | 1100 | 1200 | 1300 | 1400 | 1500 | 1600 | 1700 | 1800 | 1900 | 2000 |
| L | 420 | 520 | 620 | 720 | 820 | 920 | 1020 | 1120 | 1220 | 1320 | 1420 | 1520 | 1620 | 1720 | 1820 | 1920 | 2020 | 2120 | 2220 | 2320 |
| KG | 3.2 | 3.6 | 4.0 | 4.4 | 4.8 | 5.2 | 5.6 | 6.0 | 6.6 | 6.8 | 7.2 | 7.6 | 8.0 | 8.4 | 8.8 | 9.2 | 9.6 | 10.0 | 10.4 | 10.8 |
| 有效行程 | 2100 | 2200 | 2300 | 2400 | 2500 | 2600 | 2700 | 2800 | 2900 | 3000 | 3100 | 3200 | 3300 | 3400 | 3500 | 3600 | 3700 | 3800 | 3900 | 4000 |
| L | 2420 | 2520 | 2620 | 2720 | 2820 | 2920 | 3020 | 3120 | 3220 | 3320 | 3420 | 3520 | 3620 | 3720 | 3820 | 3920 | 4020 | 4120 | 4220 | 4320 |
| KG | 11.2 | 11.8 | 12.2 | 12.6 | 13.0 | 13.4 | 13.8 | 14.2 | 14.6 | 15.0 | 15.4 | 15.8 | 16.2 | 16.6 | 17.0 | 17.4 | 17.8 | 18.2 | 18.6 | 19.0 |

MEMO

KHSD80

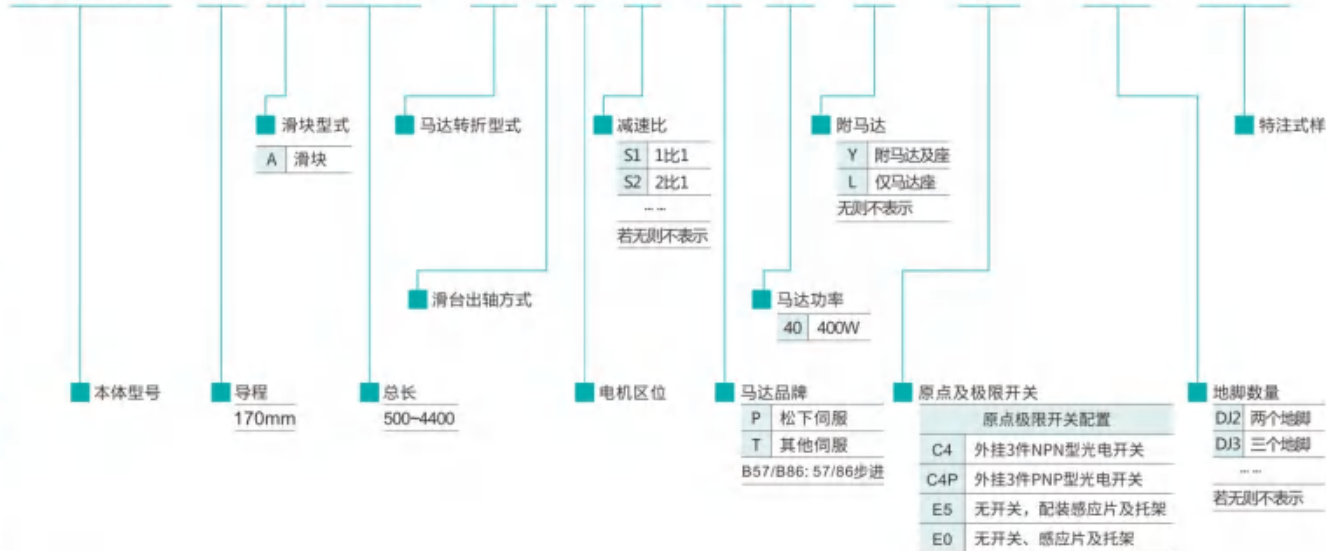
皮带
Belt

KHSD80



型号表示方式 Ordering Method

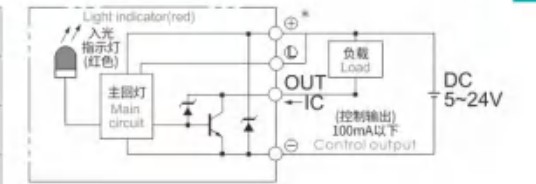
KHSD80 170 A-4400 - UP 7 A-S1 - P 40 - Y - E0 - DJ2 - D123



基本式样 Specification

| | | |
|---------------------------|-------------------------------------|-----------------|
| 规格 Spec | 位置重复精度 Repeatability (mm) | ±0.05 |
| | 导程 Lead (mm) | 170 |
| | 最高速度 Maximum Speed (mm/s) | 2500 |
| | 直线度 Straightness | ±0.05/300mm |
| 最大参考负载 Maximum Payload | 水平使用 Horizontal (kg) | 60 |
| | 垂直使用 Vertical (kg) | 20 |
| 输入扭矩 Input Torque (N.m) | | 13.5 |
| 可定长度 Length (mm) | | 6米 (其他长度非定制) |
| 型材轨道宽度 Width (mm) | | 80 |
| 部品 Parts | 皮带 Belt (mm) | PU-5M-35(钢丝) |
| | 同步轮型号 Model | STD5M-34MM |
| | AC伺服/马达容量 AC Servo Motor Output (W) | 57/86/200W/400W |

感应器接线图<原点及端点> Sensor Layout

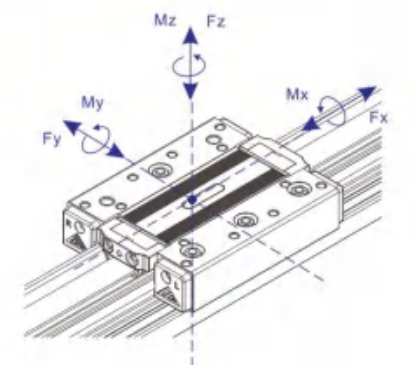


*马达加减速设定为0.4秒
 *Motor acceleration and deceleration set to 0.4 seconds
 *垂直使用时, 若皮带断裂, 承载物会有掉落的风险
 *When using vertically, if the belt breaks, there is a risk of the load falling off.
 *最大参考速度会根据实际负载、行程等因素发生变化, 如需要最大速度请联系业务员
 *The maximum reference speed may vary depending on factors such as actual load and travel. If you need the maximum speed, please contact the salesperson

容许负载力矩表

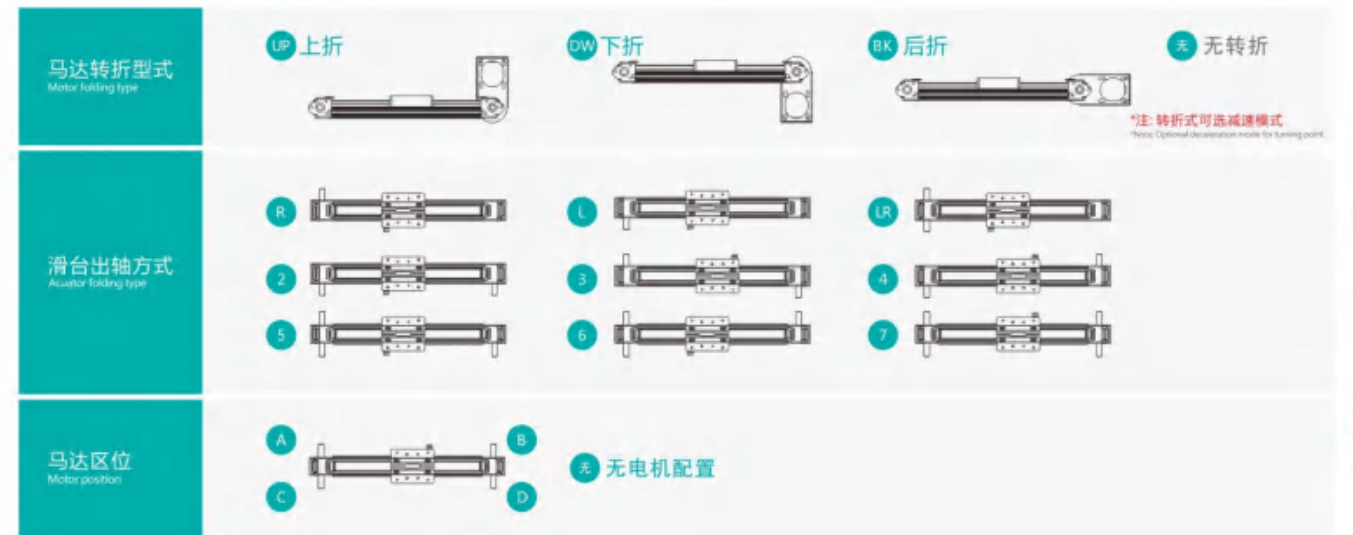
| | | | |
|-------|------|------|------|
| 距离 | A | B | C |
| 100mm | 35kg | 15kg | 19kg |
| 200mm | 15kg | 8kg | 10kg |
| 300mm | 6kg | 4kg | 7kg |

| | | |
|-------------|-------------|--------|
| 滑块标定载荷 | 型号 Model | KHSD80 |
| | Fx max(N) | 710 |
| | Fy max(N) | 1450 |
| | Fz max(N) | 1689 |
| | Mx max(N.M) | 63.7 |
| | My max(N.M) | 88.9 |
| Mz max(N.M) | 38.2 | |



$$\frac{F_x}{F_{x \max}} + \frac{F_y}{F_{y \max}} + \frac{F_z}{F_{z \max}} + \frac{M_x}{M_{x \max}} + \frac{M_y}{M_{y \max}} + \frac{M_z}{M_{z \max}} \leq 1$$

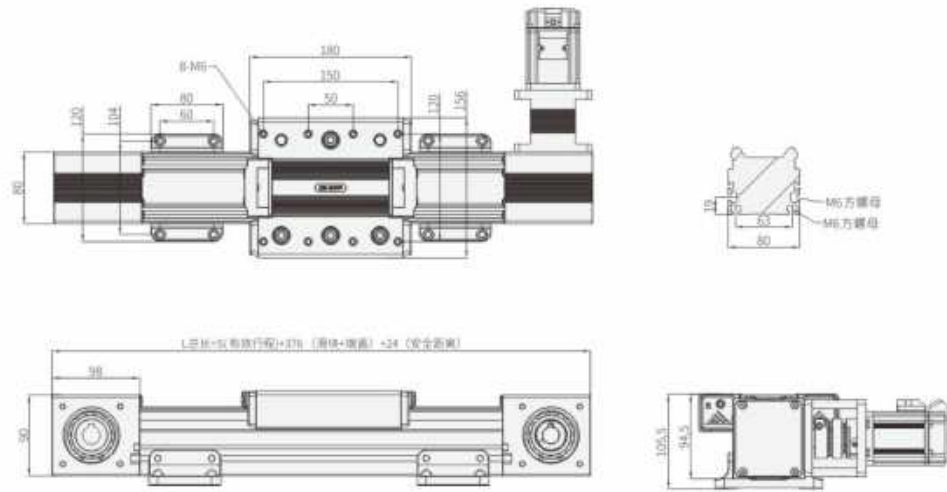
*力矩表所表示的数据, 代表重心
 *The data represented by the torque table represents the center of gravity
 *符合型录规格的正常使用时, 寿命为10000公里
 *Under normal use in accordance with the specifications of the catalog, the service life is 10,000 km
 *倒吊使用无法套用标准规范, 如有需求请咨询我司业务
 *The use of inverted suspension cannot comply with standard specifications. If you have any requirements, please consult our business



KHSD80

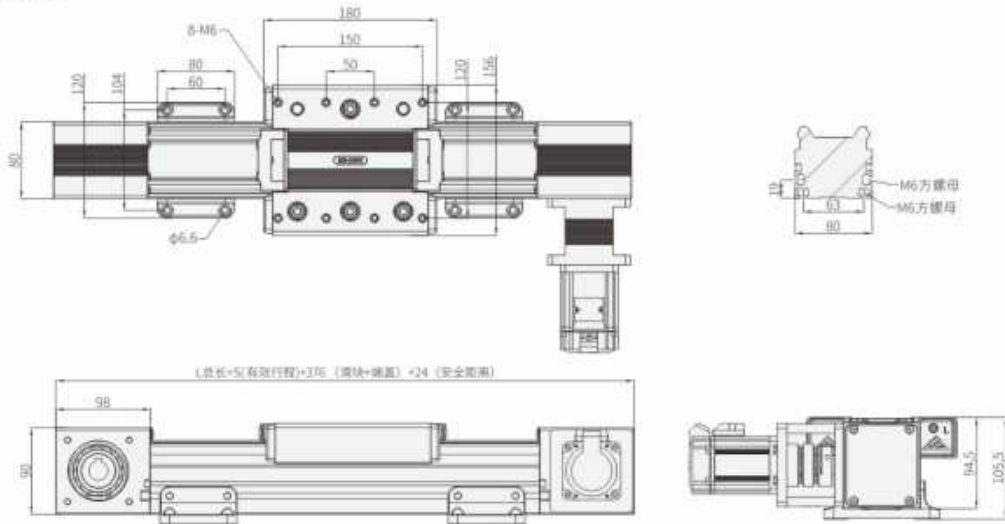
皮带
Belt

电机左折 Motor fold left



| | | | | | | | | | | | | | | | | | | | | |
|------|------|------|------|------|------|------|------|------|------|------|------|------|------|------|------|------|------|------|------|------|
| 有效行程 | 100 | 200 | 300 | 400 | 500 | 600 | 700 | 800 | 900 | 1000 | 1100 | 1200 | 1300 | 1400 | 1500 | 1600 | 1700 | 1800 | 1900 | 2000 |
| L | 500 | 600 | 700 | 800 | 900 | 1000 | 1100 | 1200 | 1300 | 1400 | 1500 | 1600 | 1700 | 1800 | 1900 | 2000 | 2100 | 2200 | 2300 | 2400 |
| KG | 10 | 11 | 12 | 13 | 14 | 15 | 16 | 17 | 18 | 19 | 20 | 21 | 22 | 23 | 24 | 25 | 26 | 27 | 28 | 29 |
| 有效行程 | 2100 | 2200 | 2300 | 2400 | 2500 | 2600 | 2700 | 2800 | 2900 | 3000 | 3100 | 3200 | 3300 | 3400 | 3500 | 3600 | 3700 | 3800 | 3900 | 4000 |
| L | 2500 | 2600 | 2700 | 2800 | 2900 | 3000 | 3100 | 3200 | 3300 | 3400 | 3500 | 3600 | 3700 | 3800 | 3900 | 4000 | 4100 | 4200 | 4300 | 4400 |
| KG | 30 | 31 | 32 | 33 | 35 | 35 | 36 | 37 | 38 | 39 | 40 | 41 | 42 | 43 | 44 | 45 | 46 | 47 | 48 | 49 |

电机右折 Motor fold right



| | | | | | | | | | | | | | | | | | | | | |
|------|------|------|------|------|------|------|------|------|------|------|------|------|------|------|------|------|------|------|------|------|
| 有效行程 | 100 | 200 | 300 | 400 | 500 | 600 | 700 | 800 | 900 | 1000 | 1100 | 1200 | 1300 | 1400 | 1500 | 1600 | 1700 | 1800 | 1900 | 2000 |
| L | 500 | 600 | 700 | 800 | 900 | 1000 | 1100 | 1200 | 1300 | 1400 | 1500 | 1600 | 1700 | 1800 | 1900 | 2000 | 2100 | 2200 | 2300 | 2400 |
| KG | 10 | 11 | 12 | 13 | 14 | 15 | 16 | 17 | 18 | 19 | 20 | 21 | 22 | 23 | 24 | 25 | 26 | 27 | 28 | 29 |
| 有效行程 | 2100 | 2200 | 2300 | 2400 | 2500 | 2600 | 2700 | 2800 | 2900 | 3000 | 3100 | 3200 | 3300 | 3400 | 3500 | 3600 | 3700 | 3800 | 3900 | 4000 |
| L | 2500 | 2600 | 2700 | 2800 | 2900 | 3000 | 3100 | 3200 | 3300 | 3400 | 3500 | 3600 | 3700 | 3800 | 3900 | 4000 | 4100 | 4200 | 4300 | 4400 |
| KG | 30 | 31 | 32 | 33 | 35 | 35 | 36 | 37 | 38 | 39 | 40 | 41 | 42 | 43 | 44 | 45 | 46 | 47 | 48 | 49 |

MEMO

KHSD35
KHSD40
KHSD45
KHSD50
KHSD60
KHSD80
KHSD10E
KHSD12E

KHSD30
KHSD40
KHSD45
KHSD50
KHSD60
KHSD80
KHSD10E
KHSD12E

KHSD10E

皮带
Belt

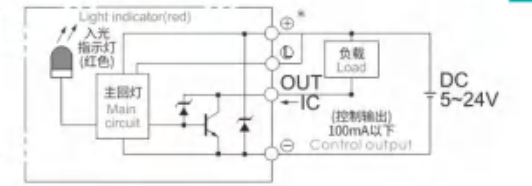
KHSD10E



基本式样 Specification

| | | |
|-------------------------------------|---------------------------|---|
| 规格 Spec | 位置重复精度 Repeatability (mm) | ±0.05 |
| | 导程 Lead (mm) | 110 |
| | 最高速度 Maximum Speed (mm/s) | 2000 |
| | 直线度 Straightness | ±0.05/300mm |
| | 最大参考负载 Maximum Payload | 水平使用 Horizontal (kg) 60 垂直使用 Vertical (kg) / |
| 部品 Parts | 输入扭矩 Input Torque (N.m) | 8.5 |
| | 可定长度 Length (mm) | 6米 (其他长度非定制) |
| | 型材轨道宽度 Width (mm) | 50 |
| | 皮带 Belt (mm) | PU-5M-25(钢丝) |
| | 同步轮型号 Model | STD5M-22MM |
| AC伺服/马达容量 AC Servo Motor Output (W) | 57/86/200W/400W | |

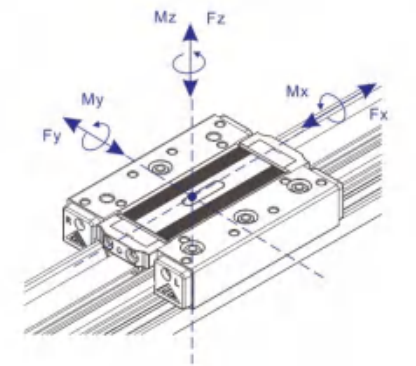
感应器接线图<原点及端点> Sensor Layout



*马达加减速设定为0.4秒
*Motor acceleration and deceleration set to 0.4 seconds
*垂直使用时, 若皮带断裂, 承载物会有掉落的风险
*When using vertically, if the belt breaks, there is a risk of the load falling off
*最大参考速度会根据实际负载、行程等因素发生变化, 如需要最大速度请联系业务员
*The maximum reference speed may vary depending on factors such as actual load and travel. If you need the maximum speed, please contact the salesperson

| | | | | |
|-----------------|------------------|------|----|----|
| i | | 1 | | |
| m _{ex} | kg | 10 | 15 | 30 |
| t _a | ms | 63 | 68 | 75 |
| s _a | mm | 24 | 26 | 29 |
| a | m/s ² | 12 | 11 | 10 |
| V _{dc} | m/s | 0.93 | | |
| & | mm | 0.08 | | |

| | | |
|--------|-------------------------|---------|
| 滑块标定载荷 | 型号 Model | KHSD10E |
| | F _x max(N) | 515 |
| | F _y max(N) | 1001 |
| | F _z max(N) | 1164 |
| | M _x max(N.M) | 32.6 |
| | M _y max(N.M) | 55.3 |
| | M _z max(N.M) | 23.8 |

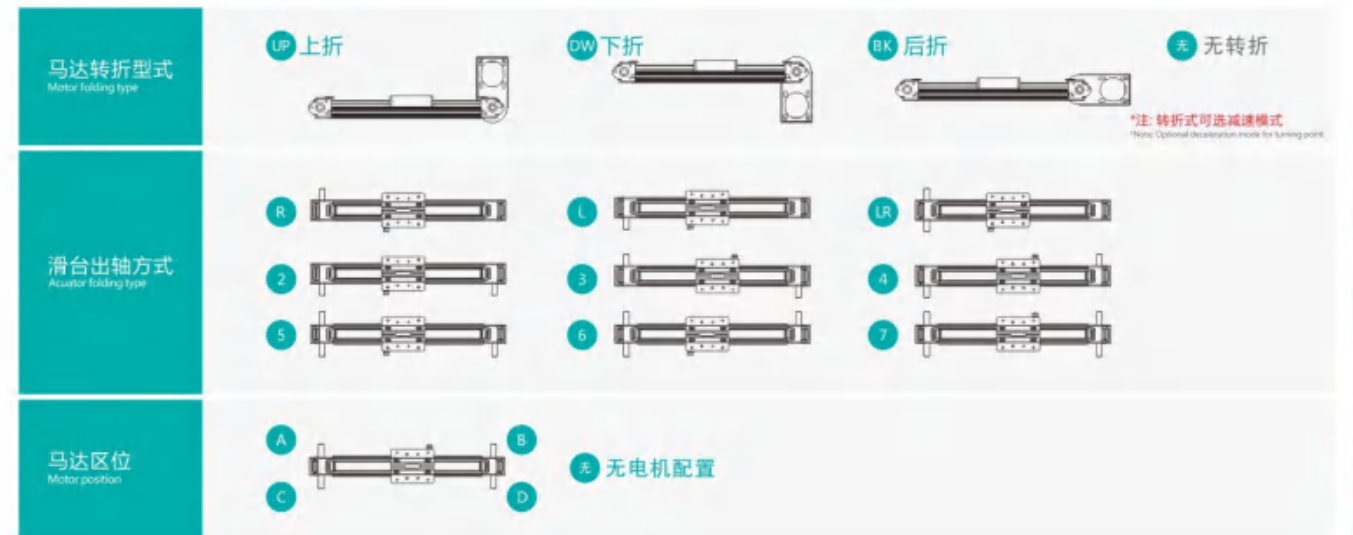
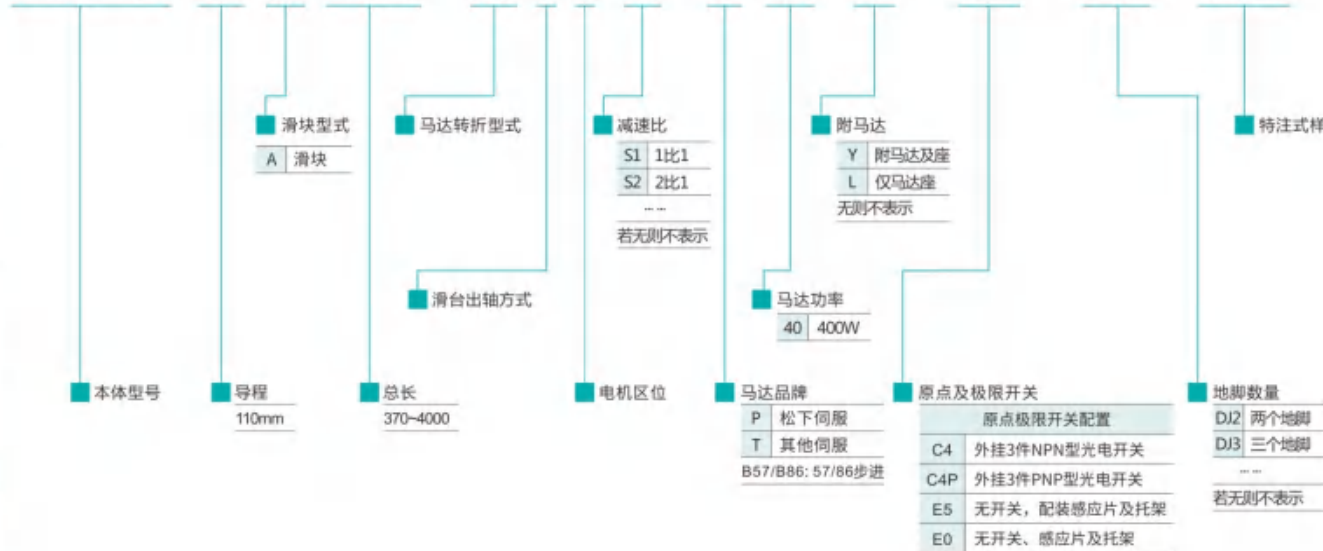


$$\frac{F_y}{F_{y \max}} + \frac{F_z}{F_{z \max}} + \frac{M_x}{M_{x \max}} + \frac{M_y}{M_{y \max}} + \frac{M_z}{M_{z \max}} \leq 1$$

*力矩表所表示的数据, 代表重心
*The data represented by the torque table represents the center of gravity
*符合型录规格的正常使用时, 寿命为10000公里
*Under normal use in accordance with the specifications of the catalog, the service life is 10,000 km
*倒用使用无法套用标准规范, 如有需求请咨询我司业务
*The use of inverted suspension cannot comply with standard specifications. If you have any requirements, please consult our business

型号表示方式 Ordering Method

KHSD10E 110 A-4000 - UP 7 A-S1 - P 40 - Y - E0 - DJ2 - D123

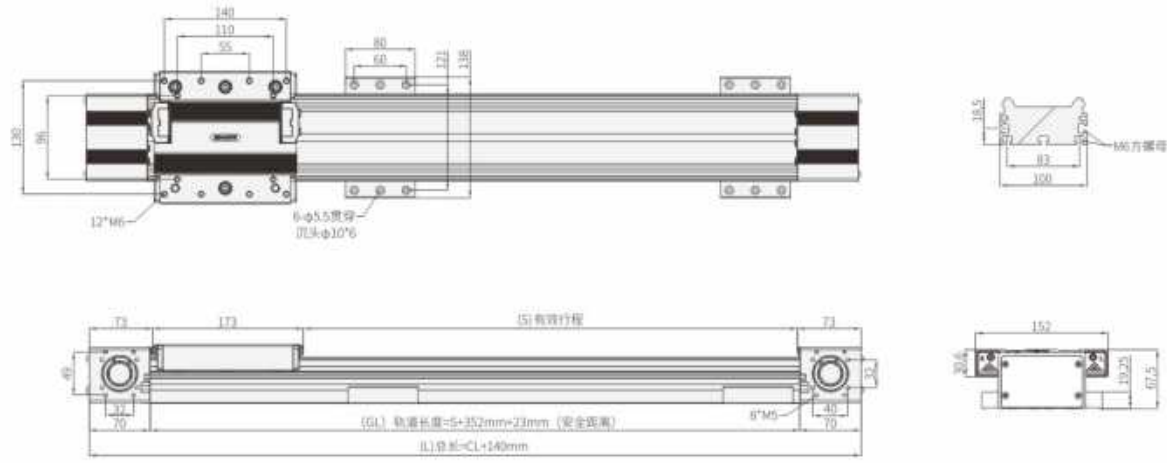


KHSD10E

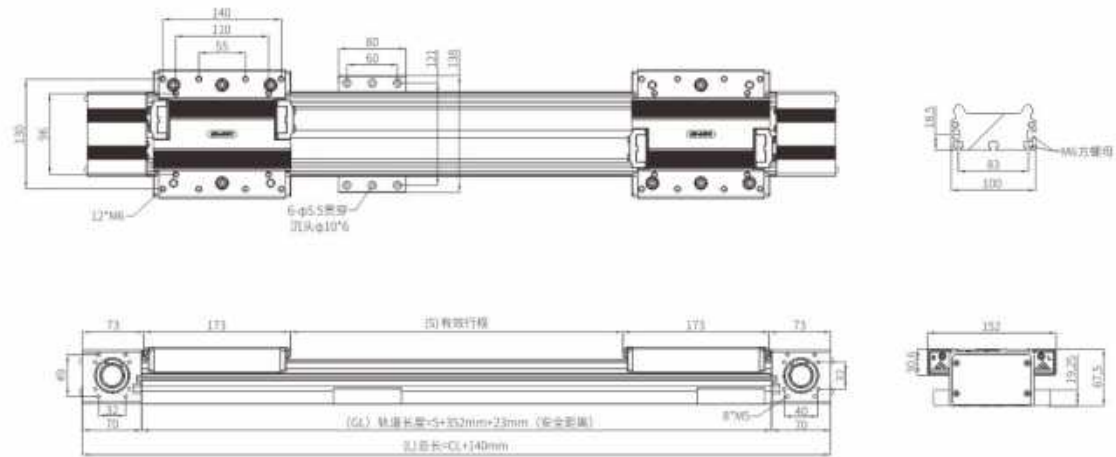
皮带
Belt

KHSD10E

电机左折 Motor fold left



电机右折 Motor fold right



MEMO

- KHSD03
- KHSD04
- KHSD05
- KHSD06
- KHSD08
- KHSD10E
- KHSD12E

- KHSD03
- KHSD04
- KHSD05
- KHSD06
- KHSD08
- KHSD10E
- KHSD12E

KHSD12E

皮带
Belt

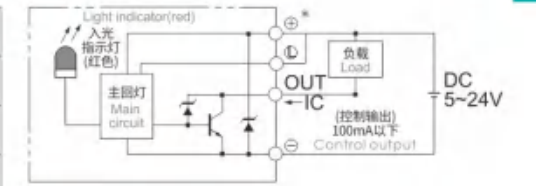
KHSD12E



基本式样 Specification

| | | |
|-------------------------------------|---------------------------|---|
| 规格 Spec | 位置重复精度 Repeatability (mm) | ±0.05 |
| | 导程 Lead (mm) | 170 |
| | 最高速度 Maximum Speed (mm/s) | 2500 |
| | 直线度 Straightness | ±0.05/300mm |
| | 最大参考负载 Maximum Payload | 水平使用 Horizontal (kg) 80 垂直使用 Vertical (kg) / |
| 部品 Parts | 输入扭矩 Input Torque (N.m) | 8.5 |
| | 可定长度 Length (mm) | 6米 (其他长度非定制) |
| | 型材轨道宽度 Width (mm) | 120 |
| | 皮带 Belt (mm) | PU-5M-25(钢丝) |
| | 同步轮型号 Model | STD5M-22MM |
| AC伺服/马达容量 AC Servo Motor Output (W) | 57/86/200W/400W | |

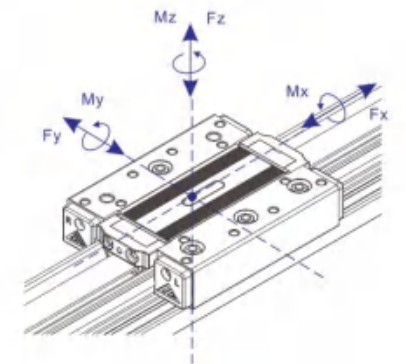
感应器接线图<原点及端点> Sensor Layout



*马达加减速设定为0.4秒
 *Motor acceleration and deceleration set to 0.4 seconds
 *垂直使用时, 若皮带断裂, 承载物会有掉落的风险
 *When using vertically, if the belt breaks, there is a risk of the load falling off
 *最大参考速度会根据实际负载、行程等因素发生变化, 如需要最大速度请联系业务员
 *The maximum reference speed may vary depending on factors such as actual load and travel. If you need the maximum speed, please contact the salesperson

| | | | | |
|-----------------|------------------|------|----|----|
| i | | 1 | | |
| m _{ex} | kg | 10 | 15 | 30 |
| t _a | ms | 63 | 68 | 75 |
| s _a | mm | 24 | 26 | 29 |
| a | m/s ² | 12 | 11 | 10 |
| V _{dc} | m/s | 0.93 | | |
| & | mm | 0.08 | | |

| | | |
|--------|-------------------------|---------|
| 滑块标定载荷 | 型号 Model | KHSD12E |
| | F _x max(N) | 700 |
| | F _y max(N) | 1442 |
| | F _z max(N) | 1677 |
| | M _x max(N.M) | 63.7 |
| | M _y max(N.M) | 88.9 |
| | M _z max(N.M) | 38.2 |

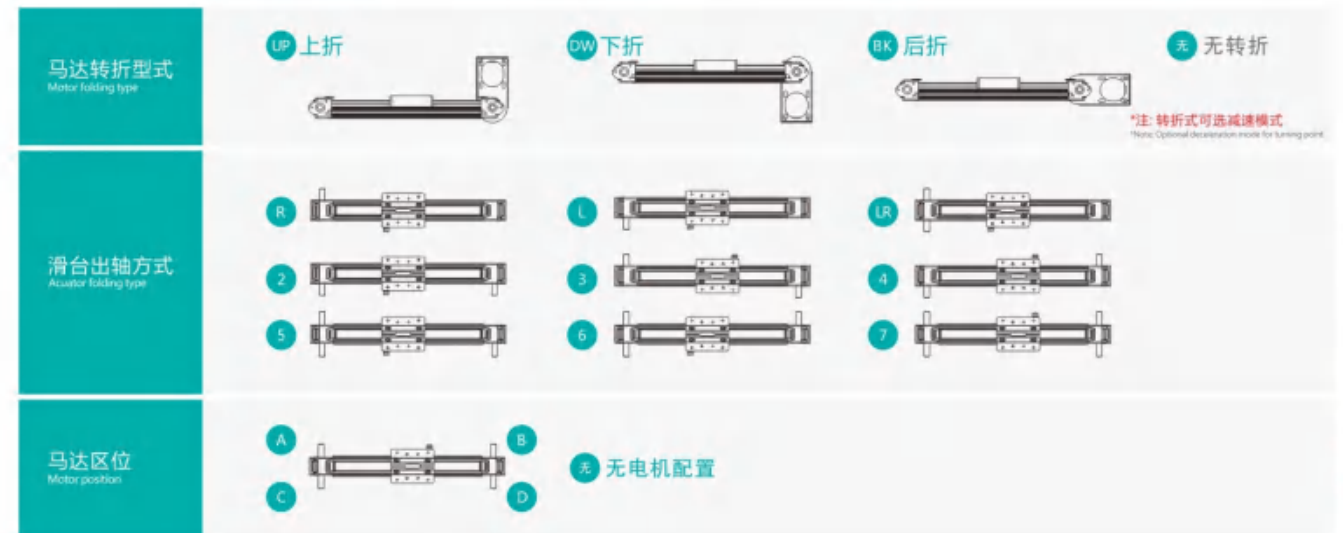
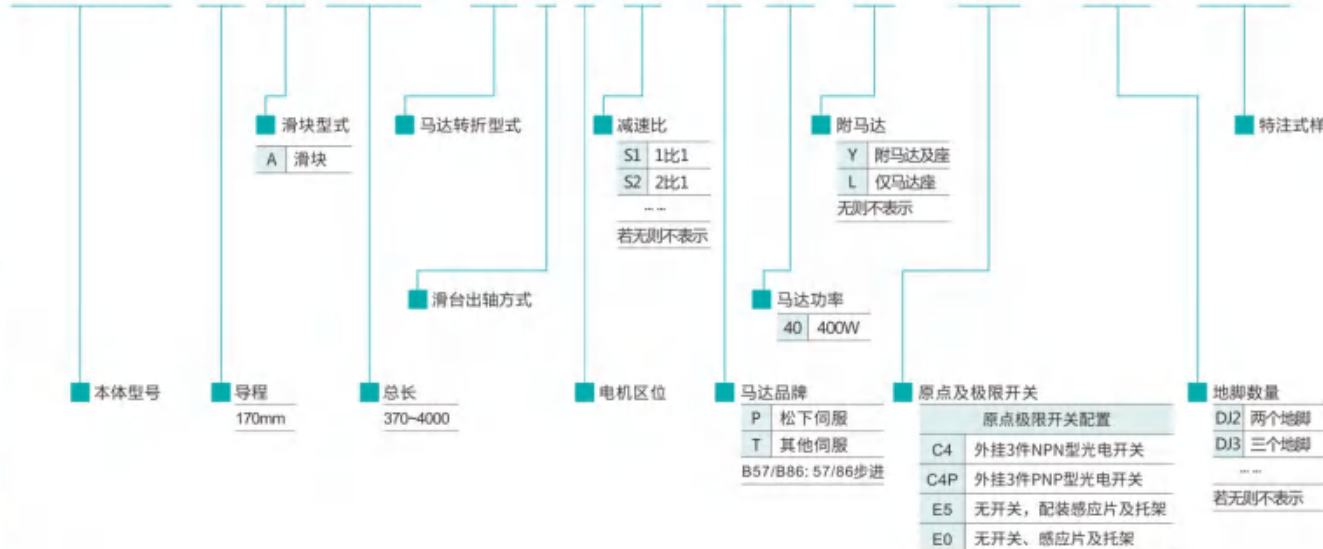


$$\frac{F_y}{F_{y \max}} + \frac{F_z}{F_{z \max}} + \frac{M_x}{M_{x \max}} + \frac{M_y}{M_{y \max}} + \frac{M_z}{M_{z \max}} \leq 1$$

*力矩表所表示的数据, 代表重心
 *The data represented by the torque table represents the center of gravity
 *符合型录规格的正常使用时, 寿命为10000公里
 *Under normal use in accordance with the specifications of the catalog, the service life is 10,000 km
 *倒用使用无法套用标准规范, 如有需求请咨询我司业务
 *The use of inverted suspension cannot comply with standard specifications. If you have any requirements, please consult our business

型号表示方式 Ordering Method

KHSD12E 170 A-4000 - UP 7 A-S1 - P 40 - Y - E0 - DJ2 - D123

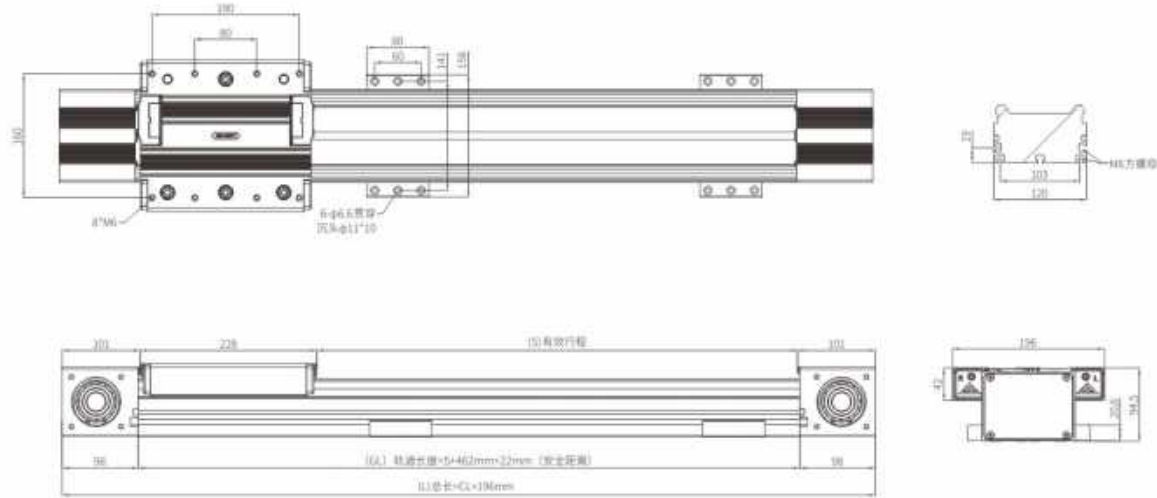


KHSD12E

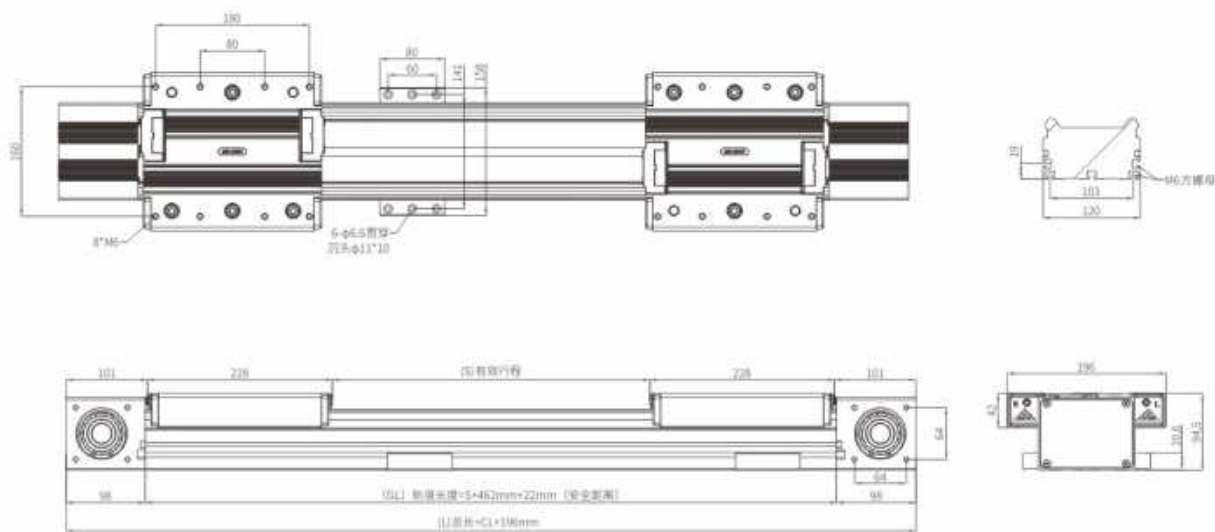
皮带
Belt

KHSD12E

电机左折 Motor fold left



电机右折 Motor fold right



MEMO

- KHSD05
- KHSD08
- KHSD10
- KHSD12E

- KHSD05
- KHSD08
- KHSD10
- KHSD12E

滑台系列

KHSD Series

一般环境/皮带样式外装线性导轨
Standard/Belt style external linear guide rail



CONTENTS

Belt Type Driven

皮带驱动



长行程·高速度

Long Stroke, High Speed

皮带驱动模组，可轻易达到长行程使用条件，实现大动作范围的应用。

采用铝挤型结构，内由滑轨、皮带及皮带轮设计组立，为您节省组装阶段的成本与时间。

最大行程可达4000mm。

并可达2500mm/s的线速度，提高机台的生产效率。

Belt drive module can easily achieve long travel conditions and large range of motion. Aluminum extruded structure with slide rails, belt and pulley design, which saves you cost and time in the assembly stage.

Maximum stroke is up to 4000mm.

Line speed up to 2500mm/s to improve the productivity of the machine.

KHSD50K



本体宽幅 50mm
最大行程 2500mm ... 421
最大荷重 25kg

KHSD60K



本体宽幅 60mm
最大行程 4000mm ... 425
最大荷重 40kg

KHSD80K



本体宽幅 80mm
最大行程 4000mm ... 431
最大荷重 60kg

KHSD50K

皮带
Belt

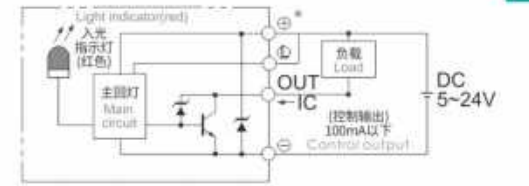
KHSD50K



基本式样 Specification

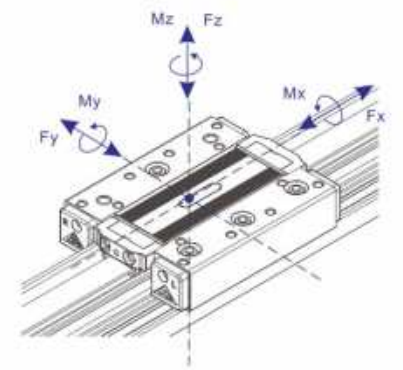
| | | |
|---------------------------|---------------------------|----------------------|
| 规格 Spec | 位置重复精度 Repeatability (mm) | ±0.05 |
| | 导程 Lead (mm) | 95 |
| | 最高速度 Maximum Speed (mm/s) | 1500 |
| | 直线度 Straightness | ±0.05/300mm |
| | 最大参考负载 Maximum Payload | 水平使用 Horizontal (kg) |
| 垂直使用 Vertical (kg) | | 8 |
| 部品 Parts | 输入扭矩 Input Torque (N.m) | 7 |
| | 可定长度 Length (mm) | 4米 (其他长度非定制) |
| | 型材轨道宽度 Width (mm) | 50 |
| | 皮带 Belt (mm) | PU-5M-20 (钢丝) |
| | 同步轮型号 Model | STD5M-20MM |
| 可配电机 Electrical Machinery | 步进: 57/86 伺服: 200W/400W | |

感应器接线图<原点及端点> Sensor Layout



*马达加速设定为0.4秒
 *Motor acceleration and deceleration set to 0.4 seconds
 *垂直使用时, 若皮带断裂, 承载物会有掉落的风险
 *When using vertically, if the belt breaks, there is a risk of the load falling off
 *最大参考速度会根据实际负载、行程等因素发生变化, 如需
 要最大速度请联系业务员
 *The maximum reference speed may vary depending on factors such as actual
 load and travel. If you need the maximum speed, please contact the salesperson.

| | | |
|--------|-------------|---------|
| 滑块标定载荷 | 型号 Model | KHSD50K |
| | Fx max(N) | 500 |
| | Fy max(N) | 655 |
| | Fz max(N) | 762 |
| | Mx max(N.M) | 17.5 |
| | My max(N.M) | 30.5 |
| | Mz max(N.M) | 13.1 |



$$\frac{F_x}{F_{x \max}} + \frac{F_y}{F_{y \max}} + \frac{F_z}{F_{z \max}} + \frac{M_x}{M_{x \max}} + \frac{M_y}{M_{y \max}} + \frac{M_z}{M_{z \max}} \leq 1$$

*力矩表所表示的数据, 代表重心
 *The data represented by the torque table represents the center of gravity
 *符合型录规格的正常使用时, 寿命为10000公里
 *Under normal use in accordance with the specifications of the catalog, the service life is 10,000 km
 *倒吊使用无法套用标准规范, 如有需求请咨询我司业务
 *The use of inverted suspension cannot comply with standard specifications. If you have any requirements, please consult our business

型号表示方式 Ordering Method

KHSD50K 95 - 4270 - UP 7 A-S1 - P 40 - Y - E0 - DJ2 - D123

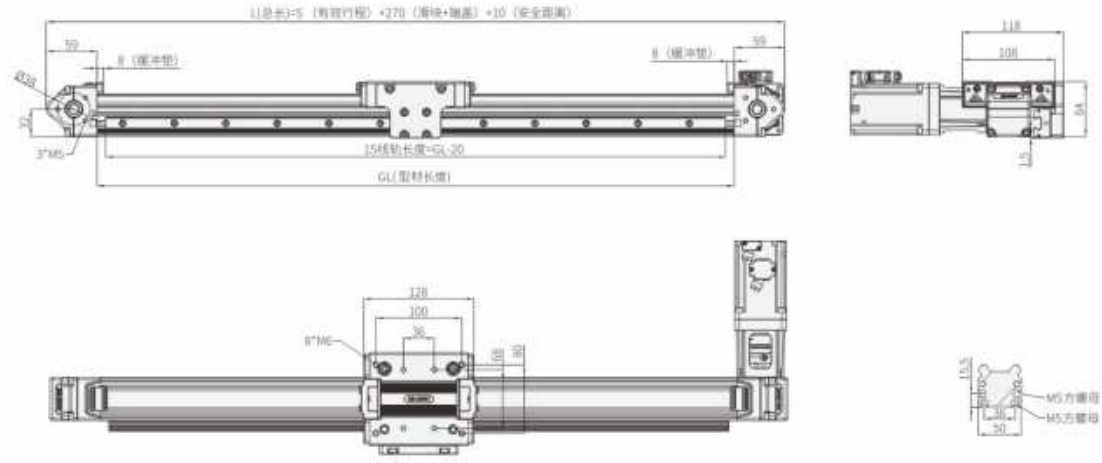


| | | | | |
|---------------------------------------|-------------|-------------|-----------|----------------------|
| 马达转折型式 Motor fitting type | UP 上折 | OW 下折 | BK 后折 | * 无转折 |
| 滑台出轴方式 Carrier fitting type | R | L | LR | 2, 3, 4, 5, 6, 7 |
| 马达区位 Motor position | A, B, C | * 无电机配置 | | |

KHSD50K

皮带
Belt

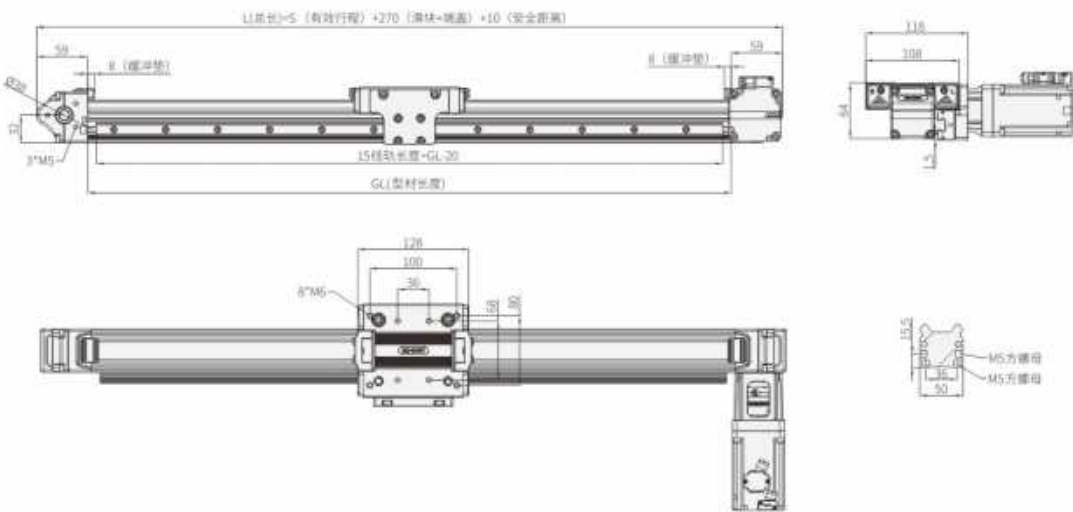
电机左折 Motor fold left



| | | | | | | | | | | | | | | | | | | | | |
|------|-----|-----|-----|-----|-----|-----|-----|------|------|------|------|------|------|------|------|------|------|------|------|------|
| 有效行程 | 100 | 200 | 300 | 400 | 500 | 600 | 700 | 800 | 900 | 1000 | 1100 | 1200 | 1300 | 1400 | 1500 | 1600 | 1700 | 1800 | 1900 | 2000 |
| L | 380 | 480 | 580 | 680 | 780 | 880 | 980 | 1080 | 1180 | 1280 | 1380 | 1480 | 1580 | 1680 | 1780 | 1880 | 1980 | 2080 | 2180 | 2280 |
| KG | 3.8 | 4.3 | 4.8 | 5.3 | 5.8 | 6.3 | 6.8 | 7.3 | 7.8 | 8.3 | 8.8 | 9.3 | 9.8 | 10.3 | 10.8 | 11.3 | 11.8 | 12.3 | 12.8 | 13.3 |

| | | | | | | | | | | | | | | | | | | | | |
|------|------|------|------|------|------|------|------|------|------|------|------|------|------|------|------|------|------|------|------|------|
| 有效行程 | 2100 | 2200 | 2300 | 2400 | 2500 | 2600 | 2700 | 2800 | 2900 | 3000 | 3100 | 3200 | 3300 | 3400 | 3500 | 3600 | 3700 | 3800 | 3900 | 4000 |
| L | 2380 | 2480 | 2580 | 2680 | 2780 | 2880 | 2980 | 3080 | 3180 | 3280 | 3380 | 3480 | 3580 | 3680 | 3780 | 3880 | 3980 | 4080 | 4180 | 4280 |
| KG | 13.8 | 14.3 | 14.8 | 15.3 | 15.8 | 16.3 | 16.8 | 17.3 | 17.8 | 18.3 | 18.8 | 19.3 | 19.8 | 20.3 | 20.8 | 21.3 | 21.8 | 22.3 | 22.8 | 23.3 |

电机右折 Motor fold right



| | | | | | | | | | | | | | | | | | | | | |
|------|-----|-----|-----|-----|-----|-----|-----|------|------|------|------|------|------|------|------|------|------|------|------|------|
| 有效行程 | 100 | 200 | 300 | 400 | 500 | 600 | 700 | 800 | 900 | 1000 | 1100 | 1200 | 1300 | 1400 | 1500 | 1600 | 1700 | 1800 | 1900 | 2000 |
| L | 380 | 480 | 580 | 680 | 780 | 880 | 980 | 1080 | 1180 | 1280 | 1380 | 1480 | 1580 | 1680 | 1780 | 1880 | 1980 | 2080 | 2180 | 2280 |
| KG | 3.8 | 4.3 | 4.8 | 5.3 | 5.8 | 6.3 | 6.8 | 7.3 | 7.8 | 8.3 | 8.8 | 9.3 | 9.8 | 10.3 | 10.8 | 11.3 | 11.8 | 12.3 | 12.8 | 13.3 |

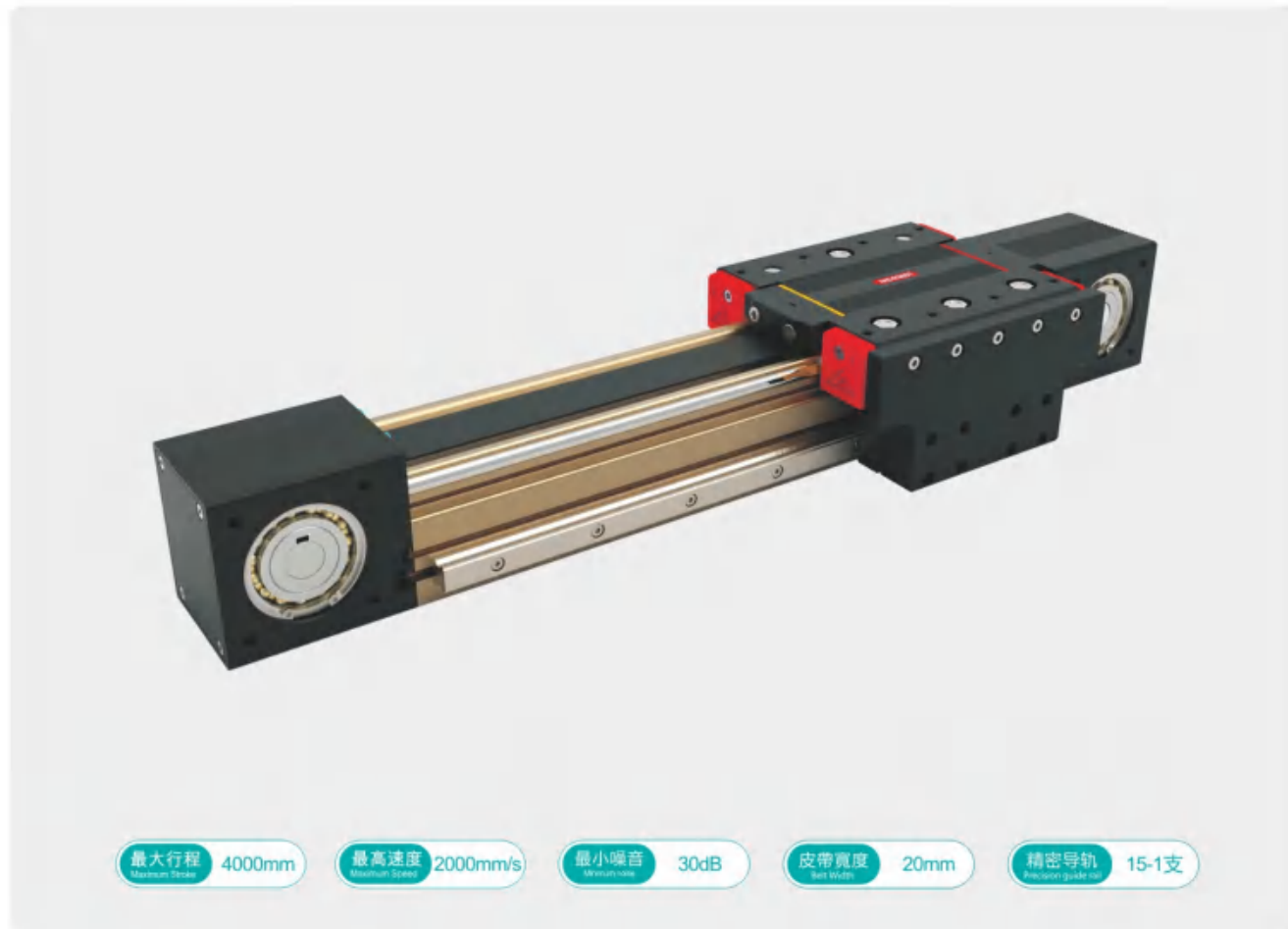
| | | | | | | | | | | | | | | | | | | | | |
|------|------|------|------|------|------|------|------|------|------|------|------|------|------|------|------|------|------|------|------|------|
| 有效行程 | 2100 | 2200 | 2300 | 2400 | 2500 | 2600 | 2700 | 2800 | 2900 | 3000 | 3100 | 3200 | 3300 | 3400 | 3500 | 3600 | 3700 | 3800 | 3900 | 4000 |
| L | 2380 | 2480 | 2580 | 2680 | 2780 | 2880 | 2980 | 3080 | 3180 | 3280 | 3380 | 3480 | 3580 | 3680 | 3780 | 3880 | 3980 | 4080 | 4180 | 4280 |
| KG | 13.8 | 14.3 | 14.8 | 15.3 | 15.8 | 16.3 | 16.8 | 17.3 | 17.8 | 18.3 | 18.8 | 19.3 | 19.8 | 20.3 | 20.8 | 21.3 | 21.8 | 22.3 | 22.8 | 23.3 |

MEMO

KHSD60K

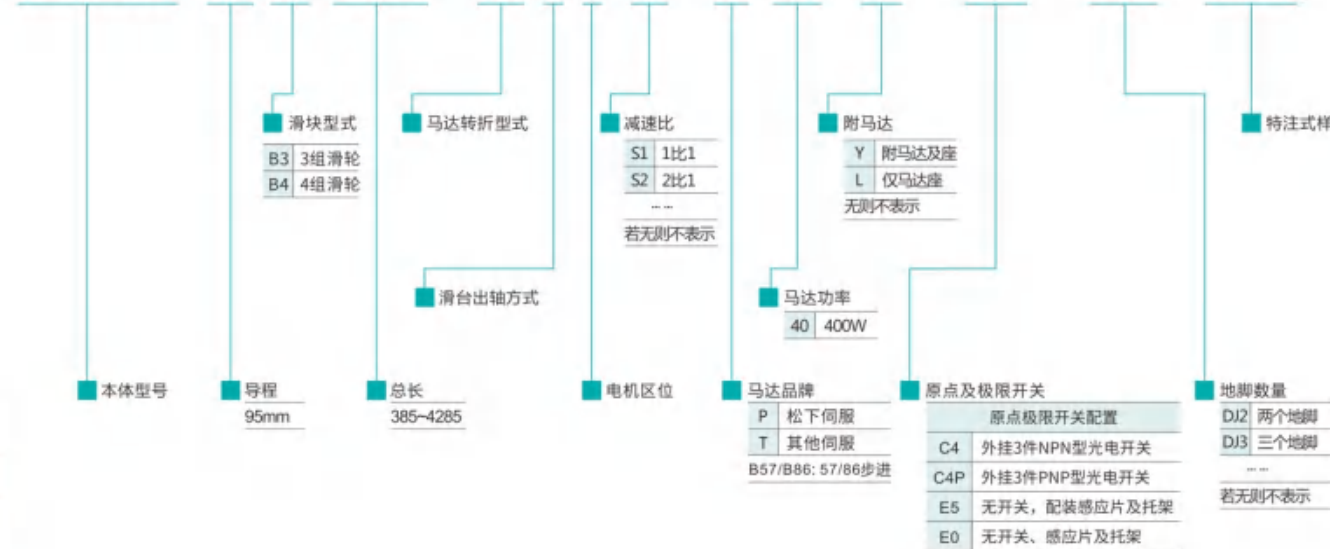
皮带
Belt

KHSD60K B3



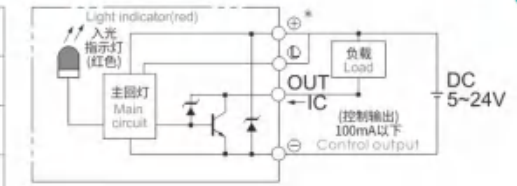
型号表示方式 Ordering Method

KHSD60K 95 B3-4285 - UP 7 A-S1 - P 40 - Y - E0 - DJ2 - D123



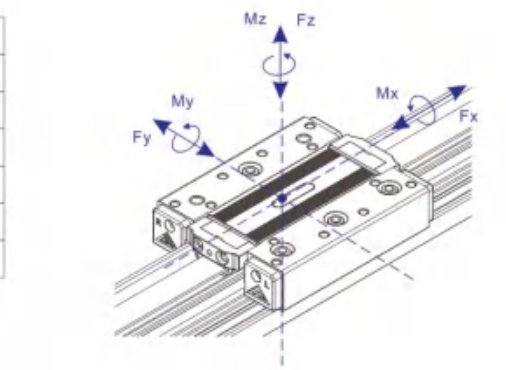
基本式样 Specification 感应器接线图<原点及端点> Sensor Layout

| | | |
|---------------------------|---------------------------|------------------------------|
| 规格 Spec | 位置重复精度 Repeatability (mm) | ±0.05 |
| | 导程 Lead (mm) | 95 |
| | 最高速度 Maximum Speed (mm/s) | 2000 |
| | 直线度 Straightness | ±0.05/300mm |
| 最大参考负载 Maximum Payload | 水平使用 Horizontal (kg) | 35 |
| | 垂直使用 Vertical (kg) | 12 |
| 输入扭矩 Input Torque (N.m) | | 8.5 |
| 可定长度 Length (mm) | | 6米 (其他长度非标定制) |
| 型材轨道宽度 Width (mm) | | 60 |
| 部品 Parts | 皮带 Belt (mm) | PU-5M-20 (钢丝) |
| | 同步轮型号 Model | STD5M-20MM |
| | 可配电机 Electrical Machinery | 步进: 57/86 伺服: 200W/400W/750W |



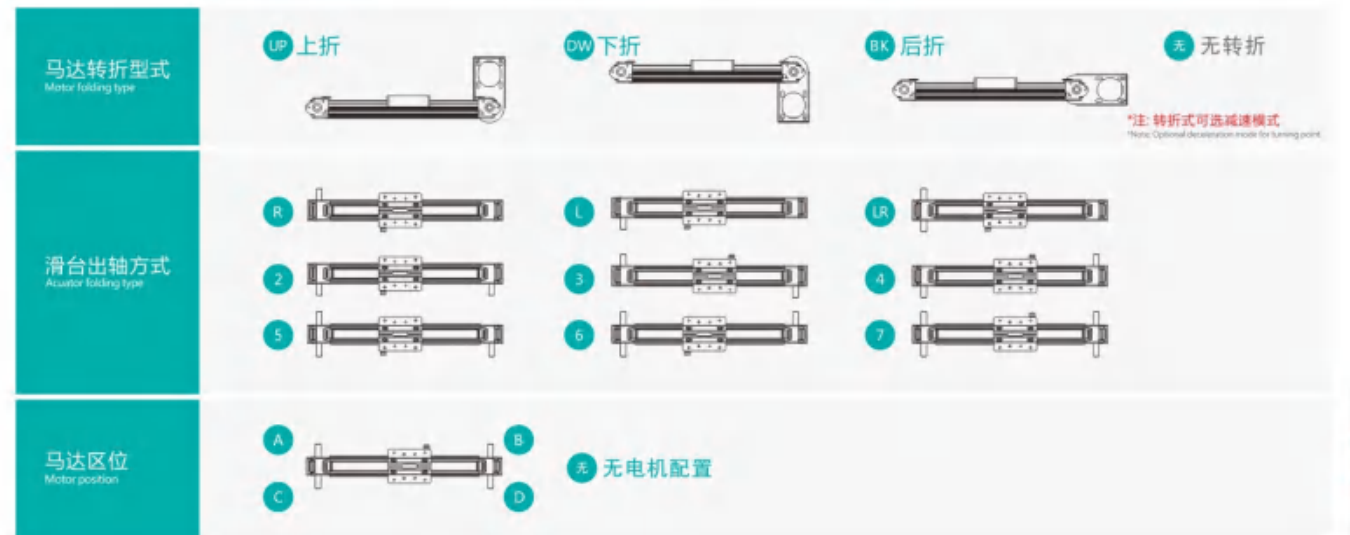
*马达加速设定为0.4秒
*Motor acceleration and deceleration set to 0.4 seconds
*垂直使用时, 若皮带断裂, 承载物会有掉落的风险
*When using vertically, if the belt breaks, there is a risk of the load falling off.
*最大参考速度会根据实际负载、行程等因素发生变化, 如需最大速度请联系业务员
*The maximum reference speed may vary depending on factors such as actual load and travel. If you need the maximum speed, please contact the salesperson

| | | |
|--------|-------------|------------|
| 滑块标定载荷 | 型号 Model | KHSD60K B3 |
| | Fx max(N) | 515 |
| | Fy max(N) | 1001 |
| | Fz max(N) | 1164 |
| | Mx max(N.M) | 32.6 |
| | My max(N.M) | 55.3 |
| | Mz max(N.M) | 23.8 |



$$\frac{F_x}{F_{x \max}} + \frac{F_y}{F_{y \max}} + \frac{F_z}{F_{z \max}} + \frac{M_x}{M_{x \max}} + \frac{M_y}{M_{y \max}} + \frac{M_z}{M_{z \max}} \leq 1$$

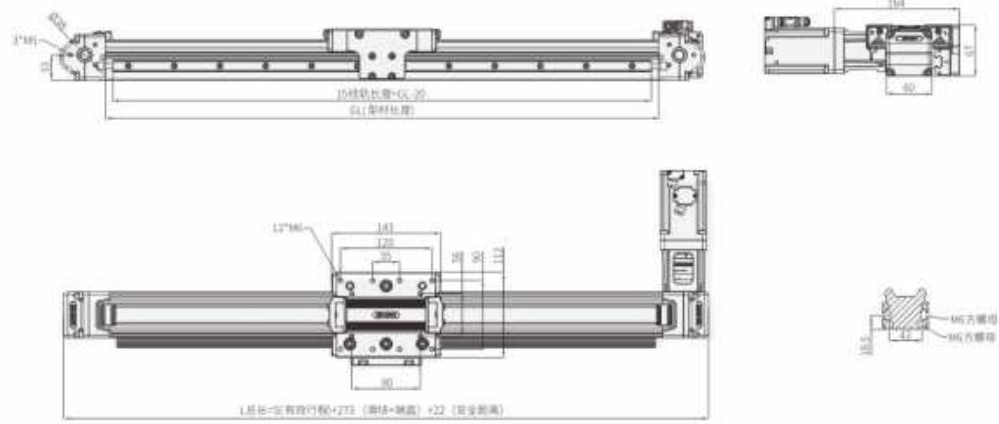
*力矩表所表示的数据, 代表重心
*The data represented by the torque table represents the center of gravity
*符合型录规格的正常使用时, 寿命为10000公里
*Under normal use in accordance with the specifications of the catalog, the service life is 10,000 km
*倒用使用无法套用标准规范, 如有需求请咨询我司业务
*The use of inverted suspension cannot comply with standard specifications. If you have any requirements, please consult our business



KHSD60K B3

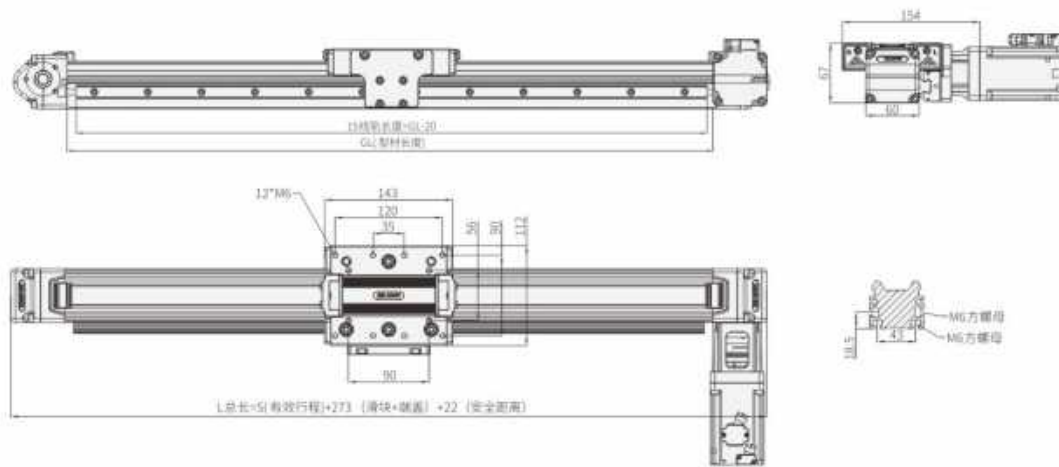
皮带
Belt

电机左折 Motor fold left



| | | | | | | | | | | | | | | | | | | | | |
|------|------|------|------|------|------|------|------|------|------|------|------|------|------|------|------|------|------|------|------|------|
| 有效行程 | 100 | 200 | 300 | 400 | 500 | 600 | 700 | 800 | 900 | 1000 | 1100 | 1200 | 1300 | 1400 | 1500 | 1600 | 1700 | 1800 | 1900 | 2000 |
| L | 385 | 485 | 585 | 685 | 785 | 885 | 985 | 1085 | 1185 | 1285 | 1385 | 1485 | 1585 | 1685 | 1785 | 1885 | 1985 | 2085 | 2185 | 2285 |
| KG | 3.8 | 4.3 | 4.8 | 5.3 | 5.8 | 6.3 | 6.8 | 7.3 | 7.8 | 8.3 | 8.8 | 9.3 | 9.8 | 10.3 | 10.8 | 11.3 | 11.8 | 12.3 | 12.8 | 13.3 |
| 有效行程 | 2100 | 2200 | 2300 | 2400 | 2500 | 2600 | 2700 | 2800 | 2900 | 3000 | 3100 | 3200 | 3300 | 3400 | 3500 | 3600 | 3700 | 3800 | 3900 | 4000 |
| L | 2385 | 2485 | 2585 | 2685 | 2785 | 2885 | 2985 | 3085 | 3185 | 3285 | 3385 | 3485 | 3585 | 3685 | 3785 | 3885 | 3985 | 4085 | 4185 | 4285 |
| KG | 13.8 | 14.3 | 14.8 | 15.3 | 15.8 | 16.3 | 16.8 | 17.3 | 17.8 | 18.3 | 18.8 | 19.3 | 19.8 | 20.3 | 20.8 | 21.3 | 21.8 | 22.3 | 22.8 | 23.3 |

电机右折 Motor fold right



| | | | | | | | | | | | | | | | | | | | | |
|------|------|------|------|------|------|------|------|------|------|------|------|------|------|------|------|------|------|------|------|------|
| 有效行程 | 100 | 200 | 300 | 400 | 500 | 600 | 700 | 800 | 900 | 1000 | 1100 | 1200 | 1300 | 1400 | 1500 | 1600 | 1700 | 1800 | 1900 | 2000 |
| L | 385 | 485 | 585 | 685 | 785 | 885 | 985 | 1085 | 1185 | 1285 | 1385 | 1485 | 1585 | 1685 | 1785 | 1885 | 1985 | 2085 | 2185 | 2285 |
| KG | 3.8 | 4.3 | 4.8 | 5.3 | 5.8 | 6.3 | 6.8 | 7.3 | 7.8 | 8.3 | 8.8 | 9.3 | 9.8 | 10.3 | 10.8 | 11.3 | 11.8 | 12.3 | 12.8 | 13.3 |
| 有效行程 | 2100 | 2200 | 2300 | 2400 | 2500 | 2600 | 2700 | 2800 | 2900 | 3000 | 3100 | 3200 | 3300 | 3400 | 3500 | 3600 | 3700 | 3800 | 3900 | 4000 |
| L | 2385 | 2485 | 2585 | 2685 | 2785 | 2885 | 2985 | 3085 | 3185 | 3285 | 3385 | 3485 | 3585 | 3685 | 3785 | 3885 | 3985 | 4085 | 4185 | 4285 |
| KG | 13.8 | 14.3 | 14.8 | 15.3 | 15.8 | 16.3 | 16.8 | 17.3 | 17.8 | 18.3 | 18.8 | 19.3 | 19.8 | 20.3 | 20.8 | 21.3 | 21.8 | 22.3 | 22.8 | 23.3 |

MEMO

KHSD60K B4

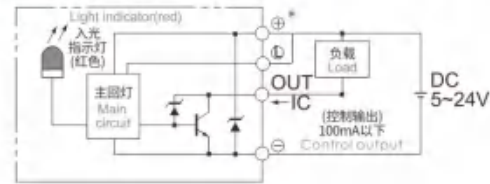
皮带
Belt

KHSD60K B4

基本式样 Specification

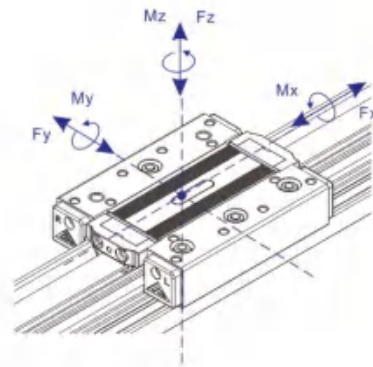
| | | |
|-------------|---------------------------|--|
| 规格 Spec | 位置重复精度 Repeatability (mm) | ±0.05 |
| | 导程 Lead (mm) | 95 |
| | 最高速度 Maximum Speed (mm/s) | 2000 |
| | 直线度 Straightness | ±0.05/300mm |
| | 最大参考负载 Maximum Payload | 水平使用 Horizontal (kg) 40 垂直使用 Vertical (kg) 15 |
| 部品 Parts | 输入扭矩 Input Torque (N.m) | 8.5 |
| | 可定长度 Length (mm) | 6米 (其他长度非标定制) |
| | 型材轨道宽度 Width (mm) | 60 |
| | 皮带 Belt (mm) | PU-5M-20 (钢丝) |
| | 同步轮型号 Model | STD5M-20MM |
| | 可配电机 Electrical Machinery | 步进: 57/86 伺服: 200W/400W/750W |

感应器接线图<原点及端点> Sensor Layout



*马达加减速设定为0.4秒
*Motor acceleration and deceleration set to 0.4 seconds
*垂直使用时, 若皮带断裂, 承载物会有掉落的风险
*When using vertically, if the belt breaks, there is a risk of the load falling off
*最大参考速度会根据实际负载、行程等因素发生变化, 如需
要最大速度请联系业务员
*The maximum reference speed may vary depending on factors such as actual
load and travel. If you need the maximum speed, please contact the salesperson

| | | |
|--------|-------------|------------|
| 滑块标定载荷 | 型号 Model | KHSD60K B4 |
| | Fx max(N) | 500 |
| | Fy max(N) | 1502 |
| | Fz max(N) | 1750 |
| | Mx max(N.M) | 49 |
| | My max(N.M) | 66.3 |
| | Mz max(N.M) | 53 |



$$\text{最大负载} = \frac{F_y}{F_{y \max}} + \frac{F_z}{F_{z \max}} + \frac{M_x}{M_{x \max}} + \frac{M_y}{M_{y \max}} + \frac{M_z}{M_{z \max}} \leq 1$$

*力矩表所表示的数据, 代表重心
*The data represented by the torque table represents the center of gravity
*符合型录规格的正常使用时, 寿命为10000公里
*Under normal use in accordance with the specifications of the catalog, the service life is 10,000 km
*倒用使用无法套用标准规范, 如有需求请咨询我司业务
*The use of inverted suspension cannot comply with standard specifications. If you have any requirements, please consult our business

马达转折型式
Motor folding type

UP 上折

DW 下折

BR 后折

无转折

*注: 转折式可选减速度模式
*Note: Optional deceleration mode for turning point

滑台出轴方式
Acuator folding type

R

L

LA

2

3

4

5

6

7

马达区位
Motor position

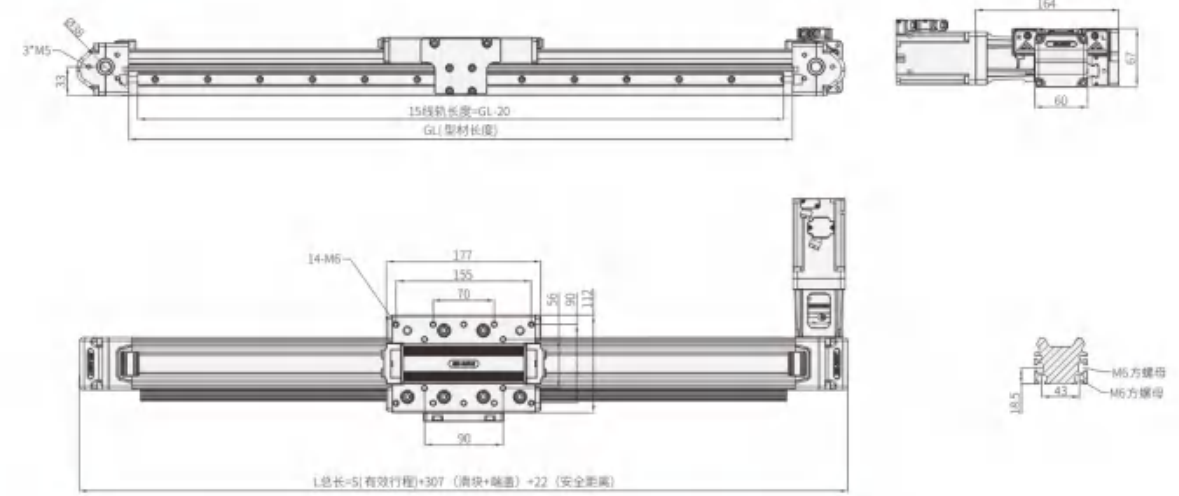
A

B

C

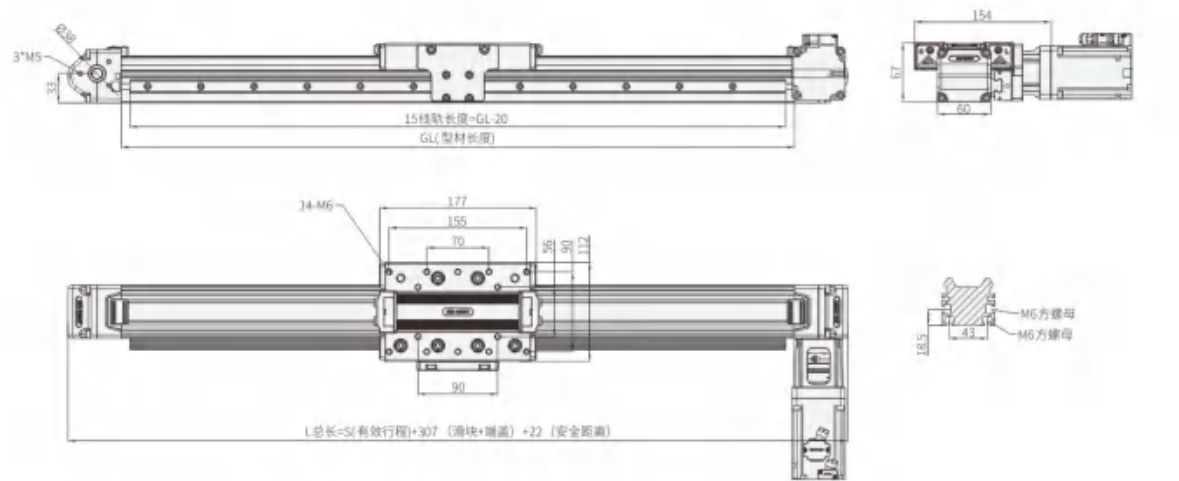
无电机配置

电机左折 Motor fold left



| | | | | | | | | | | | | | | | | | | | | |
|------|------|------|------|------|------|------|------|------|------|------|------|------|------|------|------|------|------|------|------|------|
| 有效行程 | 100 | 200 | 300 | 400 | 500 | 600 | 700 | 800 | 900 | 1000 | 1100 | 1200 | 1300 | 1400 | 1500 | 1600 | 1700 | 1800 | 1900 | 2000 |
| L | 420 | 520 | 620 | 720 | 820 | 920 | 1020 | 1120 | 1220 | 1320 | 1420 | 1520 | 1620 | 1720 | 1820 | 1920 | 2020 | 2120 | 2220 | 2320 |
| KG | 4.0 | 4.5 | 5.0 | 5.5 | 6.0 | 6.5 | 7.0 | 7.5 | 8.0 | 8.5 | 9.0 | 9.5 | 10.0 | 10.5 | 11.0 | 11.5 | 12.0 | 12.5 | 13.0 | 13.5 |
| 有效行程 | 2100 | 2200 | 2300 | 2400 | 2500 | 2600 | 2700 | 2800 | 2900 | 3000 | 3100 | 3200 | 3300 | 3400 | 3500 | 3600 | 3700 | 3800 | 3900 | 4000 |
| L | 2420 | 2520 | 2620 | 2720 | 2820 | 2920 | 3020 | 3120 | 3220 | 3320 | 3420 | 3520 | 3620 | 3720 | 3820 | 3920 | 4020 | 4120 | 4220 | 4320 |
| KG | 14.0 | 14.5 | 15.0 | 15.5 | 16.0 | 16.5 | 17.0 | 17.5 | 18.0 | 18.5 | 19.0 | 19.5 | 20.0 | 20.5 | 21.0 | 21.5 | 22.0 | 22.5 | 23.0 | 23.5 |

电机右折 Motor fold right

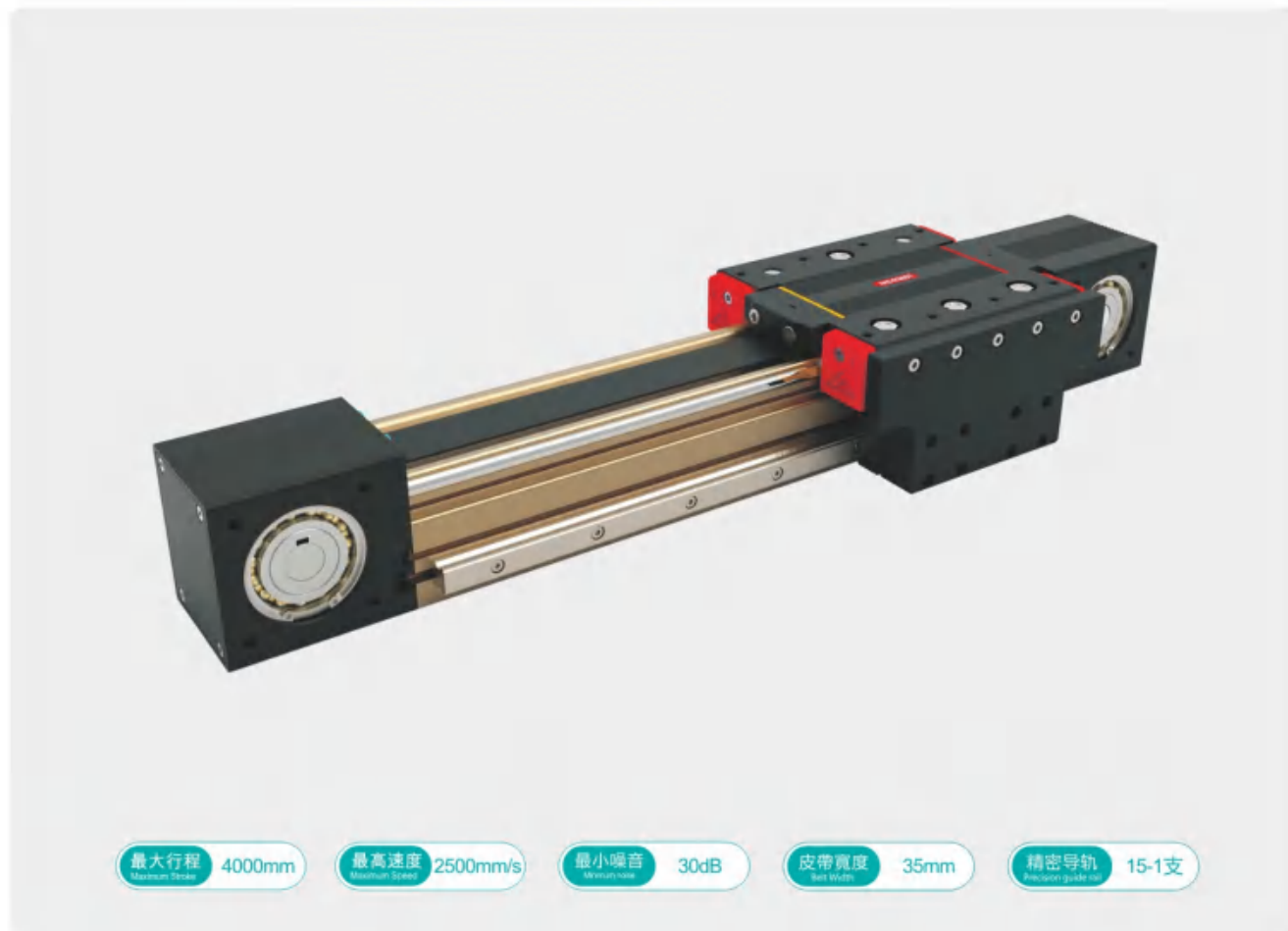


| | | | | | | | | | | | | | | | | | | | | |
|------|------|------|------|------|------|------|------|------|------|------|------|------|------|------|------|------|------|------|------|------|
| 有效行程 | 100 | 200 | 300 | 400 | 500 | 600 | 700 | 800 | 900 | 1000 | 1100 | 1200 | 1300 | 1400 | 1500 | 1600 | 1700 | 1800 | 1900 | 2000 |
| L | 420 | 520 | 620 | 720 | 820 | 920 | 1020 | 1120 | 1220 | 1320 | 1420 | 1520 | 1620 | 1720 | 1820 | 1920 | 2020 | 2120 | 2220 | 2320 |
| KG | 4.0 | 4.5 | 5.0 | 5.5 | 6.0 | 6.5 | 7.0 | 7.5 | 8.0 | 8.5 | 9.0 | 9.5 | 10.0 | 10.5 | 11.0 | 11.5 | 12.0 | 12.5 | 13.0 | 13.5 |
| 有效行程 | 2100 | 2200 | 2300 | 2400 | 2500 | 2600 | 2700 | 2800 | 2900 | 3000 | 3100 | 3200 | 3300 | 3400 | 3500 | 3600 | 3700 | 3800 | 3900 | 4000 |
| L | 2420 | 2520 | 2620 | 2720 | 2820 | 2920 | 3020 | 3120 | 3220 | 3320 | 3420 | 3520 | 3620 | 3720 | 3820 | 3920 | 4020 | 4120 | 4220 | 4320 |
| KG | 14.0 | 14.5 | 15.0 | 15.5 | 16.0 | 16.5 | 17.0 | 17.5 | 18.0 | 18.5 | 19.0 | 19.5 | 20.0 | 20.5 | 21.0 | 21.5 | 22.0 | 22.5 | 23.0 | 23.5 |

KHSD80K

皮带
Belt

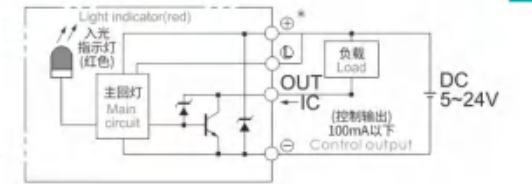
KHSD80K



基本式样 Specification

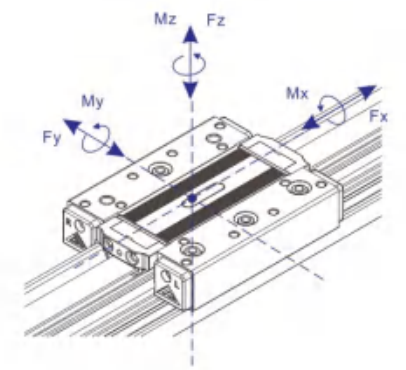
| | | |
|---------------------------|---------------------------|----------------------|
| 规格 Spec | 位置重复精度 Repeatability (mm) | ±0.05 |
| | 导程 Lead (mm) | 170 |
| | 最高速度 Maximum Speed (mm/s) | 2500 |
| | 直线度 Straightness | ±0.05/300mm |
| 最大参考负载 Maximum Payload | 水平使用 Horizontal (kg) | 60 |
| | 垂直使用 Vertical (kg) | 20 |
| 输入扭矩 Input Torque (N.m) | | 13.5 |
| 可定长度 Length (mm) | | 6米 (其他长度非定制) |
| 型材轨道宽度 Width (mm) | | 80 |
| 部品 Parts | 皮带 Belt (mm) | PU-5M-35 (钢丝) |
| | 同步轮型号 Model | STD5M-34MM |
| | 可配电机 Electrical Machinery | 步进: 86 伺服: 400W/750W |

感应器接线图<原点及端点> Sensor Layout



*马达加减速设定为0.4秒
*Motor acceleration and deceleration set to 0.4 seconds
*垂直使用时, 若皮带断裂, 承载物会有掉落的风险
*When using vertically, if the belt breaks, there is a risk of the load falling off
*最大参考速度会根据实际负载、行程等因素发生变化, 如需要最大速度请联系业务员
*The maximum reference speed may vary depending on factors such as actual load and travel. If you need the maximum speed, please contact the salesperson

| | | |
|--------|-------------|---------|
| 滑块标定载荷 | 型号 Model | KHSD80K |
| | Fx max(N) | 710 |
| | Fy max(N) | 1450 |
| | Fz max(N) | 1689 |
| | Mx max(N.M) | 63.7 |
| | My max(N.M) | 88.9 |
| | Mz max(N.M) | 38.2 |

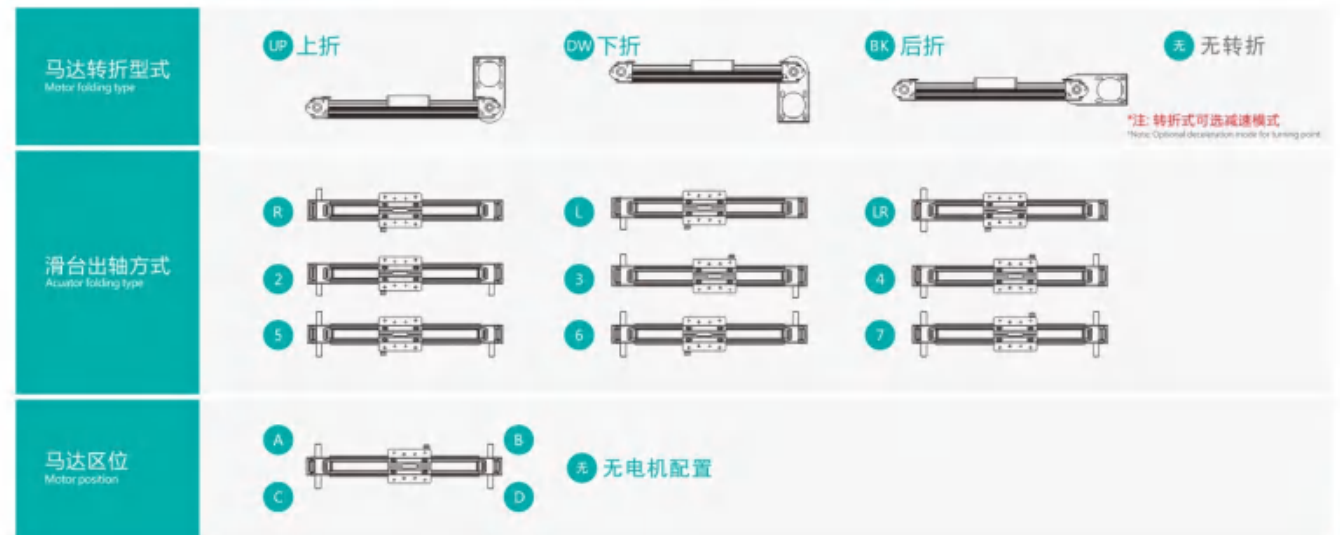
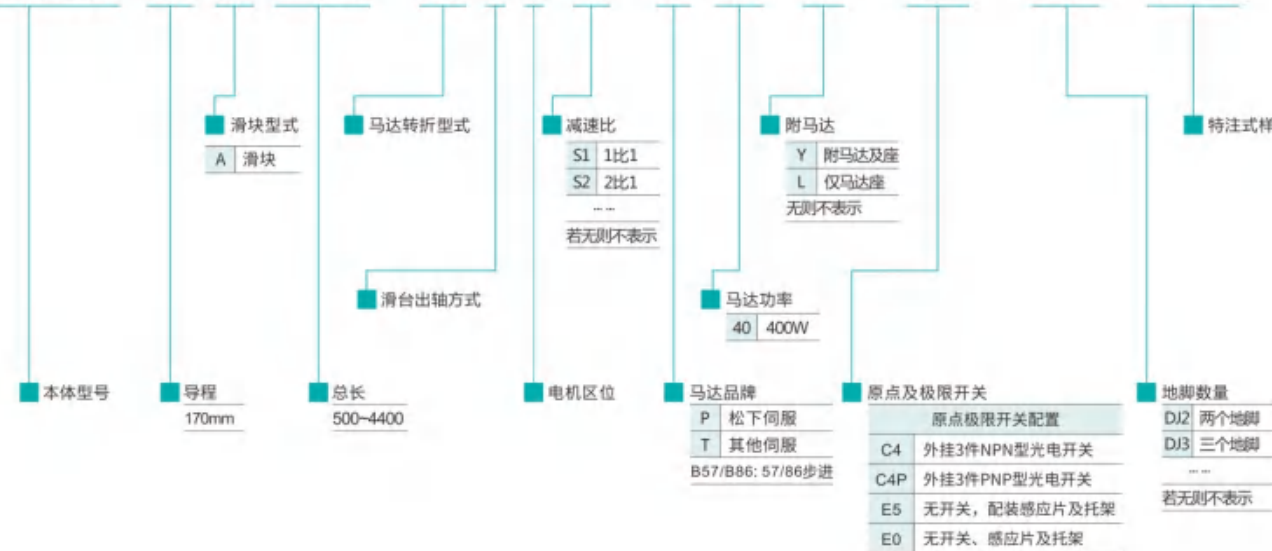


$$\frac{F_x}{F_{x \max}} + \frac{F_y}{F_{y \max}} + \frac{F_z}{F_{z \max}} + \frac{M_x}{M_{x \max}} + \frac{M_y}{M_{y \max}} + \frac{M_z}{M_{z \max}} \leq 1$$

*力矩表所表示的数据, 代表重心
*The data represented by the torque table represents the center of gravity
*符合型录规格的正常使用时, 寿命为10000公里
*Under normal use in accordance with the specifications of the catalog, the service life is 10,000 km
*倒用使用无法套用标准规范, 如有需求请咨询我司业务
*The use of inverted suspension cannot comply with standard specifications. If you have any requirements, please consult our business

型号表示方式 Ordering Method

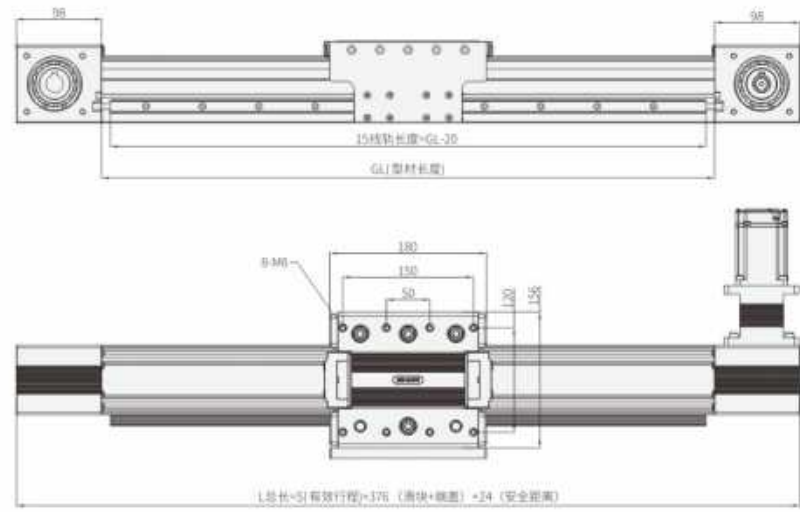
KHSD80K 170 A-4400 - UP 7 A-S1 - P 40 - Y - E0 - DJ2 - D123



KHSD80K

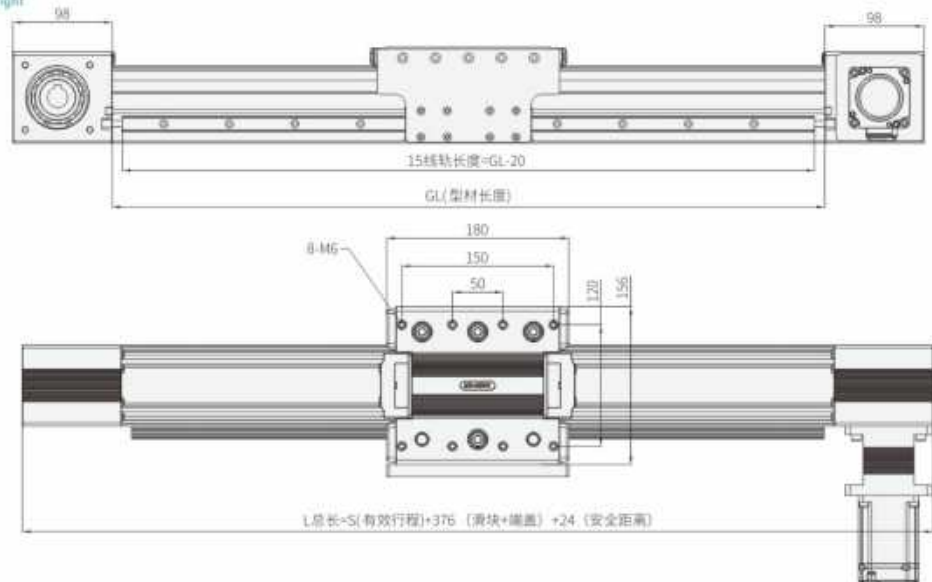
皮带
Belt

电机左折 Motor fold left



| | | | | | | | | | | | | | | | | | | | | |
|------|------|------|------|------|------|------|------|------|------|------|------|------|------|------|------|------|------|------|------|------|
| 有效行程 | 100 | 200 | 300 | 400 | 500 | 600 | 700 | 800 | 900 | 1000 | 1100 | 1200 | 1300 | 1400 | 1500 | 1600 | 1700 | 1800 | 1900 | 2000 |
| L | 500 | 600 | 700 | 800 | 900 | 1000 | 1100 | 1200 | 1300 | 1400 | 1500 | 1600 | 1700 | 1800 | 1900 | 2000 | 2100 | 2200 | 2300 | 2400 |
| KG | 11 | 12 | 13 | 14 | 15 | 16 | 17 | 18 | 19 | 20 | 21 | 22 | 23 | 24 | 25 | 26 | 27 | 28 | 29 | 30 |
| 有效行程 | 2100 | 2200 | 2300 | 2400 | 2500 | 2600 | 2700 | 2800 | 2900 | 3000 | 3100 | 3200 | 3300 | 3400 | 3500 | 3600 | 3700 | 3800 | 3900 | 4000 |
| L | 2500 | 2600 | 2700 | 2800 | 2900 | 3000 | 3100 | 3200 | 3300 | 3400 | 3500 | 3600 | 3700 | 3800 | 3900 | 4000 | 4100 | 4200 | 4300 | 4400 |
| KG | 31 | 32 | 33 | 34 | 35 | 36 | 37 | 38 | 39 | 40 | 41 | 42 | 43 | 44 | 45 | 46 | 47 | 48 | 49 | 50 |

电机右折 Motor fold right



| | | | | | | | | | | | | | | | | | | | | |
|------|------|------|------|------|------|------|------|------|------|------|------|------|------|------|------|------|------|------|------|------|
| 有效行程 | 100 | 200 | 300 | 400 | 500 | 600 | 700 | 800 | 900 | 1000 | 1100 | 1200 | 1300 | 1400 | 1500 | 1600 | 1700 | 1800 | 1900 | 2000 |
| L | 500 | 600 | 700 | 800 | 900 | 1000 | 1100 | 1200 | 1300 | 1400 | 1500 | 1600 | 1700 | 1800 | 1900 | 2000 | 2100 | 2200 | 2300 | 2400 |
| KG | 11 | 12 | 13 | 14 | 15 | 16 | 17 | 18 | 19 | 20 | 21 | 22 | 23 | 24 | 25 | 26 | 27 | 28 | 29 | 30 |
| 有效行程 | 2100 | 2200 | 2300 | 2400 | 2500 | 2600 | 2700 | 2800 | 2900 | 3000 | 3100 | 3200 | 3300 | 3400 | 3500 | 3600 | 3700 | 3800 | 3900 | 4000 |
| L | 2500 | 2600 | 2700 | 2800 | 2900 | 3000 | 3100 | 3200 | 3300 | 3400 | 3500 | 3600 | 3700 | 3800 | 3900 | 4000 | 4100 | 4200 | 4300 | 4400 |
| KG | 31 | 32 | 33 | 34 | 35 | 36 | 37 | 38 | 39 | 40 | 41 | 42 | 43 | 44 | 45 | 46 | 47 | 48 | 49 | 50 |

MEMO

CTH Series

一般环境 / 齿轮齿条模组
Standard / The gear and rack



CONTENTS

- 行程无限制
Maximum Unlimited
- 重复精度 $\pm 0.04\text{mm}$
Repeatability: $\pm 0.04\text{mm}$
- 选配集中供油，保养方便
Easy maintenance
- 长行程也可以维持高转速
Long stroke without reducing the speed

高刚性本体 High Rigidity Body

高刚性本体：
采用一体成型铝挤型结构并
经元素分析，得到最好的刚
性与重量比之结构设计。

High rigidity mainframe and cover: One piece
extruded aluminum structure for optimal
rigidity and weight ratio.



小型 SMALL

CTH14

长行程 高速度



本体宽幅 135mm
最大行程 3500mm ... 439
最大荷重 88kg

大型 LARGE

CTH22

长行程 高速度



本体宽幅 220mm
最大行程 3500mm ... 447
最大荷重 150kg

中型 MEDIUM

CTH17

长行程 高速度



本体宽幅 170mm
最大行程 3500mm ... 443
最大荷重 102kg

CTH14 单轴/1-axis

齿轮齿条
Gear Rack

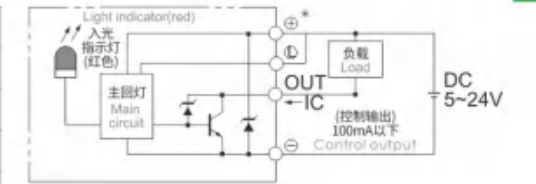
CTH14 单轴/1-axis



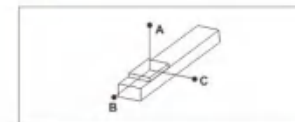
基本式样 Specification

| | | | | |
|-------------------------------------|---------------------------------|-----------------|-------|------|
| 位置重复精度 Repeatability (mm) | ±0.04 | | | |
| 电机功率 Electrical Machinery Power (w) | 400 | | | |
| 行星减速机减速比 Reduction ratio | 3:1 | 5:1 | 7:1 | 10:1 |
| 齿轮导程 Lead | 33.32 | 19.99 | 14.28 | 10 |
| 最高速度 Maximum Speed (mm/s) | 1665 | 1000 | 715 | 500 |
| 最大可搬重量 Maximum Payload | 水平使用 Horizontal (kg) | 30 | 40 | 64 |
| | 垂直使用 Vertical (kg) | 8 | 10 | 18 |
| 定格推力 Rated Thrust (N) | 218 | 347 | 520 | 694 |
| 标准行程 Stroke Pitch (mm) | 1000-3500mm/ 50间隔 50mm Pitch | | | |
| 马达额定转速 (rpm) | 3000 | | | |
| 原点感应器 Home Sensor | 外挂 Outside | UX672-WR-C2 NPN | | |
| | 内置 Built-in | / | | |

感应器接线图<原点及端点> Sensor Layout

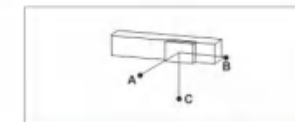


容许负载力距表 Allowable Moment



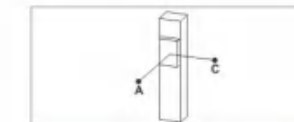
(单位 Unit: mm)

| 水平安装 Horizontal Installation | 容许负载力距 | | |
|---------------------------------|--------|------|------|
| | A | B | C |
| 3:1 | 15kg | 1033 | 405 |
| | 26kg | 604 | 233 |
| | 30kg | 495 | 188 |
| 5:1 | 10kg | 2304 | 1028 |
| | 22kg | 1443 | 540 |
| | 40kg | 860 | 277 |
| 7:1 | 20kg | 1668 | 729 |
| | 36kg | 1510 | 403 |
| | 64kg | 857 | 205 |
| 10:1 | 30kg | 2727 | 430 |
| | 50kg | 1577 | 266 |
| | 88kg | 854 | 134 |



(单位 Unit: mm)

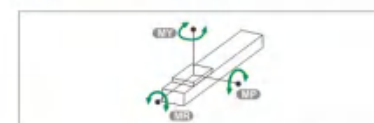
| 壁挂安装 Wall Installation | 容许负载力距 | | |
|---------------------------|--------|-----|------|
| | A | B | C |
| 3:1 | 15kg | 405 | 1033 |
| | 30kg | 188 | 251 |
| | - | - | - |
| 5:1 | 12kg | 854 | 1019 |
| | 20kg | 500 | 596 |
| | 40kg | 233 | 277 |
| 7:1 | 23kg | 608 | 707 |
| | 37kg | 359 | 417 |
| | 64kg | 178 | 205 |
| 10:1 | 35kg | 363 | 395 |
| | 55kg | 218 | 238 |
| | 88kg | 123 | 134 |



(单位 Unit: mm)

| 垂直安装 Vertical Installation | 容许负载力距 | |
|-------------------------------|--------|------|
| | A | C |
| 3:1 | 5KG | 1503 |
| | 8KG | 944 |
| | - | - |
| 5:1 | 7KG | 1700 |
| | 10KG | 1188 |
| | - | - |
| 7:1 | 8KG | 1605 |
| | 12KG | 1130 |
| | 18KG | 745 |
| 10:1 | 10KG | 1500 |
| | 14KG | 1072 |
| | 22KG | 682 |

静态容许负载力矩 Static Loading Moment



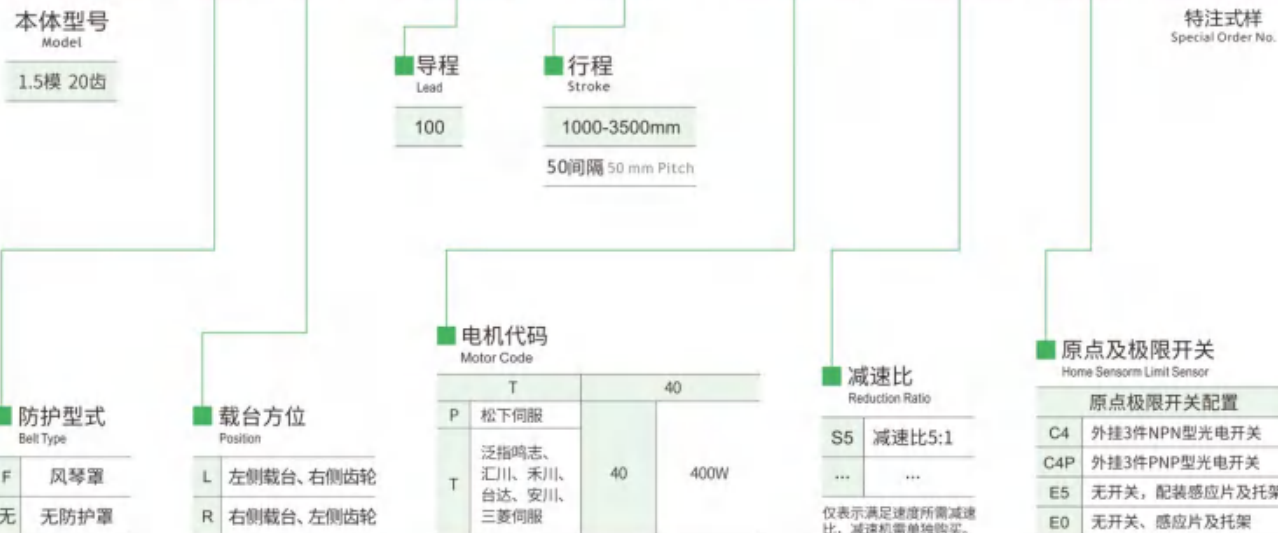
(单位 Unit: N.m)

| | |
|----|-----|
| MY | 551 |
| MP | 552 |
| MR | 485 |

※力距表所表示的数据，代表重心位置。
The torque value in the chart indicate the center of gravity.
※符合产品要求的正常使用下，保证寿命为10000公里。
Operation life is 10,000km when the product is using under the specified conditions.
※侧吊使用无法套用标准规范，如有需求请咨询我司业务。
Data information is not for ceiling-mount inverse use.
Contact us for the details if you want to apply ceiling-mount inverse usage.

型号表示方式 Ordering Method

CTH14 F - L - 100 - 1000 - T40 - JS5 - C4 - D123



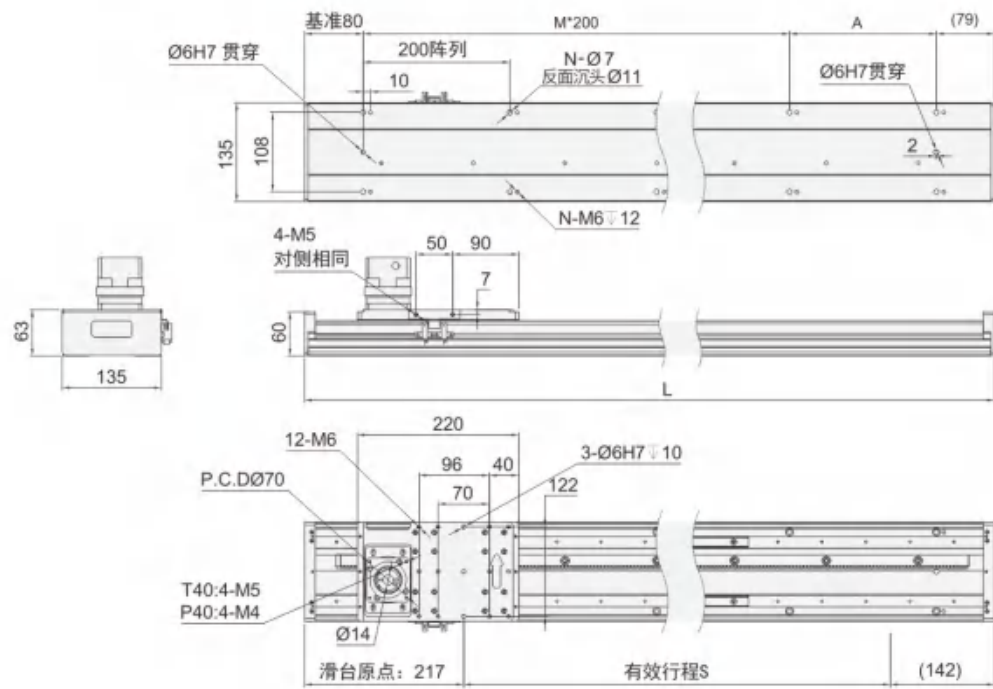
CTH14 单轴/1-axis

齿轮齿条
Gear Rack

CTH14 单轴/1-axis

L 左侧载台、右侧齿轮

(单位 Unit: mm)

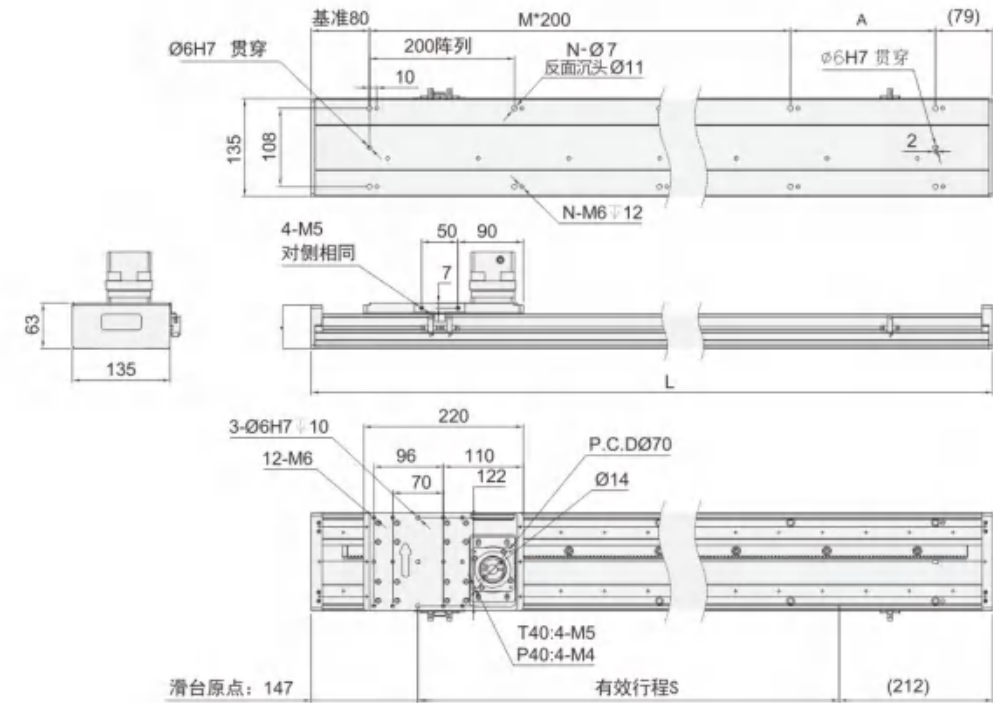


| 有效行程 stroke | 1000 | 1050 | 1100 | 1150 | 1200 | 1250 | 1300 | 1350 | 1400 | 1450 | 1500 | 1550 | 1600 | 1650 | 1700 | 1750 | 1800 | 1850 | 1900 | 1950 | 2000 | 2050 | 2100 | 2150 | 2200 | 2250 |
|-------------|------|------|------|------|------|------|------|------|------|------|------|------|------|------|------|------|------|------|------|------|------|------|------|------|------|------|
| L | 1359 | 1409 | 1459 | 1509 | 1559 | 1609 | 1659 | 1709 | 1759 | 1809 | 1859 | 1909 | 1959 | 2009 | 2059 | 2109 | 2159 | 2209 | 2259 | 2309 | 2359 | 2409 | 2459 | 2509 | 2559 | 2609 |
| A | 200 | 50 | 100 | 150 | 200 | 50 | 100 | 150 | 200 | 50 | 100 | 150 | 200 | 50 | 100 | 150 | 200 | 50 | 100 | 150 | 200 | 50 | 100 | 150 | 200 | 50 |
| M | 5 | 6 | 6 | 6 | 6 | 7 | 7 | 7 | 7 | 8 | 8 | 8 | 8 | 9 | 9 | 9 | 9 | 10 | 10 | 10 | 10 | 11 | 11 | 11 | 11 | 12 |
| N | 14 | 16 | 16 | 16 | 16 | 18 | 18 | 18 | 18 | 20 | 20 | 20 | 20 | 22 | 22 | 22 | 22 | 24 | 24 | 24 | 24 | 26 | 26 | 26 | 26 | 28 |
| KG | 14.7 | 15.2 | 15.6 | 16.1 | 16.5 | 17.0 | 17.4 | 17.9 | 18.3 | 18.8 | 19.2 | 19.7 | 20.1 | 20.6 | 21.0 | 21.5 | 21.9 | 22.4 | 22.8 | 23.3 | 23.7 | 24.2 | 24.6 | 25.1 | 25.5 | 26.0 |

| 有效行程 stroke | 2300 | 2350 | 2400 | 2450 | 2500 | 2550 | 2600 | 2650 | 2700 | 2750 | 2800 | 2850 | 2900 | 2950 | 3000 | 3050 | 3100 | 3150 | 3200 | 3250 | 3300 | 3350 | 3400 | 3450 | 3500 |
|-------------|------|------|------|------|------|------|------|------|------|------|------|------|------|------|------|------|------|------|------|------|------|------|------|------|------|
| L | 2659 | 2709 | 2759 | 2809 | 2859 | 2909 | 2959 | 3009 | 3059 | 3109 | 3159 | 3209 | 3259 | 3309 | 3359 | 3409 | 3459 | 3509 | 3559 | 3609 | 3659 | 3709 | 3759 | 3809 | 3859 |
| A | 100 | 150 | 200 | 50 | 100 | 150 | 200 | 50 | 100 | 150 | 200 | 50 | 100 | 150 | 200 | 50 | 100 | 150 | 200 | 50 | 100 | 150 | 200 | 50 | 100 |
| M | 12 | 12 | 12 | 13 | 13 | 13 | 13 | 14 | 14 | 14 | 14 | 15 | 15 | 15 | 15 | 16 | 16 | 16 | 16 | 17 | 17 | 17 | 17 | 18 | 18 |
| N | 28 | 28 | 28 | 30 | 30 | 30 | 30 | 32 | 32 | 32 | 32 | 34 | 34 | 34 | 34 | 36 | 36 | 36 | 36 | 38 | 38 | 38 | 38 | 40 | 40 |
| KG | 26.4 | 26.9 | 27.3 | 27.8 | 28.2 | 28.7 | 29.1 | 29.6 | 30.0 | 30.5 | 30.9 | 31.4 | 31.8 | 32.3 | 32.7 | 33.2 | 33.6 | 34.1 | 34.5 | 35.0 | 35.4 | 35.9 | 36.3 | 36.7 | 37.2 |

R 右侧载台、左侧齿轮

(单位 Unit: mm)



| 有效行程 stroke | 1000 | 1050 | 1100 | 1150 | 1200 | 1250 | 1300 | 1350 | 1400 | 1450 | 1500 | 1550 | 1600 | 1650 | 1700 | 1750 | 1800 | 1850 | 1900 | 1950 | 2000 | 2050 | 2100 | 2150 | 2200 | 2250 |
|-------------|------|------|------|------|------|------|------|------|------|------|------|------|------|------|------|------|------|------|------|------|------|------|------|------|------|------|
| L | 1359 | 1409 | 1459 | 1509 | 1559 | 1609 | 1659 | 1709 | 1759 | 1809 | 1859 | 1909 | 1959 | 2009 | 2059 | 2109 | 2159 | 2209 | 2259 | 2309 | 2359 | 2409 | 2459 | 2509 | 2559 | 2609 |
| A | 200 | 50 | 100 | 150 | 200 | 50 | 100 | 150 | 200 | 50 | 100 | 150 | 200 | 50 | 100 | 150 | 200 | 50 | 100 | 150 | 200 | 50 | 100 | 150 | 200 | 50 |
| M | 5 | 6 | 6 | 6 | 6 | 7 | 7 | 7 | 7 | 8 | 8 | 8 | 8 | 9 | 9 | 9 | 9 | 10 | 10 | 10 | 10 | 11 | 11 | 11 | 11 | 12 |
| N | 14 | 16 | 16 | 16 | 16 | 18 | 18 | 18 | 18 | 20 | 20 | 20 | 20 | 22 | 22 | 22 | 22 | 24 | 24 | 24 | 24 | 26 | 26 | 26 | 26 | 28 |
| KG | 14.7 | 15.1 | 15.6 | 16 | 16.5 | 16.9 | 17.4 | 17.8 | 18.3 | 18.7 | 19.1 | 19.5 | 19.9 | 20.5 | 21 | 21.4 | 21.9 | 22.3 | 22.8 | 23.2 | 23.7 | 24.1 | 24.6 | 25 | 25.5 | 25.9 |

| 有效行程 stroke | 2300 | 2350 | 2400 | 2450 | 2500 | 2550 | 2600 | 2650 | 2700 | 2750 | 2800 | 2850 | 2900 | 2950 | 3000 | 3050 | 3100 | 3150 | 3200 | 3250 | 3300 | 3350 | 3400 | 3450 | 3500 |
|-------------|------|------|------|------|------|------|------|------|------|------|------|------|------|------|------|------|------|------|------|------|------|------|------|------|------|
| L | 2659 | 2709 | 2759 | 2809 | 2859 | 2909 | 2959 | 3009 | 3059 | 3109 | 3159 | 3209 | 3259 | 3309 | 3359 | 3409 | 3459 | 3509 | 3559 | 3609 | 3659 | 3709 | 3759 | 3809 | 3859 |
| A | 100 | 150 | 200 | 50 | 100 | 150 | 200 | 50 | 100 | 150 | 200 | 50 | 100 | 150 | 200 | 50 | 100 | 150 | 200 | 50 | 100 | 150 | 200 | 50 | 100 |
| M | 12 | 12 | 12 | 13 | 13 | 13 | 13 | 14 | 14 | 14 | 14 | 15 | 15 | 15 | 15 | 16 | 16 | 16 | 16 | 17 | 17 | 17 | 17 | 18 | 18 |
| N | 28 | 28 | 28 | 30 | 30 | 30 | 30 | 32 | 32 | 32 | 32 | 34 | 34 | 34 | 34 | 36 | 36 | 36 | 36 | 38 | 38 | 38 | 38 | 40 | 40 |
| KG | 26.4 | 26.9 | 27.3 | 27.8 | 28.2 | 28.7 | 29.1 | 29.6 | 30.0 | 30.5 | 30.9 | 31.4 | 31.8 | 32.3 | 32.7 | 33.2 | 33.6 | 34.1 | 34.5 | 35.0 | 35.4 | 35.9 | 36.3 | 36.7 | 37.2 |

CTH17 单轴/1-axis

齿轮齿条
Gear Rack

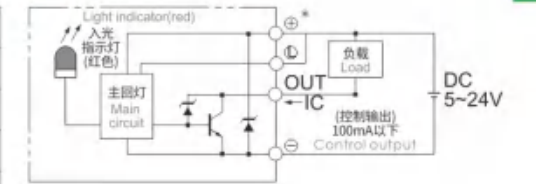
CTH17 单轴/1-axis



基本式样 Specification

| | | | | |
|-------------------------------------|---------------------------------|-----------------|-------|-------|
| 位置重复精度 Repeatability (mm) | ±0.04 | | | |
| 电机功率 Electrical Machinery Power (w) | 750 | | | |
| 行星减速机减速比 Reduction ratio | 3:1 | 5:1 | 7:1 | 10:1 |
| 齿轮导程 Lead | 44.43 | 26.66 | 19.04 | 13.33 |
| 最高速度 Maximum Speed (mm/s) | 2221 | 1333 | 952 | 666 |
| 最大可搬重量 Maximum Payload | 水平使用 Horizontal (kg) | 31 | 63 | 83 |
| | 垂直使用 Vertical (kg) | 9 | 18 | 25 |
| 定格推力 Rated Thrust (N) | 240 | 480 | 640 | 961 |
| 标准行程 Stroke Pitch (mm) | 1000-3500mm/ 50间隔 50mm Pitch | | | |
| 马达额定转速 (rpm) | 3000 | | | |
| 原点感应器 Home Sensor | 外挂 Outside | UX672-WR-C2 NPN | | |
| | 内置 Built-in | / | | |

感应器接线图<原点及端点> Sensor Layout



容许负载力距表 Allowable Moment

| | | (单位 Unit: mm) | | |
|---------------------------------|-------|---------------|-----|-----|
| | | A | B | C |
| 水平安装 Horizontal Installation | 10kg | 991 | 837 | 587 |
| | 14kg | 687 | 531 | 398 |
| | 31kg | 294 | 244 | 188 |
| | 25kg | 1396 | 643 | 557 |
| | 38kg | 892 | 411 | 356 |
| 5:1 | 63kg | 510 | 218 | 193 |
| | 35kg | 1666 | 547 | 538 |
| | 55kg | 1030 | 331 | 328 |
| 7:1 | 83kg | 654 | 206 | 204 |
| | 50kg | 1789 | 443 | 456 |
| 10:1 | 70kg | 1238 | 290 | 302 |
| | 102kg | 827 | 185 | 193 |

| | | (单位 Unit: mm) | | |
|---------------------------|-------|---------------|------|------|
| | | A | B | C |
| 壁挂安装 Wall Installation | 8kg | 777 | 1009 | 1281 |
| | 15kg | 389 | 521 | 658 |
| | 33kg | 188 | 237 | 294 |
| 5:1 | 21kg | 681 | 790 | 1689 |
| | 36kg | 374 | 430 | 949 |
| | 63kg | 193 | 218 | 511 |
| 7:1 | 30kg | 633 | 644 | 1961 |
| | 50kg | 365 | 369 | 1143 |
| | 83kg | 204 | 206 | 656 |
| 10:1 | 45kg | 521 | 506 | 2027 |
| | 65kg | 331 | 218 | 1349 |
| | 102kg | 193 | 185 | 829 |

| | | (单位 Unit: mm) | |
|-------------------------------|------|---------------|------|
| | | A | C |
| 垂直安装 Vertical Installation | 5kg | 1215 | 1215 |
| | 9kg | 644 | 644 |
| | - | - | - |
| 5:1 | 8kg | 1639 | 1639 |
| | 13kg | 1083 | 1083 |
| | 18kg | 868 | 868 |
| 7:1 | 10kg | 1922 | 1922 |
| | 14kg | 1377 | 1377 |
| | 25kg | 769 | 769 |
| 10:1 | 13kg | 1770 | 1770 |
| | 20kg | 1174 | 1174 |
| | 33kg | 688 | 688 |

静态容许负载力矩 Static Loading Moment

| | | (单位 Unit: N.m) |
|----|--|----------------|
| MY | | 1032 |
| MP | | 1034 |
| MR | | 908 |

*力距表所表示的数据，代表重心位置。
The torque value in the chart indicate the center of gravity.
*符合产品要求的正常使用下，保证寿命为10000公里。
Operation life is 10,000km when the product is using under the specified conditions.
*侧吊使用无法套用标准规范，如有需求请洽我司业务。
Data information is not for ceiling-mount inverse use.
Contact us for the details if you want to apply ceiling-mount inverse usage.

型号表示方式 Ordering Method

CTH17 F - L - 133.3 - 1000 - T75 - JS5 - C4 - D123



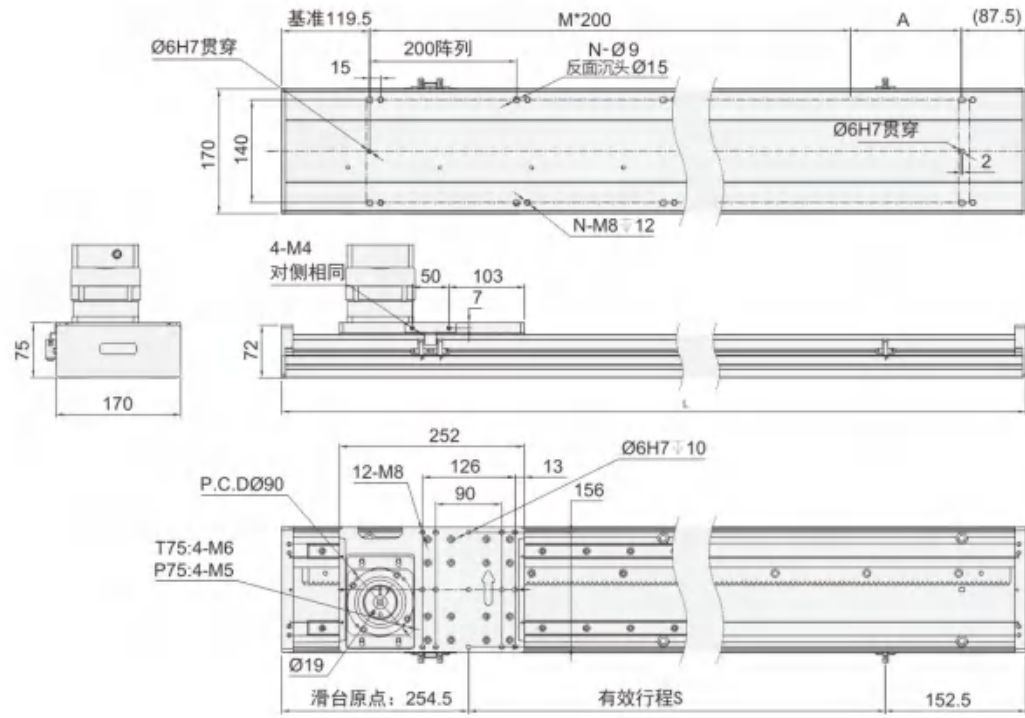
CTH17 单轴/1-axis

齿轮齿条 Gear Rack

CTH17 单轴/1-axis

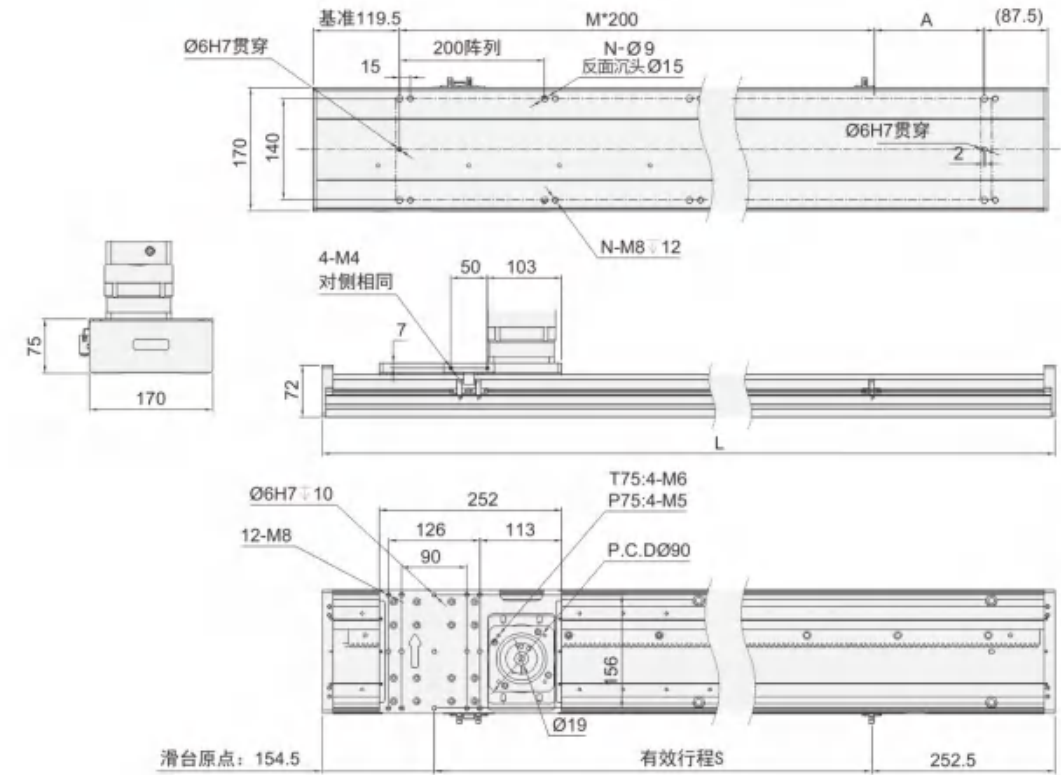
L 左侧载台、右侧齿轮

(单位 Unit: mm)



R 右侧载台、左侧齿轮

(单位 Unit: mm)



| 有效行程 stroke | 1000 | 1050 | 1100 | 1150 | 1200 | 1250 | 1300 | 1350 | 1400 | 1450 | 1500 | 1550 | 1600 | 1650 | 1700 | 1750 | 1800 | 1850 | 1900 | 1950 | 2000 | 2050 | 2100 | 2150 | 2200 | 2250 |
|-------------|------|------|------|------|------|------|------|------|------|------|------|------|------|------|------|------|------|------|------|------|------|------|------|------|------|------|
| L | 1407 | 1457 | 1507 | 1557 | 1607 | 1657 | 1707 | 1757 | 1807 | 1857 | 1907 | 1957 | 2007 | 2057 | 2107 | 2157 | 2207 | 2257 | 2307 | 2357 | 2407 | 2457 | 2507 | 2557 | 2607 | 2657 |
| A | 200 | 50 | 100 | 150 | 200 | 50 | 100 | 150 | 200 | 50 | 100 | 150 | 200 | 50 | 100 | 150 | 200 | 50 | 100 | 150 | 200 | 50 | 100 | 150 | 200 | 50 |
| M | 5 | 6 | 6 | 6 | 6 | 7 | 7 | 7 | 7 | 8 | 8 | 8 | 8 | 9 | 9 | 9 | 9 | 10 | 10 | 10 | 10 | 11 | 11 | 11 | 11 | 12 |
| N | 14 | 16 | 16 | 16 | 16 | 18 | 18 | 18 | 18 | 20 | 20 | 20 | 20 | 22 | 22 | 22 | 22 | 24 | 24 | 24 | 24 | 26 | 26 | 26 | 26 | 28 |
| KG | 31.0 | 31.9 | 32.7 | 33.6 | 34.4 | 35.3 | 36.1 | 37.0 | 37.8 | 38.7 | 39.5 | 40.4 | 41.2 | 42.1 | 42.9 | 43.8 | 44.6 | 45.5 | 46.3 | 47.2 | 48.0 | 48.9 | 49.7 | 50.6 | 51.4 | 52.3 |

| 有效行程 stroke | 2300 | 2350 | 2400 | 2450 | 2500 | 2550 | 2600 | 2650 | 2700 | 2750 | 2800 | 2850 | 2900 | 2950 | 3000 | 3050 | 3100 | 3150 | 3200 | 3250 | 3300 | 3350 | 3400 | 3450 | 3500 |
|-------------|------|------|------|------|------|------|------|------|------|------|------|------|------|------|------|------|------|------|------|------|------|------|------|------|------|
| L | 2707 | 2757 | 2807 | 2857 | 2907 | 2957 | 3007 | 3057 | 3107 | 3157 | 3207 | 3257 | 3307 | 3357 | 3407 | 3457 | 3507 | 3557 | 3607 | 3657 | 3707 | 3757 | 3807 | 3857 | 3907 |
| A | 100 | 150 | 200 | 50 | 100 | 150 | 200 | 50 | 100 | 150 | 200 | 50 | 100 | 150 | 200 | 50 | 100 | 150 | 200 | 50 | 100 | 150 | 200 | 50 | 100 |
| M | 12 | 12 | 12 | 13 | 13 | 13 | 13 | 14 | 14 | 14 | 14 | 15 | 15 | 15 | 15 | 16 | 16 | 16 | 16 | 17 | 17 | 17 | 17 | 18 | 18 |
| N | 28 | 28 | 28 | 30 | 30 | 30 | 30 | 32 | 32 | 32 | 32 | 34 | 34 | 34 | 34 | 36 | 36 | 36 | 36 | 38 | 38 | 38 | 38 | 40 | 40 |
| KG | 53.1 | 54.0 | 54.8 | 55.7 | 56.5 | 57.4 | 58.2 | 59.1 | 59.9 | 60.8 | 61.6 | 62.5 | 63.3 | 64.2 | 65.0 | 65.9 | 66.7 | 67.6 | 68.4 | 69.3 | 70.1 | 71.0 | 71.8 | 72.7 | 73.5 |

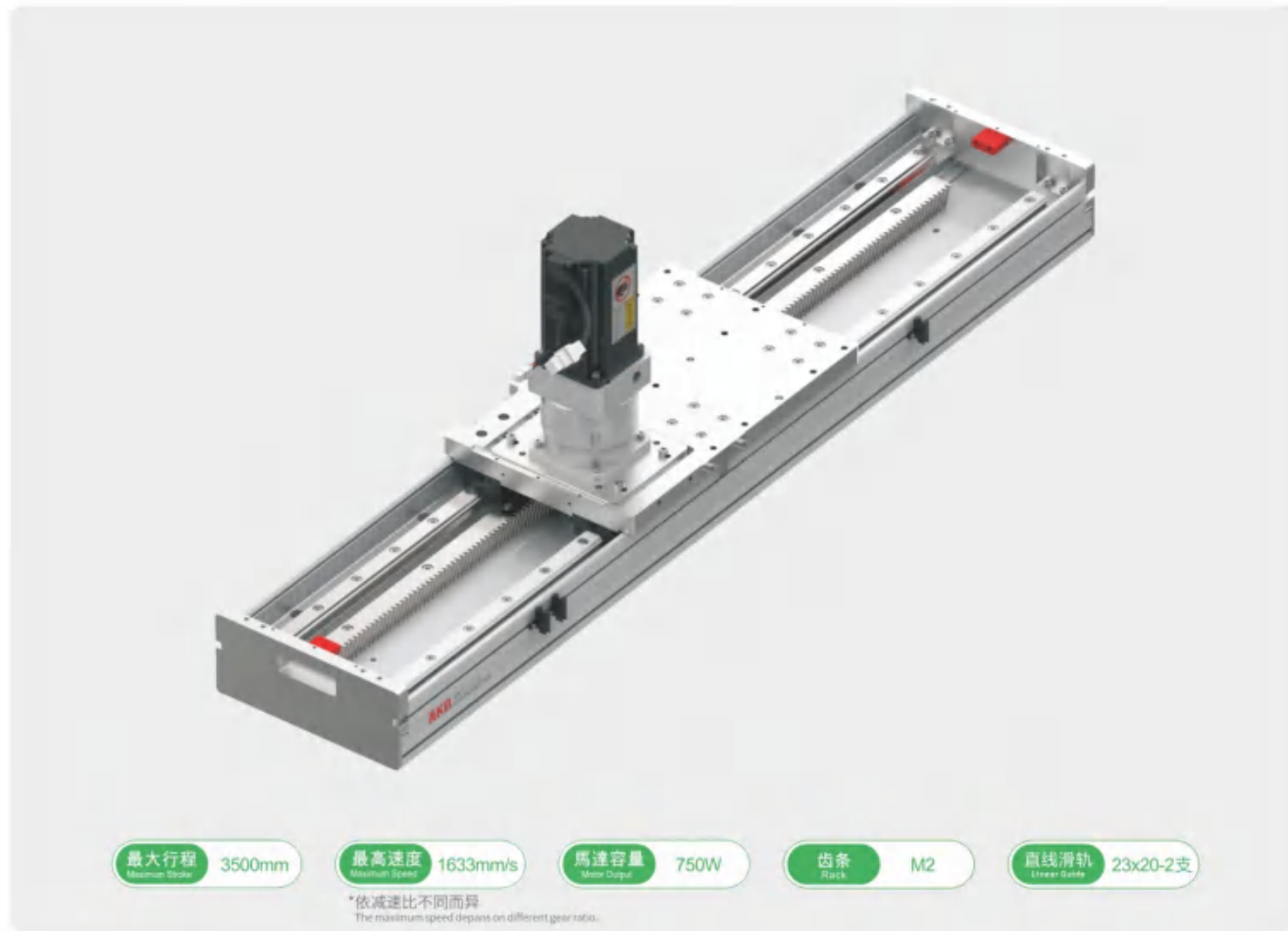
| 有效行程 stroke | 1000 | 1050 | 1100 | 1150 | 1200 | 1250 | 1300 | 1350 | 1400 | 1450 | 1500 | 1550 | 1600 | 1650 | 1700 | 1750 | 1800 | 1850 | 1900 | 1950 | 2000 | 2050 | 2100 | 2150 | 2200 | 2250 |
|-------------|------|------|------|------|------|------|------|------|------|------|------|------|------|------|------|------|------|------|------|------|------|------|------|------|------|------|
| L | 1407 | 1457 | 1507 | 1557 | 1607 | 1657 | 1707 | 1757 | 1807 | 1857 | 1907 | 1957 | 2007 | 2057 | 2107 | 2157 | 2207 | 2257 | 2307 | 2357 | 2407 | 2457 | 2507 | 2557 | 2607 | 2657 |
| A | 200 | 50 | 100 | 150 | 200 | 50 | 100 | 150 | 200 | 50 | 100 | 150 | 200 | 50 | 100 | 150 | 200 | 50 | 100 | 150 | 200 | 50 | 100 | 150 | 200 | 50 |
| M | 5 | 6 | 6 | 6 | 6 | 7 | 7 | 7 | 7 | 8 | 8 | 8 | 8 | 9 | 9 | 9 | 9 | 10 | 10 | 10 | 10 | 11 | 11 | 11 | 11 | 12 |
| N | 14 | 16 | 16 | 16 | 16 | 18 | 18 | 18 | 18 | 20 | 20 | 20 | 20 | 22 | 22 | 22 | 22 | 24 | 24 | 24 | 24 | 26 | 26 | 26 | 26 | 28 |
| KG | 31.0 | 31.9 | 32.7 | 33.6 | 34.4 | 35.3 | 36.1 | 37.0 | 37.8 | 38.7 | 39.5 | 40.4 | 41.2 | 42.1 | 42.9 | 43.8 | 44.6 | 45.5 | 46.3 | 47.2 | 48.0 | 48.9 | 49.7 | 50.6 | 51.4 | 52.3 |

| 有效行程 stroke | 2300 | 2350 | 2400 | 2450 | 2500 | 2550 | 2600 | 2650 | 2700 | 2750 | 2800 | 2850 | 2900 | 2950 | 3000 | 3050 | 3100 | 3150 | 3200 | 3250 | 3300 | 3350 | 3400 | 3450 | 3500 |
|-------------|------|------|------|------|------|------|------|------|------|------|------|------|------|------|------|------|------|------|------|------|------|------|------|------|------|
| L | 2707 | 2757 | 2807 | 2857 | 2907 | 2957 | 3007 | 3057 | 3107 | 3157 | 3207 | 3257 | 3307 | 3357 | 3407 | 3457 | 3507 | 3557 | 3607 | 3657 | 3707 | 3757 | 3807 | 3857 | 3907 |
| A | 100 | 150 | 200 | 50 | 100 | 150 | 200 | 50 | 100 | 150 | 200 | 50 | 100 | 150 | 200 | 50 | 100 | 150 | 200 | 50 | 100 | 150 | 200 | 50 | 100 |
| M | 12 | 12 | 12 | 13 | 13 | 13 | 13 | 14 | 14 | 14 | 14 | 15 | 15 | 15 | 15 | 16 | 16 | 16 | 16 | 17 | 17 | 17 | 17 | 18 | 18 |
| N | 28 | 28 | 28 | 30 | 30 | 30 | 30 | 32 | 32 | 32 | 32 | 34 | 34 | 34 | 34 | 36 | 36 | 36 | 36 | 38 | 38 | 38 | 38 | 40 | 40 |
| KG | 53.1 | 54.0 | 54.8 | 55.7 | 56.5 | 57.4 | 58.2 | 59.1 | 59.9 | 60.8 | 61.6 | 62.5 | 63.3 | 64.2 | 65.0 | 65.9 | 66.7 | 67.6 | 68.4 | 69.3 | 70.1 | 71.0 | 71.8 | 72.7 | 73.5 |

CTH22 单轴/1-axis

齿轮齿条
Gear Rack

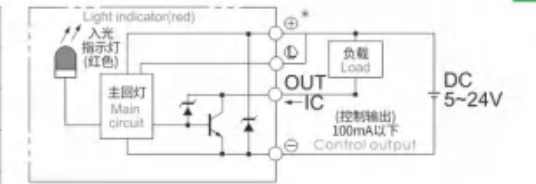
CTH22 单轴/1-axis



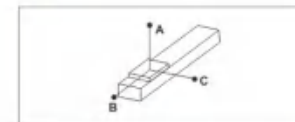
基本式样 Specification

| | | | | | | |
|----------------------|-------------------------------------|---------------------------------|-------|-------|-------|-----|
| 规格 Spec | 位置重复精度 Repeatability (mm) | ±0.04 | | | | |
| | 电机功率 Electrical Machinery Power (w) | 750 | | | | |
| | 行星减速机减速比 Reduction ratio | 3:1 | 5:1 | 7:1 | 10:1 | |
| | 齿轮导程 Lead | 55.56 | 33.34 | 23.81 | 16.67 | |
| | 最高速度 Maximum Speed (mm/s) | 2778 | 1667 | 1190 | 833 | |
| | 最大可搬重量 Maximum Payload | 水平使用 Horizontal (kg) | 43 | 105 | 128 | 150 |
| | | 垂直使用 Vertical (kg) | 12 | 20 | 33 | 45 |
| | 定格推力 Rated Thrust (N) | 320 | 640 | 961 | 1281 | |
| | 标准行程 Stroke Pitch (mm) | 1000-3500mm/ 50间隔 50mm Pitch | | | | |
| | 马达额定转速 (rpm) | 3000 | | | | |
| 原点感应器 Home Sensor | 外挂 Outside | UX672-WR-C2 NPN | | | | |
| | 内置 Built-in | / | | | | |

感应器接线图<原点及端点> Sensor Layout

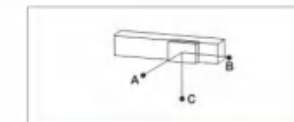


容许负载力距表 Allowable Moment



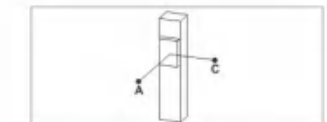
(单位 Unit: mm)

| 水平安装 Horizontal Installation | 容许负载力距 | | |
|---------------------------------|--------|------|------|
| | A | B | C |
| 3:1 | 18kg | 2445 | 1052 |
| | 30kg | 1436 | 613 |
| | 43kg | 978 | 412 |
| | 65kg | 1522 | 458 |
| 5:1 | 85kg | 1136 | 336 |
| | 105kg | 893 | 262 |
| | 83kg | 2071 | 466 |
| | 128kg | 1503 | 279 |
| 7:1 | 100kg | 3220 | 474 |
| | 125kg | 2554 | 367 |
| | 150kg | 2113 | 295 |



(单位 Unit: mm)

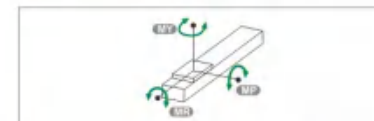
| 壁挂安装 Wall Installation | 容许负载力距 | | |
|---------------------------|--------|------|------|
| | A | B | C |
| 3:1 | 15kg | 1272 | 2948 |
| | 24kg | 778 | 1813 |
| | 43kg | 412 | 978 |
| | 70kg | 420 | 1404 |
| 5:1 | 90kg | 315 | 1066 |
| | 105kg | 262 | 893 |
| | 90kg | 424 | 2152 |
| | 128kg | 279 | 1503 |
| 7:1 | 110kg | 333 | 1755 |
| | 128kg | 279 | 1503 |
| | 110kg | 427 | 2900 |
| 10:1 | 130kg | 351 | 2444 |
| | 150kg | 295 | 2113 |



(单位 Unit: mm)

| 垂直安装 Vertical Installation | 容许负载力距 | |
|-------------------------------|--------|------|
| | A | C |
| 3:1 | 7kg | 3511 |
| | 12kg | 2055 |
| | - | - |
| 5:1 | 15kg | 2711 |
| | 20kg | 2033 |
| | - | - |
| | 20kg | 2608 |
| 7:1 | 28kg | 1914 |
| | 33kg | 1511 |
| | 25kg | 2505 |
| 10:1 | 35kg | 1795 |
| | 45kg | 1396 |

静态容许负载力矩 Static Loading Moment



(单位 Unit: N.m)

| | |
|----|------|
| MY | 2052 |
| MP | 2052 |
| MR | 1810 |

※力距表所表示的数据，代表重心位置。
The torque value in the chart indicate the center of gravity.
※符合产品要求的正常使用下，保证寿命为10000公里。
Operation life is 10,000km when the product is using under the specified conditions.
※侧吊使用无法套用标准规范，如有需求请洽我司业务。
Data information is not for ceiling-mount inverse use.
Contact us for the details if you want to apply ceiling-mount inverse usage.

型号表示方式 Ordering Method

CTH22 F - L - 166.7 - 1000 - T75 - JS5 - C4 - D123



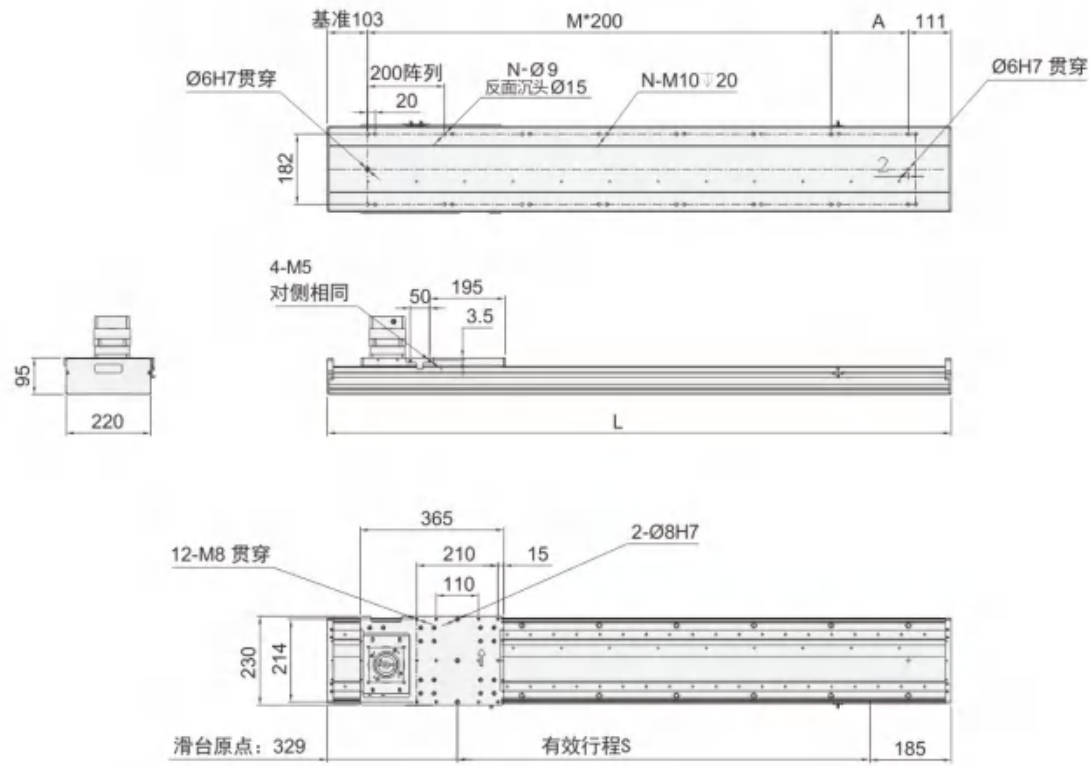
CTH22 单轴/1-axis

齿轮齿条
Gear Rack

CTH22 单轴/1-axis

L 左侧载台、右侧齿轮

(单位 Unit: mm)

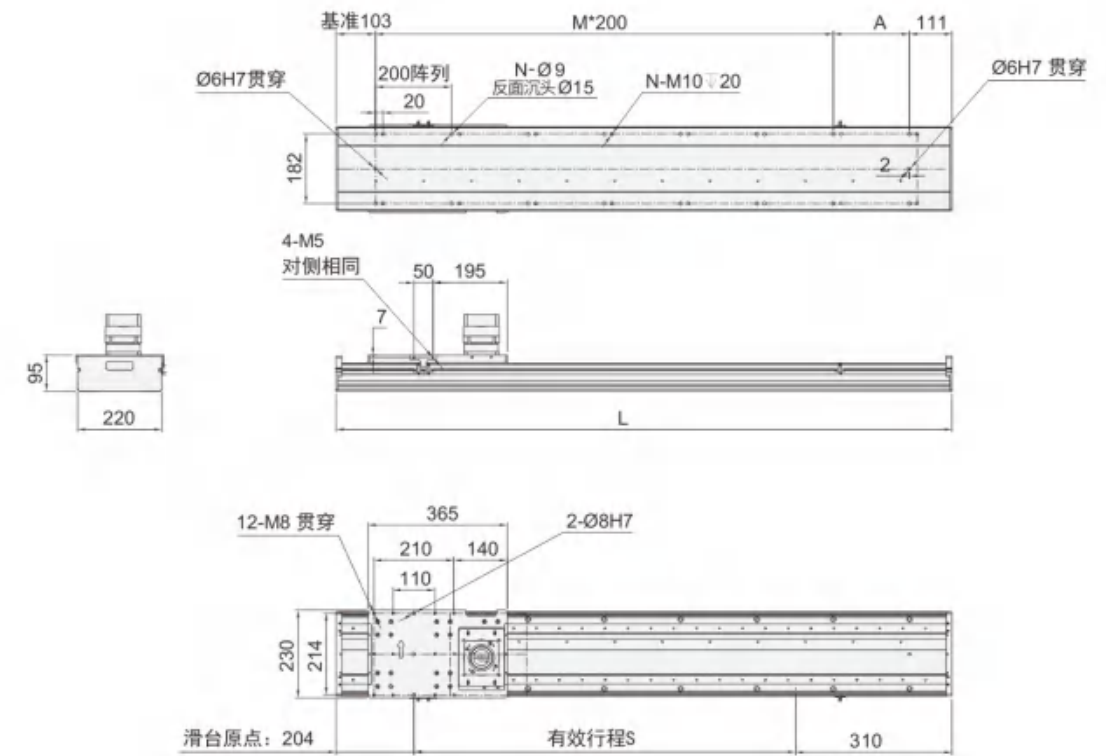


| 有效行程 stroke | 1000 | 1050 | 1100 | 1150 | 1200 | 1250 | 1300 | 1350 | 1400 | 1450 | 1500 | 1550 | 1600 | 1650 | 1700 | 1750 | 1800 | 1850 | 1900 | 1950 | 2000 | 2050 | 2100 | 2150 | 2200 | 2250 |
|-------------|------|------|------|------|------|------|------|------|------|------|------|------|------|------|------|------|------|------|------|------|------|------|------|------|------|------|
| L | 1514 | 1564 | 1614 | 1664 | 1714 | 1764 | 1814 | 1864 | 1914 | 1964 | 2014 | 2064 | 2114 | 2164 | 2214 | 2264 | 2314 | 2364 | 2414 | 2464 | 2514 | 2564 | 2614 | 2664 | 2714 | 2764 |
| A | 100 | 150 | 200 | 50 | 100 | 150 | 200 | 50 | 100 | 150 | 200 | 50 | 100 | 150 | 200 | 50 | 100 | 150 | 200 | 50 | 100 | 150 | 200 | 50 | 100 | 150 |
| M | 6 | 6 | 6 | 7 | 7 | 7 | 7 | 8 | 8 | 8 | 8 | 9 | 9 | 9 | 9 | 10 | 10 | 10 | 10 | 11 | 11 | 11 | 11 | 12 | 12 | 12 |
| N | 16 | 16 | 16 | 18 | 18 | 18 | 18 | 20 | 20 | 20 | 20 | 22 | 22 | 22 | 22 | 24 | 24 | 24 | 24 | 26 | 26 | 26 | 26 | 28 | 28 | 28 |
| KG | 51.6 | 52.7 | 53.8 | 54.9 | 56 | 57.1 | 58.2 | 59.3 | 60.4 | 61.5 | 62.6 | 63.7 | 64.8 | 65.9 | 67 | 68.1 | 69.2 | 70.3 | 71.4 | 72.5 | 73.6 | 74.7 | 75.8 | 76.9 | 78 | 79.1 |

| 有效行程 stroke | 2300 | 2350 | 2400 | 2450 | 2500 | 2550 | 2600 | 2650 | 2700 | 2750 | 2800 | 2850 | 2900 | 2950 | 3000 | 3050 | 3100 | 3150 | 3200 | 3250 | 3300 | 3350 | 3400 | 3450 | 3500 |
|-------------|------|------|------|------|------|------|------|------|------|------|------|------|------|------|------|------|------|------|------|-------|-------|-------|-------|-------|-------|
| L | 2814 | 2864 | 2914 | 2964 | 3014 | 3064 | 3114 | 3164 | 3214 | 3264 | 3314 | 3364 | 3414 | 3464 | 3514 | 3564 | 3614 | 3664 | 3714 | 3764 | 3814 | 3864 | 3914 | 3964 | 4014 |
| A | 200 | 50 | 100 | 150 | 200 | 50 | 100 | 150 | 200 | 50 | 100 | 150 | 200 | 50 | 100 | 150 | 200 | 50 | 100 | 150 | 200 | 50 | 100 | 150 | 200 |
| M | 12 | 13 | 13 | 13 | 13 | 14 | 14 | 14 | 14 | 15 | 15 | 15 | 15 | 16 | 16 | 16 | 16 | 17 | 17 | 17 | 17 | 18 | 18 | 18 | 18 |
| N | 28 | 30 | 30 | 30 | 30 | 32 | 32 | 32 | 32 | 34 | 34 | 34 | 34 | 36 | 36 | 36 | 36 | 38 | 38 | 38 | 38 | 40 | 40 | 40 | 40 |
| KG | 80.2 | 81.3 | 82.4 | 83.5 | 84.6 | 85.7 | 86.8 | 87.9 | 89 | 90.1 | 91.2 | 92.3 | 93.4 | 94.5 | 95.6 | 96.7 | 97.8 | 98.9 | 100 | 101.1 | 102.2 | 103.3 | 104.4 | 105.5 | 106.6 |

R 右侧载台、左侧齿轮

(单位 Unit: mm)



| 有效行程 stroke | 1000 | 1050 | 1100 | 1150 | 1200 | 1250 | 1300 | 1350 | 1400 | 1450 | 1500 | 1550 | 1600 | 1650 | 1700 | 1750 | 1800 | 1850 | 1900 | 1950 | 2000 | 2050 | 2100 | 2150 | 2200 | 2250 |
|-------------|------|------|------|------|------|------|------|------|------|------|------|------|------|------|------|------|------|------|------|------|------|------|------|------|------|------|
| L | 1514 | 1564 | 1614 | 1664 | 1714 | 1764 | 1814 | 1864 | 1914 | 1964 | 2014 | 2064 | 2114 | 2164 | 2214 | 2264 | 2314 | 2364 | 2414 | 2464 | 2514 | 2564 | 2614 | 2664 | 2714 | 2764 |
| A | 100 | 150 | 200 | 50 | 100 | 150 | 200 | 50 | 100 | 150 | 200 | 50 | 100 | 150 | 200 | 50 | 100 | 150 | 200 | 50 | 100 | 150 | 200 | 50 | 100 | 150 |
| M | 6 | 6 | 6 | 7 | 7 | 7 | 7 | 8 | 8 | 8 | 8 | 9 | 9 | 9 | 9 | 10 | 10 | 10 | 10 | 11 | 11 | 11 | 11 | 12 | 12 | 12 |
| N | 16 | 16 | 16 | 18 | 18 | 18 | 18 | 20 | 20 | 20 | 20 | 22 | 22 | 22 | 22 | 24 | 24 | 24 | 24 | 26 | 26 | 26 | 26 | 28 | 28 | 28 |
| KG | 51.6 | 52.7 | 53.8 | 54.9 | 56 | 57.1 | 58.2 | 59.3 | 60.4 | 61.5 | 62.6 | 63.7 | 64.8 | 65.9 | 67 | 68.1 | 69.2 | 70.3 | 71.4 | 72.5 | 73.6 | 74.7 | 75.8 | 76.9 | 78 | 79.1 |

| 有效行程 stroke | 2300 | 2350 | 2400 | 2450 | 2500 | 2550 | 2600 | 2650 | 2700 | 2750 | 2800 | 2850 | 2900 | 2950 | 3000 | 3050 | 3100 | 3150 | 3200 | 3250 | 3300 | 3350 | 3400 | 3450 | 3500 |
|-------------|------|------|------|------|------|------|------|------|------|------|------|------|------|------|------|------|------|------|------|-------|-------|-------|-------|-------|-------|
| L | 2814 | 2864 | 2914 | 2964 | 3014 | 3064 | 3114 | 3164 | 3214 | 3264 | 3314 | 3364 | 3414 | 3464 | 3514 | 3564 | 3614 | 3664 | 3714 | 3764 | 3814 | 3864 | 3914 | 3964 | 4014 |
| A | 200 | 50 | 100 | 150 | 200 | 50 | 100 | 150 | 200 | 50 | 100 | 150 | 200 | 50 | 100 | 150 | 200 | 50 | 100 | 150 | 200 | 50 | 100 | 150 | 200 |
| M | 12 | 13 | 13 | 13 | 13 | 14 | 14 | 14 | 14 | 15 | 15 | 15 | 15 | 16 | 16 | 16 | 16 | 17 | 17 | 17 | 17 | 18 | 18 | 18 | 18 |
| N | 28 | 30 | 30 | 30 | 30 | 32 | 32 | 32 | 32 | 34 | 34 | 34 | 34 | 36 | 36 | 36 | 36 | 38 | 38 | 38 | 38 | 40 | 40 | 40 | 40 |
| KG | 80.2 | 81.3 | 82.4 | 83.5 | 84.6 | 85.7 | 86.8 | 87.9 | 89 | 90.1 | 91.2 | 92.3 | 93.4 | 94.5 | 95.6 | 96.7 | 97.8 | 98.9 | 100 | 101.1 | 102.2 | 103.3 | 104.4 | 105.5 | 106.6 |

电动缸系列

KDG Series

一般环境/螺杆式样
Standard/Ball Screw



CONTENTS



KDG4027

缸径: 27mm
运行行程: 250mm ... 455
负载能力: 0.4kN



KDG7463

缸径: 63mm
运行行程: 800mm ... 495
负载能力: 8kN



KDG4432

缸径: 32mm
运行行程: 300mm ... 465
负载能力: 0.34kN



KDG9580

缸径: 80mm
运行行程: 1000mm ... 505
负载能力: 15-30kN



KDG5340

缸径: 40mm
运行行程: 350mm ... 475
负载能力: 1.5kN



KDG110100

缸径: 100mm
运行行程: 1200mm ... 515
负载能力: 30-50kN



KDG6350

缸径: 50mm
运行行程: 500mm ... 485
负载能力: 3.5-5kN



伺服电动缸基本介绍

电动缸的原理：

电动缸是将电机的旋转运动通过丝杆和丝杠副的机械运动转换为推杆的直线运动。利用伺服电机的闭环控制特性，可以很方便的实现对推力、速度和位置的精准控制；利用现代运动控制技术、数控技术及总线（网络）技术，实现程序化、总线（网络）化控制。由于其控制、使用的方便性，将实现气缸和液压缸传动所不能实现的精密运动控制。

电动缸的特点：

KDG系列电动缸采用先进的模块化设计方法，具有如下显著特点：

- 1、结构紧凑，外形尺寸小，安装使用方便，维护简单，噪音低，寿命长，多重安全保护措施。
- 2、精确的位置控制，重复定位精度可达±0.01mm，增加外部位移传感器可达±0.005mm。
- 3、精确的速度控制，可以任意设定速度波形，实现高速平稳无冲击运行，控制精度可达0.05%。
- 4、精确的推力控制，增加外部推拉力传感器后控制精度可达0.5%。
- 5、可采用梯形丝杆、滚珠丝杆、行星滚柱丝杆的传动方式。
- 6、可采用伺服电机、步进电机、直流电机、交流电机的驱动方式，进行伺服和变频控制。

电机输出扭矩与电动缸输出力的关系：

$$F = T \times \eta \times 2\pi \times R / L$$

F：电动缸输出力，单位：kN

T：电机输出扭矩，单位：Nm

R：减速比

L：丝杆导程，单位：mm

π ：圆周率

η ：效率（一般选择电动缸的总效率为85%，但是效率是根据实际使用工况而变化，请注意）

电动缸的寿命计算：

电动缸使用寿命，一般是指电动缸内部的丝杆寿命。

电动缸的寿命可分为两部分：

第一个是电动缸的理论疲劳寿命，它可以通过计算得出；

第二个是电动缸的使用寿命，受使用条件的影响（如温度、灰尘、使用润滑的种类和定期添加的频率等）。

使用寿命往往通过经验可以得出，以下是电动缸疲劳寿命的计算方法：

$$L_{10} = (C_a / F_m)^3 \times L$$

L_{10} ：电动缸的寿命，单位 km

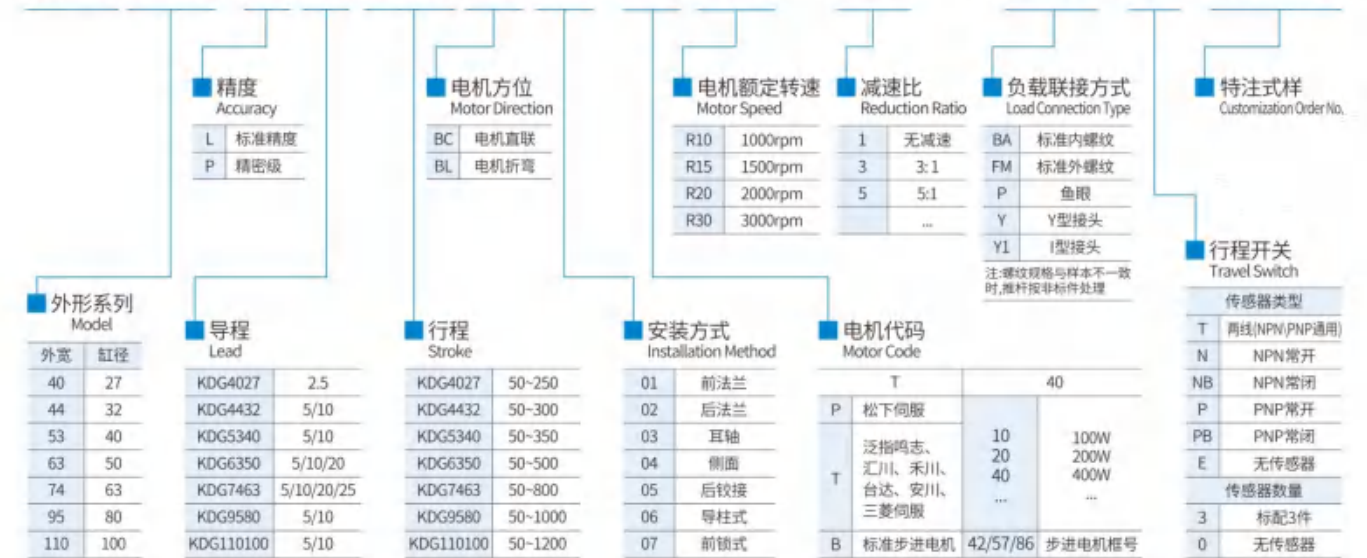
F_m ：电动缸承受的平均负载，单位 kN

C_a ：丝杆螺母的基本额定动负载，单位 kN（可通过丝杆样本查出）

L：丝杆导程，单位 mm

电动缸产品型号定义

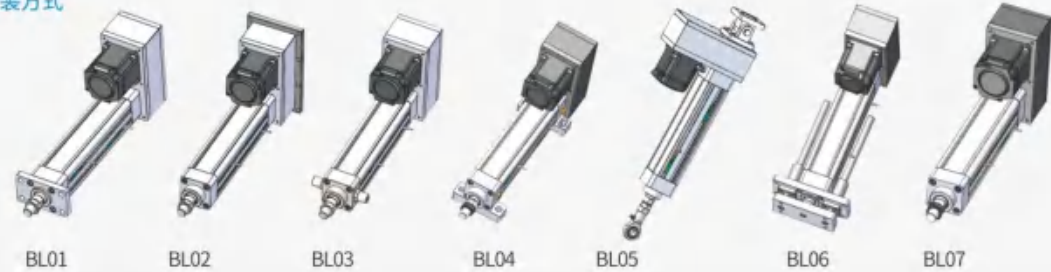
KDG 5340 - L 05 - 100-BC 01 - T40 R30 JS1 - BA - T3 - D123



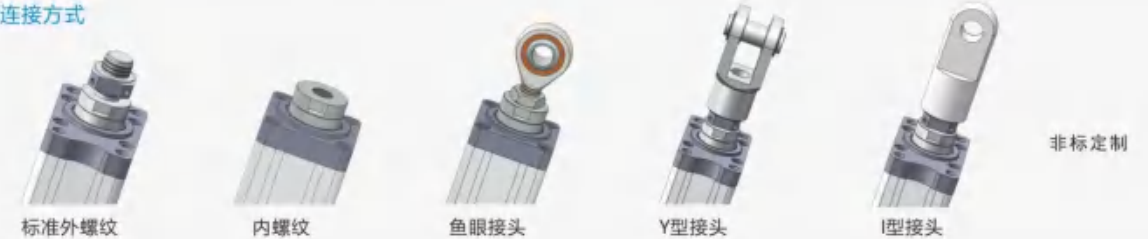
直连型安装方式



折返型安装方式



轴端负载连接方式



KDG4027 伺服电动缸

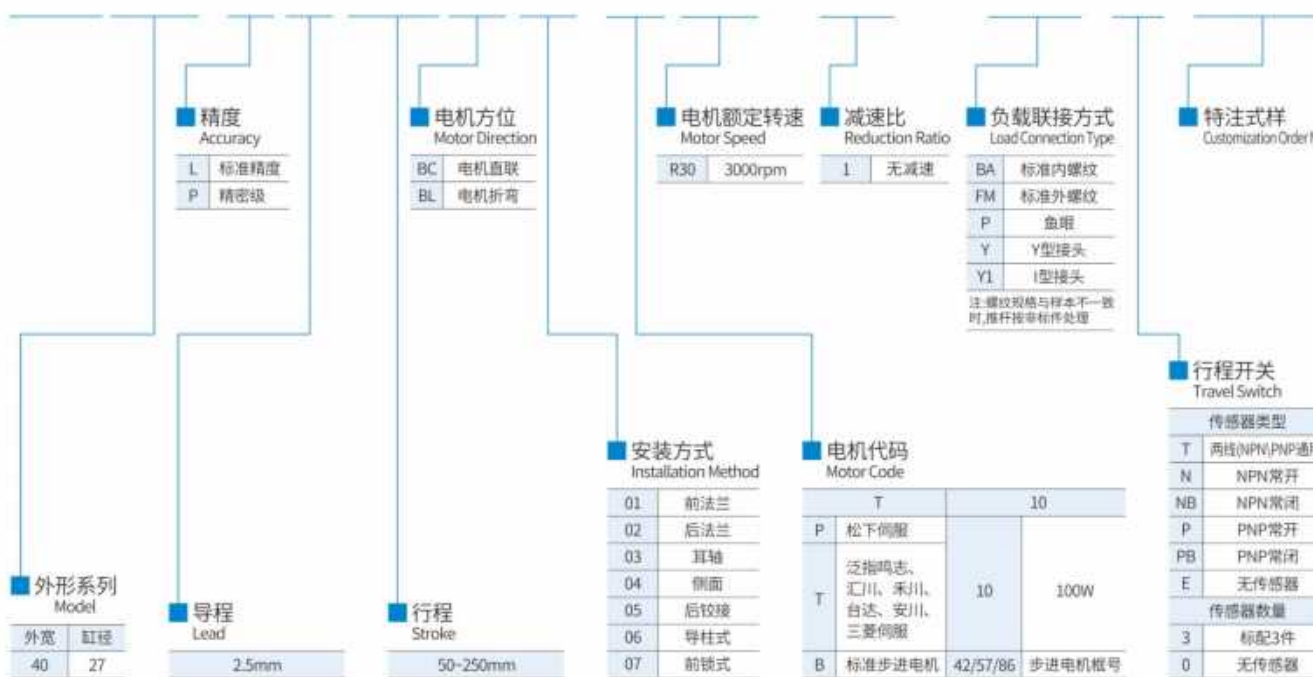
KDG4027 伺服电动缸



最大行程 250mm 最大推力 0.4kN(40kg) 最高速度 125mm/s 标准速度容量 100W

型号表示方式 Ordering Method

KDG 4027 - L 2.5-100-BC 01-T10 R30 JS1 - BA - T3 - D123



KDG4027系列标准配置参数

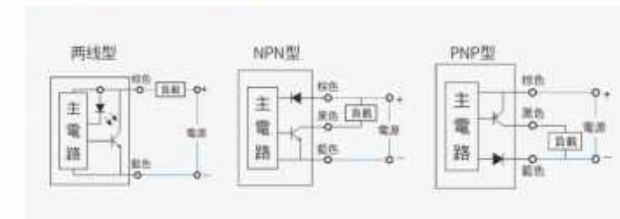
基础信息

| | |
|--------|-----------|
| 缸筒外径 | 40*40mm |
| 缸筒内径 | 27mm |
| 丝杆类型 | 滚珠丝杆Φ8 |
| 行程范围 | ≤250 mm |
| 允许最大速度 | ≤125 mm/s |
| 允许最大推力 | ≤0.4 kN |

负载与精度

| | | |
|----|-------------|----------------|
| 轴承 | 动负荷Cr(kN) | 3.3 |
| | 静负荷Cor(kN) | 1.4 |
| 丝杆 | 动负荷Ca(kN) | 1.8 |
| | 静负荷Coa(kN) | 3.7 |
| | 精度等级 (mm) | C5 C7 |
| | 重复定位精度 (mm) | ±0.01 ±0.02 |

传感器接线图<原点及端点>



传感器规格

| 代号 | 类别 | 型号规格 |
|----|-------|-----------|
| T | 标准两线制 | ZMDG-2常开 |
| | | ZMDGC-2常闭 |
| N | NPN型 | ZMDN-2常开 |
| | | ZMDNC-2常闭 |
| P | PNP型 | ZMDP-2常开 |
| | | ZMDPC-2常闭 |

联轴器与减速机配置

| | | |
|----------|----------|-------------------------------|
| 电缸直连丝杆轴径 | 减速机/电机轴径 | 联轴器型号 (AKD品牌) 外径*长度-出轴-K 国标键槽 |
| Φ5 | Φ8-L22 | SFR20*35-5-8K |

KDG4027出力与速度

| 电机功率 | 50W伺服 (40框) | 100W伺服 (40框) | 42步进 |
|------|-------------|--------------|-------------|
| 额定转速 | 3000rpm | 3000rpm | / |
| 额定转矩 | 0.16N.m | 0.32N.m | / |
| 减速比 | 导程 (mm) | 额定推力 (kN) | 额定速度 (mm/s) |
| 1 | 2.5 | 0.2 | 125 |
| | | 0.4 | 125 |
| | | / | / |

额定推力计算公式:

$$F = \frac{T * 2\pi * i}{L} * \mu$$

F: 电缸推力 (kN) T: 电机扭矩 (N.m) i: 齿圈率 i 减速比 L: 丝杆导程 (mm) μ: 效率, 电缸工作效率建议值为85%

出轴速度计算公式:

$$V = \frac{R * L}{i} \div 60$$

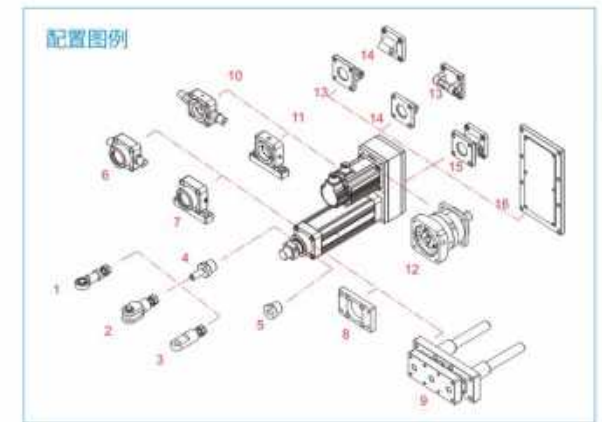
V: 出轴速度 (mm/s) R: 电机转速 (r/min) L: 丝杆导程 (mm) i: 减速比 60: 常数

电缸寿命计算公式:

$$L_{10} = \left(\frac{Ca}{F_M} \right)^3 * L$$

L₁₀: 电缸寿命 (km) Ca: 丝杆额定动负荷 (kN) F_M: 电缸承受的平均负载 (kN) L: 丝杆导程 (mm)

配置图例

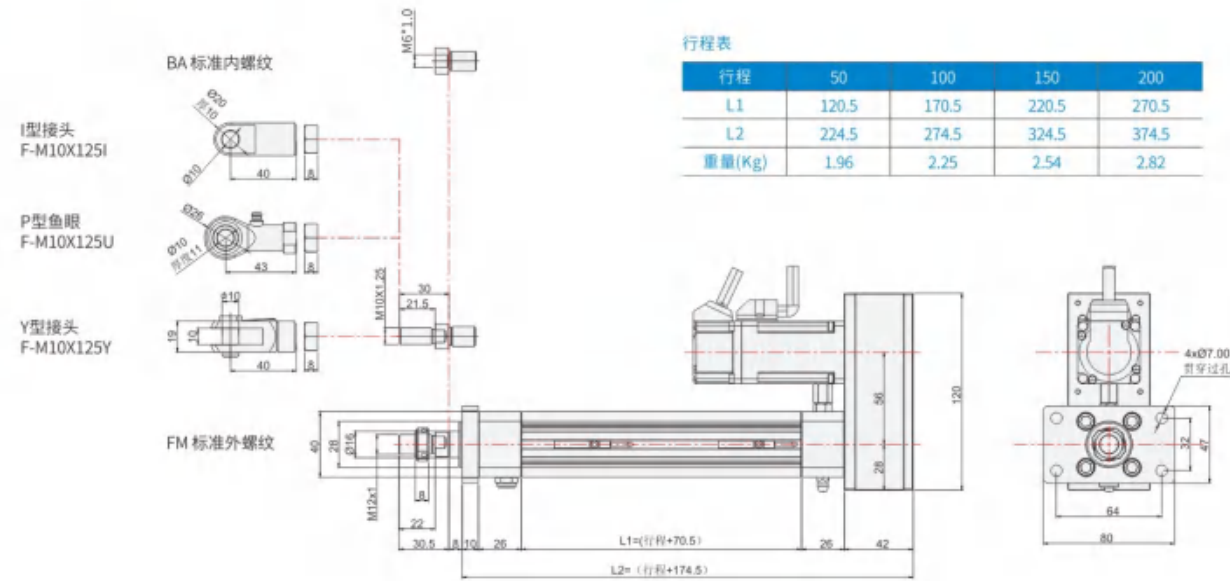


KDG4027 伺服电动缸

KDG4027 伺服电动缸

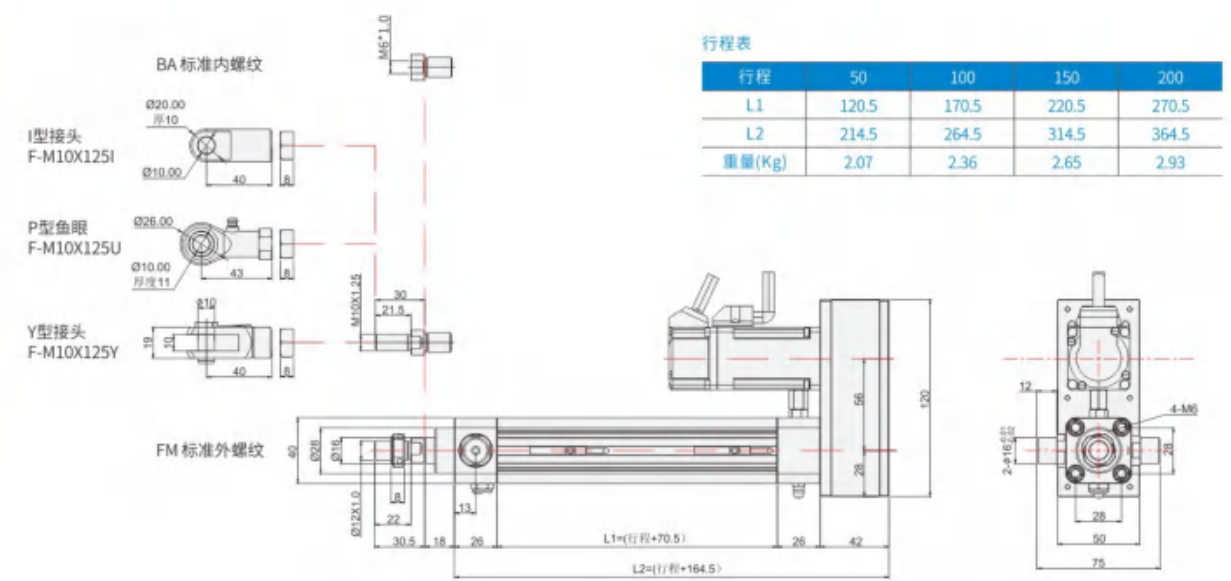
KDG4027-折返-前法兰
KDG4027-BL01

注：电机折返系列，行程100内注意电机超高



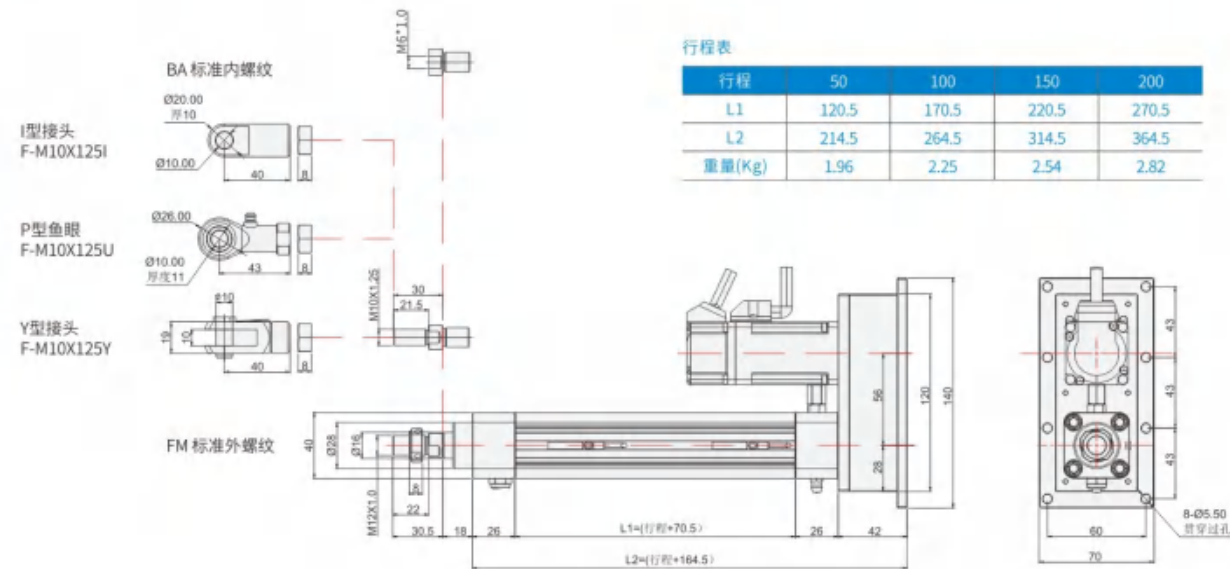
KDG4027-折返-耳轴
KDG4027-BL03

注：电机折返系列，行程100内注意电机超高



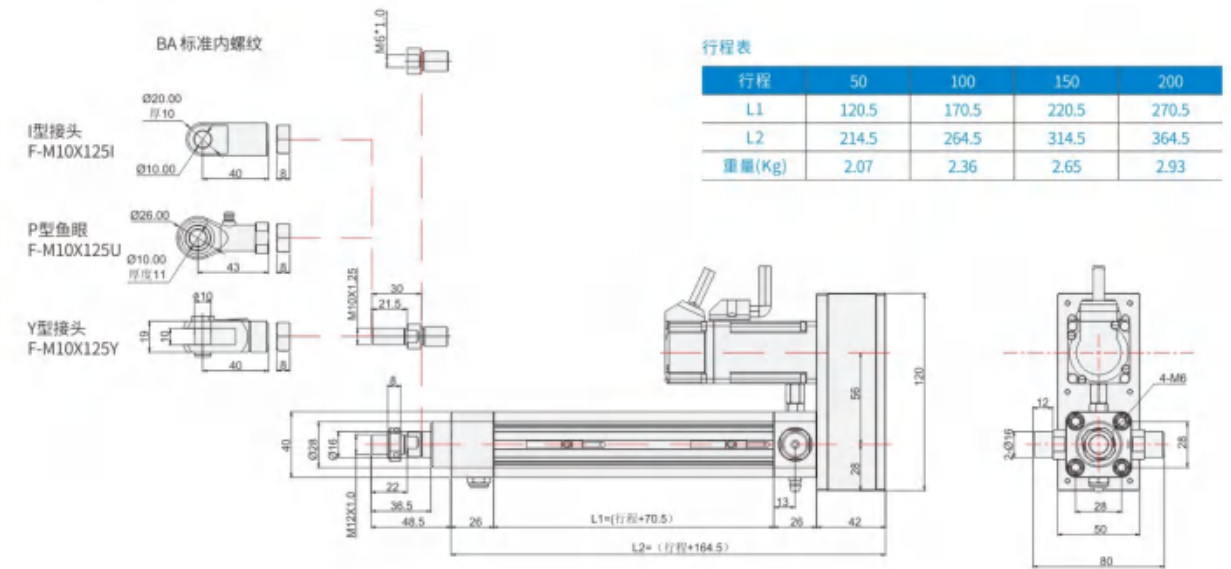
KDG4027-折返-后法兰
KDG4027-BL02

注：电机折返系列，行程100内注意电机超高



KDG4027-折返-折返后耳轴
KDG4027-BL03H

注：电机折返系列，行程100内注意电机超高

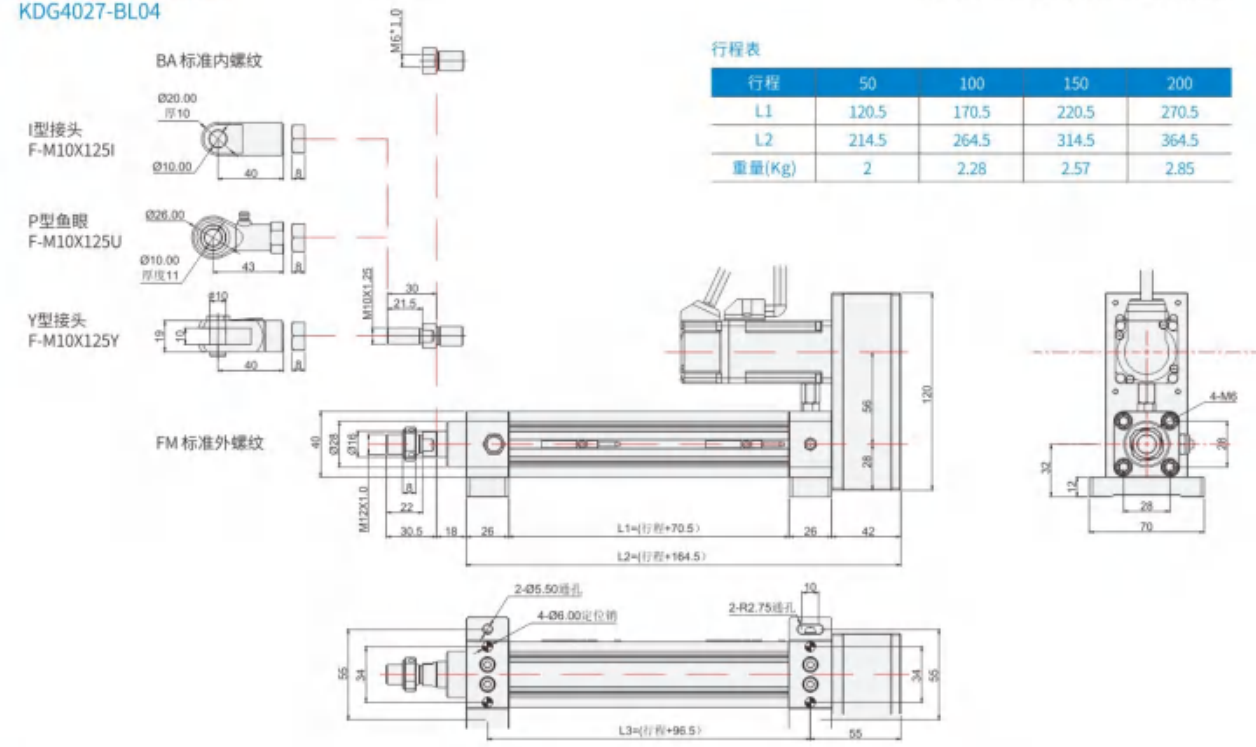


KDG4027 伺服电动缸

KDG4027 伺服电动缸

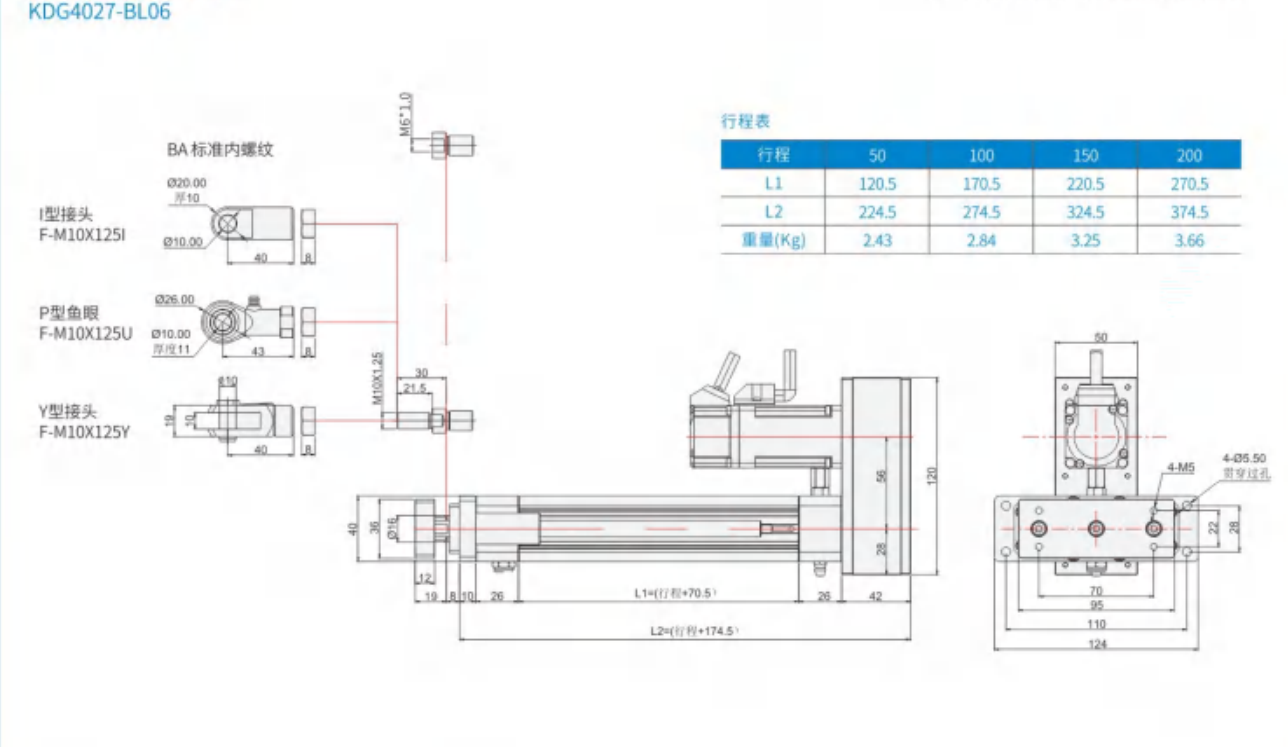
KDG4027-折返-侧法兰
KDG4027-BL04

注：电机折返系列，行程100内注意电机超高



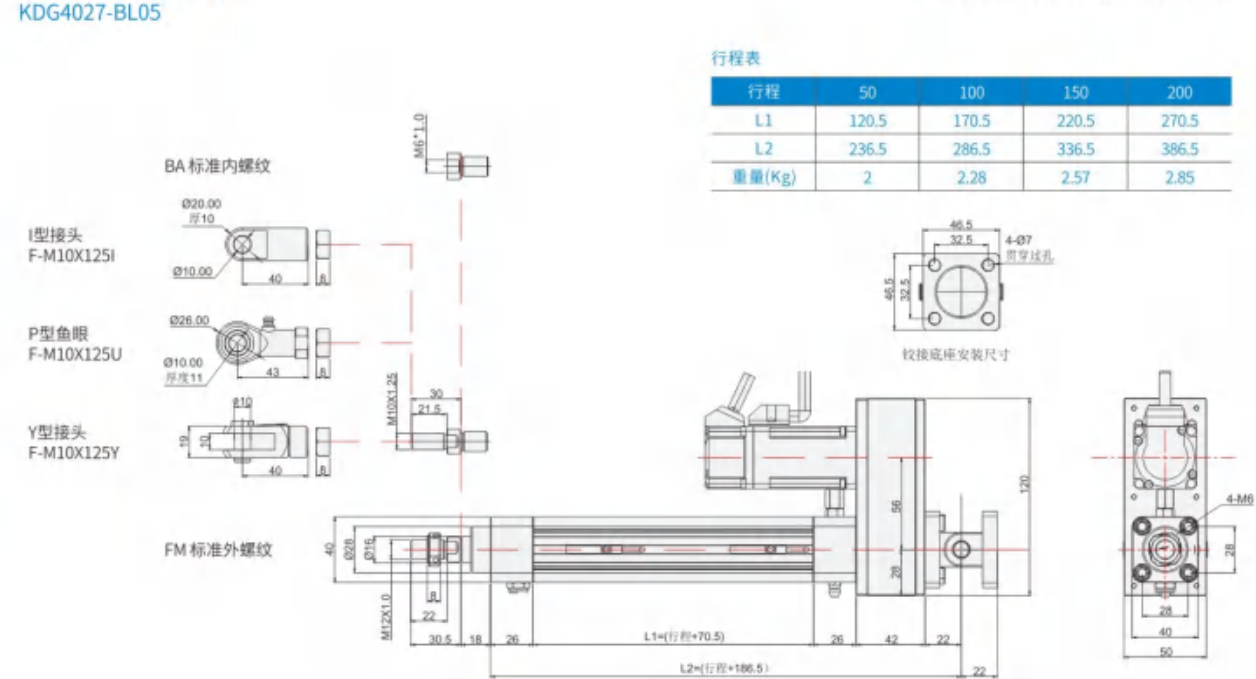
KDG4027-折返-导柱式
KDG4027-BL06

注：电机折返系列，行程100内注意电机超高



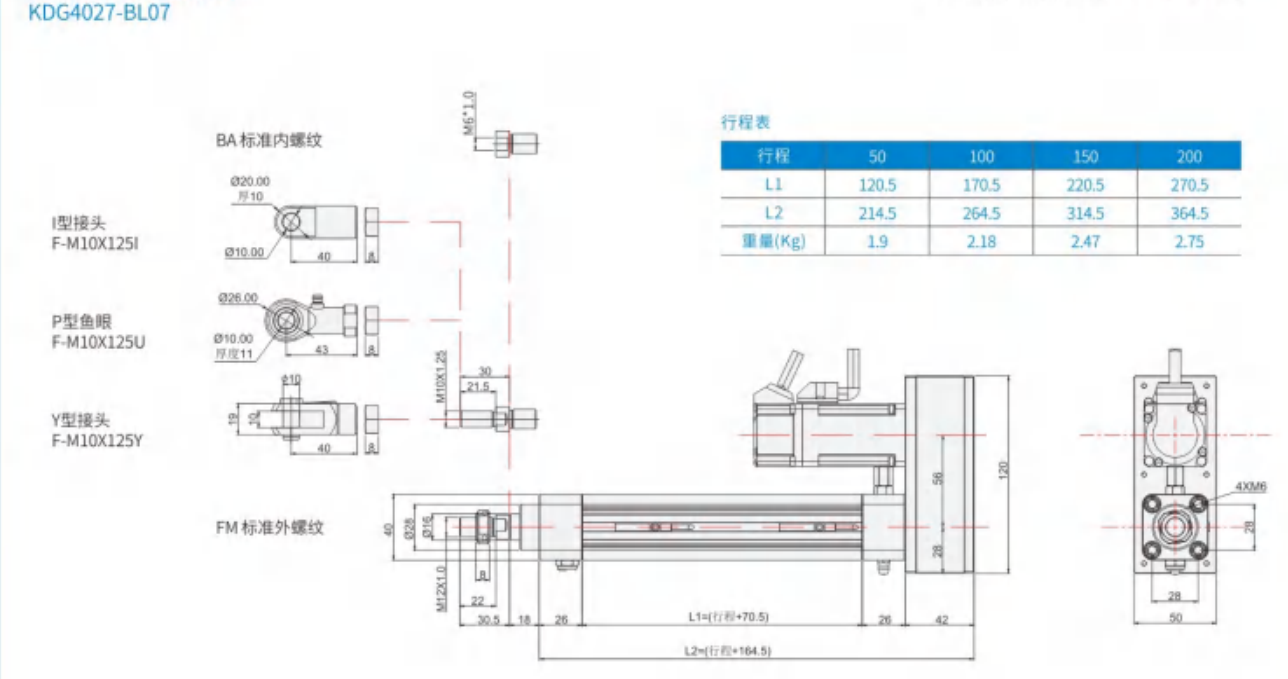
KDG4027-折返-后铰接
KDG4027-BL05

注：电机折返系列，行程100内注意电机超高



KDG4027-折返-前锁式
KDG4027-BL07

注：电机折返系列，行程100内注意电机超高

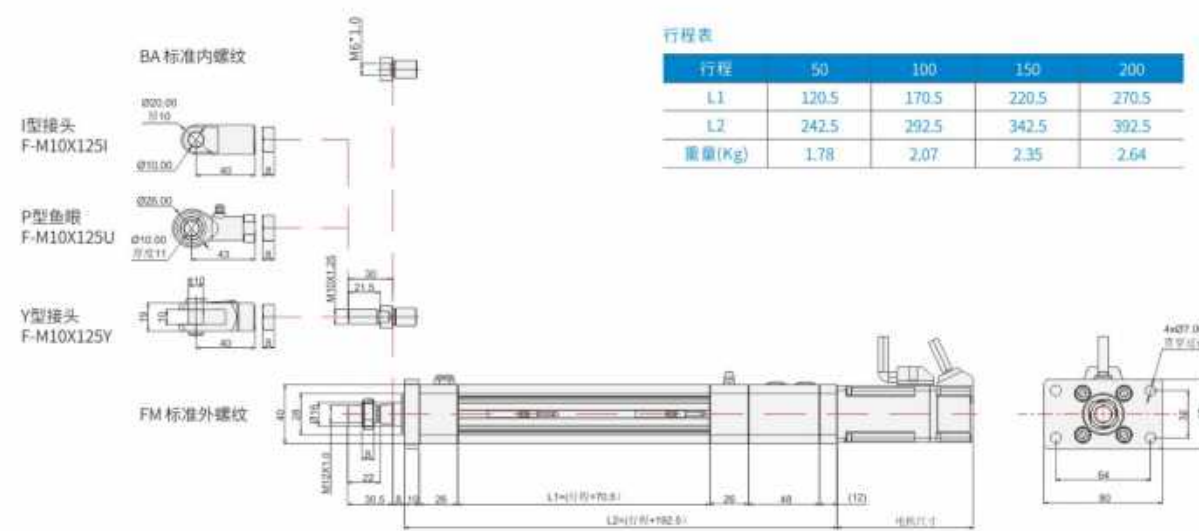


KDG4027 伺服电动缸

KDG4027 伺服电动缸

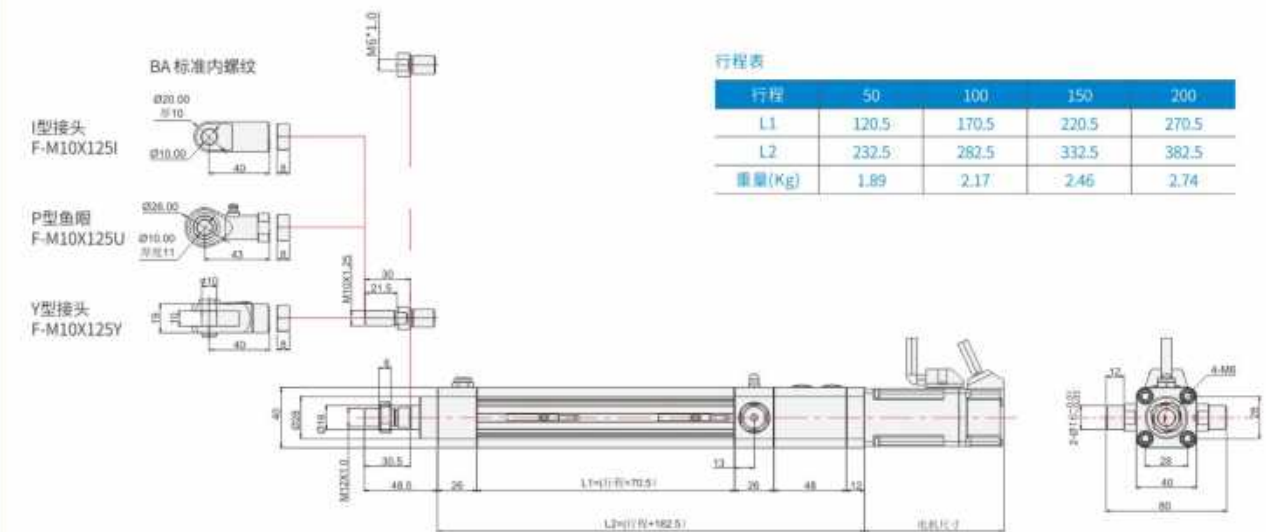
KDG4027-直连-前法兰
KDG4027-BC01

注：电机安装板匹配不同电机时，尺寸可能发生变化



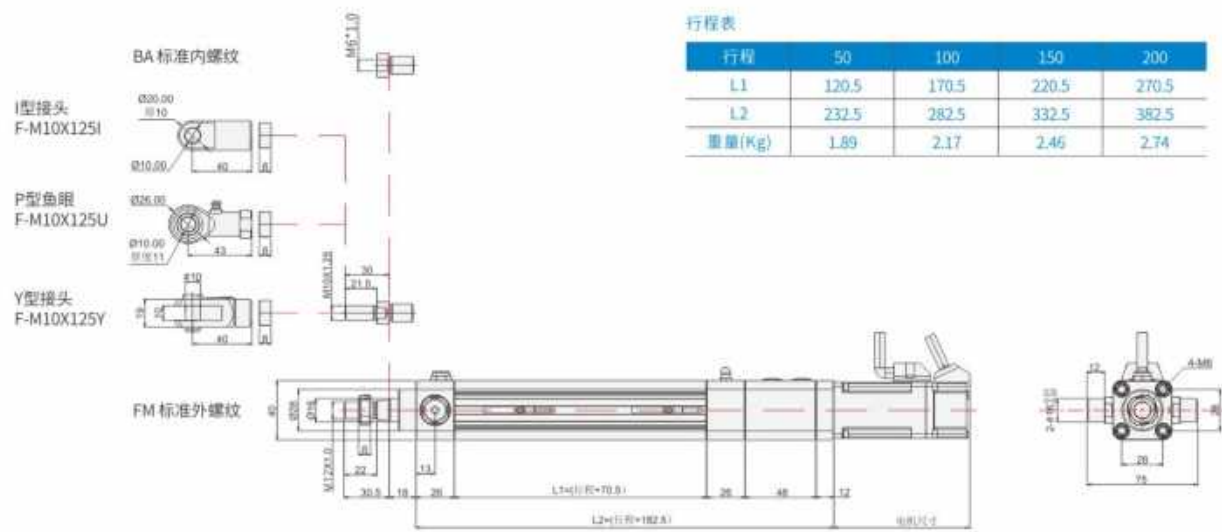
KDG4027-直连-后耳轴
KDG4027-BC03H

注：电机安装板匹配不同电机时，尺寸可能发生变化



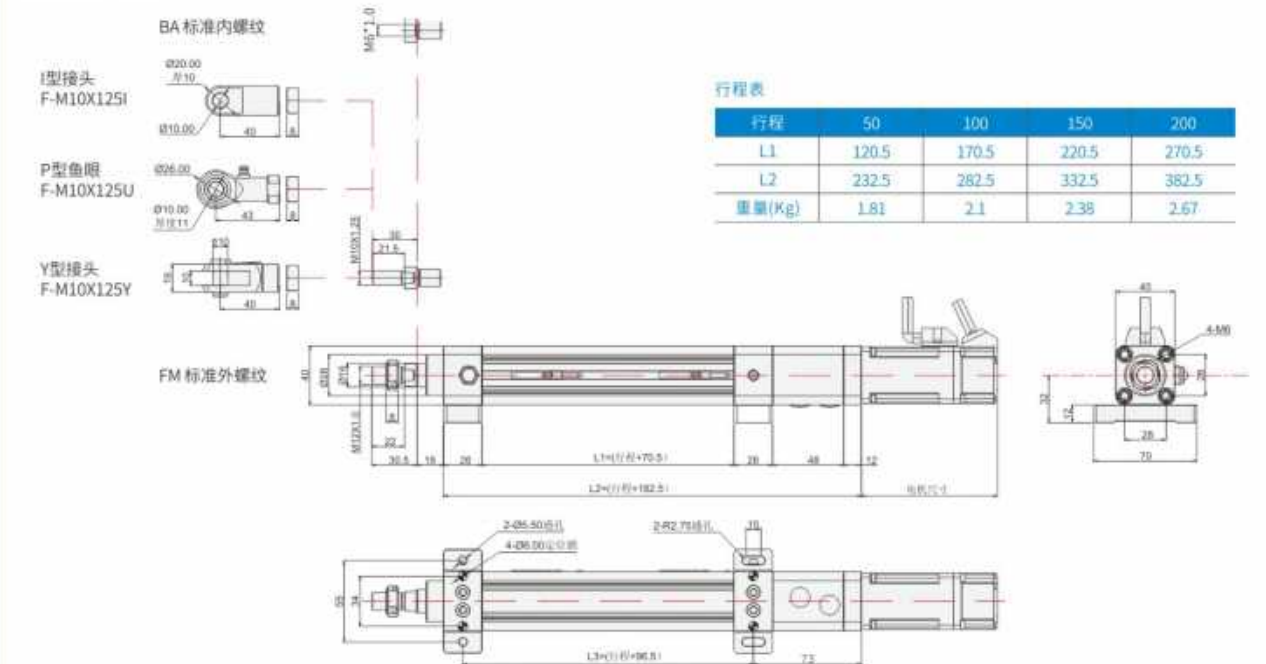
KDG4027-直连-耳轴
KDG4027-BC03

注：电机安装板匹配不同电机时，尺寸可能发生变化



KDG4027-直连-侧法兰
KDG4027-BC04

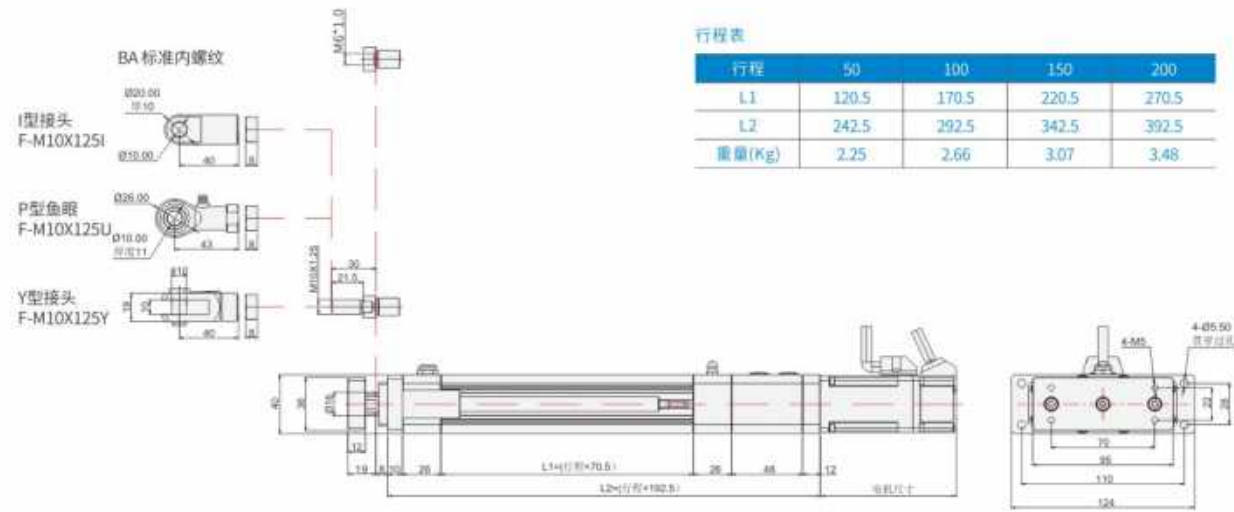
注：电机安装板匹配不同电机时，尺寸可能发生变化



KDG4027 伺服电动缸

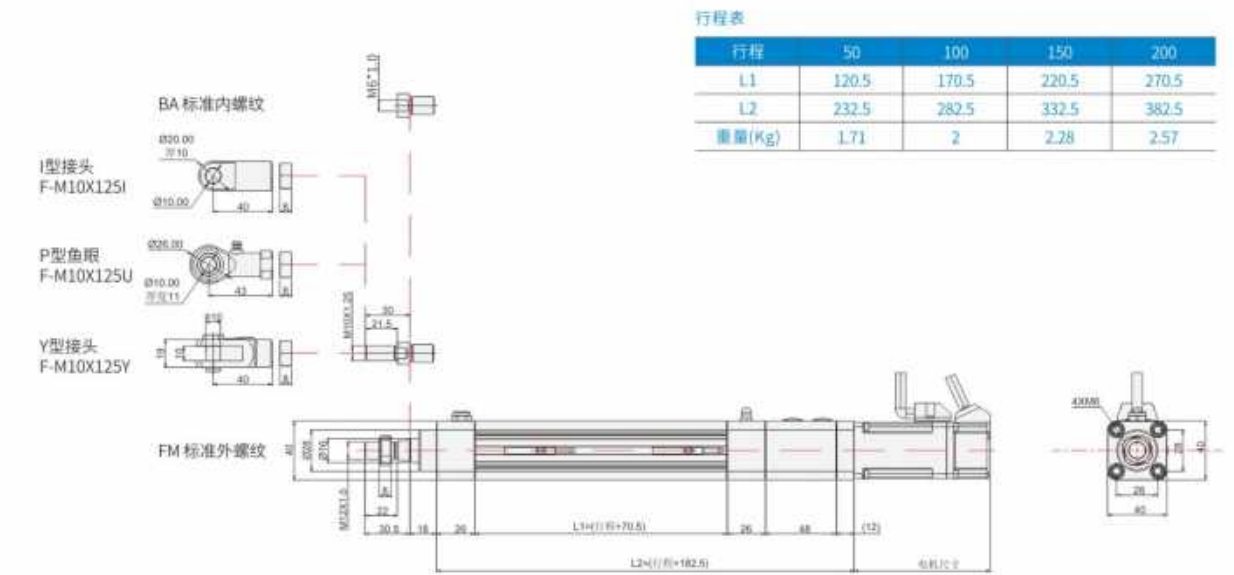
KDG4027-直连-导柱式
KDG4027-BC06

注：电机安装板匹配不同电机时，尺寸可能发生变化



KDG4027-直连-前锁式
KDG4027-BC07

注：电机安装板匹配不同电机时，尺寸可能发生变化



MEMO

KDG4432 伺服电动缸

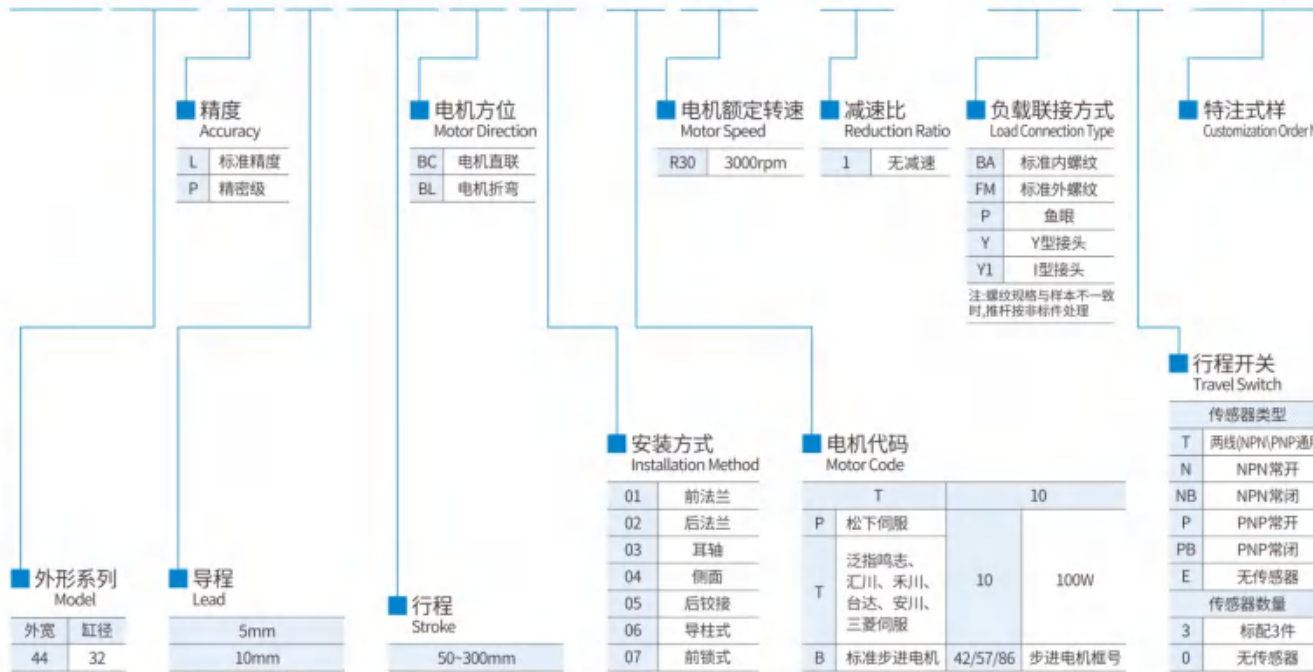
KDG4432 伺服电动缸



最大行程 300mm | 最大推力 0.34kN(34kgf) | 最高速度 500mm/s | 标准输出容量 100W

型号表示方式 Ordering Method

KDG 4432 - L 05 - 100 - BC 01 - T10 R30 JS1 - BA - T3 - D123



KDG4432系列标准配置参数

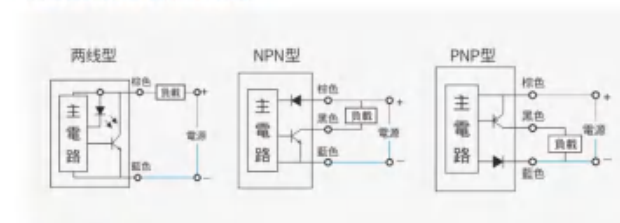
基础信息

| | |
|--------|-----------|
| 缸筒外径 | 44*44mm |
| 缸筒内径 | 32mm |
| 丝杆类型 | 滚珠丝杆Φ12 |
| 行程范围 | ≤300 mm |
| 允许最大速度 | ≤500 mm/s |
| 允许最大推力 | ≤0.34 kN |

负载与精度

| | | | |
|-------------|------------|-------|------|
| 轴承 | 动负荷Cr(kN) | 4.55 | |
| | 静负荷Cor(kN) | 1.97 | |
| 丝杆 | 动负荷Ca(kN) | 导程:05 | 6.4 |
| | | 导程:10 | 6.2 |
| | 静负荷Coa(kN) | 导程:05 | 12.8 |
| | | 导程:10 | 12.6 |
| 精度等级 (mm) | C5 | C7 | |
| 重复定位精度 (mm) | ±0.01 | ±0.02 | |

感应器接线图<原点及端点>



感应器规格

| 代号 | 类别 | 型号规格 |
|----|-------|-----------|
| T | 标准两线制 | ZMDG-2常开 |
| | | ZMDGC-2常闭 |
| N | NPN型 | ZMDN-2常开 |
| | | ZMDNC-2常闭 |
| P | PNP型 | ZMDP-2常开 |
| | | ZMDPC-2常闭 |

联轴器与减速机配置

| | | |
|----------|----------|-----------------------------------|
| 电缸直连丝杆轴径 | 减速机/电机轴径 | 联轴器型号 (AKD品牌) 外径*长度-出轴-K: 国标键槽 |
| Φ8 | Φ8-L22 | SFR25*30-8K-8K |

KDG4432出力与速度

| 电机功率 | | 50W伺服 (40框) | | 100W伺服 (40框) | | 42步进 | |
|------|---------|-------------|-------------|--------------|-------------|-----------|-------------|
| 额定转速 | | / | | 3000rpm | | / | |
| 额定转矩 | | / | | 0.32N.m | | / | |
| 减速比 | 导程 (mm) | 额定推力 (kN) | 额定速度 (mm/s) | 额定推力 (kN) | 额定速度 (mm/s) | 额定推力 (kN) | 额定速度 (mm/s) |
| | 5 | / | / | 0.34 | 250 | / | / |
| 1 | 10 | / | / | 0.17 | 500 | / | / |

额定推力计算公式:

$$F = \frac{T * 2\pi * i}{L} * \mu$$

F: 电缸推力 (kN) T: 电机扭矩 (N.m) i: 齿圈齿数/齿数 L: 丝杆导程 (mm) μ: 效率, 电缸工作总效率建议值为85%

出轴速度计算公式:

$$V = \frac{R * L}{i} \div 60$$

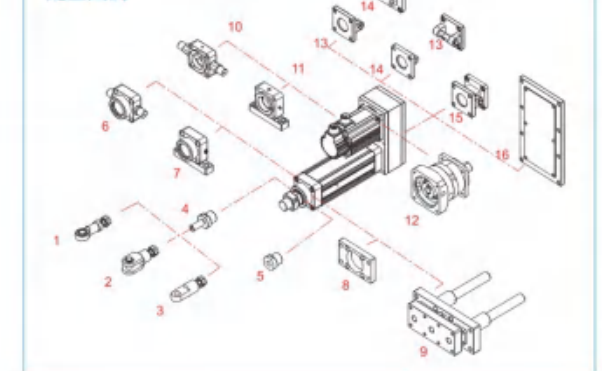
V: 出轴速度 (mm/s) R: 电机转速 (r/min) L: 丝杆导程 (mm) i: 减速比 60: 常数

电缸寿命计算公式:

$$L_{10} = \left(\frac{Ca}{F_M} \right)^3 * L$$

L₁₀: 电缸寿命 (km) Ca: 丝杆额定动负载 (kN) F_M: 电缸承受的平均负载 (kN) L: 丝杆导程 (mm)

配置图例

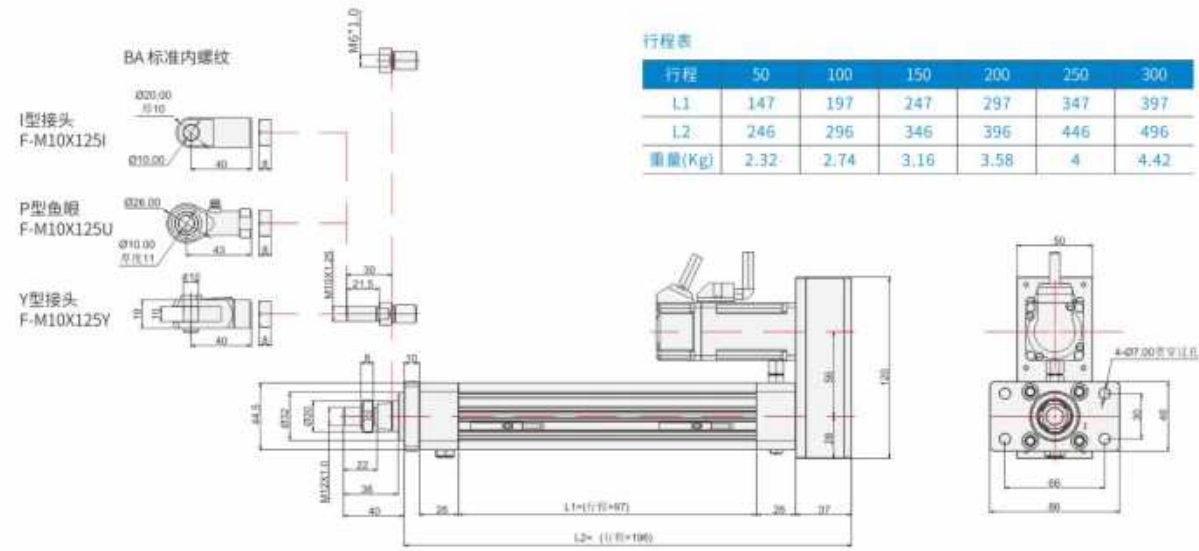


KDG4432 伺服电动缸

KDG4432 伺服电动缸

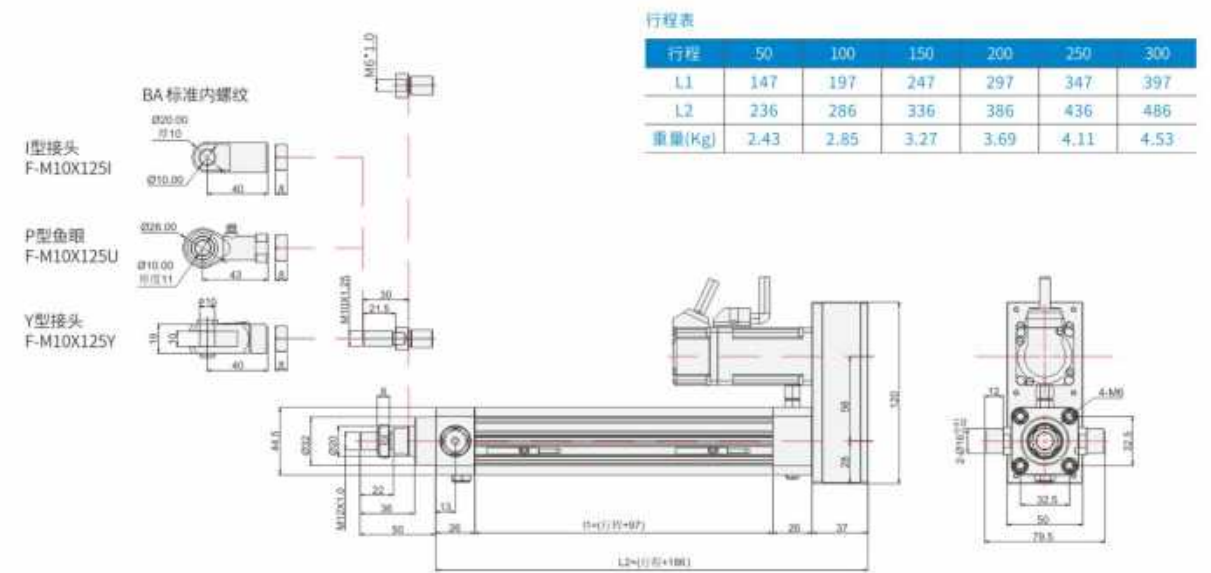
KDG4432-折返-前法兰
KDG4432-BL01

注：电机折返系列，行程100内注意电机超高



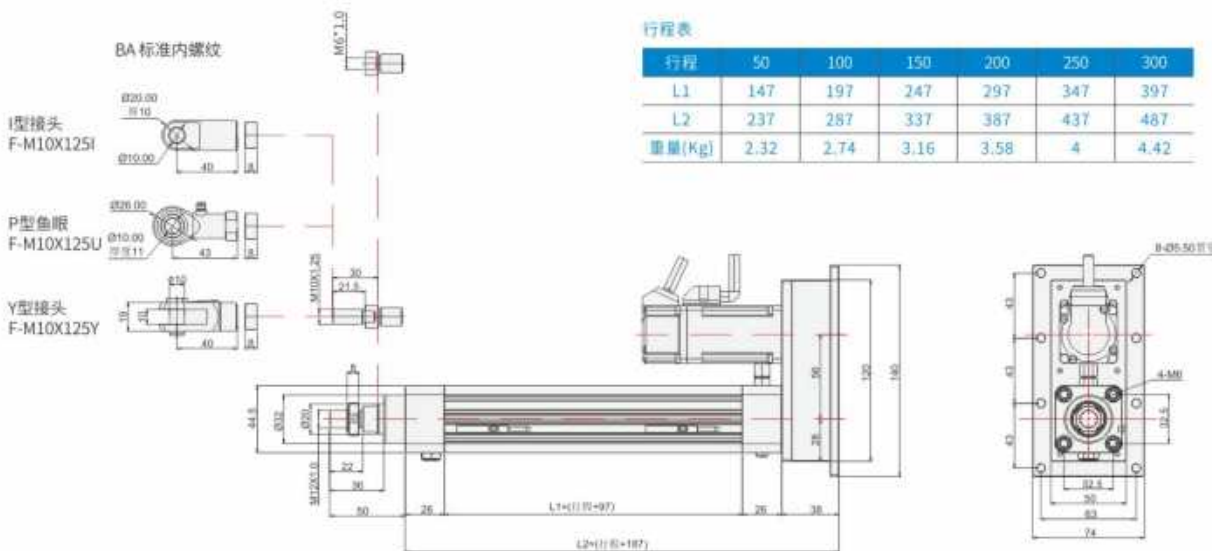
KDG4432-折返-前耳轴
KDG4432-BL03

注：电机折返系列，行程100内注意电机超高



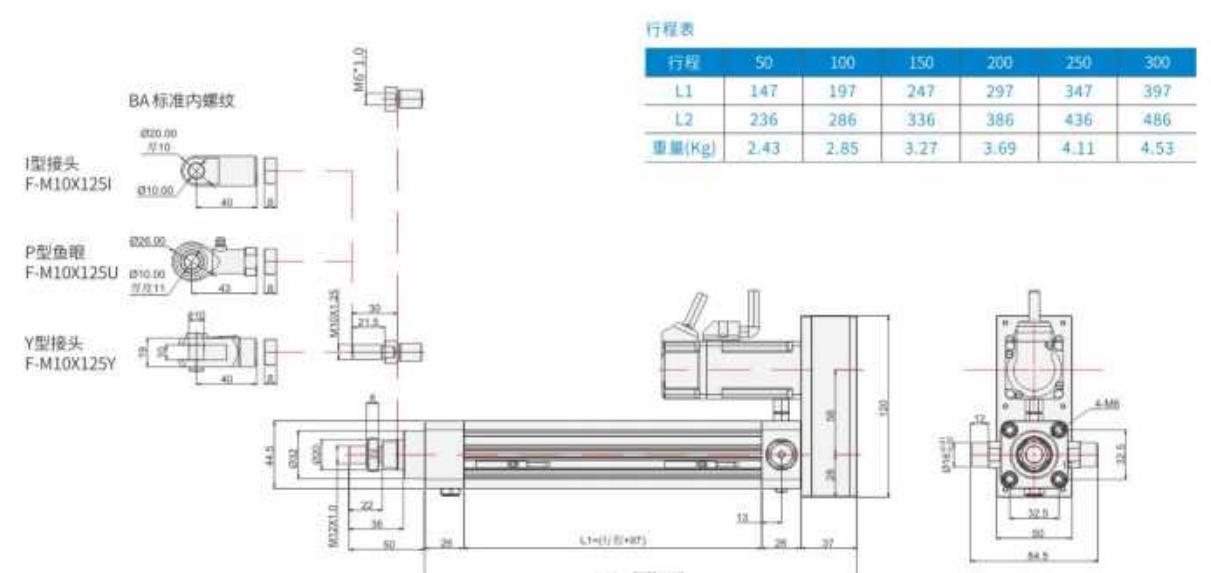
KDG4432-折返-后法兰
KDG4432-BL02

注：电机折返系列，行程100内注意电机超高



KDG4432-折返-后耳轴
KDG4432-BL03H

注：电机折返系列，行程100内注意电机超高



KDG4027
KDG4432
KDG5340
KDG6350
KDG7463
KDG8560
KDG10100

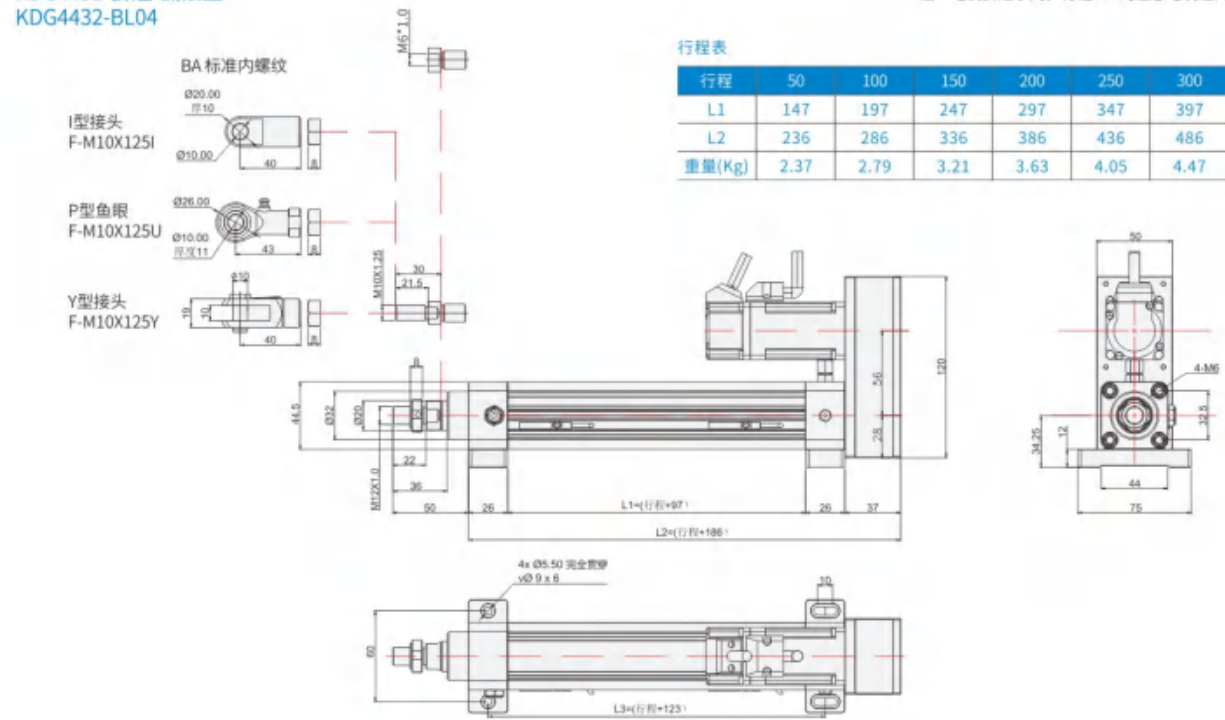
KDG4027
KDG4432
KDG5340
KDG6350
KDG7463
KDG8560
KDG10100

KDG4432 伺服电动缸

KDG4432 伺服电动缸

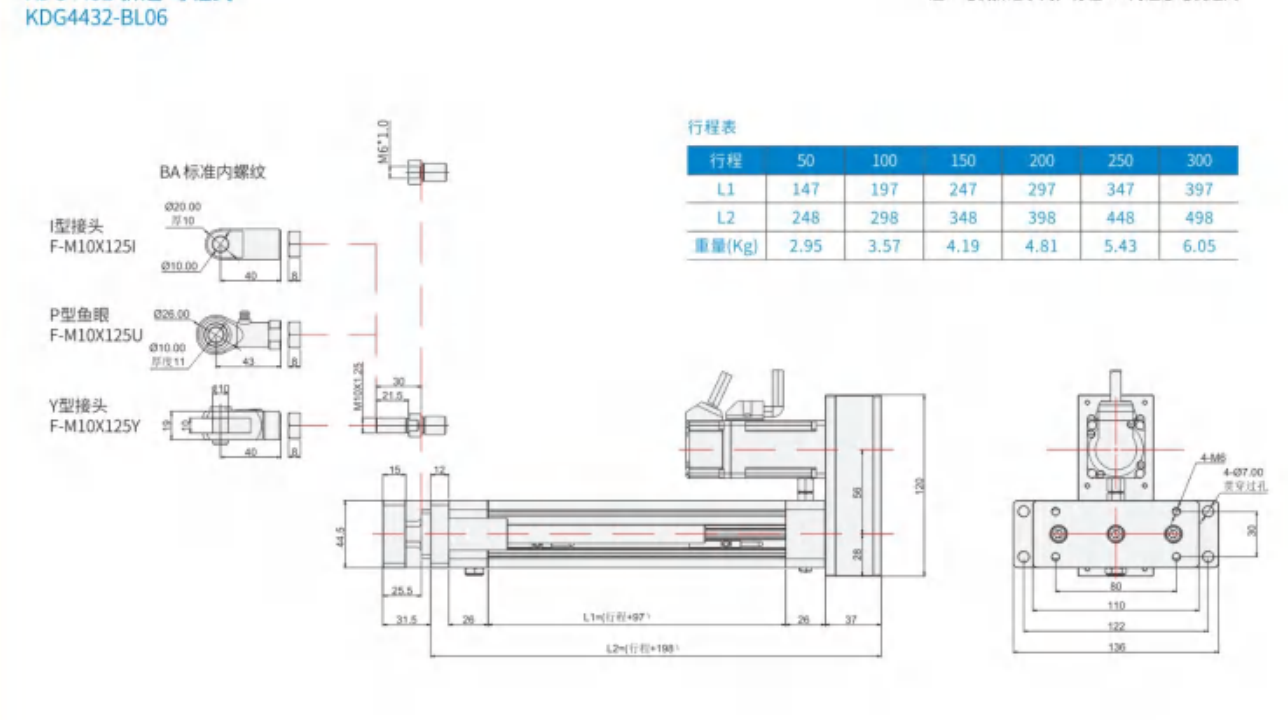
KDG4432-折返-侧法兰
KDG4432-BL04

注：电机折返系列，行程100内注意电机超高



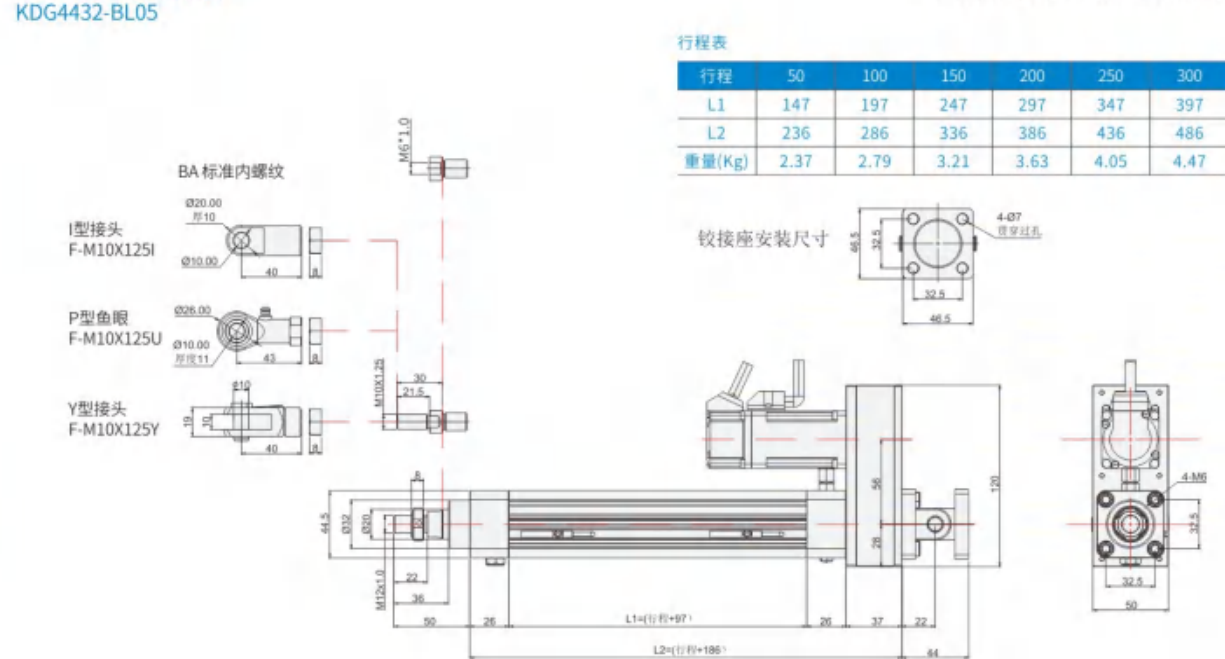
KDG4432-折返-导柱式
KDG4432-BL06

注：电机折返系列，行程100内注意电机超高



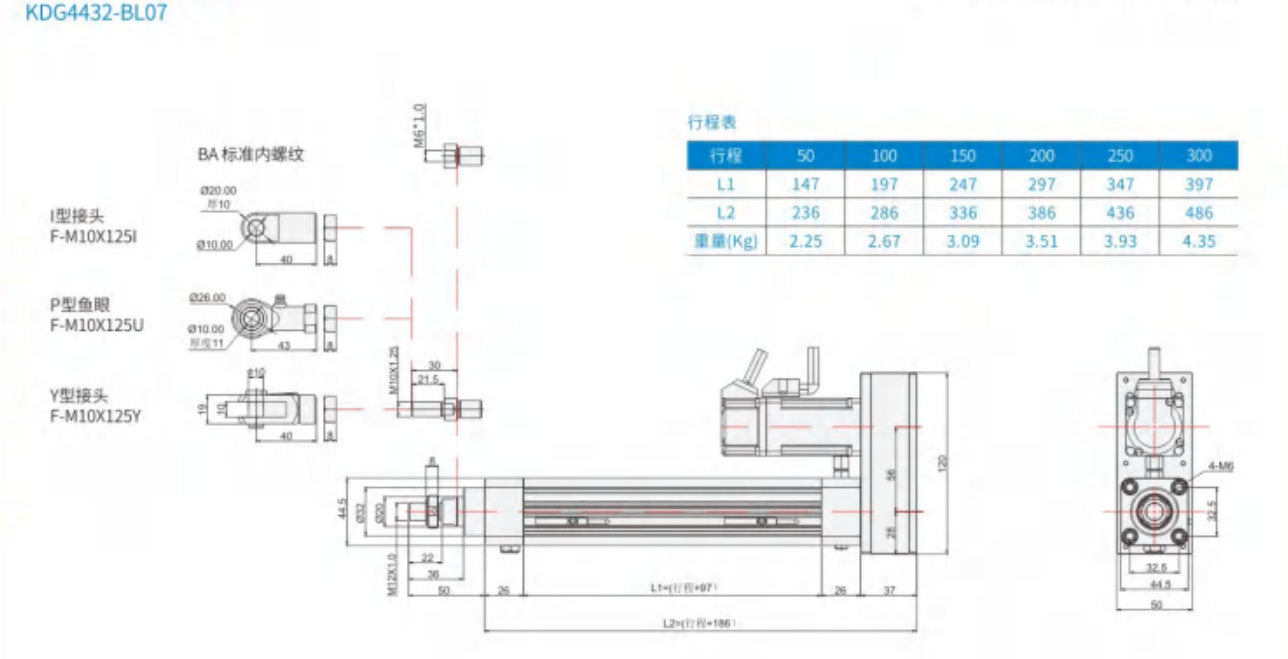
KDG4432-折返-后铰接
KDG4432-BL05

注：电机折返系列，行程100内注意电机超高



KDG4432-折返-前锁式
KDG4432-BL07

注：电机折返系列，行程100内注意电机超高



KDG4027
KDG4432
KDG5340
KDG6350
KDG7463
KDG9580
KDG110100

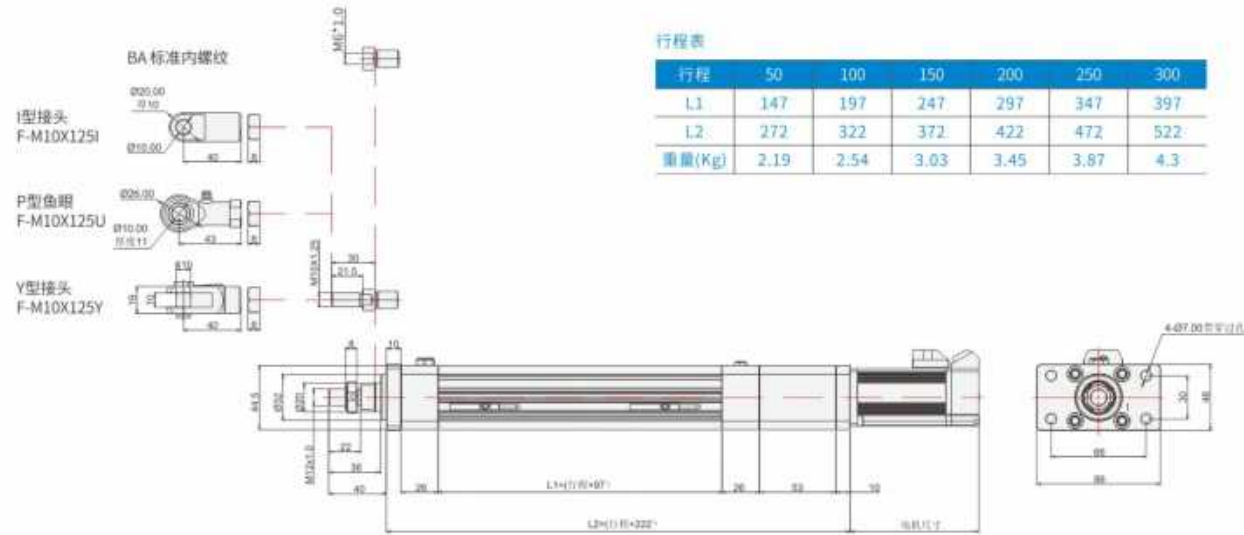
KDG4027
KDG4432
KDG5340
KDG6350
KDG7463
KDG9580
KDG110100

KDG4432 伺服电动缸

KDG4432 伺服电动缸

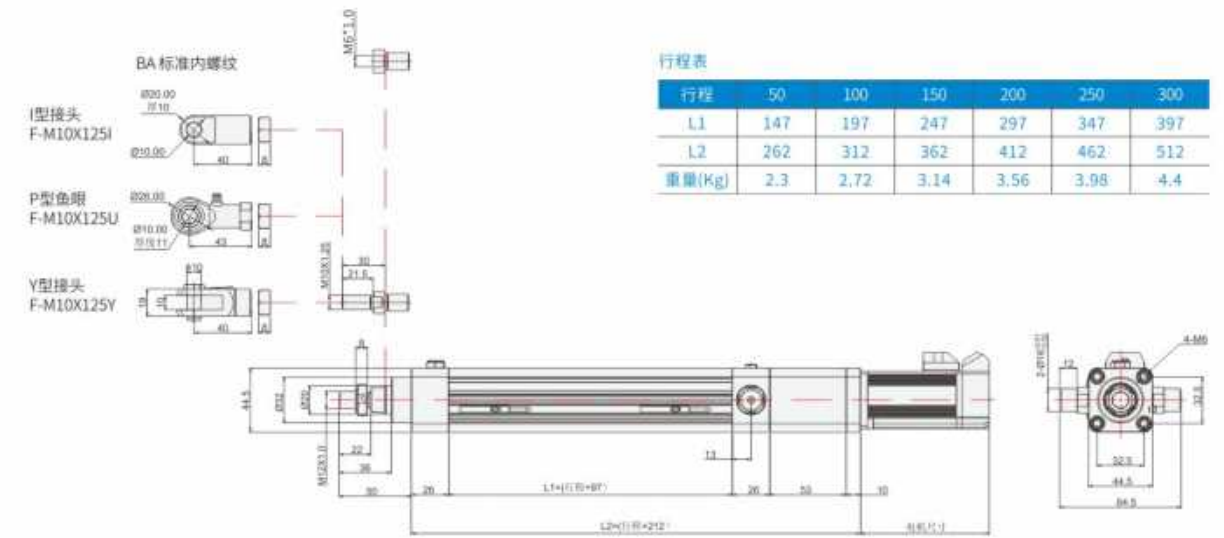
KDG4432-直连-前法兰
KDG4432-BC01

注：电机安装板匹配不同电机时，尺寸可能发生变化



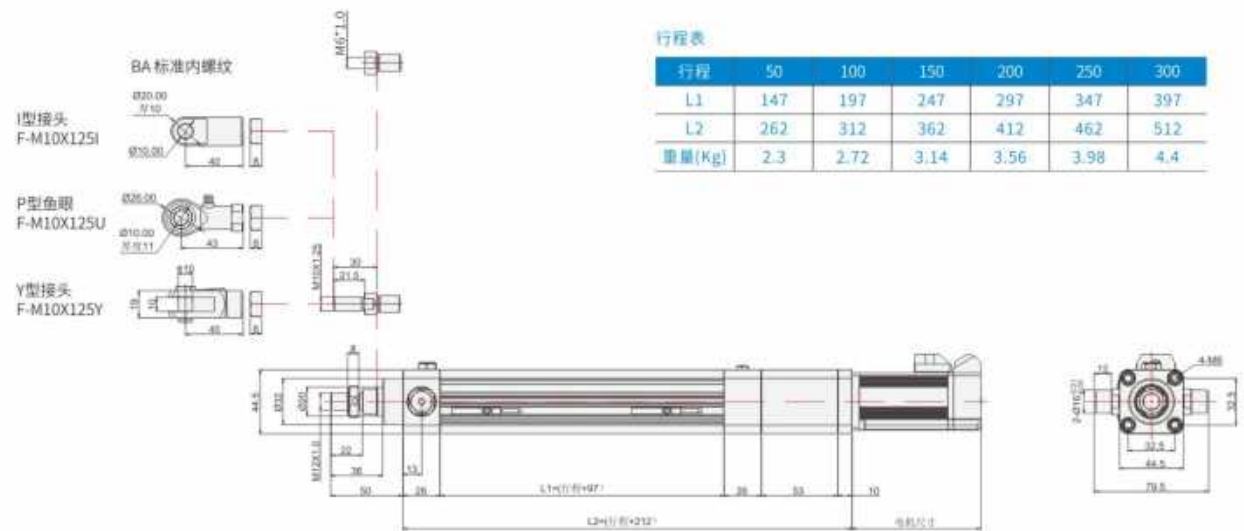
KDG4432-直连-后耳轴
KDG4432-BC03H

注：电机安装板匹配不同电机时，尺寸可能发生变化



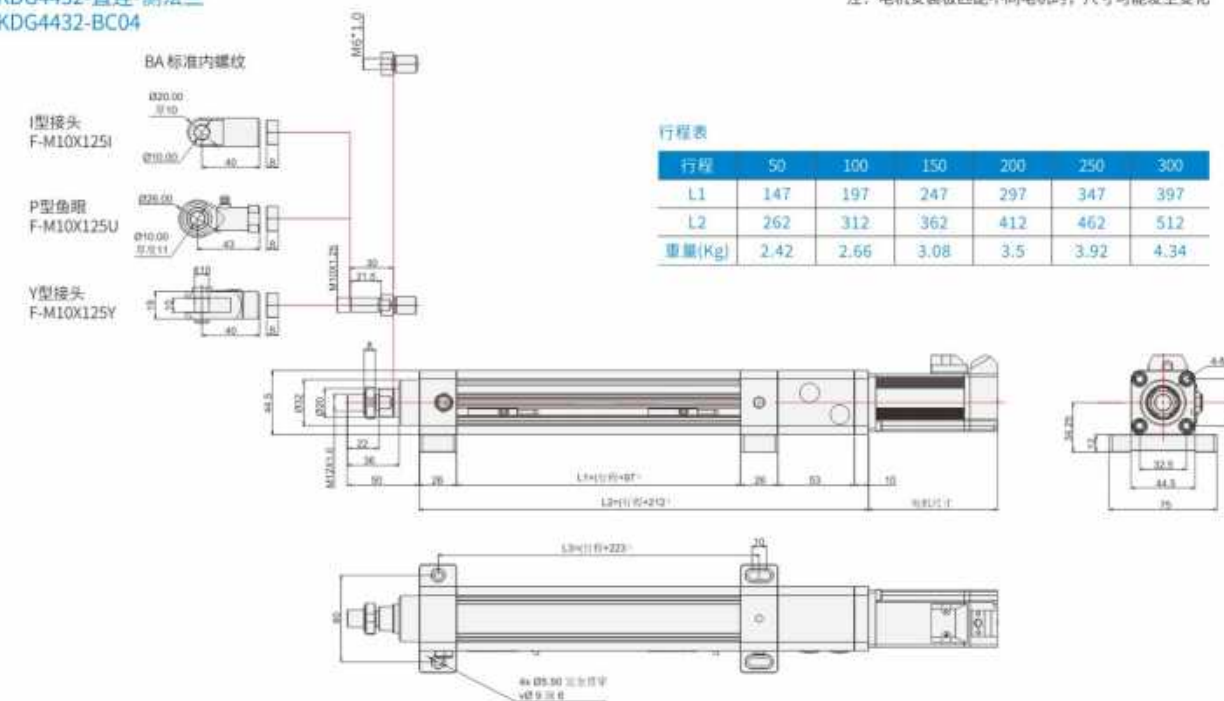
KDG4432-直连-耳轴
KDG4432-BC03

注：电机安装板匹配不同电机时，尺寸可能发生变化



KDG4432-直连-侧法兰
KDG4432-BC04

注：电机安装板匹配不同电机时，尺寸可能发生变化



KDG4027
KDG4432
KDG5340
KDG6350
KDG7483
KDG8580
KDG10190

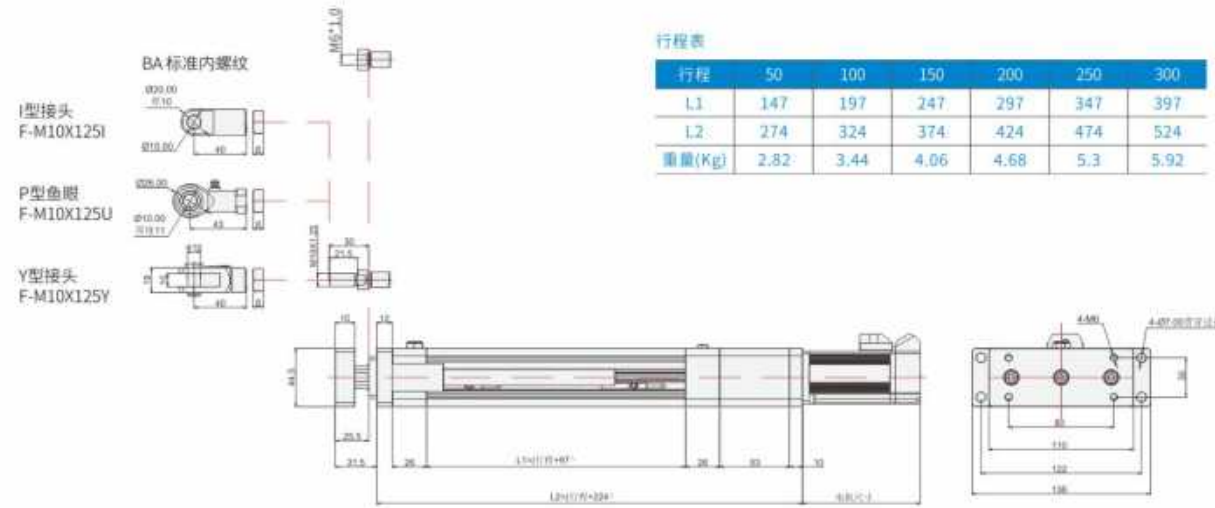
KDG4027
KDG4432
KDG5340
KDG6350
KDG7483
KDG8580
KDG10190

KDG4432 伺服电动缸

KDG4432 伺服电动缸

KDG4432-直连-导柱式
KDG4432-BC06

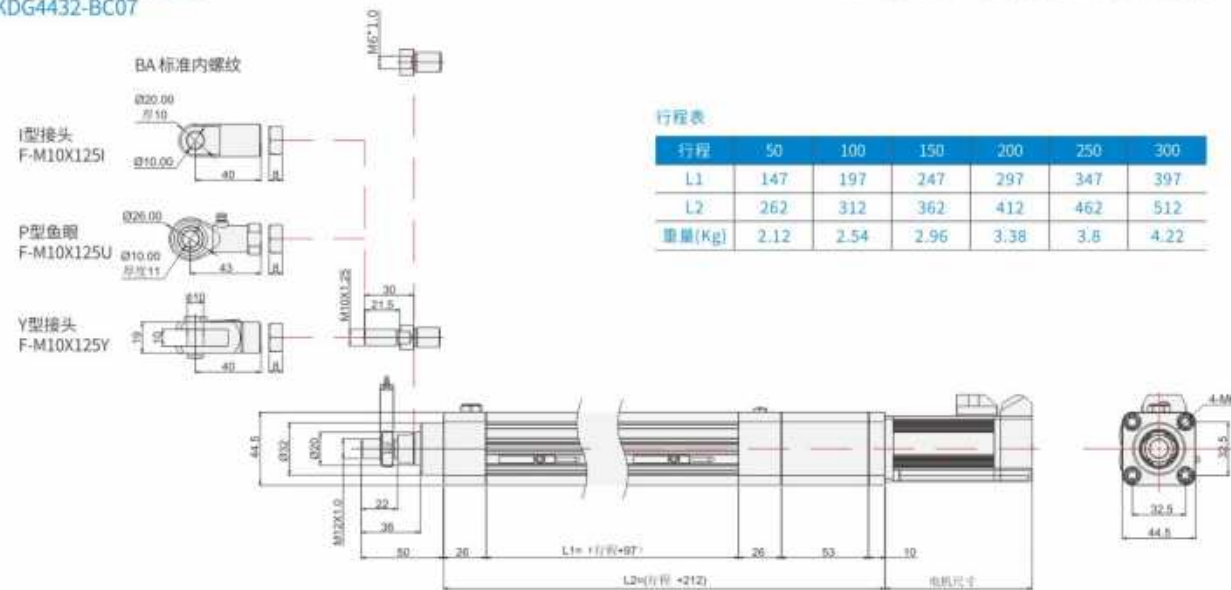
注：电机安装板匹配不同电机时，尺寸可能发生变化



MEMO

KDG4432-直连-前锁式
KDG4432-BC07

注：电机安装板匹配不同电机时，尺寸可能发生变化



KDG5340 伺服电动缸

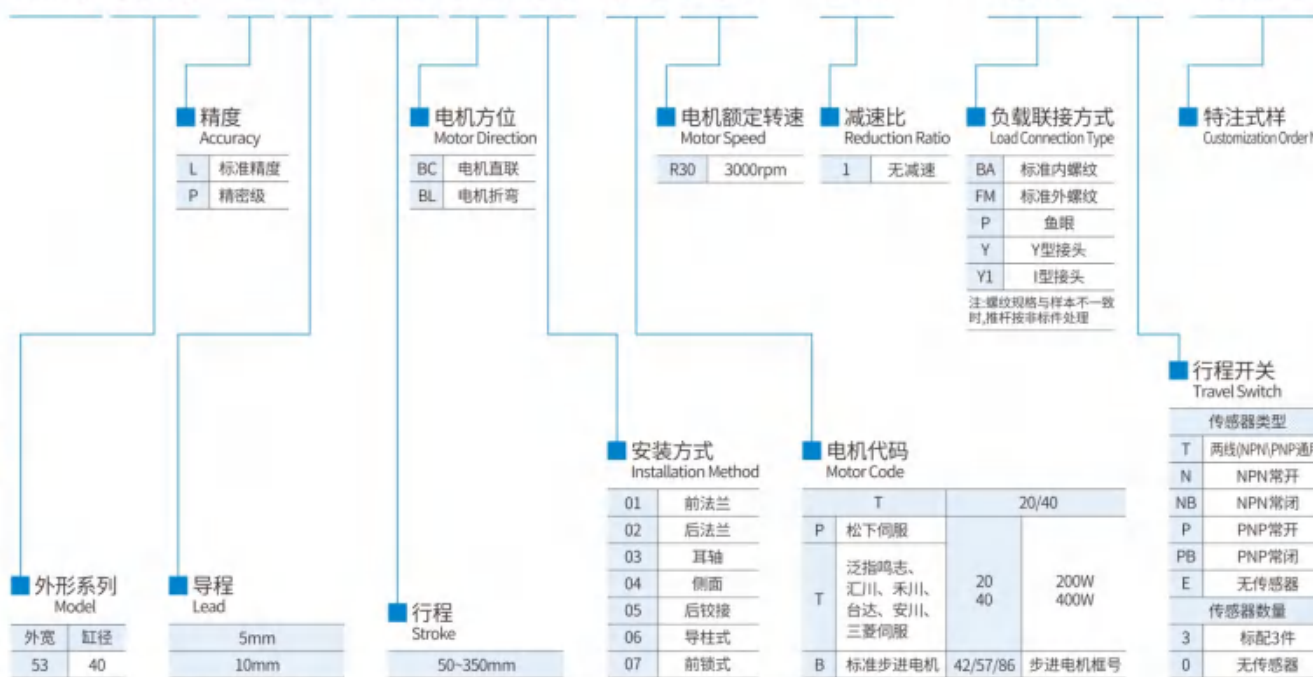
KDG5340 伺服电动缸



最大行程 350mm | 最大推力 1.5kN(150kgf) | 最高速度 500mm/s | 标准输出功率 400W

型号表示方式 Ordering Method

KDG 5340 - L 05 - 100 - BC 01 - T20 R30 JS1 - BA - T3 - D123



KDG5340系列标准配置参数

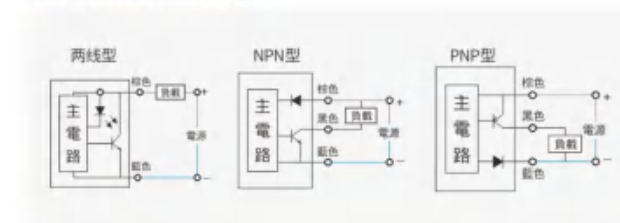
基础信息

| | |
|--------|----------|
| 缸筒外径 | 53*53mm |
| 缸筒内径 | 40mm |
| 丝杆类型 | 滚珠丝杆Φ12 |
| 行程范围 | ≤350mm |
| 允许最大速度 | ≤500mm/s |
| 允许最大推力 | ≤1.5kN |

负载与精度

| | | | |
|-------------|------------|-------|------|
| 轴承 | 动负荷Cr(kN) | 4.6 | |
| | 静负荷Cor(kN) | 2.5 | |
| 丝杆 | 动负荷Ca(kN) | 导程:05 | 6.4 |
| | | 导程:10 | 6.2 |
| | 静负荷Coa(kN) | 导程:05 | 12.8 |
| | | 导程:10 | 12.6 |
| 精度等级 (mm) | C5 | C7 | |
| 重复定位精度 (mm) | ±0.01 | ±0.02 | |

感应器接线图<原点及端点>



感应器规格

| 代号 | 类别 | 型号规格 |
|----|-------|-----------|
| T | 标准两线制 | ZMDG-2常开 |
| | | ZMDGC-2常闭 |
| N | NPN型 | ZMDN-2常开 |
| | | ZMDNC-2常闭 |
| P | PNP型 | ZMDP-2常开 |
| | | ZMDPC-2常闭 |

联轴器与减速机配置

| | | |
|----------|----------|-------------------------------|
| 电缸直连丝杆轴径 | 减速机/电机轴径 | 联轴器型号 (AKD品牌) 外径*长度-出轴-K:国标键槽 |
| Φ14 | Φ14-L27 | SFR30*35-14K-14K |

KDG5340出力与速度

| 电机功率 | | 200W伺服 (60框) | | 400W伺服 (60框) | | 57步进 | |
|------|---------|--------------|-------------|--------------|-------------|-----------|-------------|
| 额定转速 | | 3000rpm | | 3000rpm | | / | |
| 额定转矩 | | 0.63N.m | | 1.27N.m | | / | |
| 减速比 | 导程 (mm) | 额定推力 (kN) | 额定速度 (mm/s) | 额定推力 (kN) | 额定速度 (mm/s) | 额定推力 (kN) | 额定速度 (mm/s) |
| | 5 | 0.68 | 250 | 1.36 | 250 | / | / |
| 1 | 10 | 0.34 | 500 | 0.68 | 500 | / | / |

额定推力计算公式:

$$F = \frac{T * 2\pi * i}{L} * \mu$$

F:电缸推力(kN) T:电机扭矩(N.m) r:圆周率 i:减速比 L:丝杆导程(mm) μ:效率,电缸工作总效率建议值为85%

出轴速度计算公式:

$$V = \frac{R * L}{i} \div 60$$

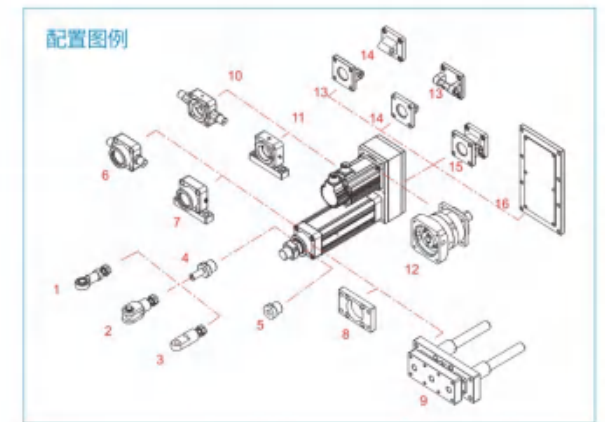
V:出轴速度(mm/s) R:电机转速(r/min) L:丝杆导程(mm) i:减速比 60:常数

电缸寿命计算公式:

$$L_{10} = \left(\frac{Ca}{F_M} \right)^3 * L$$

L₁₀:电缸寿命(km) Ca:丝杆额定动负载(kN) F_M:电缸承受的平均负载(kN) L:丝杆导程(mm)

配置图例

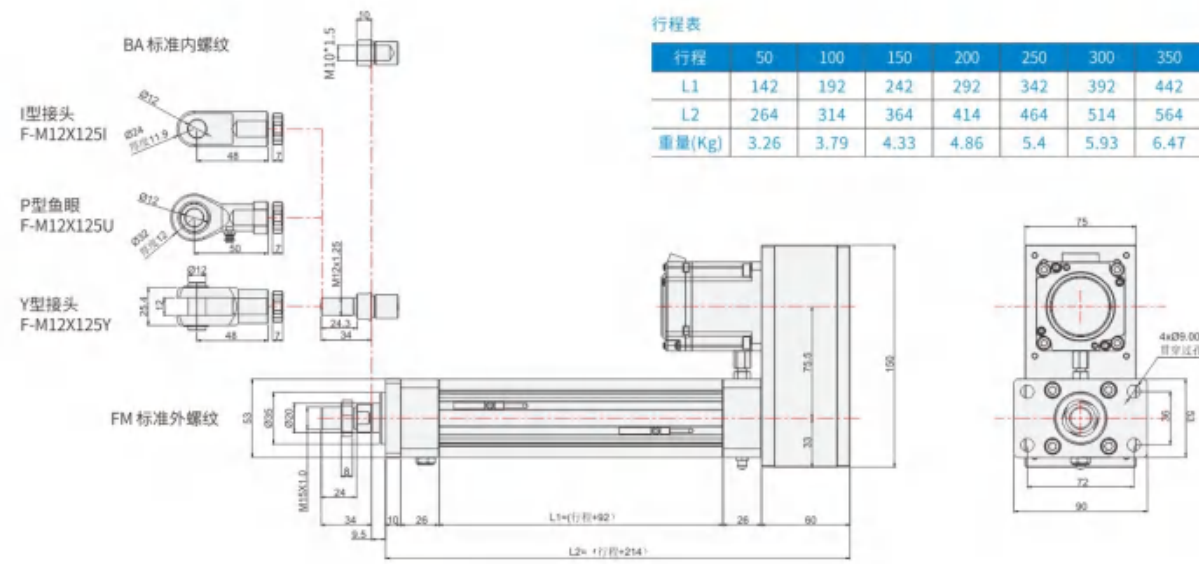


KDG5340 伺服电动缸

KDG5340 伺服电动缸

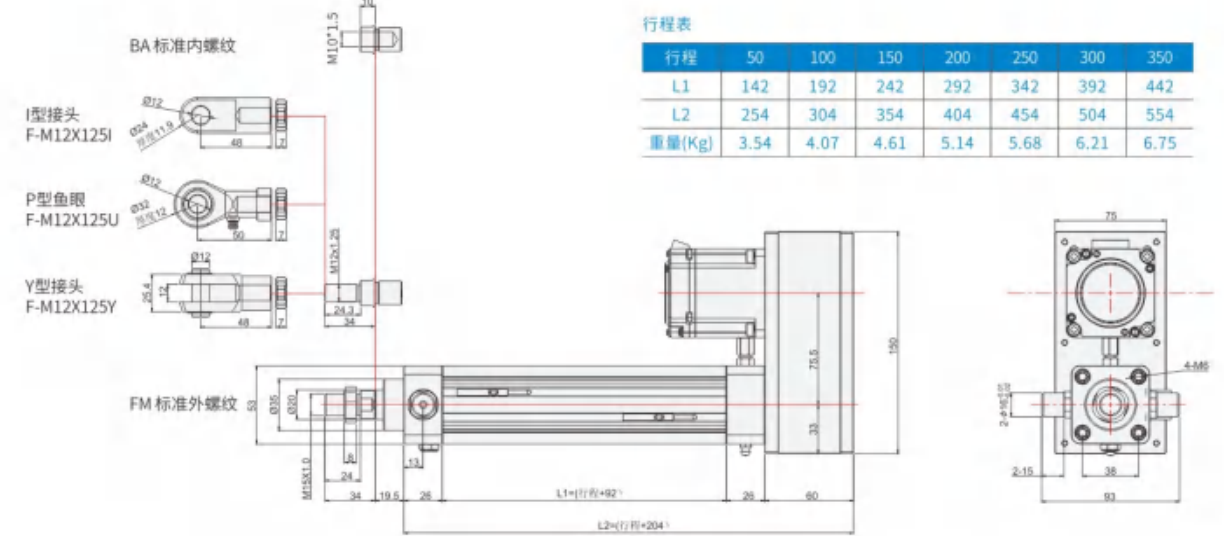
KDG5340-折返-前法兰
KDG5340-BL01

注：电机折返系列，行程100内注意电机超高



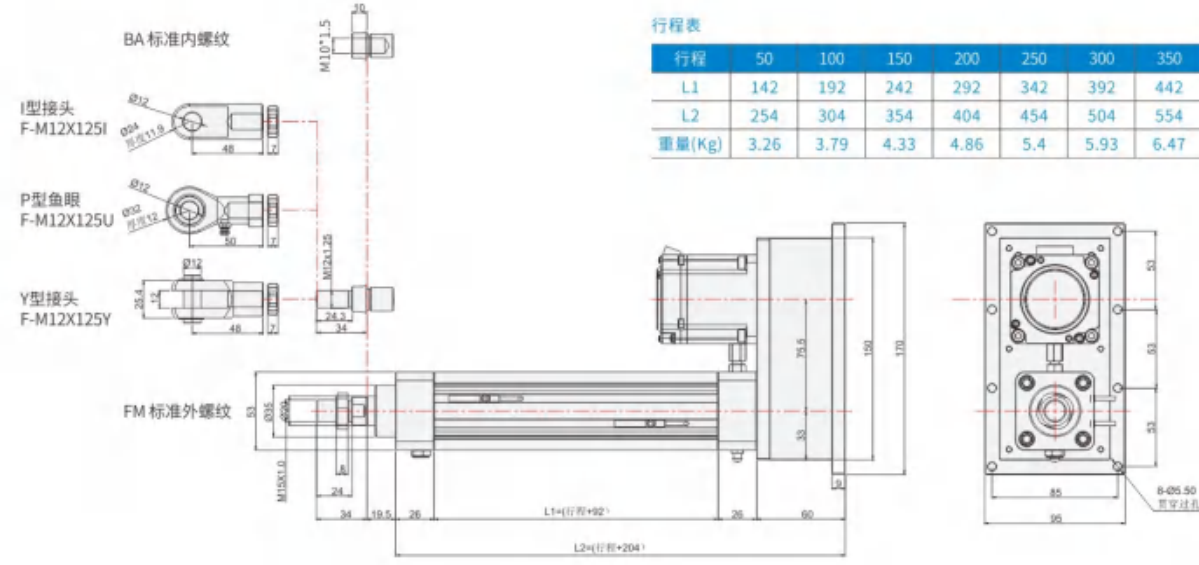
KDG5340-折返-耳轴
KDG5340-BL03

注：电机折返系列，行程100内注意电机超高



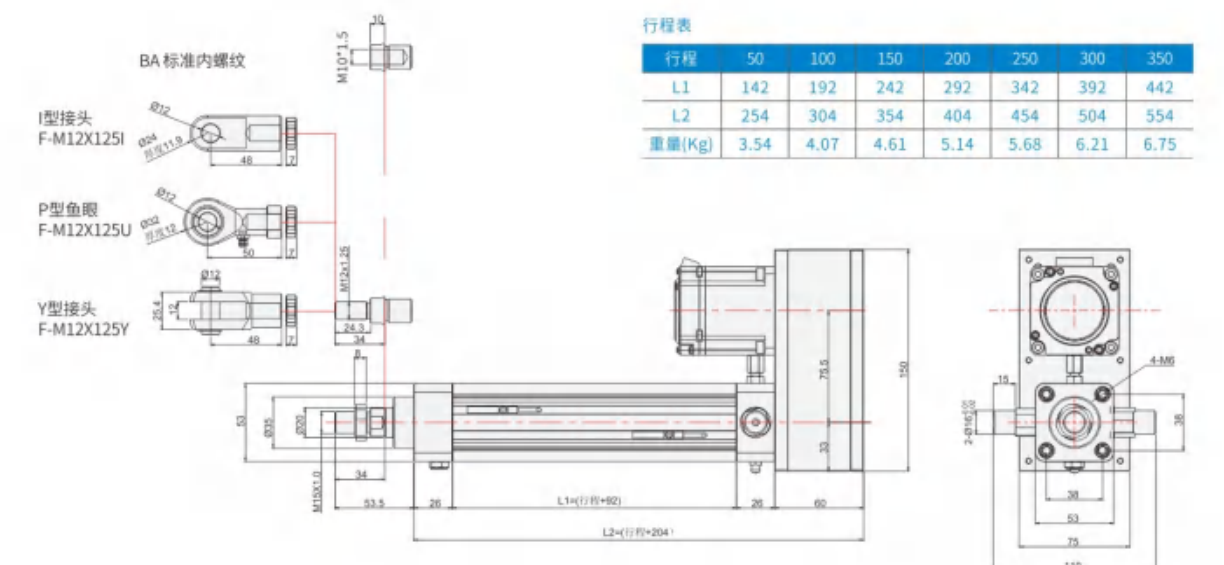
KDG5340-折返-后法兰
KDG5340-BL02

注：电机折返系列，行程100内注意电机超高



KDG5340-折返-后耳轴
KDG5340-BL03H

注：电机折返系列，行程100内注意电机超高

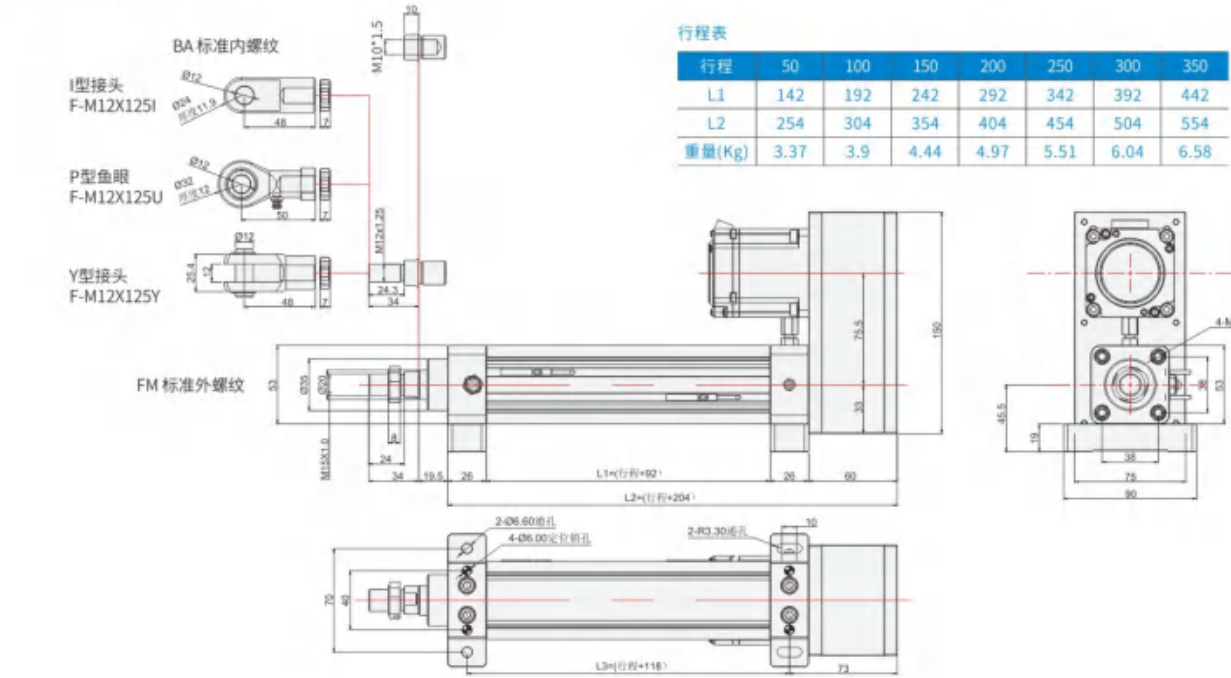


KDG5340 伺服电动缸

KDG5340 伺服电动缸

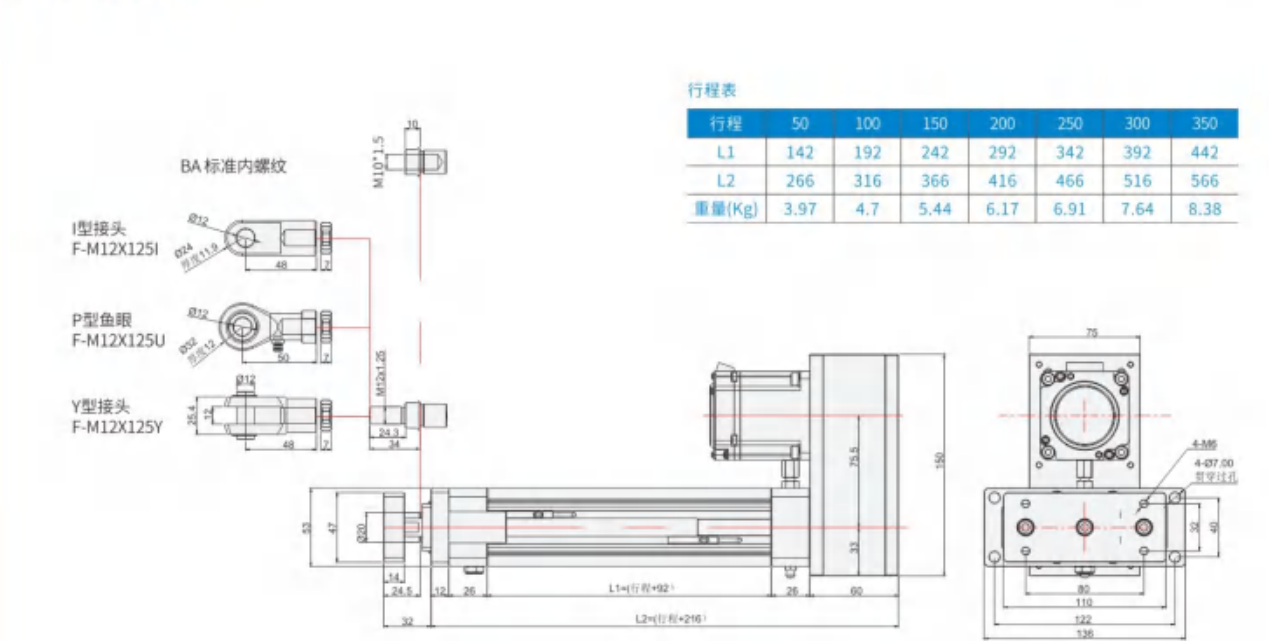
KDG5340-折返-侧法兰
KDG5340-BL04

注：电机折返系列，行程100内注意电机超高



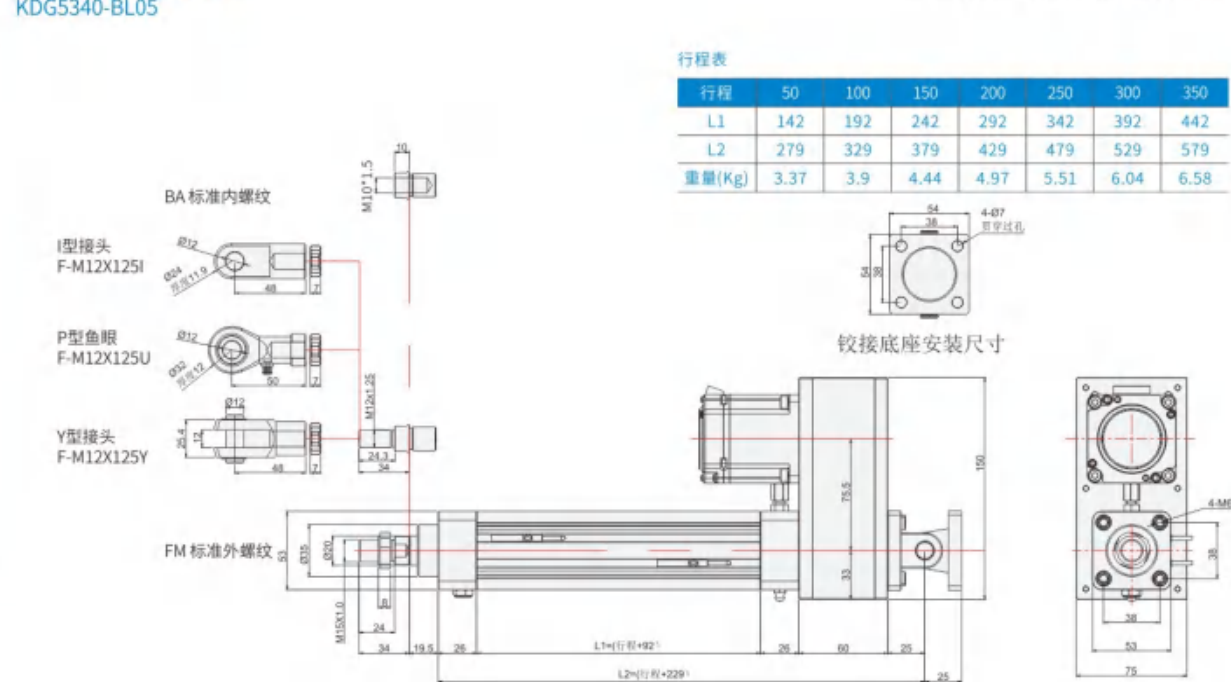
KDG5340-折返-导柱式
KDG5340-BL06

注：电机折返系列，行程100内注意电机超高



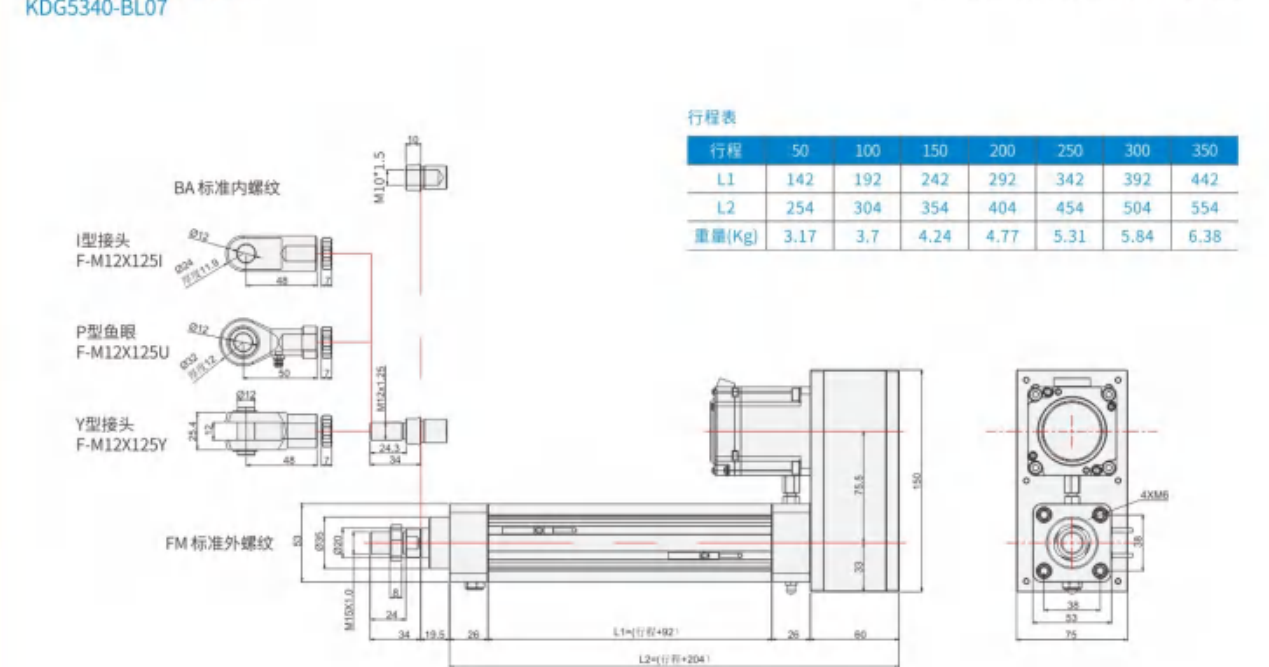
KDG5340-折返-后铰接
KDG5340-BL05

注：电机折返系列，行程100内注意电机超高



KDG5340-折返-前锁式
KDG5340-BL07

注：电机折返系列，行程100内注意电机超高



KDG4027
KDG4432
KDG5340
KDG6350
KDG7463
KDG9580
KDG110100

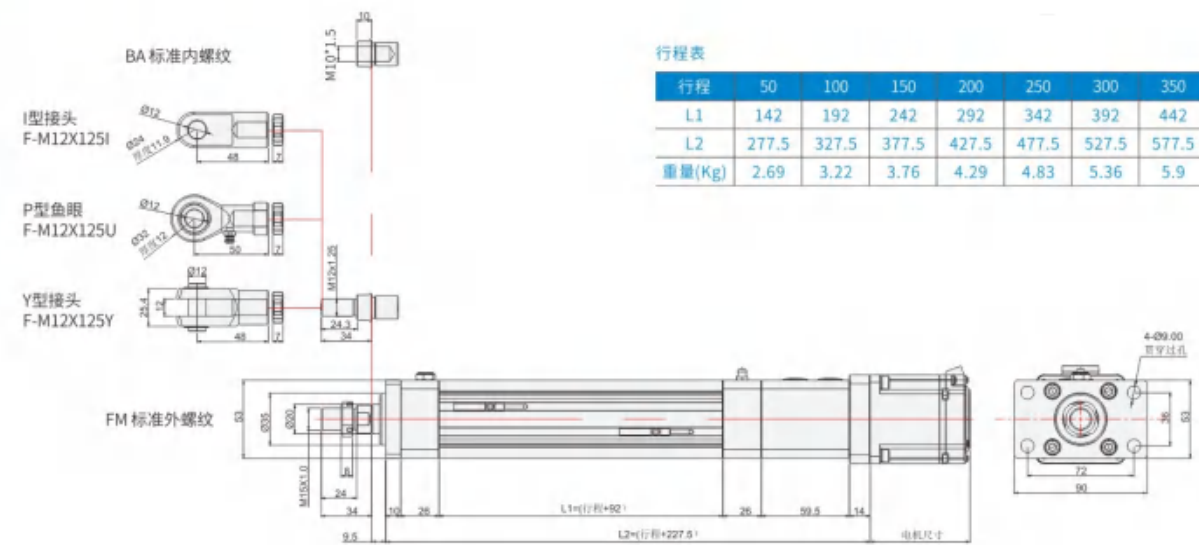
KDG4027
KDG4432
KDG5340
KDG6350
KDG7463
KDG9580
KDG110100

KDG5340 伺服电动缸

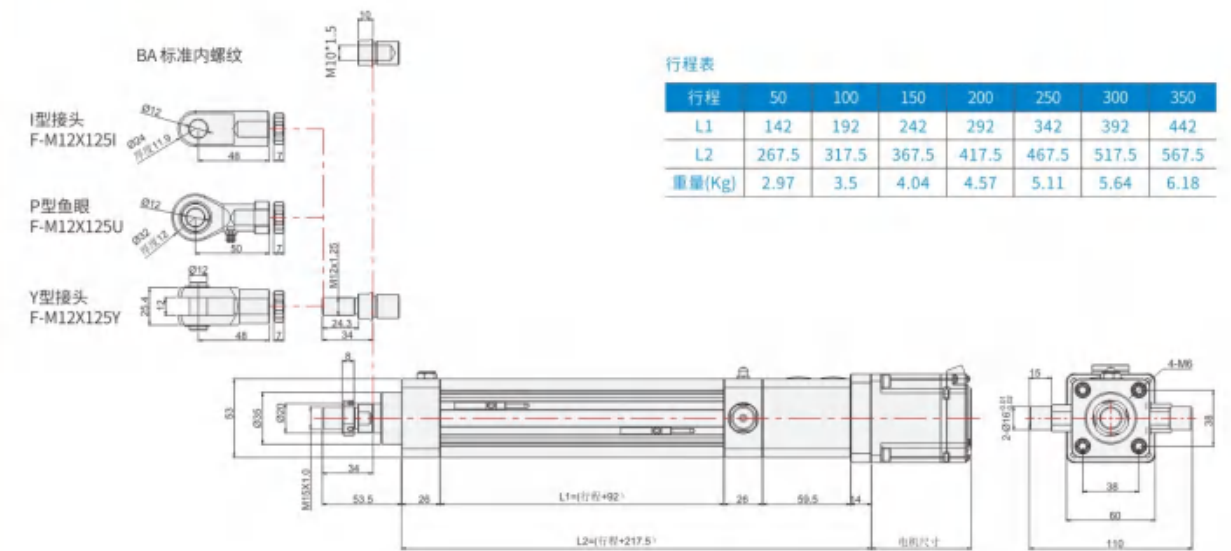
KDG5340 伺服电动缸

KDG5340-直连-前法兰
KDG5340-BC01

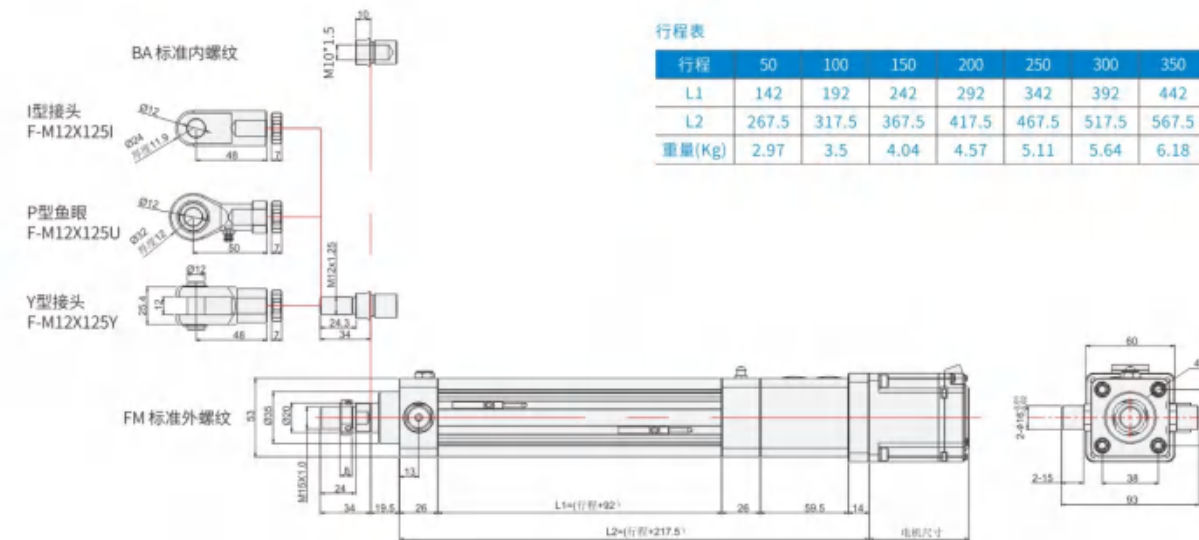
注: 电机安装板匹配不同电机时, 尺寸可能发生变化

KDG5340-直连-后耳轴
KDG5340-BC03H

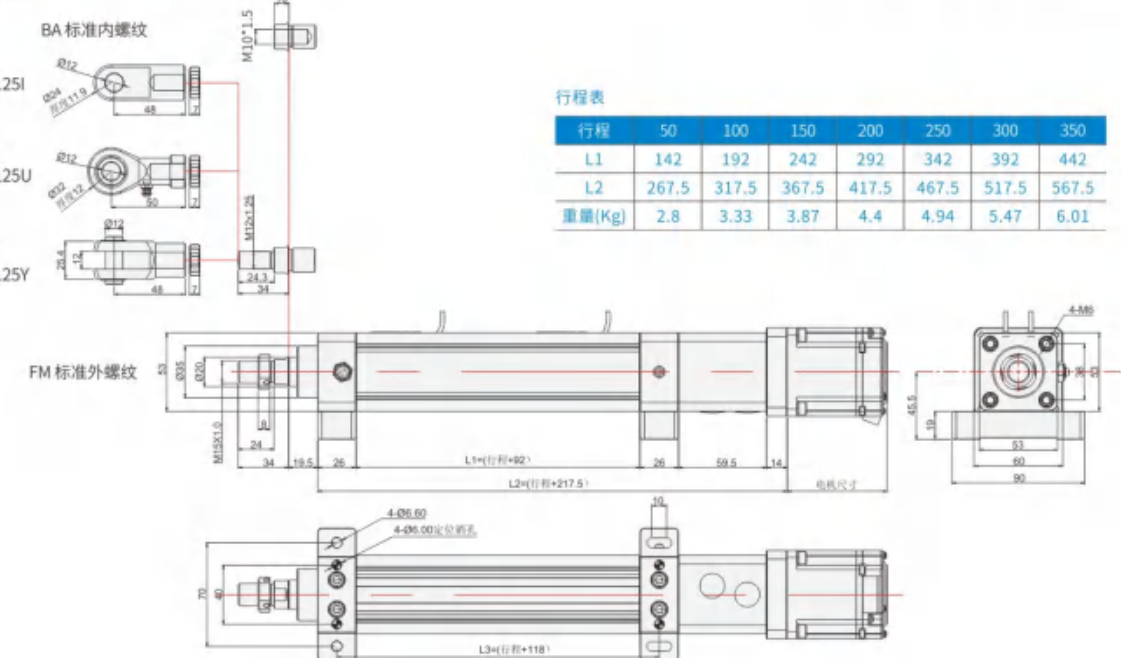
注: 电机安装板匹配不同电机时, 尺寸可能发生变化

KDG5340-直连-耳轴
KDG5340-BC03

注: 电机安装板匹配不同电机时, 尺寸可能发生变化

KDG5340-直连-侧法兰
KDG5340-BC04

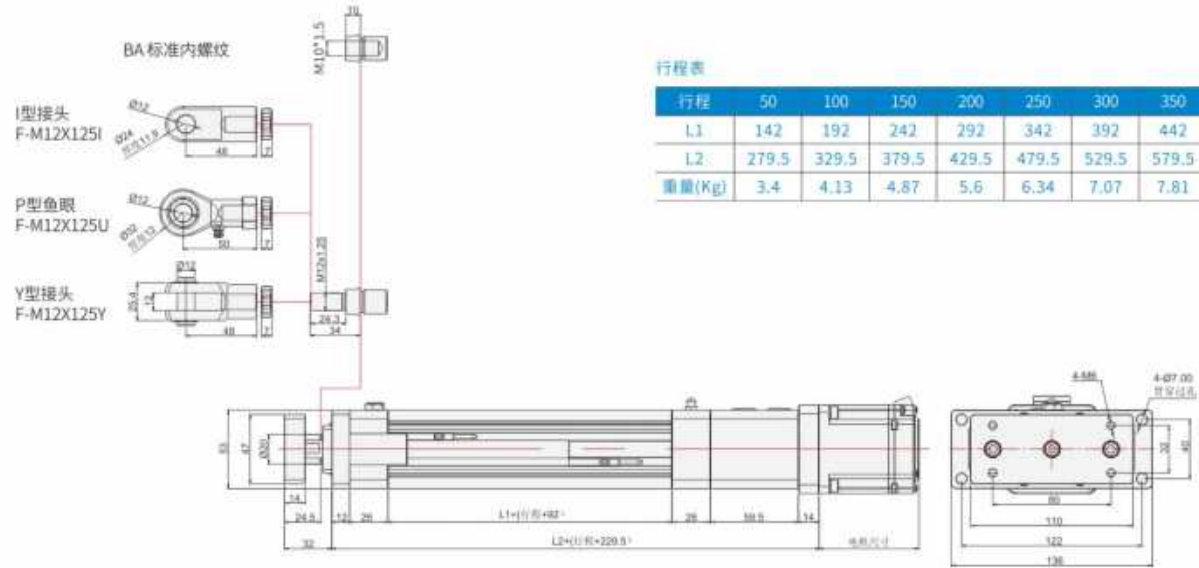
注: 电机安装板匹配不同电机时, 尺寸可能发生变化



KDG5340 伺服电动缸

KDG5340-直连-导柱式
KDG5340-BC06

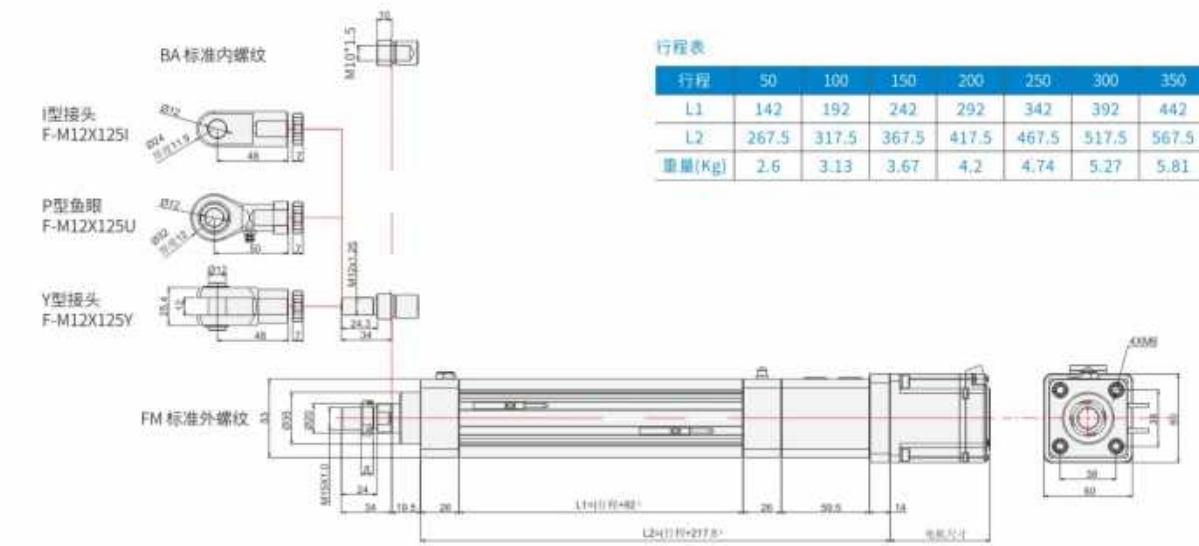
注：电机安装板匹配不同电机时，尺寸可能发生变化



MEMO

KDG5340-直连-前锁式
KDG5340-BC07

注：电机安装板匹配不同电机时，尺寸可能发生变化



KDG6350 伺服电动缸

KDG6350 伺服电动缸



最大行程 500mm | 最大推力 5kN(500kgf) | 最高速度 500mm/s | 标准额定容量 400W

KDG6350系列标准配置参数

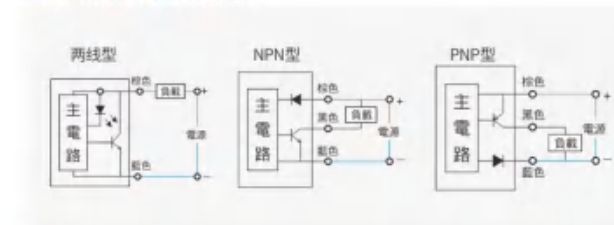
基础信息

| | |
|--------|----------|
| 缸筒外径 | 63*63mm |
| 缸筒内径 | 50mm |
| 丝杆类型 | 滚珠丝杆Φ16 |
| 行程范围 | ≤500mm |
| 允许最大速度 | ≤500mm/s |
| 允许最大推力 | ≤3.5kN |
| | ≤5kN(U型) |

负载与精度

| | | | |
|-------------|------------|-------|------|
| 轴承 | 动负荷Cr(kN) | 23.6 | |
| | 静负荷Cor(kN) | 21.1 | |
| 丝杆 | 动负荷Ca(kN) | 导程:05 | 10.9 |
| | | 导程:10 | 8.2 |
| | | 导程:20 | 5.4 |
| | 静负荷Coa(kN) | 导程:05 | 24.5 |
| | | 导程:10 | 17.8 |
| | | 导程:20 | 11.4 |
| 精度等级 (mm) | C5 | C7 | |
| 重复定位精度 (mm) | ±0.01 | ±0.02 | |

感应器接线图<原点及端点>



联轴器与减速机配置

| | | |
|----------|----------|--------------------------------|
| 电缸直连丝杆轴径 | 减速机/电机轴径 | 联轴器型号 (AKD品牌) 外径*长度-出轴-K: 国标键槽 |
| Φ14 | Φ14-L27 | SFR30*40-14K-14K |
| | Φ19-L32 | SFR40*50-14K-19K |

感应器规格

| 代号 | 类别 | 型号规格 |
|----|-------|-----------|
| T | 标准两线制 | ZMDG-2常开 |
| | | ZMDGC-2常闭 |
| N | NPN型 | ZMDN-2常开 |
| | | ZMDNC-2常闭 |
| P | PNP型 | ZMDP-2常开 |
| | | ZMDPC-2常闭 |

KDG6350出力与速度

| 电机功率 | | 400W伺服 (60框) | | 750W伺服 (60框) | | 1000W伺服 (80框) | |
|---------|---------|--------------|-------------|--------------|-------------|---------------|-------------|
| 额定转速 | | 3000rpm | | 3000rpm | | 3000rpm | |
| 额定转矩 | | 1.27N.m | | 2.39N.m | | 3.18N.m | |
| 减速比 | 导程 (mm) | 额定推力 (kN) | 额定速度 (mm/s) | 额定推力 (kN) | 额定速度 (mm/s) | 额定推力 (kN) | 额定速度 (mm/s) |
| 1 | 5 | 1.36 | 250 | 2.55 | 250 | 3.4 | 250 |
| | 10 | 0.68 | 500 | 1.27 | 500 | 1.7 | 500 |
| 2/同步轮减速 | 5 | 2.72 | 125 | 5.1 (U型) | 125 | / | / |
| 4 | 5 | 5.44 (U型) | 62.5 | / | / | / | / |
| 7 | 10 | 4.76 (U型) | 71.4 | / | / | / | / |

额定推力计算公式:

$$F = \frac{T * 2\pi * i}{L} * \mu$$

F: 电缸推力 (kN) T: 电机转矩 (N.m) i: 齿圈率 i: 减速比 L: 丝杆导程 (mm) μ: 效率, 电缸工作效率建议值为85%

出轴速度计算公式:

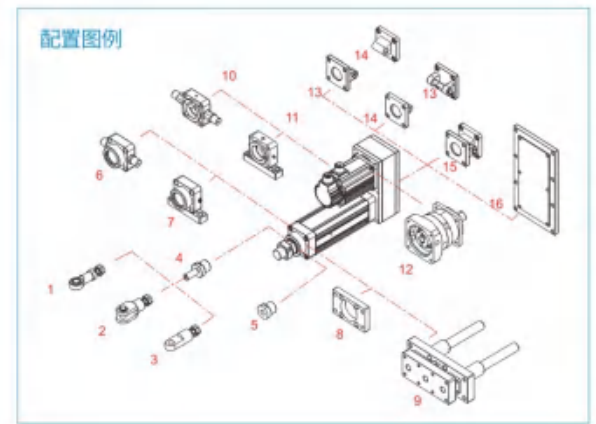
$$V = \frac{R * L}{i} \div 60$$

V: 出轴速度 (mm/s) R: 电机转速 (r/min) L: 丝杆导程 (mm) i: 减速比 60: 常数

电缸寿命计算公式:

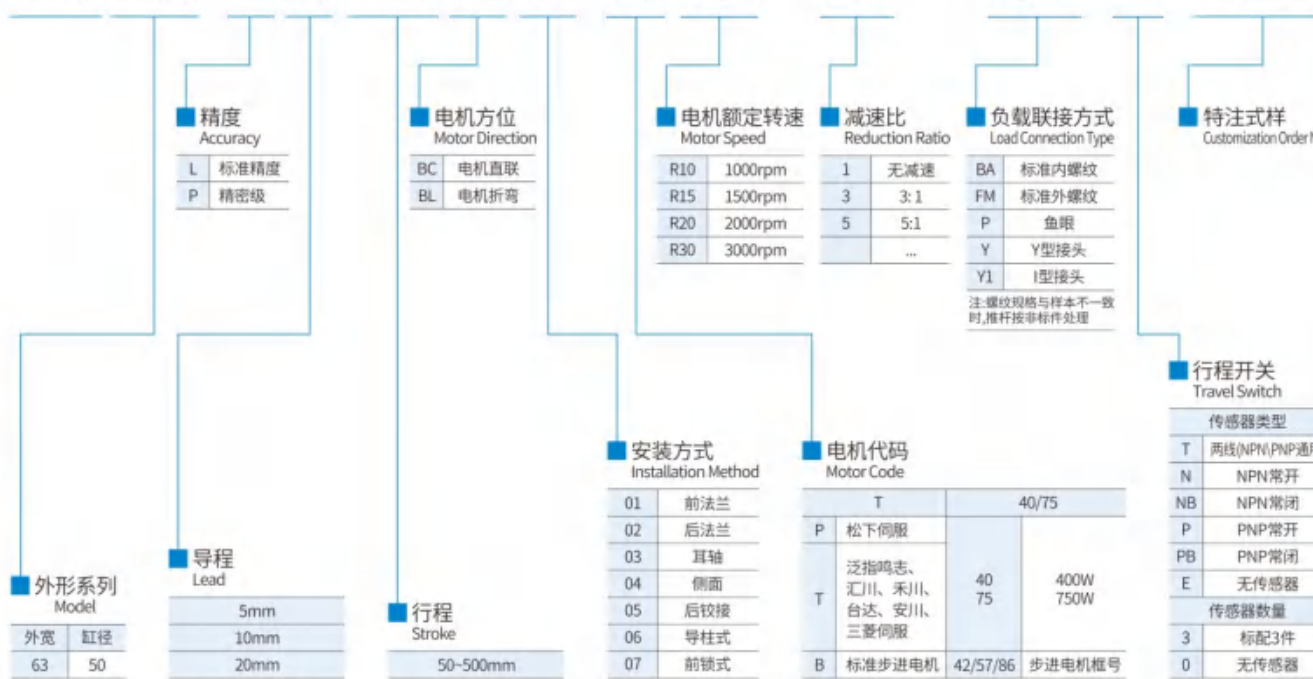
$$L_{10} = \left(\frac{Ca}{F_M} \right)^3 * L$$

L₁₀: 电缸寿命 (km) Ca: 丝杆额定动负载 (kN) F_M: 电缸承受的平均负载 (kN) L: 丝杆导程 (mm)



型号表示方式 Ordering Method

KDG 6350 - L 05 - 100 - BC 01 - T40 R30 JS1 - BA - T3 - D123

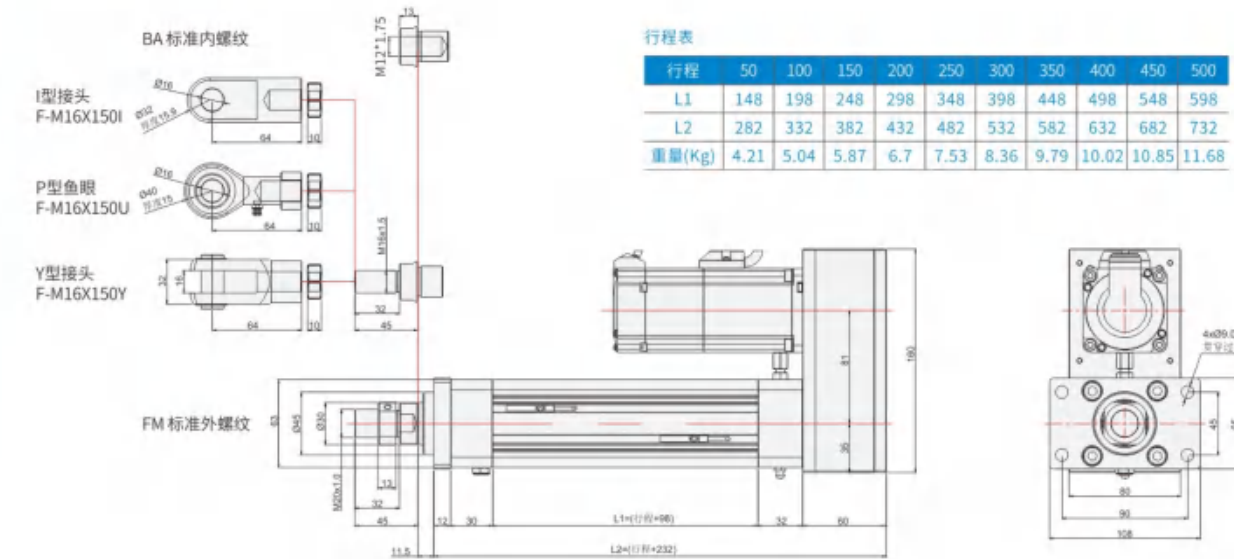


KDG6350 伺服电动缸

KDG6350 伺服电动缸

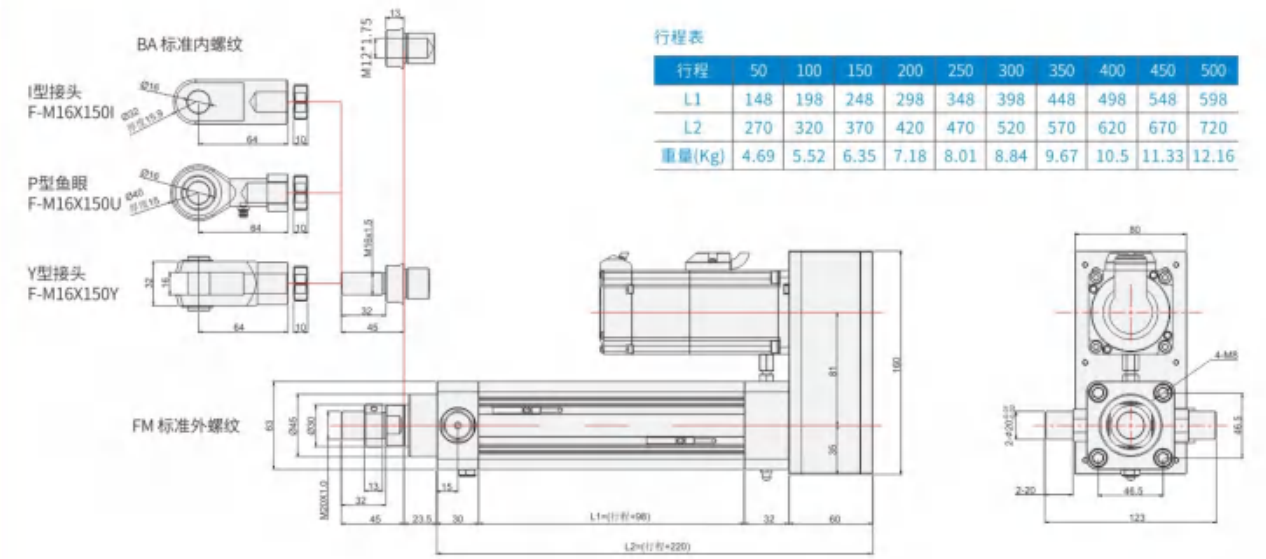
KDG6350-折返-前法兰
KDG6350-BL01

注：电机折返系列，行程100内注意电机超高



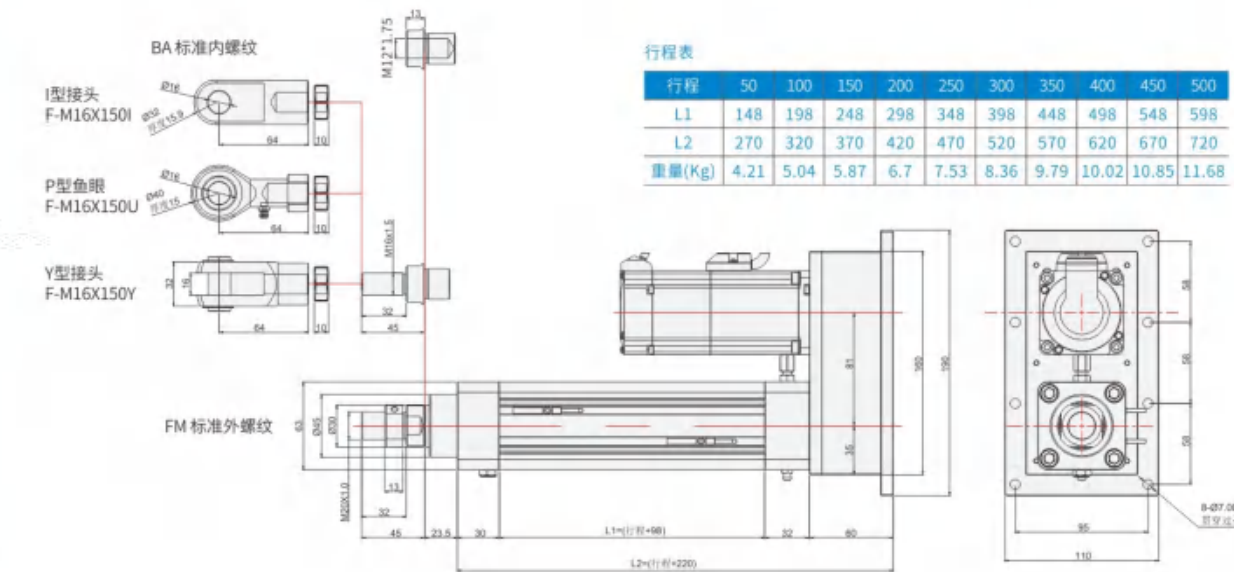
KDG6350-折返-耳轴
KDG6350-BL03

注：电机折返系列，行程100内注意电机超高



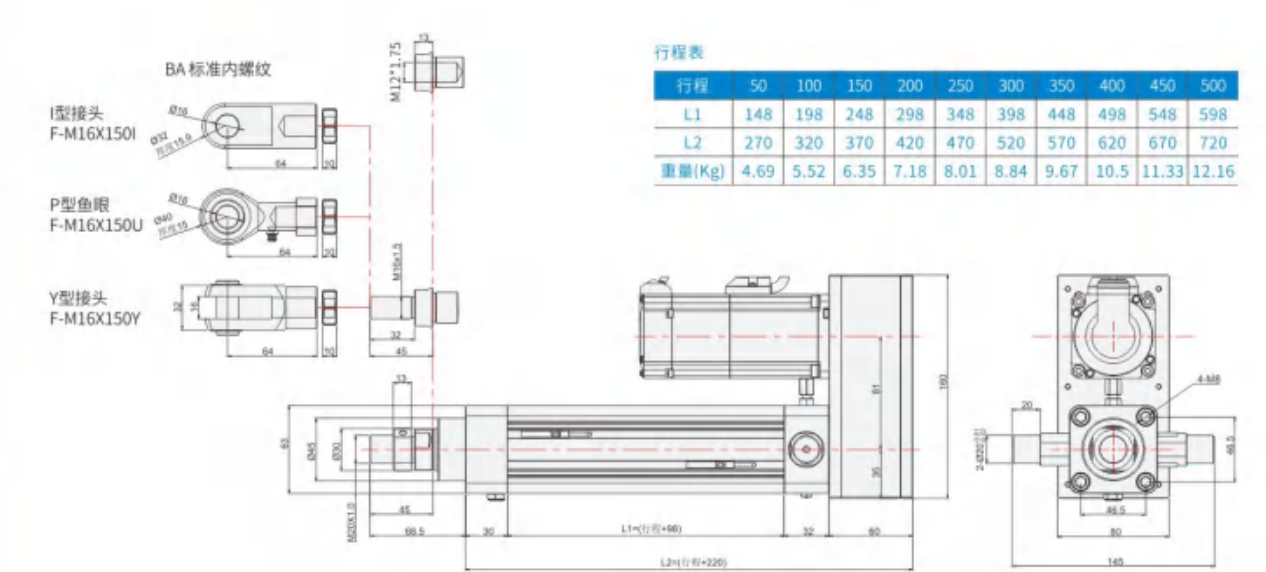
KDG6350-折返-后法兰
KDG6350-BL02

注：电机折返系列，行程100内注意电机超高



KDG6350-折返-后耳轴
KDG6350-BL03H

注：电机折返系列，行程100内注意电机超高

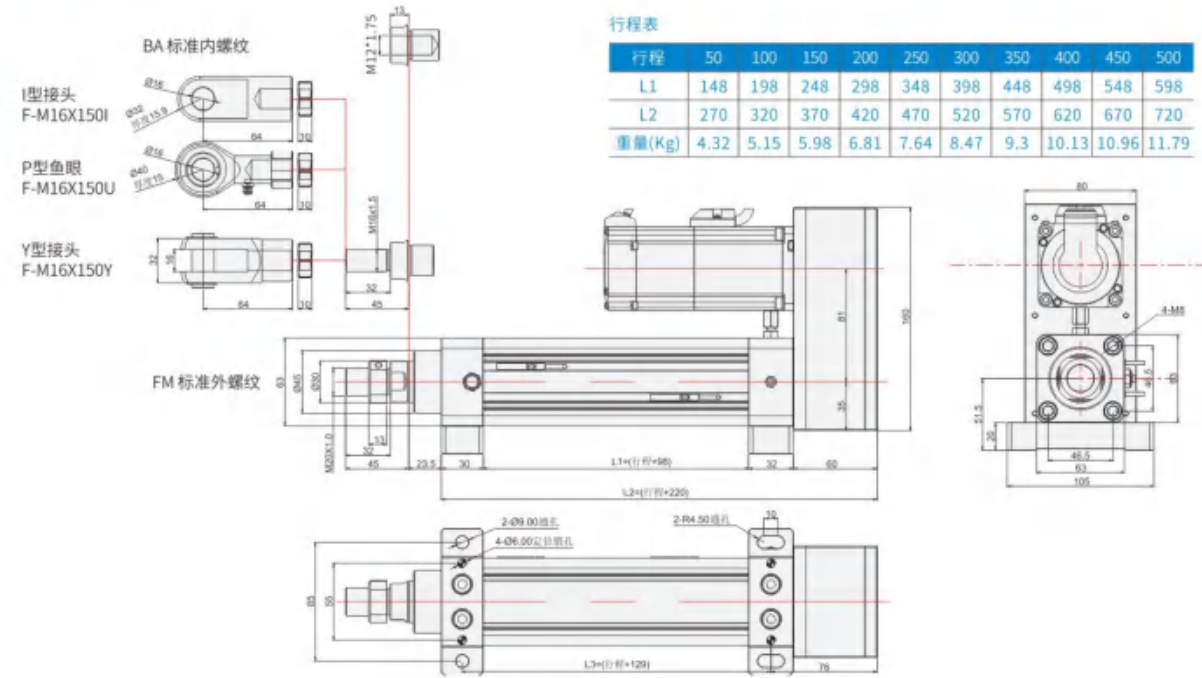


KDG6350 伺服电动缸

KDG6350 伺服电动缸

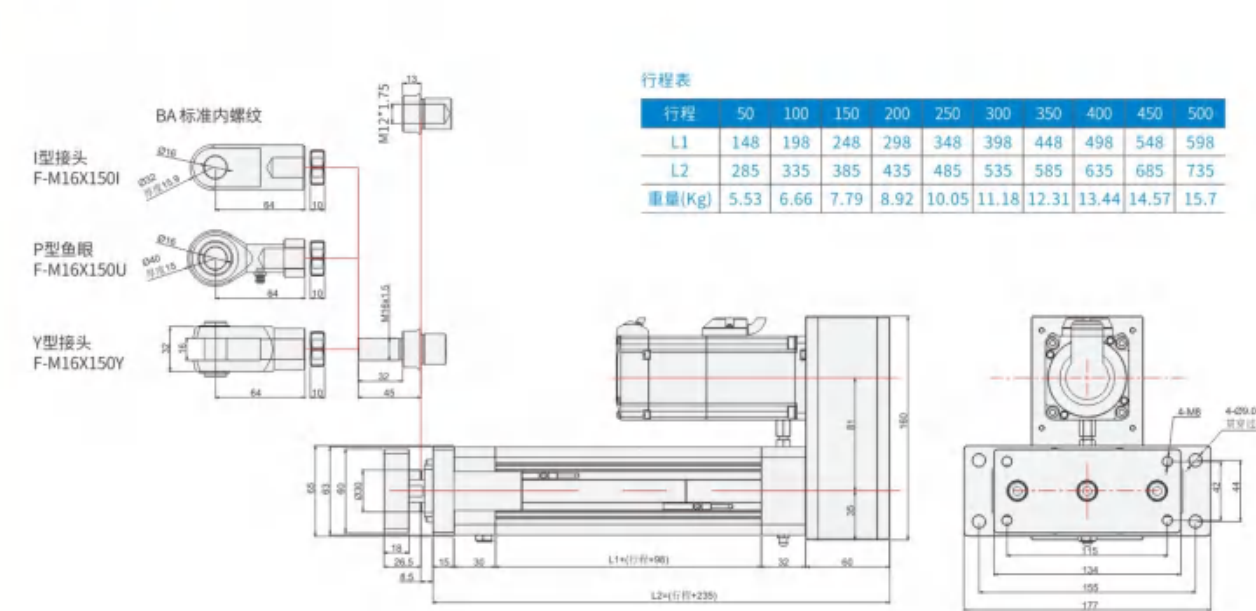
KDG6350-折返-侧法兰
KDG6350-BL04

注：电机折返系列，行程100内注意电机超高



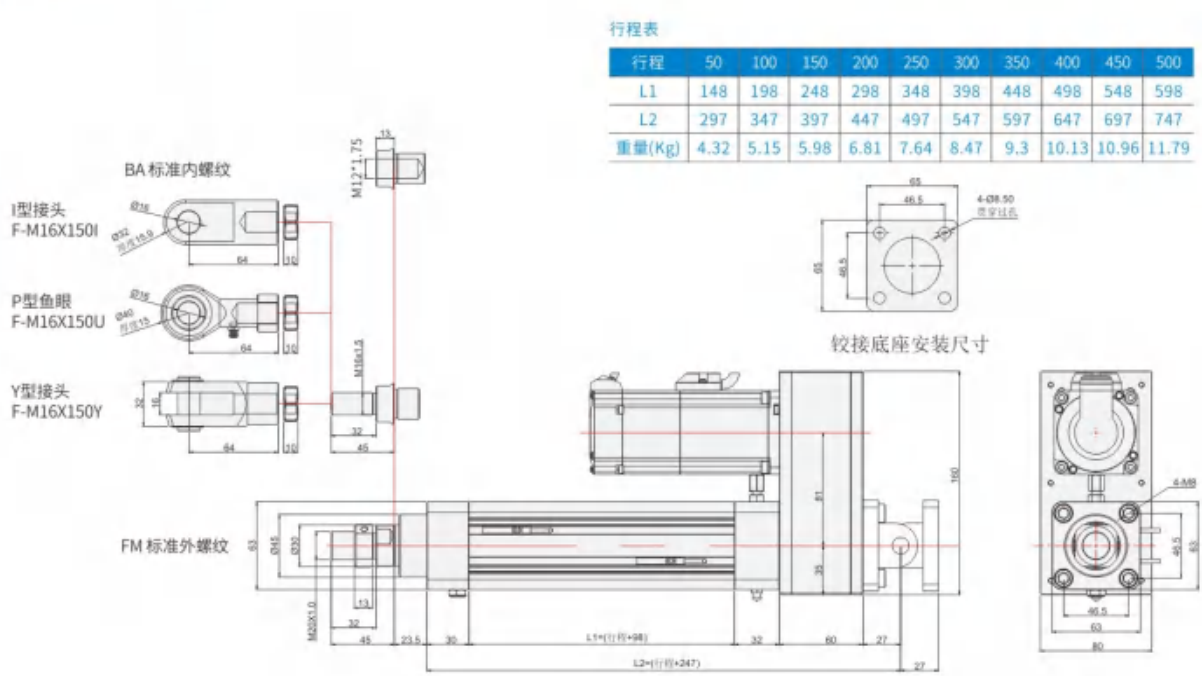
KDG6350-折返-导柱式
KDG6350-BL06

注：电机折返系列，行程100内注意电机超高



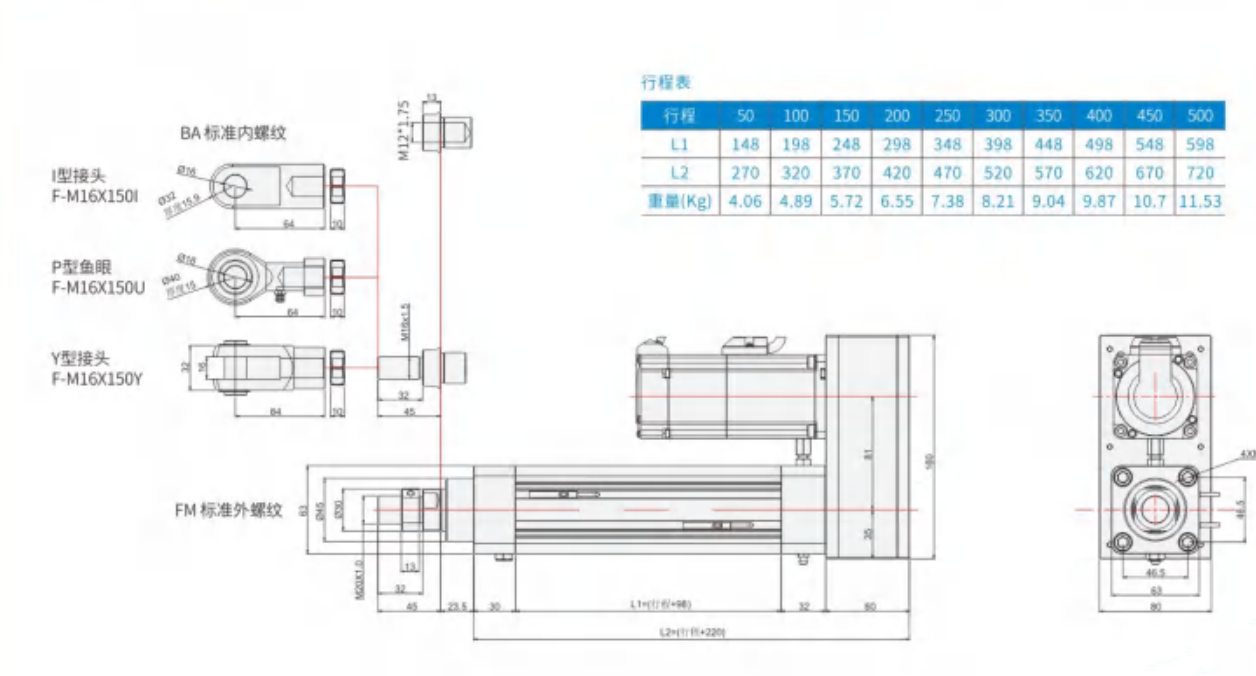
KDG6350-折返-后铰接
KDG6350-BL05

注：电机折返系列，行程100内注意电机超高



KDG6350-折返-前锁式
KDG6350-BL07

注：电机折返系列，行程100内注意电机超高



KDG4027
KDG4432
KDG5340
KDG6350
KDG7463
KDG9580
KDG110100

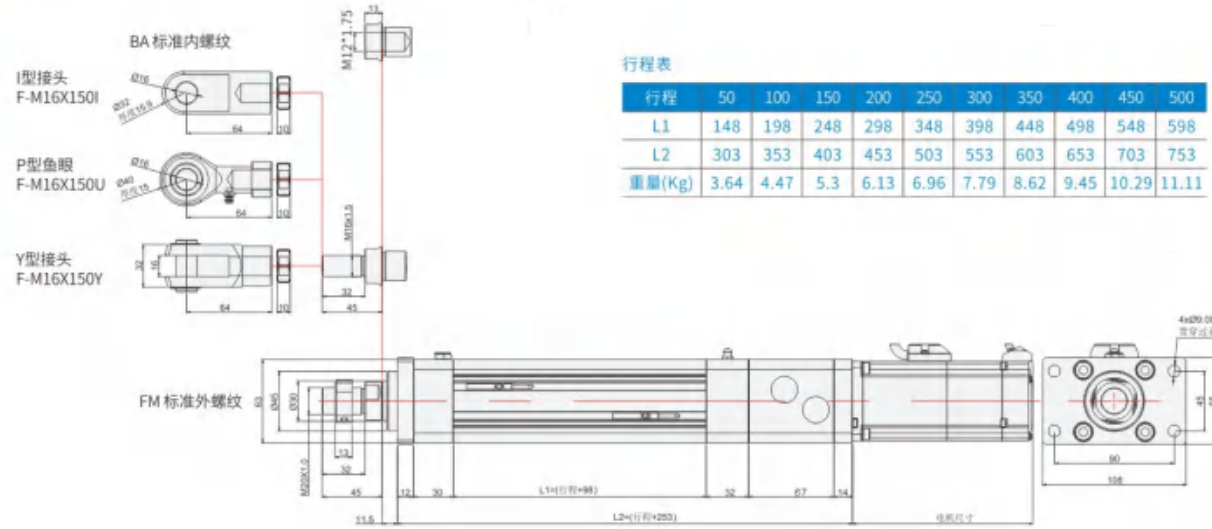
KDG4027
KDG4432
KDG5340
KDG6350
KDG7463
KDG9580
KDG110100

KDG6350 伺服电动缸

KDG6350 伺服电动缸

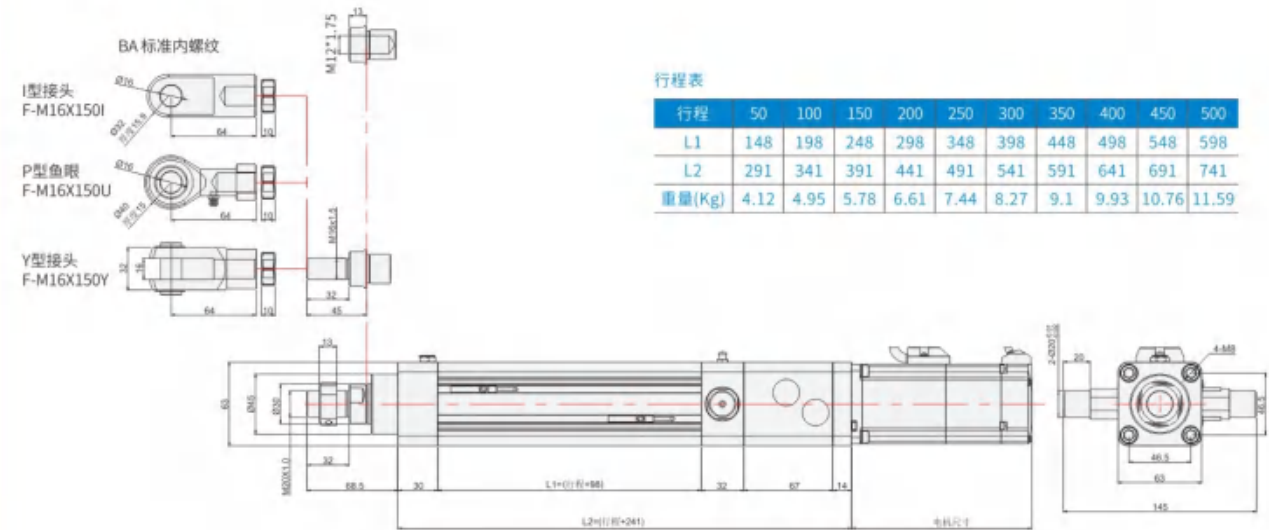
KDG6350-直连-前法兰
KDG6350-BC01

注：电机安装板匹配不同电机时，尺寸可能发生变化



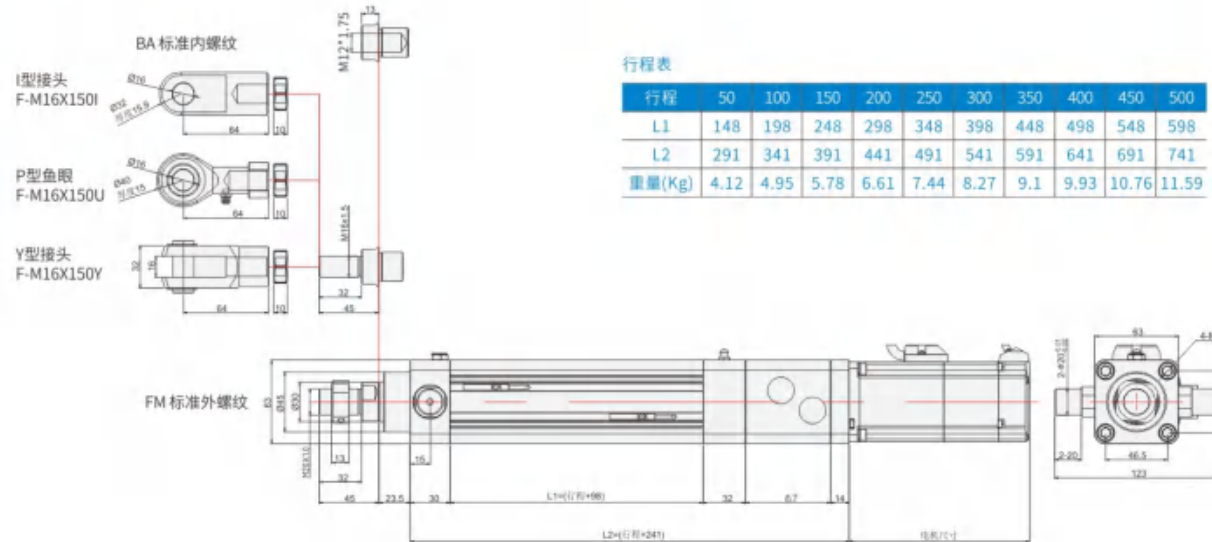
KDG6350-直连-后耳轴
KDG6350-BC03H

注：电机安装板匹配不同电机时，尺寸可能发生变化



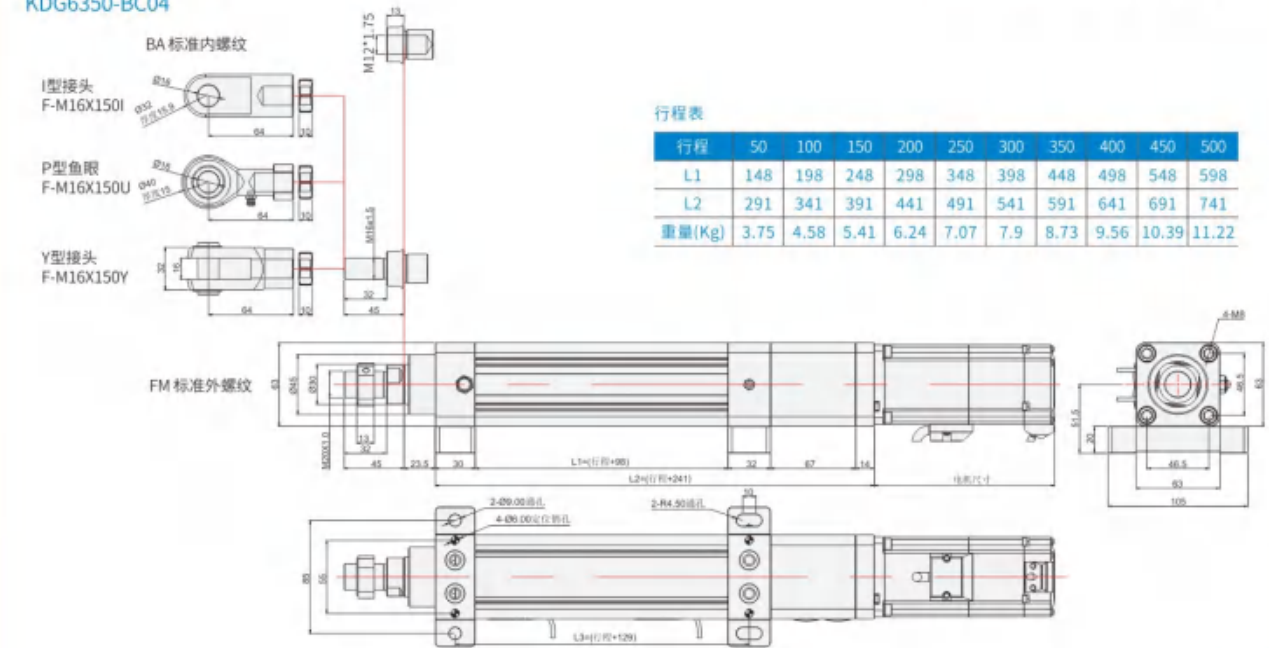
KDG6350-直连-耳轴
KDG6350-BC03

注：电机安装板匹配不同电机时，尺寸可能发生变化



KDG6350-直连-侧法兰
KDG6350-BC04

注：电机安装板匹配不同电机时，尺寸可能发生变化



KDG6350 伺服电动缸

KDG6350-直连-导柱式
KDG6350-BC06

注：电机安装板匹配不同电机时，尺寸可能发生变化

BA 标准内螺纹

I型接头
F-M16X150I

P型鱼眼
F-M16X150U

Y型接头
F-M16X150Y

行程表

| 行程 | 50 | 100 | 150 | 200 | 250 | 300 | 350 | 400 | 450 | 500 |
|--------|------|------|------|------|------|-------|-------|-------|-----|-------|
| L1 | 148 | 198 | 248 | 298 | 348 | 398 | 448 | 498 | 548 | 598 |
| L2 | 306 | 356 | 406 | 456 | 506 | 556 | 606 | 656 | 706 | 756 |
| 重量(Kg) | 4.96 | 6.09 | 7.22 | 8.35 | 9.48 | 10.61 | 11.74 | 12.87 | 14 | 15.13 |

KDG6350-直连-前锁式
KDG6350-BC07

注：电机安装板匹配不同电机时，尺寸可能发生变化

BA 标准内螺纹

I型接头
F-M16X150I

P型鱼眼
F-M16X150U

Y型接头
F-M16X150Y

FM 标准外螺纹

行程表

| 行程 | 50 | 100 | 150 | 200 | 250 | 300 | 350 | 400 | 450 | 500 |
|--------|------|------|------|------|------|------|------|-----|-------|-------|
| L1 | 148 | 198 | 248 | 298 | 348 | 398 | 448 | 498 | 548 | 598 |
| L2 | 291 | 341 | 391 | 441 | 491 | 541 | 591 | 641 | 691 | 741 |
| 重量(Kg) | 3.49 | 4.32 | 5.15 | 5.98 | 6.81 | 7.64 | 8.47 | 9.3 | 10.13 | 10.96 |

MEMO

KDG7463 伺服电动缸

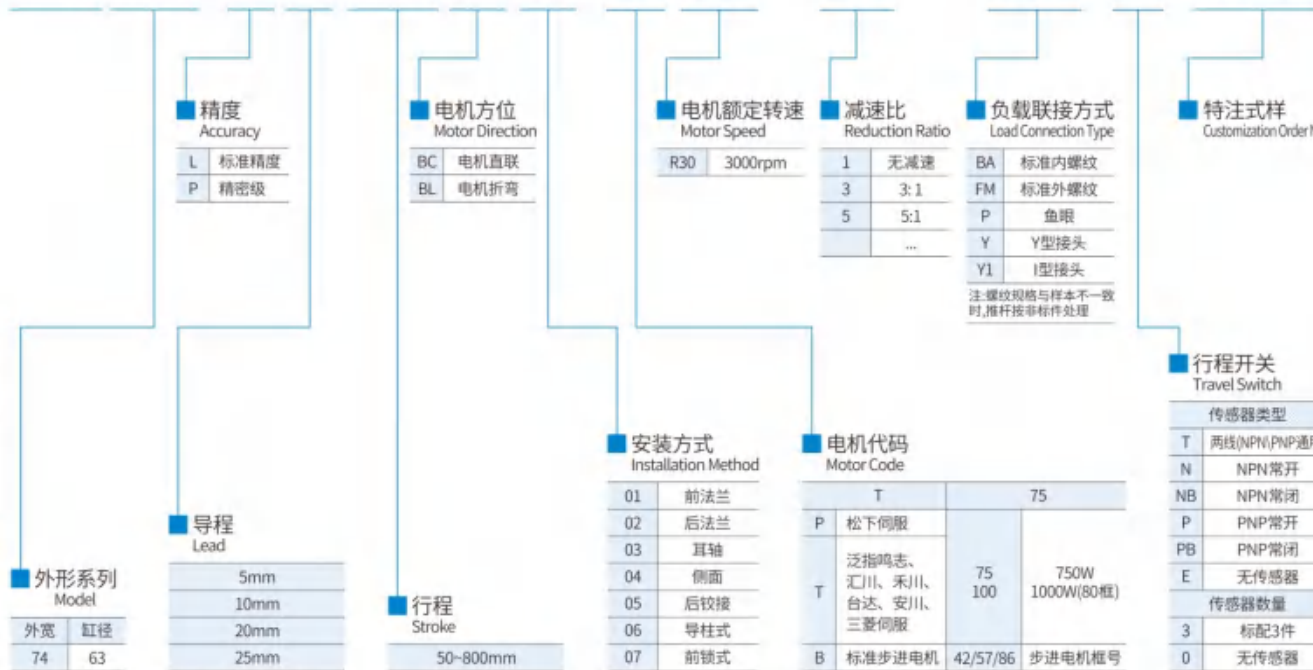
KDG7463 伺服电动缸



最大行程 1000mm | 最大推力 8kN(800kgf) | 最高速度 1250mm/s | 标准速度容量 750W

型号表示方式 Ordering Method

KDG 7463 - L 05 - 100 - BC 01 - T75 R30 JS1 - BA - T3 - D123

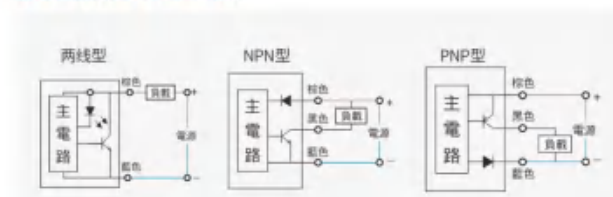


KDG7463系列标准配置参数

基础信息

| | |
|--------|-------------|
| 缸筒外径 | 74*74mm |
| 缸筒内径 | 63mm |
| 丝杆类型 | 滚珠丝杆Φ20/Φ25 |
| 行程范围 | ≤1000mm |
| 允许最大速度 | ≤1250mm/s |
| 允许最大推力 | ≤8kN |

感应器接线图<原点及端点>



感应器规格

| 代号 | 类别 | 型号规格 |
|----|-------|-----------------------|
| T | 标准两线制 | ZMDG-2常开 ZMDGC-2常闭 |
| N | NPN型 | ZMDN-2常开 ZMDNC-2常闭 |
| P | PNP型 | ZMDP-2常开 ZMDPC-2常闭 |

KDG7463出力与速度

| 电机功率 | | 750W伺服 (80框) | | 1000W伺服 (80框) | | 86步进 | |
|------|---------|--------------|-------------|---------------|-------------|-----------|-------------|
| 额定转速 | | 3000rpm | | 3000rpm | | / | |
| 额定转矩 | | 2.39N.m | | 3.18N.m | | / | |
| 减速比 | 导程 (mm) | 额定推力 (kN) | 额定速度 (mm/s) | 额定推力 (kN) | 额定速度 (mm/s) | 额定推力 (kN) | 额定速度 (mm/s) |
| 1 | 5 | 2.55 | 250 | 3.4 | 250 | / | / |
| | 10 | 1.27 | 500 | 1.7 | 500 | / | / |
| | 20 | 0.64 | 1000 | 0.85 | 1000 | / | / |
| | 25 | 0.51 | 1250 | 0.68 | 1250 | / | / |
| 2 | 5 | 5.1 | 125 | 6.8 | 125 | / | / |
| | 10 | 2.55 | 250 | 3.4 | 250 | / | / |
| | 20 | 1.27 | 500 | 1.7 | 500 | / | / |
| 3 | 5 | 7.65 | 83.3 | / | / | / | / |
| | 10 | 3.8 | 166.6 | 5.1 | 166.6 | / | / |
| | 20 | 1.92 | 333 | 2.55 | 333 | / | / |
| 5 | 5 | 15.3 | 166.6 | 10.2 | 166.6 | / | / |
| | 10 | 6.35 | 333 | 4.1 | 333 | / | / |

额定推力计算公式:

$$F = \frac{T * 2\pi * i}{L} * \mu$$

F: 电缸推力 (kN) T: 电机扭矩 (N.m) i: 齿圈率 i: 减速比 L: 丝杆导程 (mm) μ: 效率, 电缸工作效率建议值为85%

出轴速度计算公式:

$$V = \frac{R * L}{i} \div 60$$

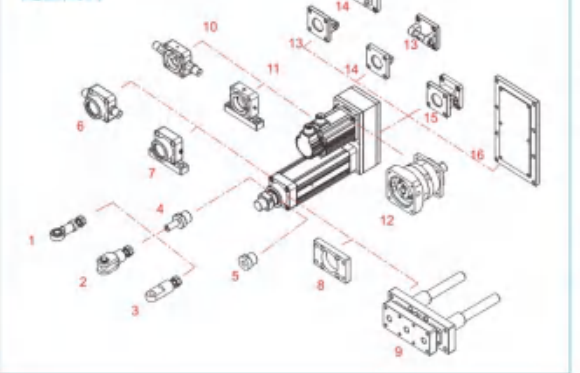
V: 出轴速度 (mm/s) R: 电机转速 (r/min) L: 丝杆导程 (mm) i: 减速比 60: 常数

电缸寿命计算公式:

$$L_{10} = \left(\frac{Ca}{F_M} \right)^3 * L$$

L₁₀: 电缸寿命 (km) Ca: 丝杆额定动负载 (kN) F_M: 电缸承受的平均负载 (kN) L: 丝杆导程 (mm)

配置图例

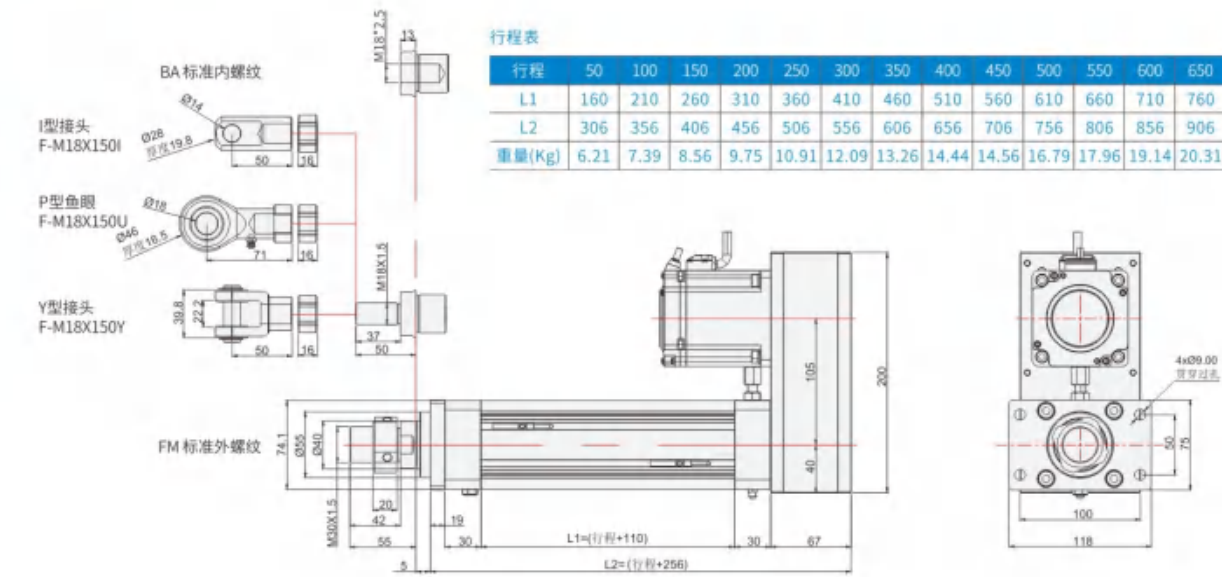


KDG7463 伺服电动缸

KDG7463 伺服电动缸

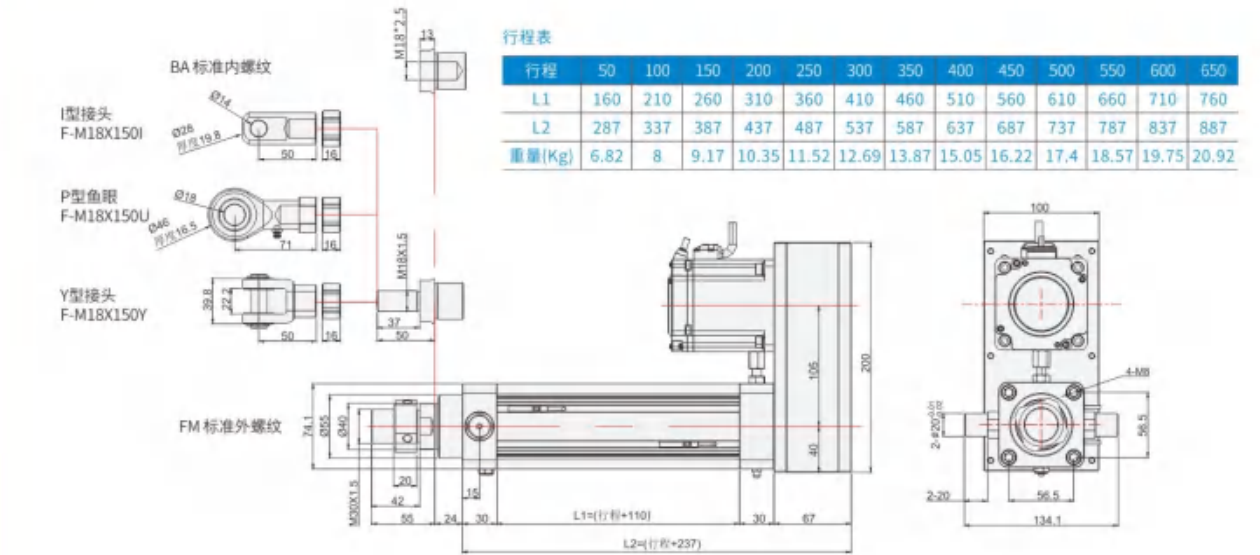
KDG7463-折返-前法兰
KDG7463-BL01

注：电机折返系列，行程100内注意电机超高



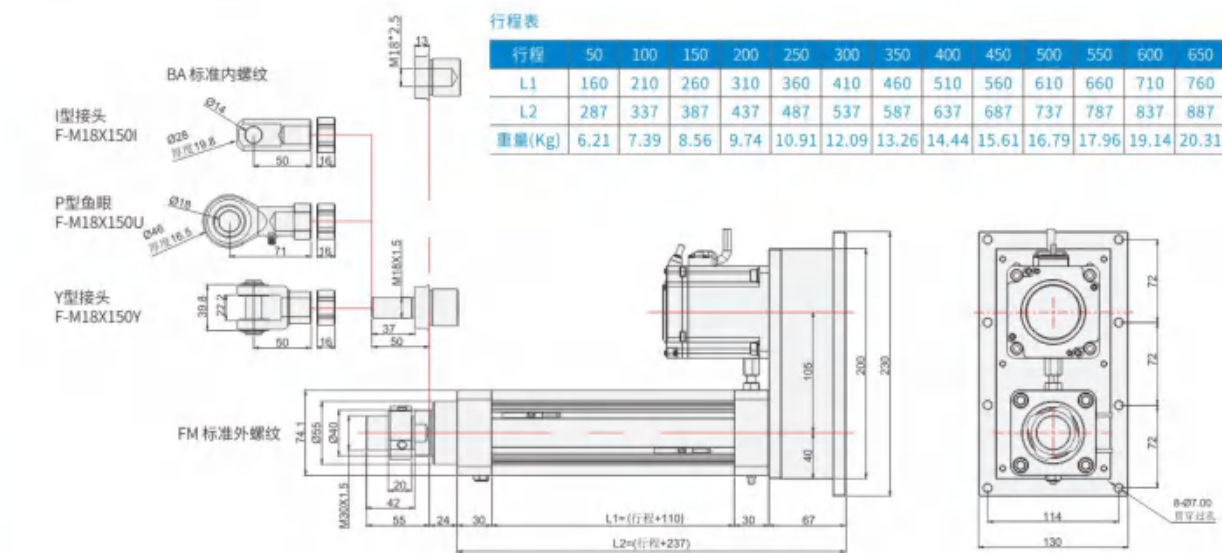
KDG7463-折返-耳轴
KDG7463-BL03

注：电机折返系列，行程100内注意电机超高



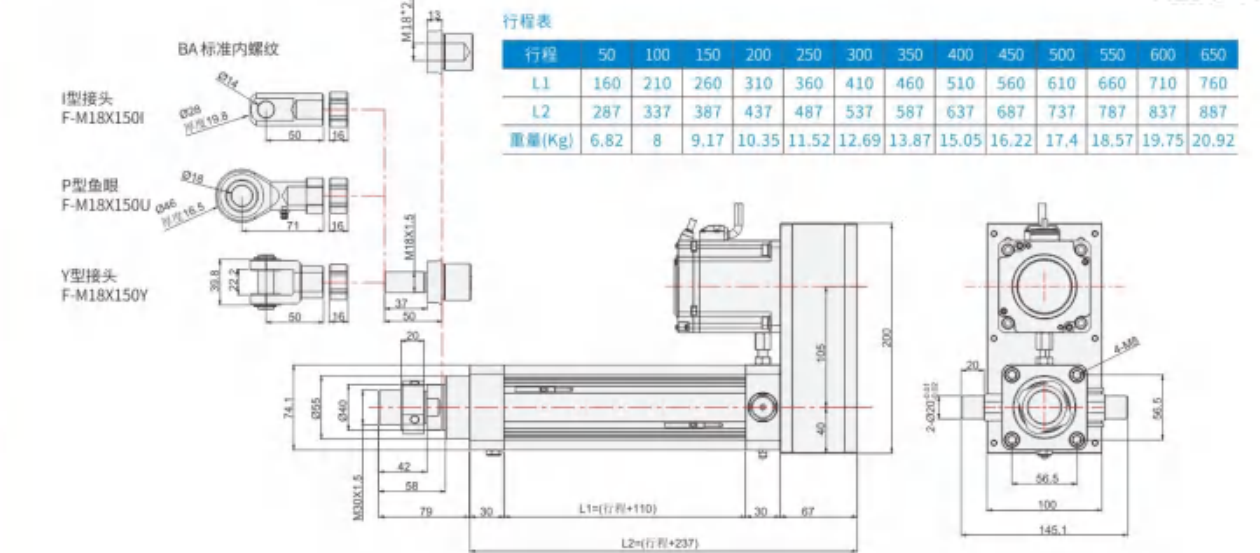
KDG7463-折返-后法兰
KDG7463-BL02

注：电机折返系列，行程100内注意电机超高



KDG7463-折返-后耳轴
KDG7463-BL03H

注：电机折返系列，行程100内注意电机超高



KDG4027
KDG4432
KDG5340
KDG6350
KDG7463
KDG9580
KDG11010

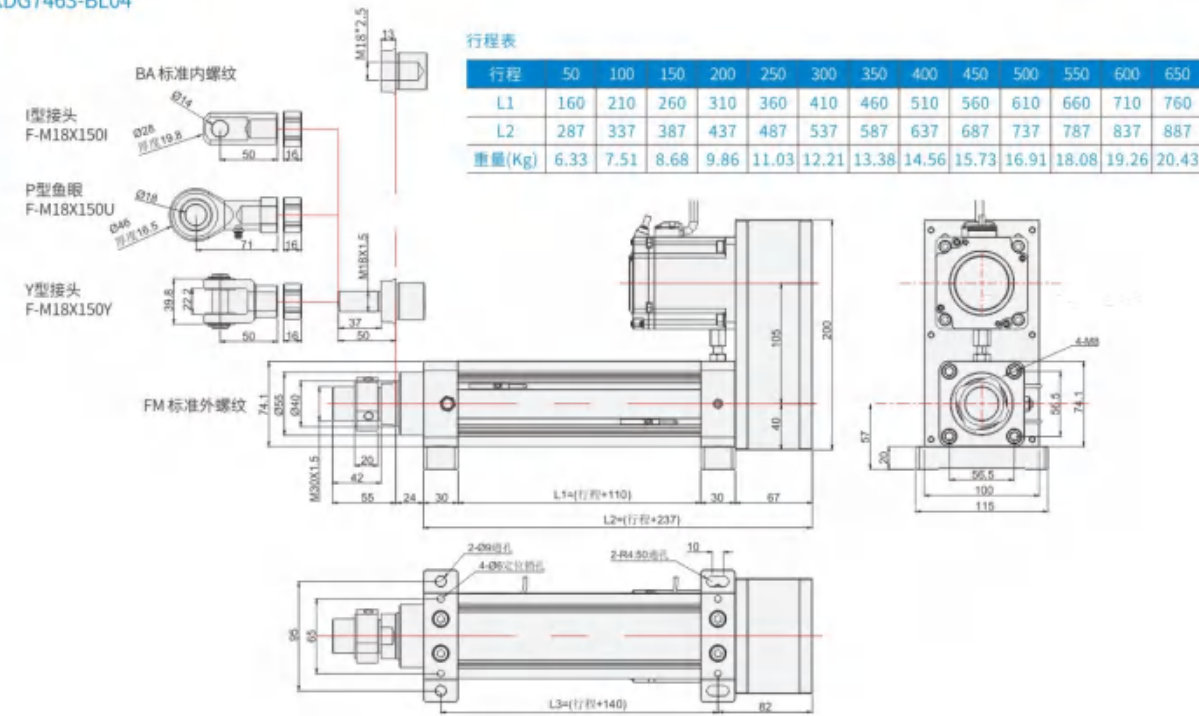
KDG4027
KDG4432
KDG5340
KDG6350
KDG7463
KDG9580
KDG11010

KDG7463 伺服电动缸

KDG7463 伺服电动缸

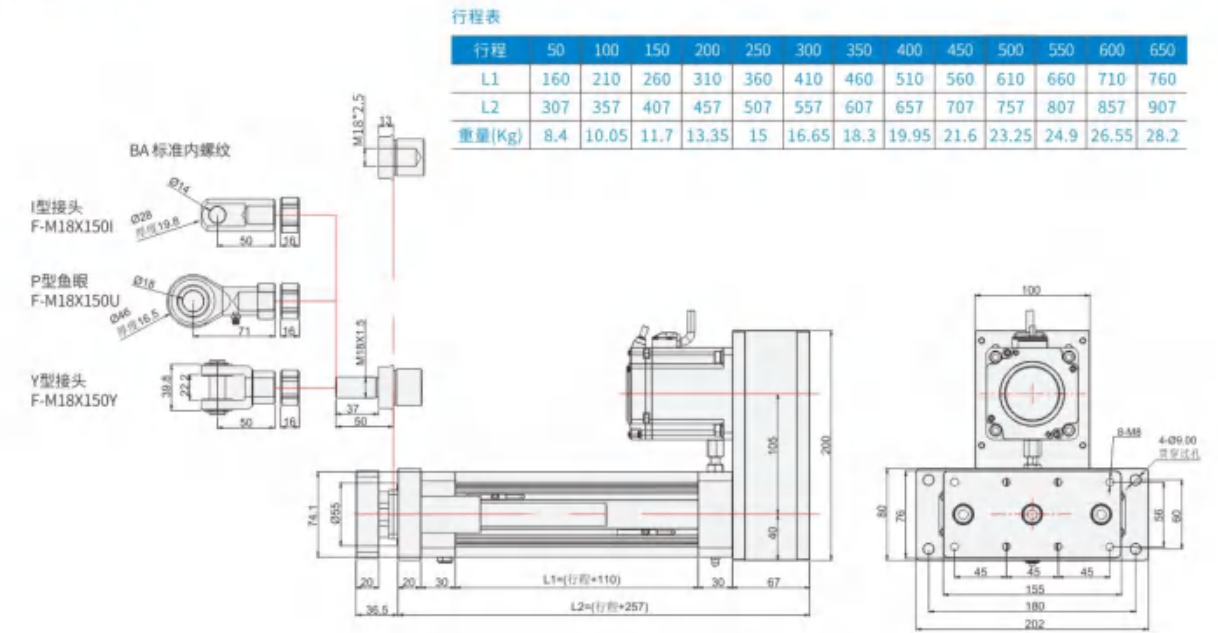
KDG7463-折返-侧法兰
KDG7463-BL04

注：电机折返系列，行程100内注意电机超高



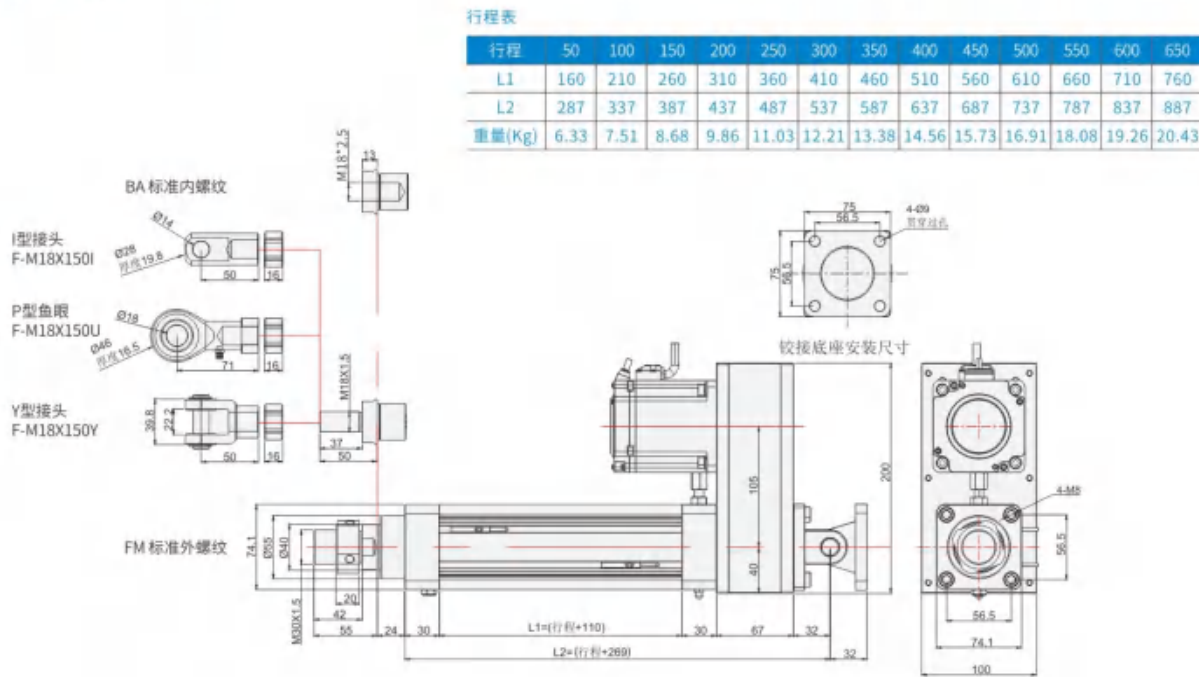
KDG7463-折返-导柱式
KDG7463-BL06

注：电机折返系列，行程100内注意电机超高



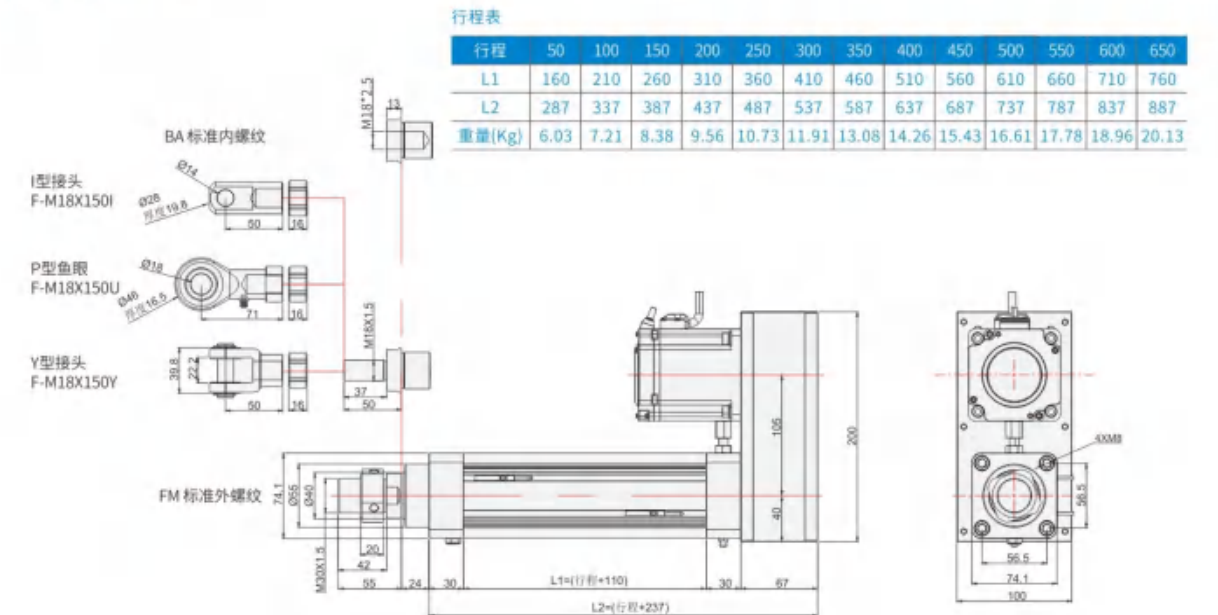
KDG7463-折返-后铰接
KDG7463-BL05

注：电机折返系列，行程100内注意电机超高



KDG7463-折返-前锁式
KDG7463-BL07

注：电机折返系列，行程100内注意电机超高



KDG4027
KDG4432
KDG5340
KDG6350
KDG7463
KDG9580
KDG10780

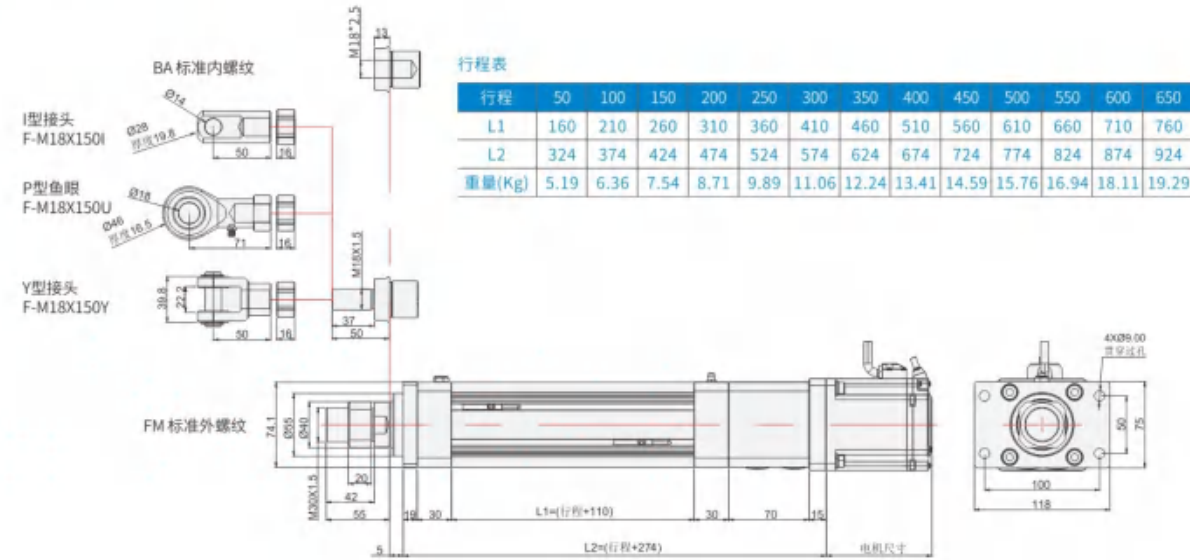
KDG4027
KDG4432
KDG5340
KDG6350
KDG7463
KDG9580
KDG10780

KDG7463 伺服电动缸

KDG7463 伺服电动缸

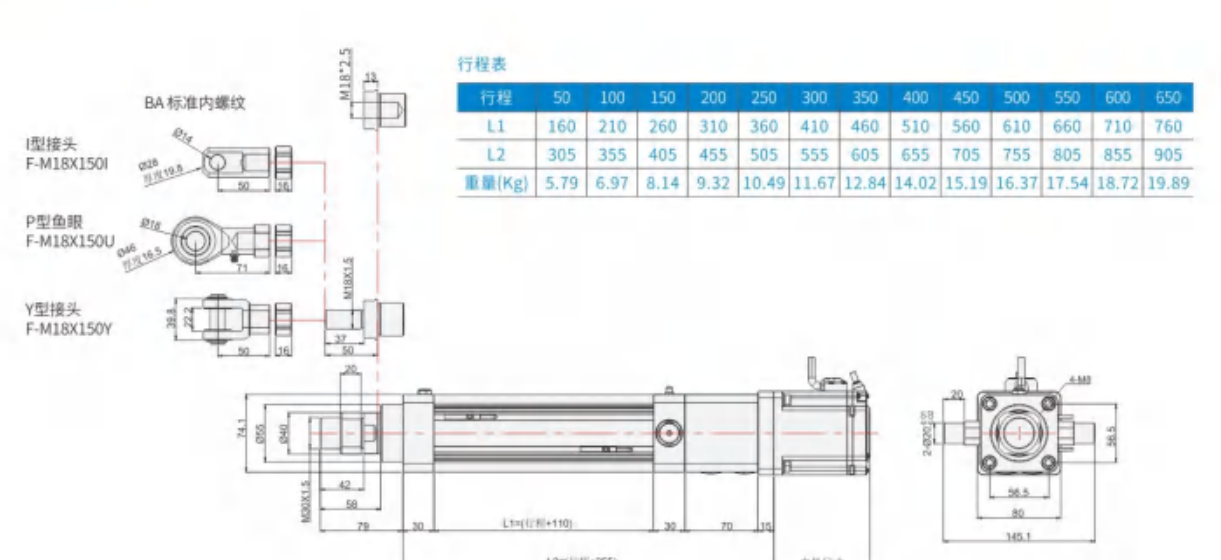
KDG7463-直连-前法兰
KDG7463-BC01

注：电机安装板匹配不同电机时，尺寸可能发生变化



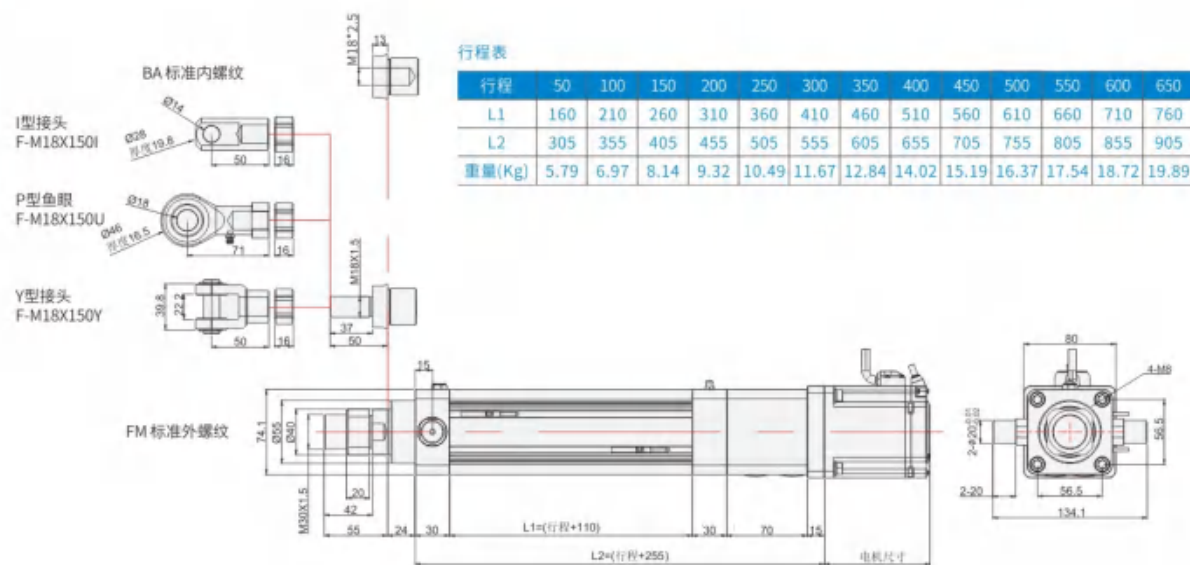
KDG7463-直连-后耳轴
KDG7463-BC03H

注：电机安装板匹配不同电机时，尺寸可能发生变化



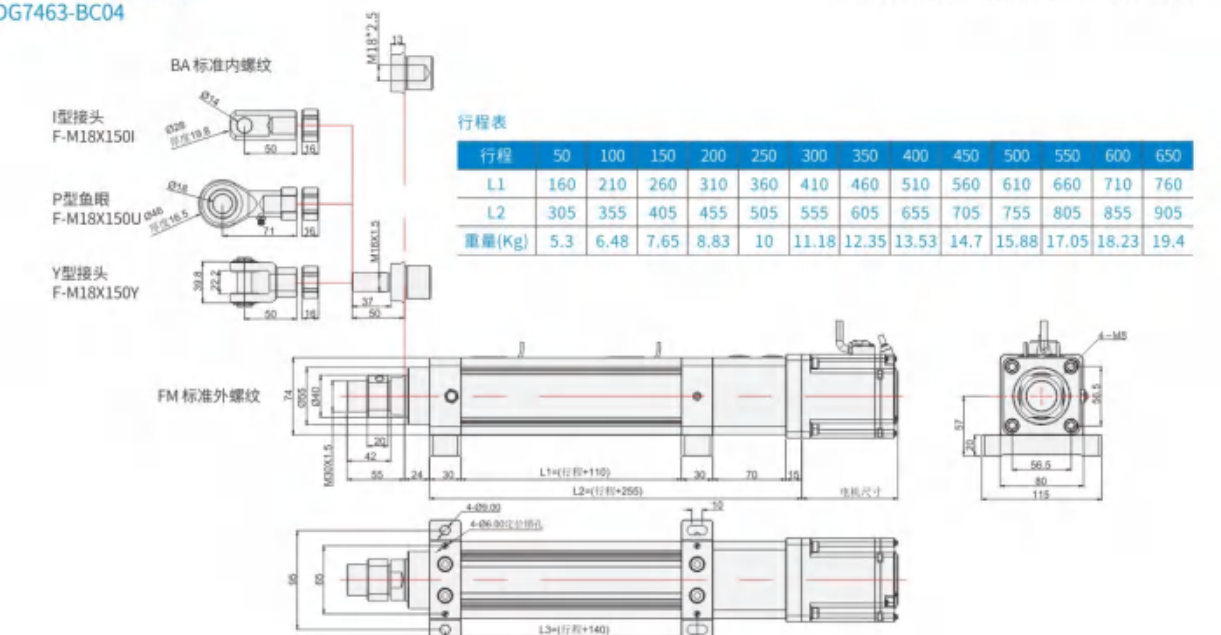
KDG7463-直连-耳轴
KDG7463-BC03

注：电机安装板匹配不同电机时，尺寸可能发生变化



KDG7463-直连-侧法兰
KDG7463-BC04

注：电机安装板匹配不同电机时，尺寸可能发生变化



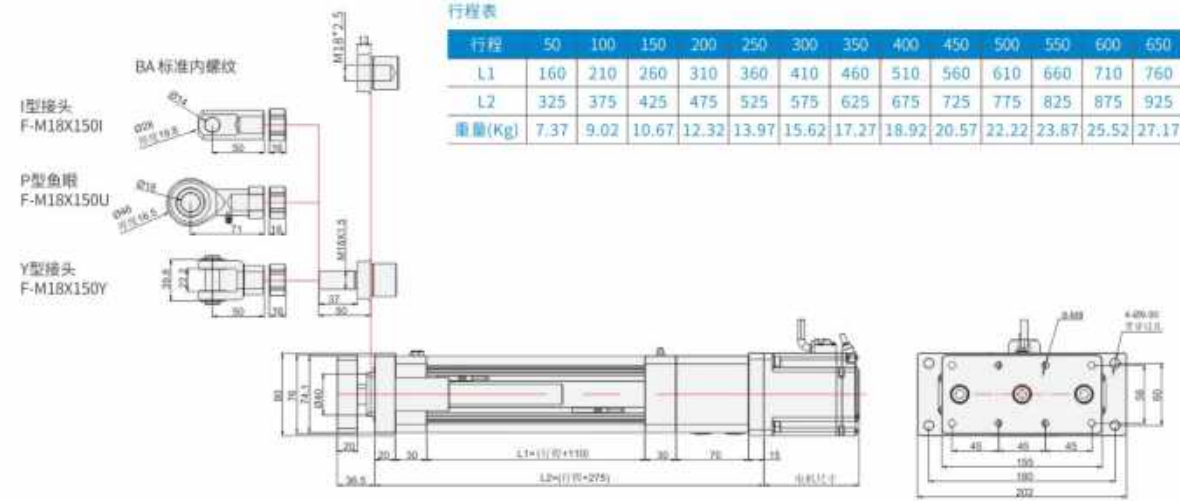
KDG4027
KDG4432
KDG5340
KDG6350
KDG7463
KDG9580
KDG110100

KDG4027
KDG4432
KDG5340
KDG6350
KDG7463
KDG9580
KDG110100

KDG7463 伺服电动缸

KDG7463-直连-导柱式
KDG7463-BC06

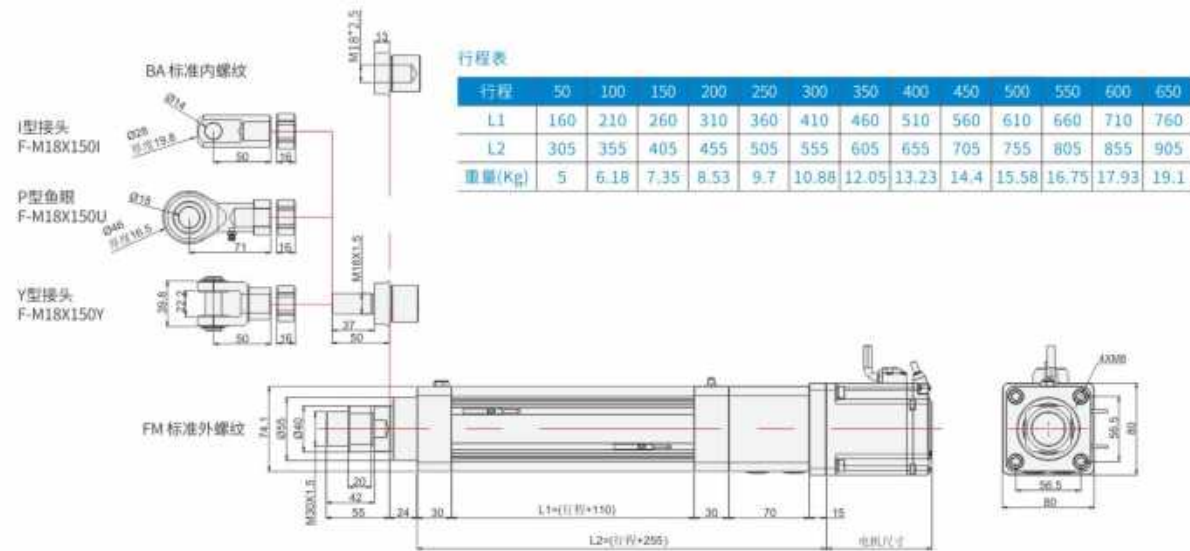
注：电机安装板匹配不同电机时，尺寸可能发生变化



MEMO

KDG7463-直连-前锁式
KDG7463-BC07

注：电机安装板匹配不同电机时，尺寸可能发生变化



- KDG4027
- KDG4432
- KDG5340
- KDG6350
- KDG7463**
- KDG8560
- KDG118100

- KDG4027
- KDG4432
- KDG5340
- KDG6350
- KDG7463**
- KDG8560
- KDG118100

KDG9580 伺服电动缸

KDG9580 伺服电动缸



KDG9580系列标准配置参数

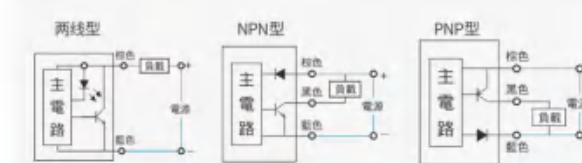
基础信息

| | |
|---------|------------|
| 缸筒外径 | 95*95mm |
| 缸筒内径 | 80mm |
| 丝杆类型 | 滚珠丝杆Φ25 |
| | 滚珠丝杆Φ32 |
| 行程范围 | ≤ 800 mm |
| 允许最大速度 | ≤ 500 mm/s |
| 允许最大推力 | ≤ 15kN |
| 重载 (U型) | ≤ 30kN |

负载与精度

| | | | |
|-------------|------------|--------|------|
| 轴承 | 动负荷Cr(kN) | 32.8 | |
| | 静负荷Cor(kN) | 32.2 | |
| 丝杆 | 动负荷Ca(kN) | 导程: 05 | 16.8 |
| | | 导程: 10 | 28.9 |
| | 静负荷Coa(kN) | 导程: 05 | 48 |
| | | 导程: 10 | 71.4 |
| 精度等级 (mm) | C5 | C7 | |
| 重复定位精度 (mm) | ±0.01 | ±0.02 | |

感应器接线图<原点及端点>



感应器规格

| 代号 | 类别 | 型号规格 |
|----|-------|-----------|
| T | 标准两线制 | ZMDG-2常开 |
| | | ZMDGC-2常闭 |
| N | NPN型 | ZMDN-2常开 |
| | | ZMDNC-2常闭 |
| P | PNP型 | ZMDP-2常开 |
| | | ZMDPC-2常闭 |

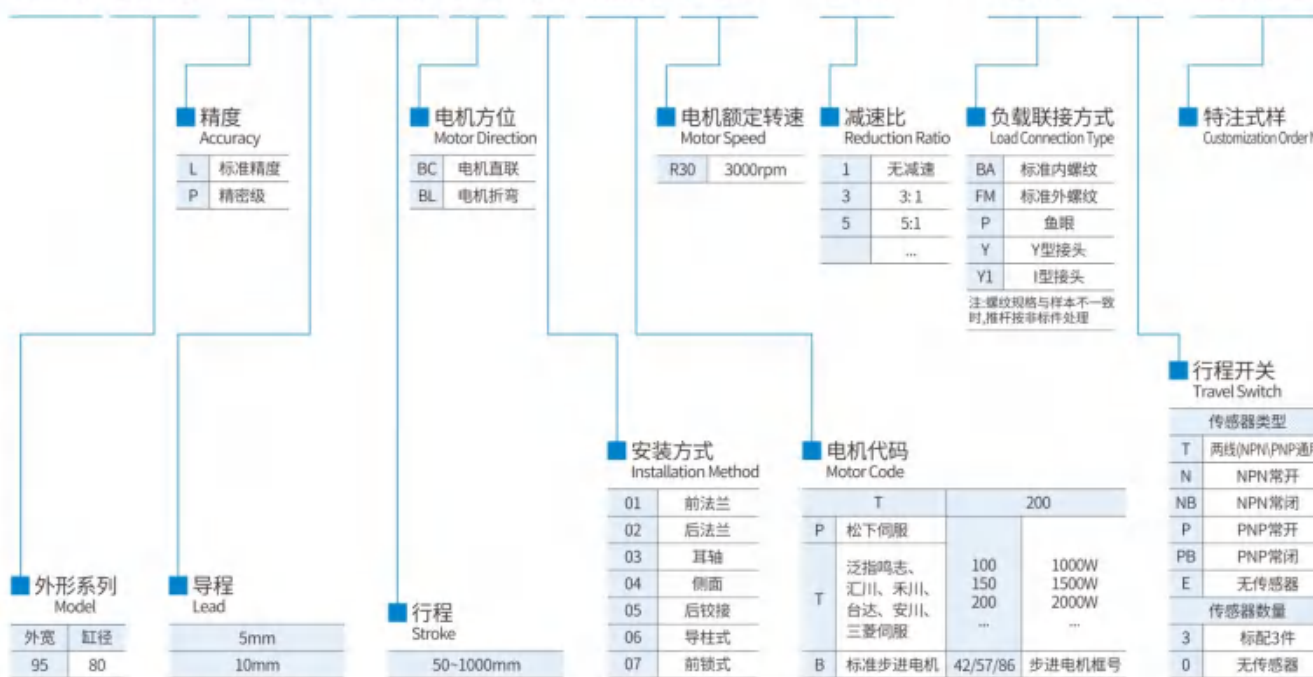
联轴器与减速机配置

| 电缸直连丝杆直径 | 减速机/电机轴径 | 联轴器型号 (AKD品牌) 外径*长度-出轴- K: 国标键槽 | |
|----------|----------|---------------------------------------|------------------|
| Φ22/Φ19 | Φ22-L50 | SFR40*50-19K-22K | SFR40*50-22K-22K |
| | Φ24-L50 | SFR40*50-19K-24K | SFR40*50-22K-24K |
| | Φ32-L55 | SFR40*50-19K-32K | SFR40*50-22K-32K |

*当丝杆DmN值超过50000时, 请联系生产厂家技术确认。
When the DmN value of the screw exceeds 50000, please contact the manufacturer for technical confirmation

型号表示方式 Ordering Method

KDG 9580 - L 05 - 100 - BC 01 - T200 R30 JS1 - BA - T3 - D123



KDG9580出力与速度

| 电机功率 | 1500W伺服 (100框) | | 2000W伺服 (100框) | | 2500W伺服 (100框) | | |
|------|----------------|------------|----------------|------------|----------------|------------|-------------|
| 额定转速 | 3000rpm | | 3000rpm | | 3000rpm | | |
| 额定转矩 | 4.78N.m | | 6.37N.m | | 7.96N.m | | |
| 减速比 | 导程 (mm) | 额定推力 (kN) | 额定速度 (mm/s) | 额定推力 (kN) | 额定速度 (mm/s) | 额定推力 (kN) | 额定速度 (mm/s) |
| | 5 | 5.1 | 250 | 6.8 | 250 | 8.5 | 250 |
| 1 | 10 | 2.55 | 500 | 3.4 | 500 | 4.25 | 500 |
| | 3 | 7.65 | 166 | 10.2 | 166 | 12.74 | 166 |
| 4 | 10 | 10.2 | 125 | 13.59 | 125 | 16.99 (重载) | 125 |
| | 5 | 12.74 | 100 | 16.99 (重载) | 100 | 21.24 (重载) | 100 |
| 7 | 10 | 17.84 (重载) | 71 | 23.79 (重载) | 71 | 29.74 (重载) | 71 |

额定推力计算公式:

$$F = \frac{T * 2\pi * i}{L} * \mu$$

F: 电缸推力 (kN) T: 电机转矩 (N.m) i: 齿圈齿数/丝杆导程 L: 丝杆行程 (mm) μ: 效率, 电缸工作效率建议值为85%

出轴速度计算公式:

$$V = \frac{R * L}{i} \div 60$$

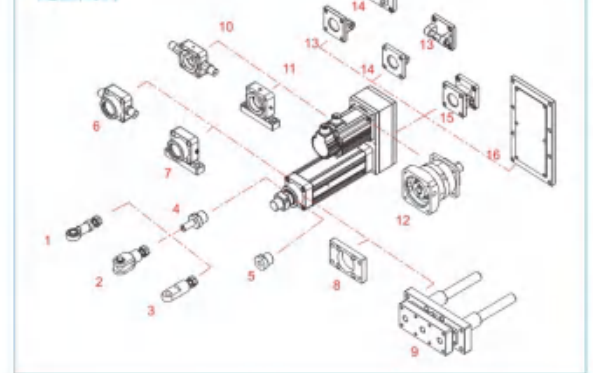
V: 出轴速度 (mm/s) R: 电机转速 (r/min) L: 丝杆导程 (mm) i: 减速比 60: 常数

电缸寿命计算公式:

$$L_{10} = \left(\frac{Ca}{F_M} \right)^3 * L$$

L₁₀: 电缸寿命 (km) Ca: 丝杆额定动负载 (kN) F_M: 电缸承受的平均负载 (kN) L: 丝杆行程 (mm)

配置图例



KDG9580 伺服电动缸

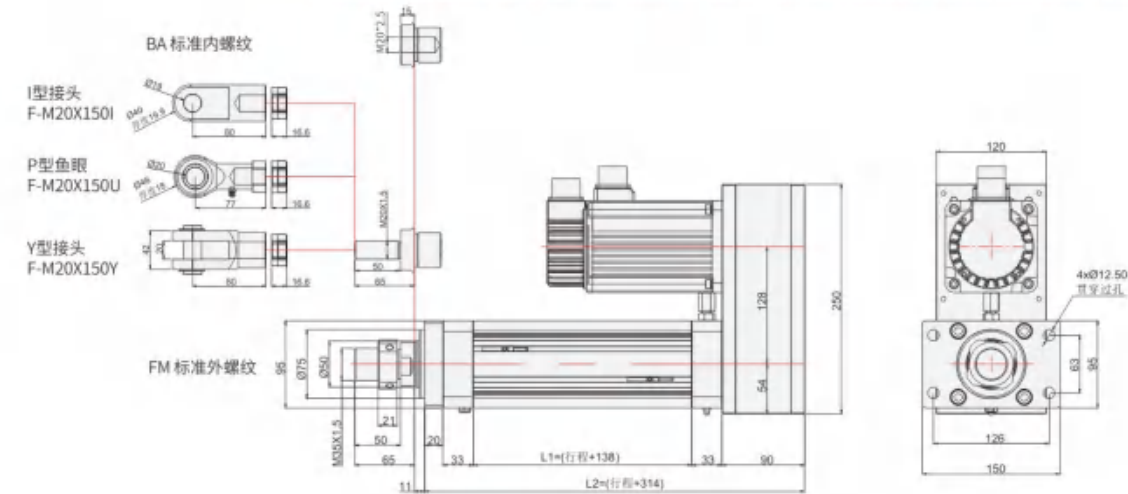
KDG9580 伺服电动缸

KDG9580-折返-前法兰
KDG9580-BL01

注：电机折返系列，行程100内注意电机超高

行程表

| 行程 | 50 | 100 | 150 | 200 | 250 | 300 | 350 | 400 | 450 | 500 | 550 | 600 | 650 | 700 | 750 | 800 |
|--------|-------|-------|-------|-------|-------|-------|-------|-------|-------|-------|-------|-------|-------|-------|-------|-------|
| L1 | 188 | 238 | 288 | 338 | 388 | 438 | 488 | 538 | 588 | 638 | 688 | 738 | 788 | 838 | 888 | 938 |
| L2 | 364 | 414 | 464 | 514 | 564 | 614 | 664 | 714 | 764 | 814 | 864 | 914 | 964 | 1014 | 1064 | 1114 |
| 重量(Kg) | 11.85 | 13.99 | 16.13 | 18.27 | 20.41 | 22.55 | 24.69 | 26.83 | 28.97 | 31.11 | 32.25 | 35.39 | 37.53 | 39.67 | 41.81 | 43.95 |

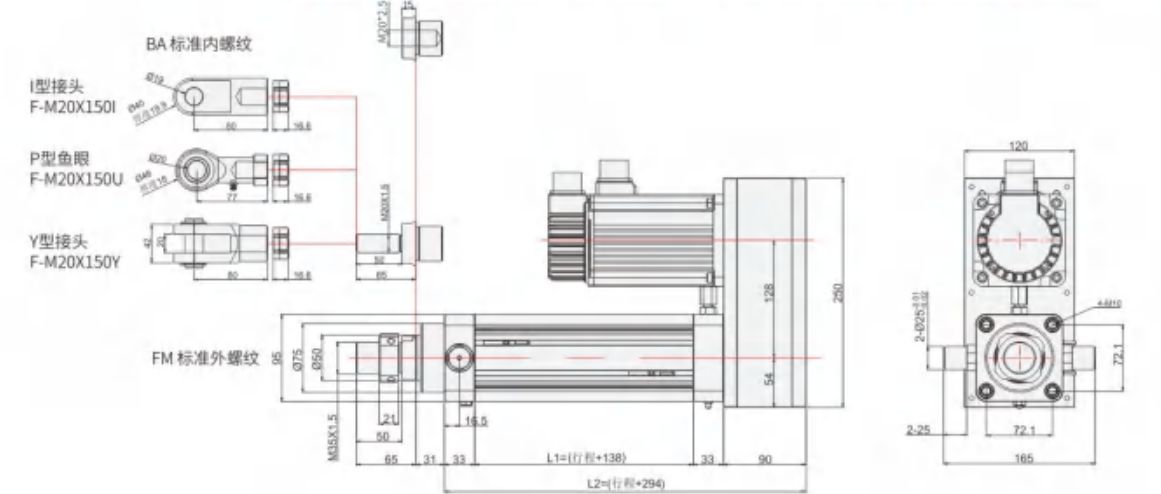


KDG9580-折返-耳轴
KDG9580-BL03

注：电机折返系列，行程100内注意电机超高

行程表

| 行程 | 50 | 100 | 150 | 200 | 250 | 300 | 350 | 400 | 450 | 500 | 550 | 600 | 650 | 700 | 750 | 800 |
|--------|-------|------|-------|-------|-------|-------|------|-------|-------|-------|-------|------|-------|-------|-------|-------|
| L1 | 188 | 238 | 288 | 338 | 388 | 438 | 488 | 538 | 588 | 638 | 688 | 738 | 788 | 838 | 888 | 938 |
| L2 | 344 | 394 | 444 | 494 | 544 | 594 | 644 | 694 | 744 | 794 | 844 | 894 | 944 | 994 | 1044 | 1094 |
| 重量(Kg) | 12.96 | 15.1 | 17.24 | 19.38 | 21.52 | 23.66 | 25.8 | 27.94 | 30.08 | 32.22 | 34.36 | 36.5 | 38.64 | 40.78 | 42.92 | 45.06 |

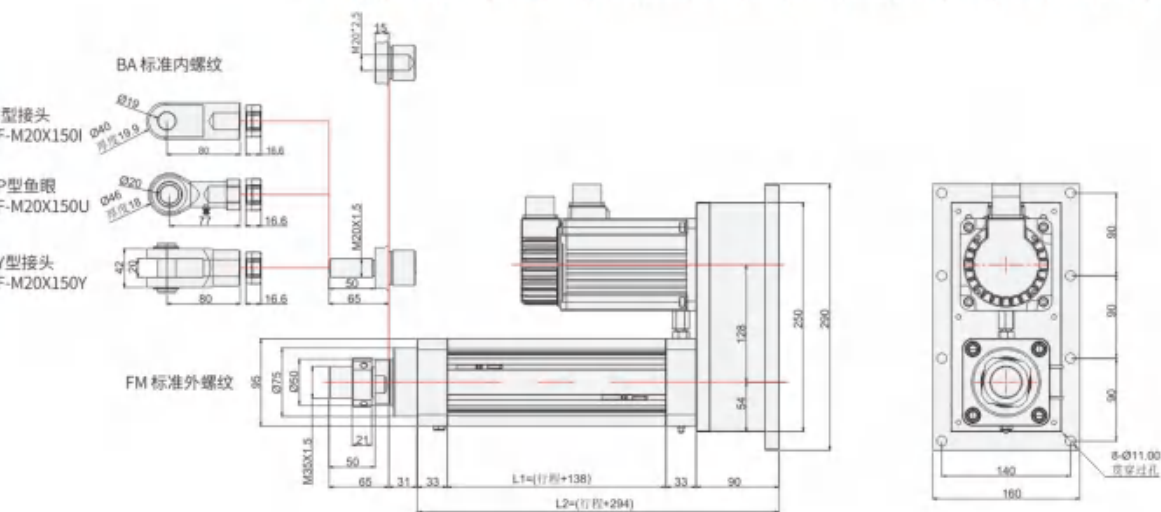


KDG9580-折返-后法兰
KDG9580-BL02

注：电机折返系列，行程100内注意电机超高

行程表

| 行程 | 50 | 100 | 150 | 200 | 250 | 300 | 350 | 400 | 450 | 500 | 550 | 600 | 650 | 700 | 750 | 800 |
|--------|-------|-------|-------|-------|-------|-------|-------|-------|-------|-------|-------|-------|-------|-------|-------|-------|
| L1 | 188 | 238 | 288 | 338 | 388 | 438 | 488 | 538 | 588 | 638 | 688 | 738 | 788 | 838 | 888 | 938 |
| L2 | 344 | 394 | 444 | 494 | 544 | 594 | 644 | 694 | 744 | 794 | 844 | 894 | 944 | 994 | 1044 | 1094 |
| 重量(Kg) | 11.85 | 13.99 | 16.13 | 18.27 | 20.41 | 22.55 | 24.69 | 26.83 | 28.97 | 31.11 | 32.25 | 35.39 | 37.53 | 39.67 | 41.81 | 43.95 |

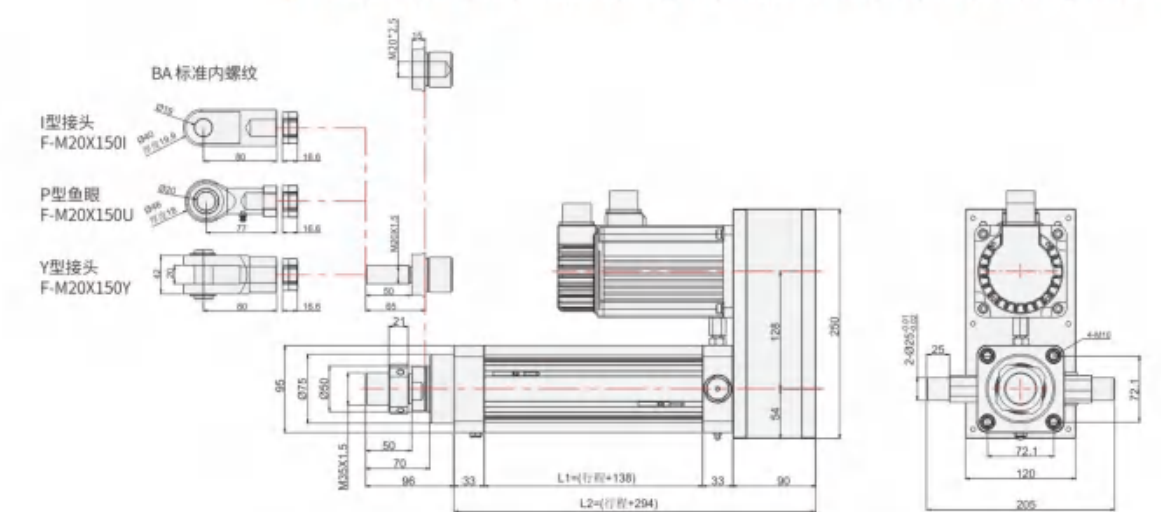


KDG9580-折返-后耳轴
KDG9580-BL03H

注：电机折返系列，行程100内注意电机超高

行程表

| 行程 | 50 | 100 | 150 | 200 | 250 | 300 | 350 | 400 | 450 | 500 | 550 | 600 | 650 | 700 | 750 | 800 |
|--------|-------|------|-------|-------|-------|-------|------|-------|-------|-------|-------|------|-------|-------|-------|-------|
| L1 | 188 | 238 | 288 | 338 | 388 | 438 | 488 | 538 | 588 | 638 | 688 | 738 | 788 | 838 | 888 | 938 |
| L2 | 344 | 394 | 444 | 494 | 544 | 594 | 644 | 694 | 744 | 794 | 844 | 894 | 944 | 994 | 1044 | 1094 |
| 重量(Kg) | 12.96 | 15.1 | 17.24 | 19.38 | 21.52 | 23.66 | 25.8 | 27.94 | 30.08 | 32.22 | 34.36 | 36.5 | 38.64 | 40.78 | 42.92 | 45.06 |



KDG4027
KDG4432
KDG5340
KDG6350
KDG7463
KDG9580
KDG10100

KDG4027
KDG4432
KDG5340
KDG6350
KDG7463
KDG9580
KDG10100

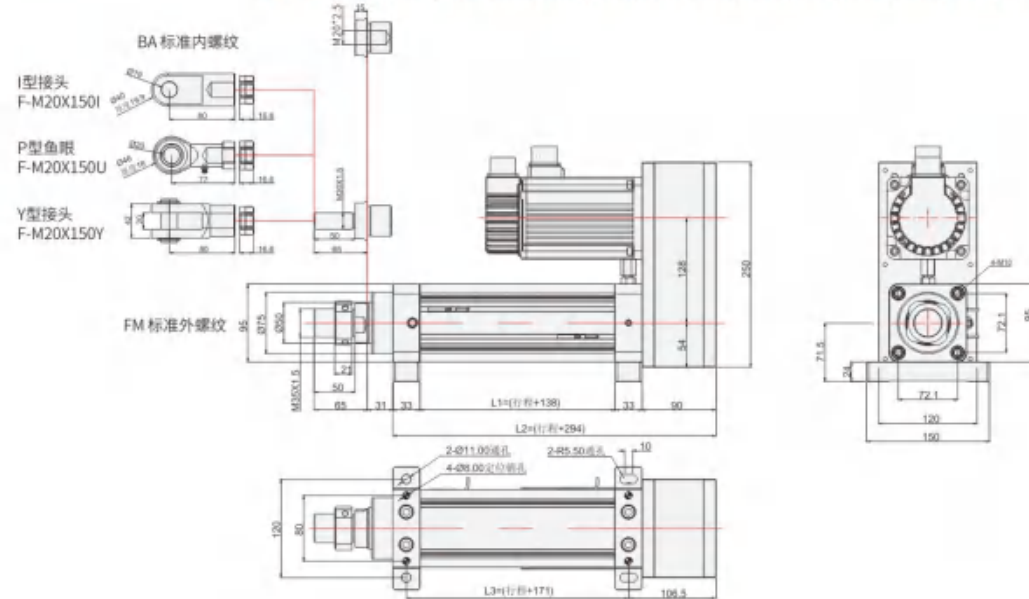
KDG9580 伺服电动缸

KDG9580-折返-侧法兰
KDG9580-BL04

注：电机折返系列，行程100内注意电机超高

行程表

| 行程 | 50 | 100 | 150 | 200 | 250 | 300 | 350 | 400 | 450 | 500 | 550 | 600 | 650 | 700 | 750 | 800 |
|--------|-------|-------|-------|-------|-------|-------|-------|-------|-------|-------|-------|-------|-------|-------|-------|-------|
| L1 | 188 | 238 | 288 | 338 | 388 | 438 | 488 | 538 | 588 | 638 | 688 | 738 | 788 | 838 | 888 | 938 |
| L2 | 344 | 394 | 444 | 494 | 544 | 594 | 644 | 694 | 744 | 794 | 844 | 894 | 944 | 994 | 1044 | 1094 |
| 重量(Kg) | 11.91 | 14.05 | 16.19 | 18.33 | 20.47 | 22.61 | 24.75 | 26.89 | 29.03 | 31.17 | 33.31 | 35.45 | 37.59 | 39.73 | 41.87 | 44.01 |



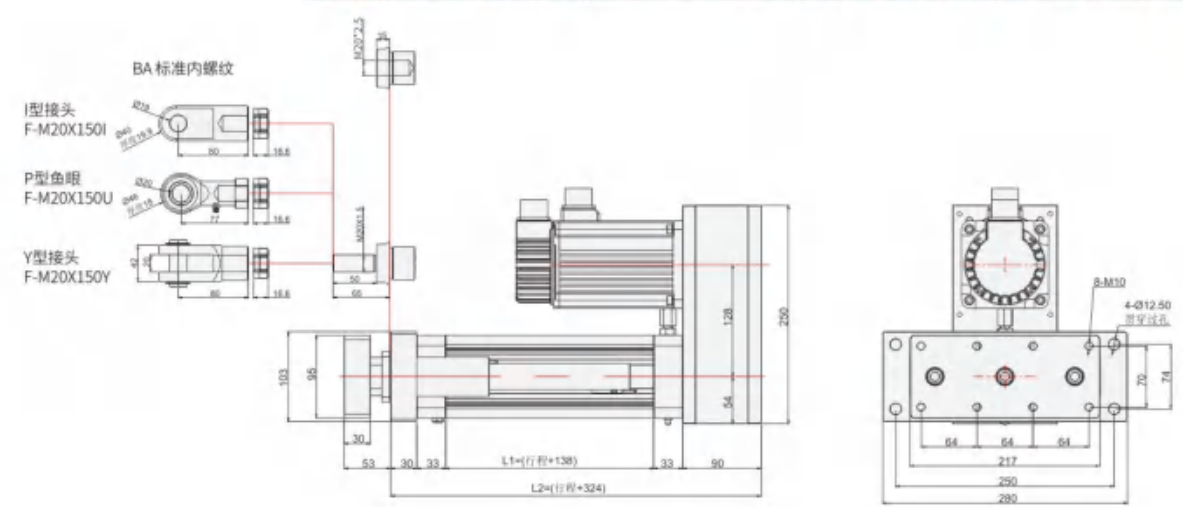
KDG9580 伺服电动缸

KDG9580-折返-导柱式
KDG9580-BL06

注：电机折返系列，行程100内注意电机超高

行程表

| 行程 | 50 | 100 | 150 | 200 | 250 | 300 | 350 | 400 | 450 | 500 | 550 | 600 | 650 | 700 | 750 | 800 |
|--------|-------|-------|-------|------|-------|-------|-------|-------|-----|-------|-------|-------|-------|------|-------|-------|
| L1 | 188 | 238 | 288 | 338 | 388 | 438 | 488 | 538 | 588 | 638 | 688 | 738 | 788 | 838 | 888 | 938 |
| L2 | 344 | 394 | 444 | 494 | 544 | 594 | 644 | 694 | 744 | 794 | 844 | 894 | 944 | 994 | 1044 | 1094 |
| 重量(Kg) | 18.08 | 21.82 | 25.56 | 29.3 | 33.04 | 36.78 | 40.52 | 44.26 | 48 | 51.74 | 55.48 | 59.22 | 62.92 | 66.7 | 70.44 | 74.18 |

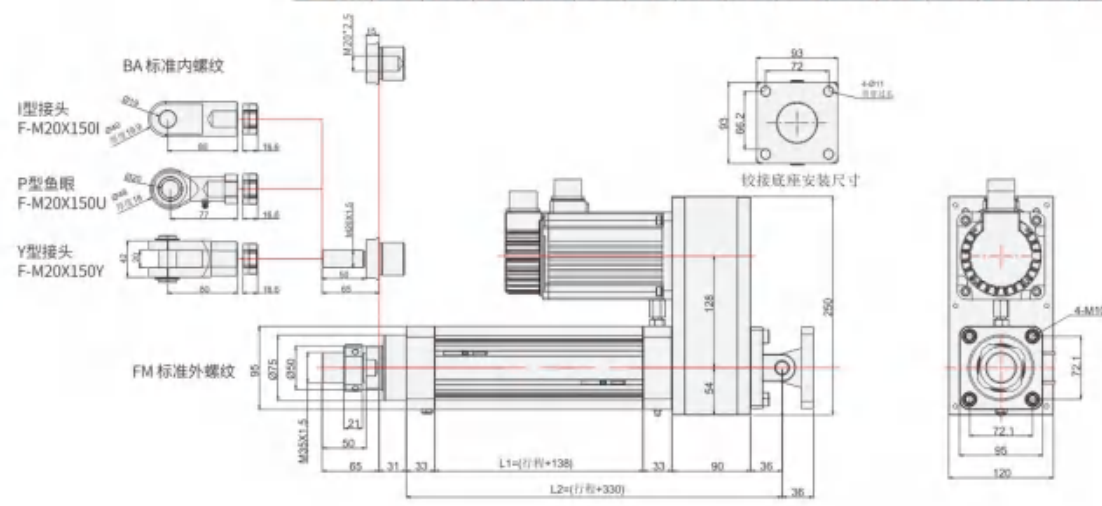


KDG9580-折返-后铰接
KDG9580-BL05

注：电机折返系列，行程100内注意电机超高

行程表

| 行程 | 50 | 100 | 150 | 200 | 250 | 300 | 350 | 400 | 450 | 500 | 550 | 600 | 650 | 700 | 750 | 800 |
|--------|-------|-------|-------|-------|-------|-------|-------|-------|-------|-------|-------|-------|-------|-------|-------|-------|
| L1 | 188 | 238 | 288 | 338 | 388 | 438 | 488 | 538 | 588 | 638 | 688 | 738 | 788 | 838 | 888 | 938 |
| L2 | 380 | 430 | 480 | 530 | 580 | 630 | 680 | 730 | 780 | 830 | 880 | 930 | 980 | 1030 | 1080 | 1130 |
| 重量(Kg) | 11.91 | 14.05 | 16.19 | 18.33 | 20.47 | 22.61 | 24.75 | 26.89 | 29.03 | 31.17 | 33.31 | 35.45 | 37.59 | 39.73 | 41.87 | 44.01 |

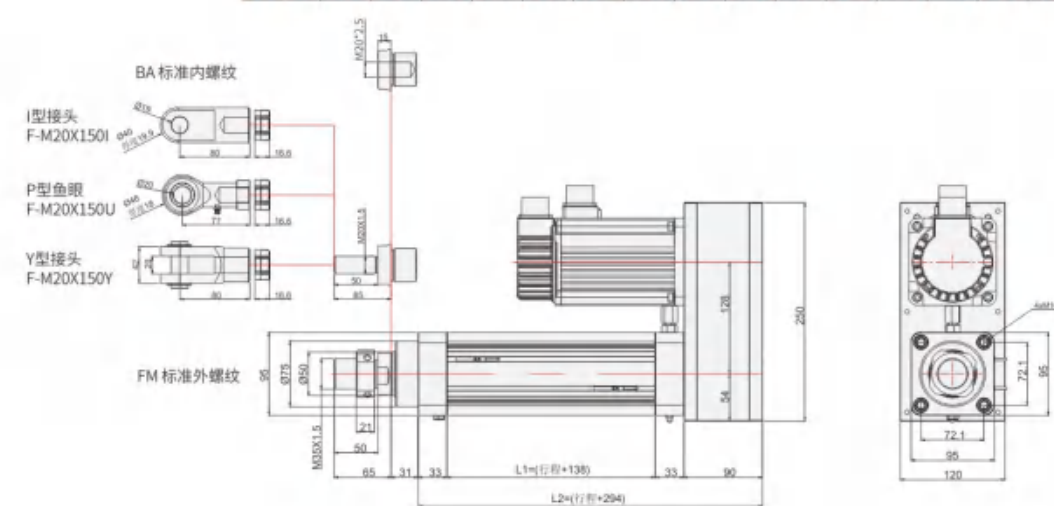


KDG9580-折返-前锁式
KDG9580-BL07

注：电机折返系列，行程100内注意电机超高

行程表

| 行程 | 50 | 100 | 150 | 200 | 250 | 300 | 350 | 400 | 450 | 500 | 550 | 600 | 650 | 700 | 750 | 800 |
|--------|-------|-------|-------|------|-------|-------|-------|-------|------|-------|-------|-------|-------|------|-------|-------|
| L1 | 188 | 238 | 288 | 338 | 388 | 438 | 488 | 538 | 588 | 638 | 688 | 738 | 788 | 838 | 888 | 938 |
| L2 | 344 | 394 | 444 | 494 | 544 | 594 | 644 | 694 | 744 | 794 | 844 | 894 | 944 | 994 | 1044 | 1094 |
| 重量(Kg) | 11.38 | 13.52 | 15.66 | 17.8 | 19.94 | 22.08 | 24.22 | 26.36 | 28.5 | 30.64 | 32.78 | 34.92 | 37.06 | 39.2 | 41.34 | 43.48 |



KDG4027
KDG4432
KDG5340
KDG6350
KDG7463
KDG9580
KDG10105

KDG4027
KDG4432
KDG5340
KDG6350
KDG7463
KDG9580
KDG10105

KDG9580 伺服电动缸

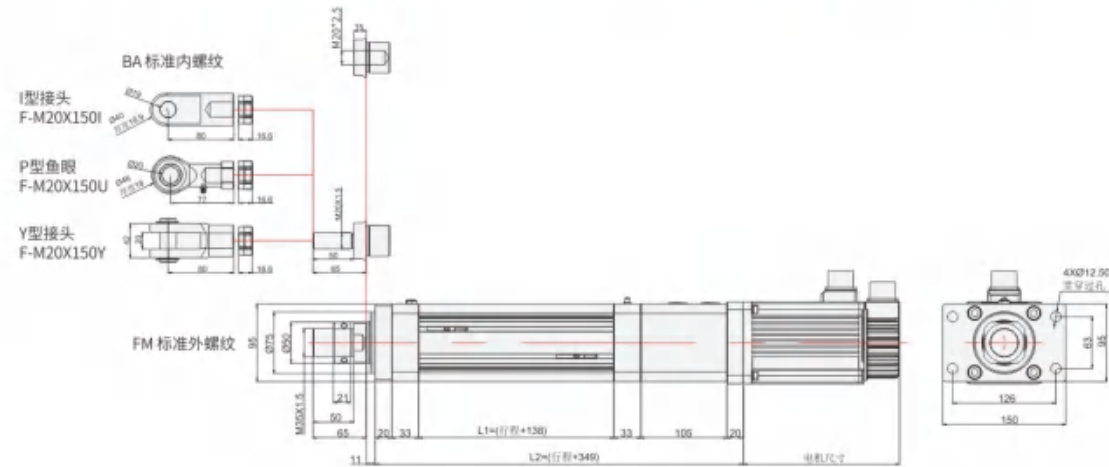
KDG9580 伺服电动缸

KDG9580-直连-前法兰
KDG9580-BC01

注：电机安装板匹配不同电机时，尺寸可能发生变化

行程表

| 行程 | 50 | 100 | 150 | 200 | 250 | 300 | 350 | 400 | 450 | 500 | 550 | 600 | 650 | 700 | 750 | 800 |
|--------|-----|-------|-------|-------|-------|------|-------|-------|-------|-------|-----|-------|-------|-------|-------|------|
| L1 | 188 | 238 | 288 | 338 | 388 | 438 | 488 | 538 | 588 | 638 | 688 | 738 | 788 | 838 | 888 | 938 |
| L2 | 399 | 449 | 499 | 549 | 599 | 649 | 699 | 749 | 799 | 849 | 899 | 949 | 999 | 1049 | 1099 | 1149 |
| 重量(Kg) | 9.6 | 11.74 | 13.88 | 16.02 | 18.16 | 20.3 | 22.44 | 24.58 | 26.72 | 28.86 | 31 | 33.14 | 35.28 | 37.42 | 39.56 | 41.7 |

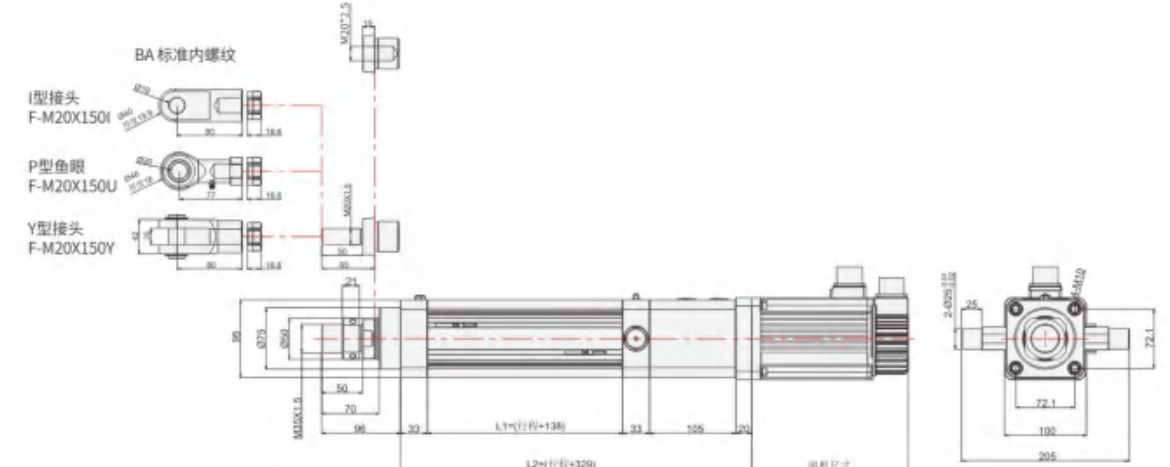


KDG9580-直连-后耳轴
KDG9580-BC03H

注：电机安装板匹配不同电机时，尺寸可能发生变化

行程表

| 行程 | 50 | 100 | 150 | 200 | 250 | 300 | 350 | 400 | 450 | 500 | 550 | 600 | 650 | 700 | 750 | 800 |
|--------|-------|-------|-----|-------|-------|-------|-------|------|-------|-------|-------|-------|------|-------|-------|-------|
| L1 | 188 | 238 | 288 | 338 | 388 | 438 | 488 | 538 | 588 | 638 | 688 | 738 | 788 | 838 | 888 | 938 |
| L2 | 379 | 429 | 479 | 529 | 579 | 629 | 679 | 729 | 779 | 829 | 879 | 929 | 979 | 1029 | 1079 | 1129 |
| 重量(Kg) | 10.72 | 12.86 | 15 | 17.14 | 19.28 | 21.42 | 23.56 | 25.7 | 27.84 | 29.98 | 32.12 | 34.26 | 36.4 | 38.54 | 40.68 | 42.82 |

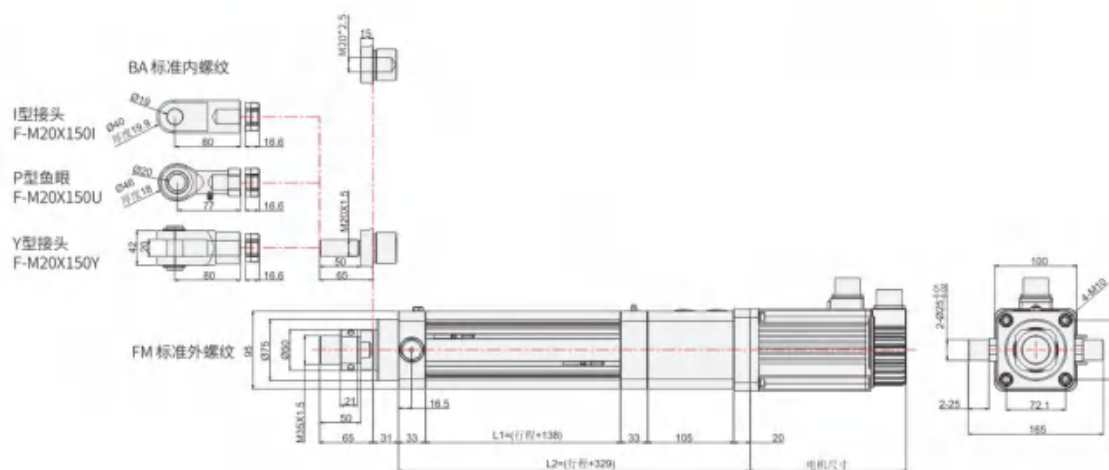


KDG9580-直连-耳轴
KDG9580-BC03

注：电机安装板匹配不同电机时，尺寸可能发生变化

行程表

| 行程 | 50 | 100 | 150 | 200 | 250 | 300 | 350 | 400 | 450 | 500 | 550 | 600 | 650 | 700 | 750 | 800 |
|--------|-------|-------|-----|-------|-------|-------|-------|------|-------|-------|-------|-------|------|-------|-------|-------|
| L1 | 188 | 238 | 288 | 338 | 388 | 438 | 488 | 538 | 588 | 638 | 688 | 738 | 788 | 838 | 888 | 938 |
| L2 | 379 | 429 | 479 | 529 | 579 | 629 | 679 | 729 | 779 | 829 | 879 | 929 | 979 | 1029 | 1079 | 1129 |
| 重量(Kg) | 10.72 | 12.86 | 15 | 17.14 | 19.28 | 21.42 | 23.56 | 25.7 | 27.84 | 29.98 | 32.12 | 34.26 | 36.4 | 38.54 | 40.68 | 42.82 |

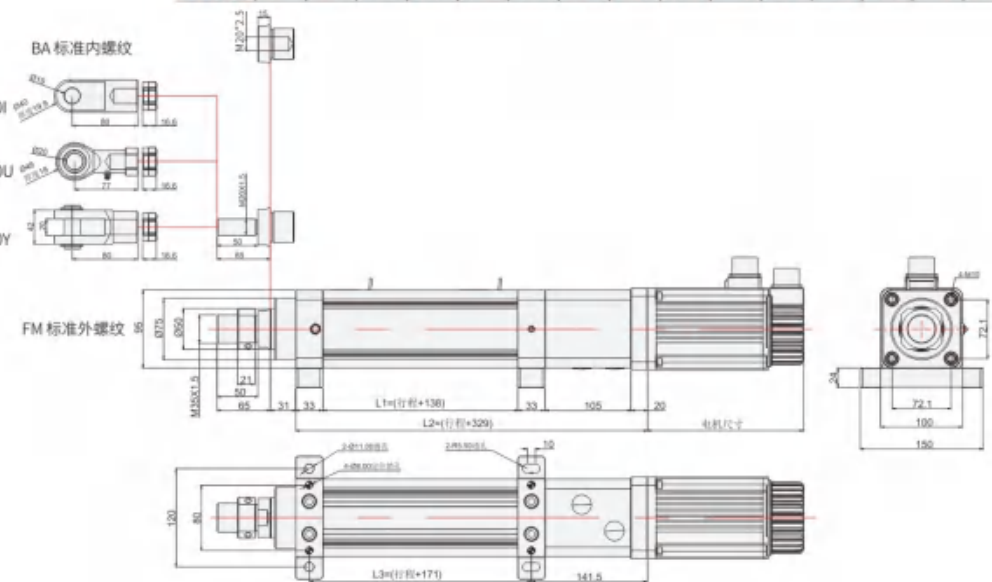


KDG9580-直连-侧法兰
KDG9580-BC04

注：电机安装板匹配不同电机时，尺寸可能发生变化

行程表

| 行程 | 50 | 100 | 150 | 200 | 250 | 300 | 350 | 400 | 450 | 500 | 550 | 600 | 650 | 700 | 750 | 800 |
|--------|------|-------|-------|-------|-------|-------|-------|-------|-------|-------|-------|-------|-------|-------|-------|-------|
| L1 | 188 | 238 | 288 | 338 | 388 | 438 | 488 | 538 | 588 | 638 | 688 | 738 | 788 | 838 | 888 | 938 |
| L2 | 379 | 429 | 479 | 529 | 579 | 629 | 679 | 729 | 779 | 829 | 879 | 929 | 979 | 1029 | 1079 | 1129 |
| 重量(Kg) | 9.67 | 11.81 | 13.95 | 16.09 | 18.23 | 20.37 | 22.51 | 24.65 | 26.79 | 28.93 | 31.07 | 33.21 | 35.35 | 37.49 | 39.63 | 41.77 |



KDG4027
KDG4432
KDG5340
KDG6350
KDG7463
KDG9580
KDG110105

KDG4027
KDG4432
KDG5340
KDG6350
KDG7463
KDG9580
KDG110105

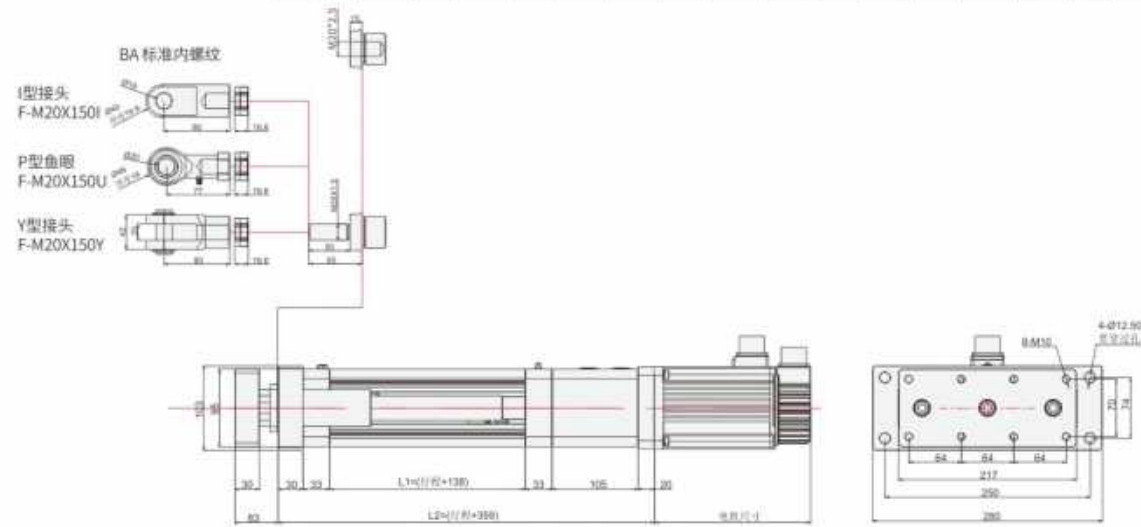
KDG9580 伺服电动缸

KDG9580-直连-导柱式
KDG9580-BC06

注：电机安装板匹配不同电机时，尺寸可能发生变化

行程表

| 行程 | 50 | 100 | 150 | 200 | 250 | 300 | 350 | 400 | 450 | 500 | 550 | 600 | 650 | 700 | 750 | 800 |
|--------|-------|-------|-------|-------|------|-------|-------|-------|-------|------|-------|-------|-------|-------|------|-------|
| L1 | 188 | 238 | 288 | 338 | 388 | 438 | 488 | 538 | 588 | 638 | 688 | 738 | 788 | 838 | 888 | 938 |
| L2 | 409 | 459 | 509 | 559 | 609 | 659 | 709 | 759 | 809 | 859 | 909 | 959 | 1009 | 1059 | 1109 | 1159 |
| 重量(Kg) | 15.84 | 19.58 | 23.32 | 27.06 | 30.8 | 34.54 | 38.28 | 42.02 | 45.76 | 49.5 | 53.24 | 56.98 | 60.72 | 64.46 | 68.2 | 71.94 |



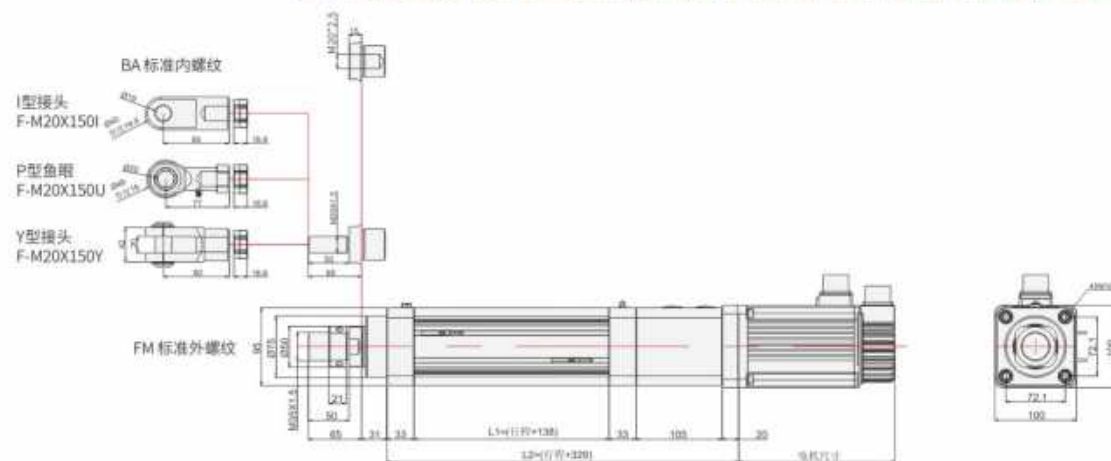
MEMO

KDG9580-直连-前锁式
KDG9580-BC07

注：电机安装板匹配不同电机时，尺寸可能发生变化

行程表

| 行程 | 50 | 100 | 150 | 200 | 250 | 300 | 350 | 400 | 450 | 500 | 550 | 600 | 650 | 700 | 750 | 800 |
|--------|------|-------|-------|-------|------|-------|-------|-------|-------|------|-------|-------|-------|-------|------|-------|
| L1 | 188 | 238 | 288 | 338 | 388 | 438 | 488 | 538 | 588 | 638 | 688 | 738 | 788 | 838 | 888 | 938 |
| L2 | 379 | 429 | 479 | 529 | 579 | 629 | 679 | 729 | 779 | 829 | 879 | 929 | 979 | 1029 | 1079 | 1129 |
| 重量(Kg) | 9.14 | 11.28 | 13.42 | 15.56 | 17.7 | 19.84 | 21.98 | 24.12 | 26.26 | 28.4 | 30.54 | 32.68 | 34.82 | 36.96 | 39.1 | 41.24 |



KDG4027

KDG4432

KDG5340

KDG6350

KDG7483

KDG9580

KDG11006

KDG4027

KDG4432

KDG5340

KDG6350

KDG7483

KDG9580

KDG11006

KDG110100 伺服电动缸

KDG110100 伺服电动缸



最大行程 Maximum Stroke 1500mm
 最大推力 Maximum Thrust 50kN(5000kgf)
 最高速度 Maximum Speed 500mm/s
 标准额定容量 Motor Output 1300W

KDG110100系列标准配置参数

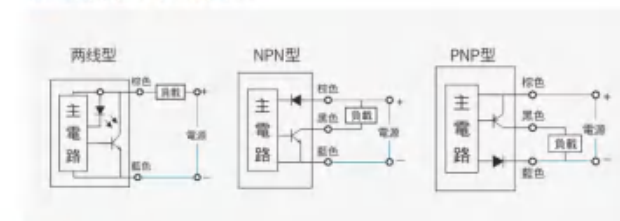
基础信息

| | |
|---------|------------|
| 缸筒外径 | 110*110mm |
| 缸筒内径 | 100mm |
| 丝杆类型 | 滚珠丝杆Φ32 |
| | 滚珠丝杆Φ40 |
| 行程范围 | ≤ 1000 mm |
| 允许最大速度 | ≤ 500 mm/s |
| 允许最大推力 | ≤ 30kN |
| 重载 (U型) | ≤ 50kN |

负载与精度

| | | | |
|----|-------------|-------|-------|
| 轴承 | 动负荷Cr(kN) | 49.1 | |
| | 静负荷Cor(kN) | 46.4 | |
| 丝杆 | 动负荷Ca(kN) | 导程:05 | 18.8 |
| | | 导程:10 | 47 |
| | 静负荷C0a(kN) | 导程:05 | 62.1 |
| | | 导程:10 | 119.6 |
| | 精度等级 (mm) | C5 | C7 |
| | 重复定位精度 (mm) | ±0.01 | ±0.02 |

感应器接线图<原点及端点>



感应器规格

| 代号 | 类别 | 型号规格 |
|----|-------|-----------|
| T | 标准两线制 | ZMDG-2常开 |
| | | ZMDGC-2常闭 |
| N | NPN型 | ZMDN-2常开 |
| | | ZMDNC-2常闭 |
| P | PNP型 | ZMDP-2常开 |
| | | ZMDPC-2常闭 |

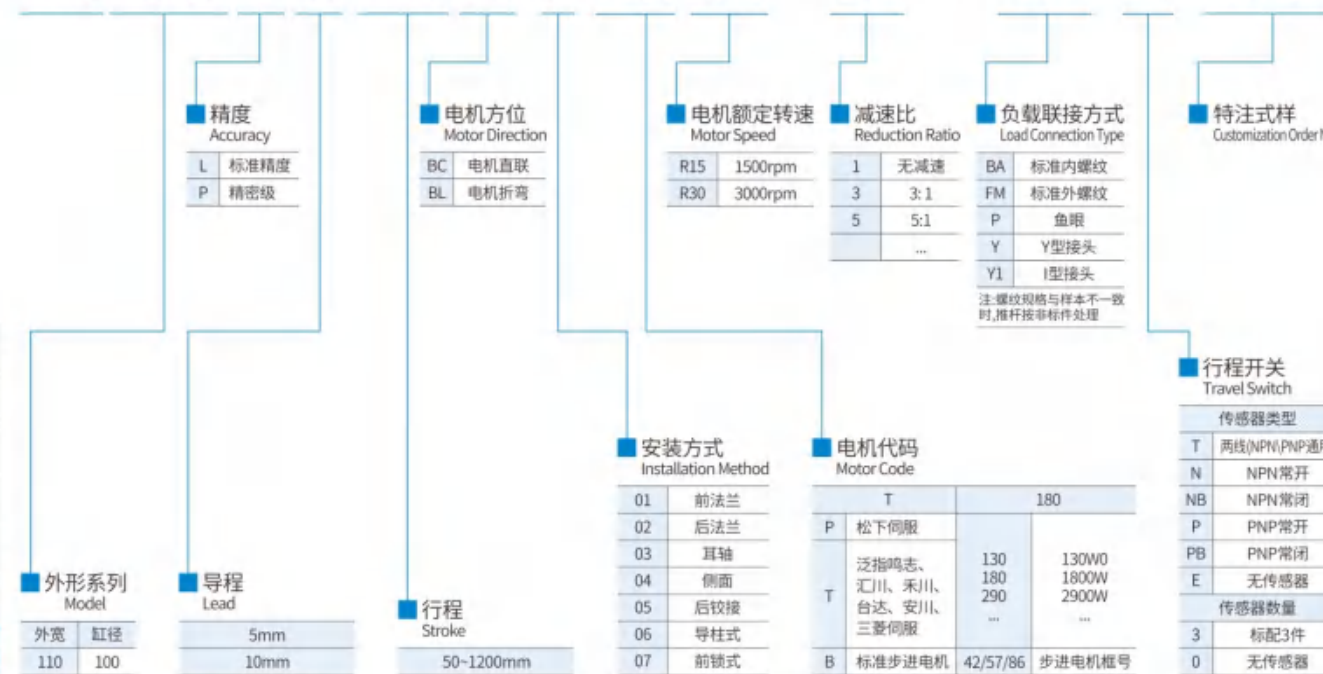
联轴器与减速机配置

| 电缸直连丝杆轴径 | 减速机/电机轴径 | 联轴器型号 (AKD品牌) 外径*长度-出轴- K: 国标键槽 |
|----------|----------|---------------------------------------|
| Φ22 | Φ22-L50 | SFR55*78-22K-22K |
| | Φ32-L50 | SFR55*78-22K-32K |

※当丝杆DmN值超过50000时, 请联系生产厂家技术确认。
 When the DmN value of the screw exceeds 50000, please contact the manufacturer for technical confirmation

型号表示方式 Ordering Method

KDG110100-L 05-100-BC 01-T180 R15 JS1 - BA - T3 - D123



KDG110100出力与速度

| 电机功率 | | 1300W伺服 (130框) | | 1800W伺服 (130框) | | 5000W伺服 (130框) | |
|------|---------|----------------|-------------|----------------|-------------|----------------|-------------|
| 额定转速 | 1500rpm | 1500rpm | | 1500rpm | | 3000rpm | |
| 额定转矩 | 8.34N.m | 8.34N.m | | 11.5N.m | | 15.92N.m | |
| 减速比 | 导程 (mm) | 额定推力 (kN) | 额定速度 (mm/s) | 额定推力 (kN) | 额定速度 (mm/s) | 额定推力 (kN) | 额定速度 (mm/s) |
| 1 | 5 | 8.9 | 125 | 12.2 | 125 | 17 | 250 |
| | 10 | 4.45 | 250 | 6.1 | 250 | 8.5 | 500 |
| 3 | 10 | 13.35 | 83 | 18.3 | 83 | 25.49 | 166 |
| 4 | 10 | 17.8 | 62 | 24.4 | 62 | 33.99 (重载) | 125 |
| 5 | 10 | 22.5 | 50 | 30.5 (重载) | 50 | 42.49 (重载) | 100 |
| 7 | 10 | 31.15 (重载) | 35 | 40.82 (重载) | 35 | / | / |
| 9 | 10 | 39.76 (重载) | 27 | / | / | / | / |

额定推力计算公式:

$$F = \frac{T * 2\pi * i}{L} * \mu$$

F: 电缸推力 (kN) T: 电机扭矩 (N.m) i: 齿圈率 i: 减速比 L: 丝杆导程 (mm) μ: 效率, 电缸工作总效率建议值为85%

出轴速度计算公式:

$$V = \frac{R * L}{i} \div 60$$

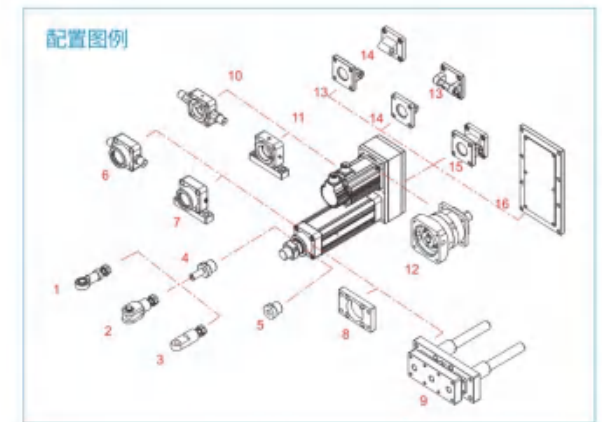
V: 出轴速度 (mm/s) R: 电机转速 (r/min) L: 丝杆导程 (mm) i: 减速比 60: 常数

电缸寿命计算公式:

$$L_{10} = \left(\frac{Ca}{F_M} \right)^3 * L$$

L₁₀: 电缸寿命 (km) Ca: 丝杆额定动负载 (kN) F_M: 电缸承受的平均负载 (kN) L: 丝杆导程 (mm)

配置图例



KDG110100 伺服电动缸

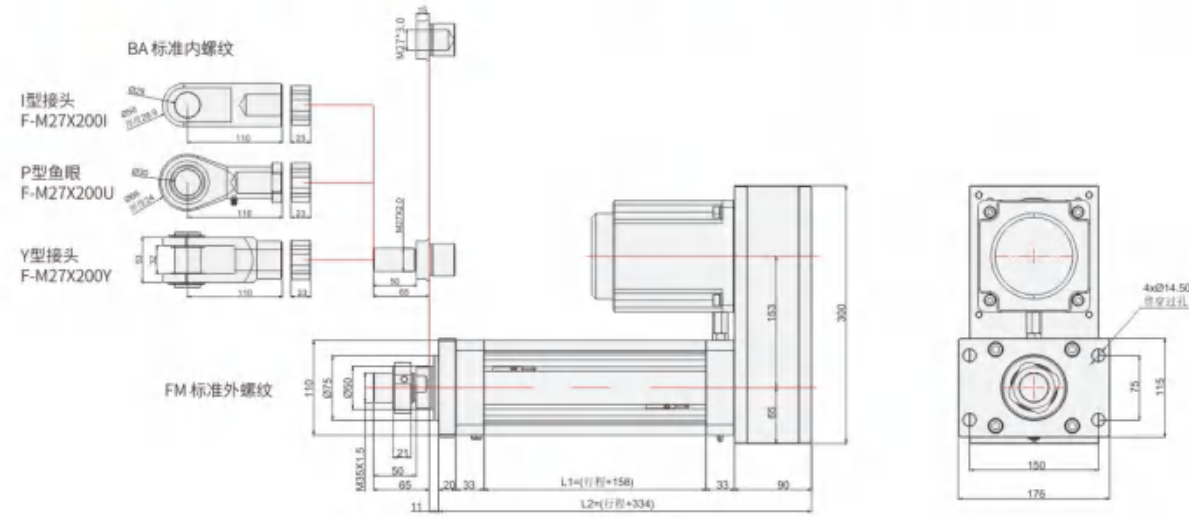
KDG110100 伺服电动缸

KDG110100-折返-前法兰
KDG110100-BL01

注：电机折返系列，行程100内注意电机超高

行程表

| 行程 | 50 | 100 | 150 | 200 | 250 | 300 | 350 | 400 | 450 | 500 | 550 | 600 | 650 | 700 | 750 | 800 | 850 | 900 | 950 | 1000 |
|--------|-------|-------|-------|-------|-------|-------|-------|-------|-------|-------|-------|-------|-------|-------|-------|-------|-------|-------|-------|-------|
| L1 | 208 | 258 | 308 | 358 | 408 | 458 | 508 | 558 | 608 | 658 | 708 | 758 | 808 | 858 | 908 | 958 | 1008 | 1058 | 1108 | 1158 |
| L2 | 384 | 434 | 484 | 534 | 584 | 634 | 684 | 734 | 784 | 834 | 884 | 934 | 984 | 1034 | 1084 | 1134 | 1184 | 1234 | 1284 | 1334 |
| 重量(Kg) | 15.53 | 18.02 | 20.53 | 23.02 | 25.52 | 28.02 | 30.52 | 33.02 | 35.52 | 38.02 | 40.52 | 43.02 | 45.52 | 48.02 | 50.52 | 53.02 | 55.52 | 58.02 | 60.52 | 63.02 |

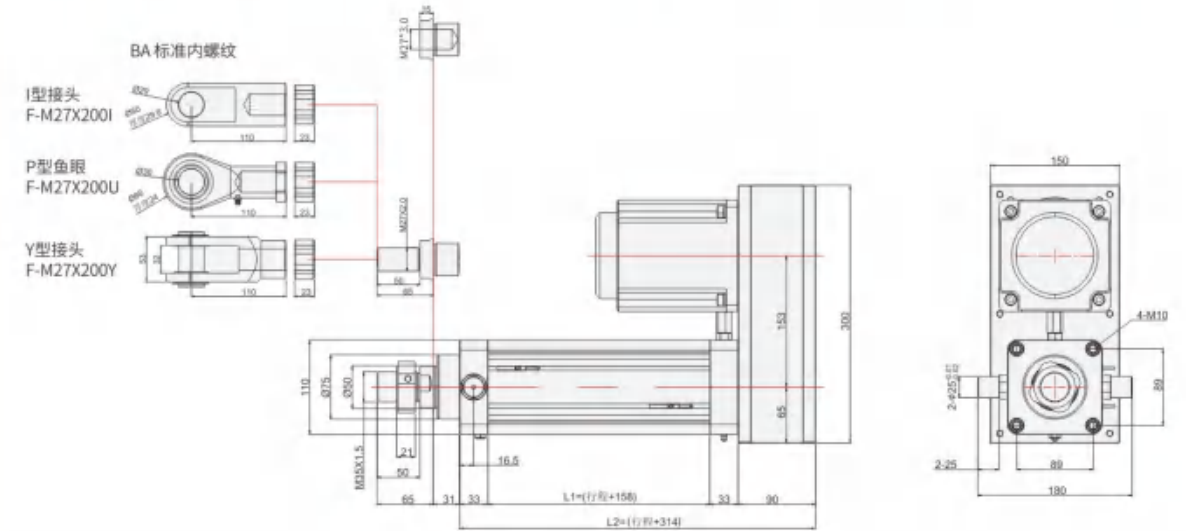


KDG110100-折返-耳轴
KDG110100-BL03

注：电机折返系列，行程100内注意电机超高

行程表

| 行程 | 50 | 100 | 150 | 200 | 250 | 300 | 350 | 400 | 450 | 500 | 550 | 600 | 650 | 700 | 750 | 800 | 850 | 900 | 950 | 1000 |
|--------|-------|-------|-------|-------|-------|-------|-------|-------|-------|-------|-------|-------|-------|-------|-------|-------|-------|-------|-------|-------|
| L1 | 208 | 258 | 308 | 358 | 408 | 458 | 508 | 558 | 608 | 658 | 708 | 758 | 808 | 858 | 908 | 958 | 1008 | 1058 | 1108 | 1158 |
| L2 | 364 | 414 | 464 | 514 | 564 | 614 | 664 | 714 | 764 | 814 | 864 | 914 | 964 | 1014 | 1064 | 1114 | 1164 | 1214 | 1264 | 1314 |
| 重量(Kg) | 15.54 | 18.04 | 20.54 | 23.04 | 25.54 | 28.04 | 30.54 | 33.04 | 35.54 | 38.04 | 40.54 | 43.04 | 45.54 | 48.04 | 50.54 | 53.04 | 55.54 | 58.04 | 60.54 | 63.04 |

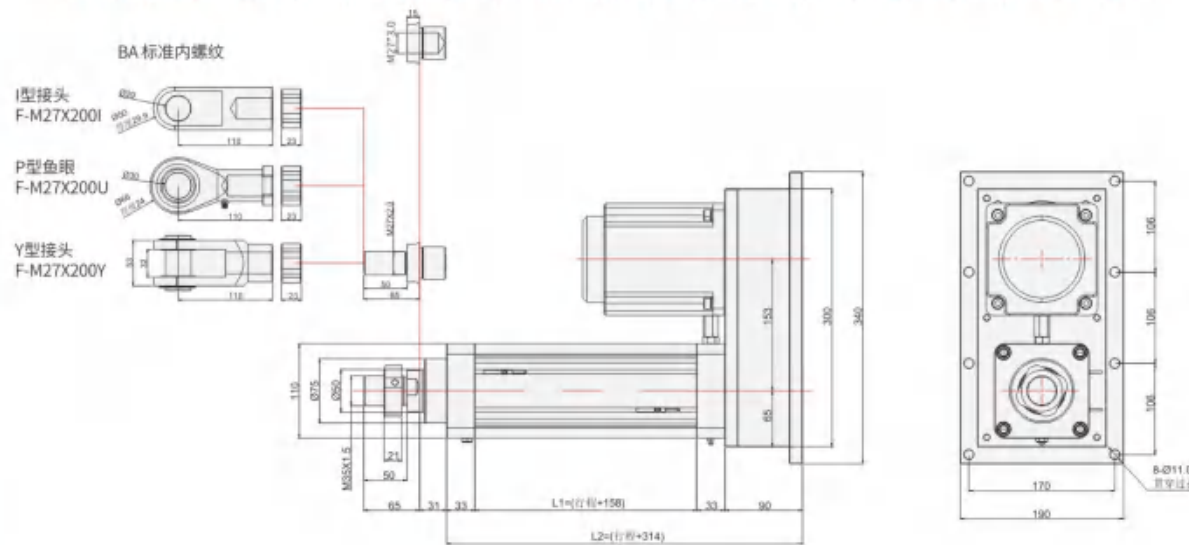


KDG110100-折返-后法兰
KDG110100-BL02

注：电机折返系列，行程100内注意电机超高

行程表

| 行程 | 50 | 100 | 150 | 200 | 250 | 300 | 350 | 400 | 450 | 500 | 550 | 600 | 650 | 700 | 750 | 800 | 850 | 900 | 950 | 1000 |
|--------|-------|-------|-------|-------|-------|-------|-------|-------|-------|-------|-------|-------|-------|-------|-------|-------|-------|-------|-------|-------|
| L1 | 208 | 258 | 308 | 358 | 408 | 458 | 508 | 558 | 608 | 658 | 708 | 758 | 808 | 858 | 908 | 958 | 1008 | 1058 | 1108 | 1158 |
| L2 | 364 | 414 | 464 | 514 | 564 | 614 | 664 | 714 | 764 | 814 | 864 | 914 | 964 | 1014 | 1064 | 1114 | 1164 | 1214 | 1264 | 1314 |
| 重量(Kg) | 15.53 | 18.02 | 20.53 | 23.02 | 25.52 | 28.02 | 30.52 | 33.02 | 35.52 | 38.02 | 40.52 | 43.02 | 45.52 | 48.02 | 50.52 | 53.02 | 55.52 | 58.02 | 60.52 | 63.02 |

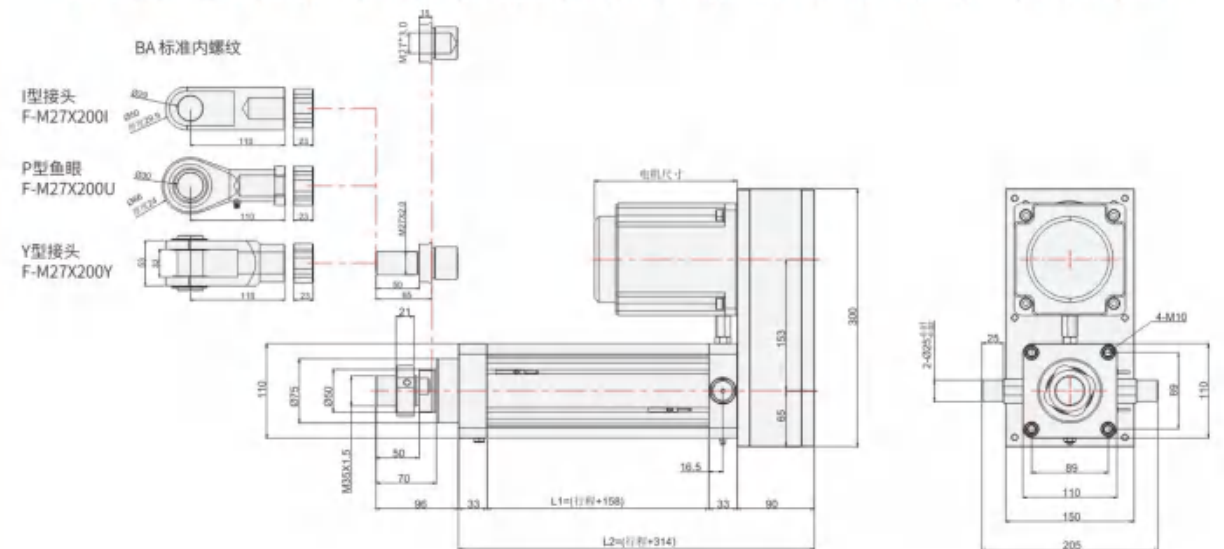


KDG110100-折返-后耳轴
KDG110100-BL03H

注：电机折返系列，行程100内注意电机超高

行程表

| 行程 | 50 | 100 | 150 | 200 | 250 | 300 | 350 | 400 | 450 | 500 | 550 | 600 | 650 | 700 | 750 | 800 | 850 | 900 | 950 | 1000 |
|--------|-------|-------|-------|-------|-------|-------|-------|-------|-------|-------|-------|-------|-------|-------|-------|-------|-------|-------|-------|-------|
| L1 | 208 | 258 | 308 | 358 | 408 | 458 | 508 | 558 | 608 | 658 | 708 | 758 | 808 | 858 | 908 | 958 | 1008 | 1058 | 1108 | 1158 |
| L2 | 364 | 414 | 464 | 514 | 564 | 614 | 664 | 714 | 764 | 814 | 864 | 914 | 964 | 1014 | 1064 | 1114 | 1164 | 1214 | 1264 | 1314 |
| 重量(Kg) | 15.54 | 18.04 | 20.54 | 23.04 | 25.54 | 28.04 | 30.54 | 33.04 | 35.54 | 38.04 | 40.54 | 43.04 | 45.54 | 48.04 | 50.54 | 53.04 | 55.54 | 58.04 | 60.54 | 63.04 |



KDG4027
KDG4432
KDG5340
KDG6350
KDG7463
KDG9550
KDG110100

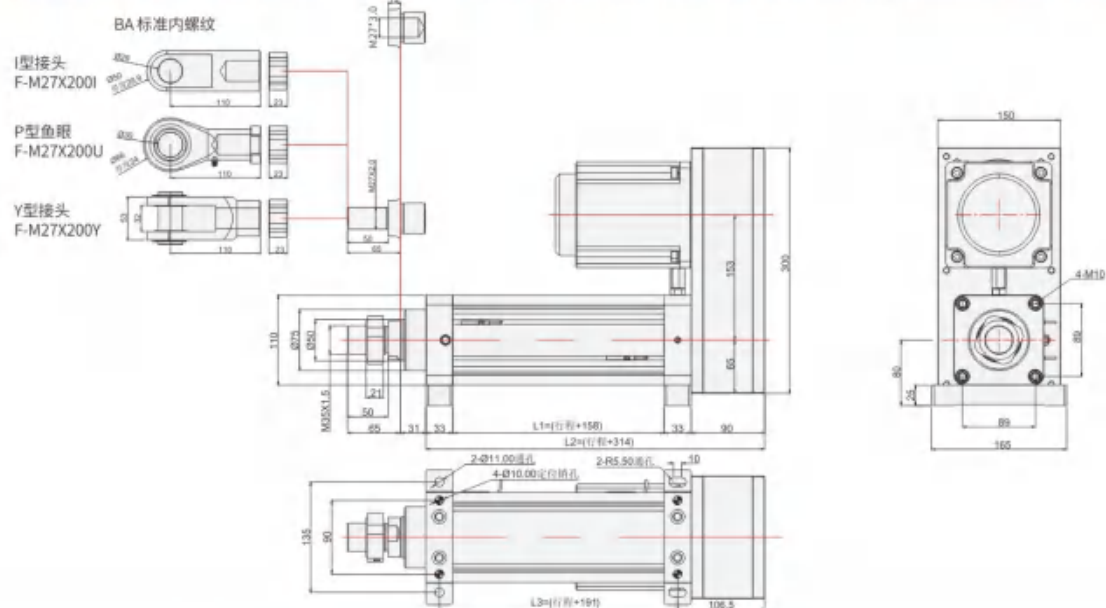
KDG627
KDG4432
KDG5340
KDG6350
KDG7463
KDG9550
KDG110100

KDG110100-折返-侧法兰
KDG110100-BL04

注: 电机折返系列, 行程100内注意电机超高

行程表

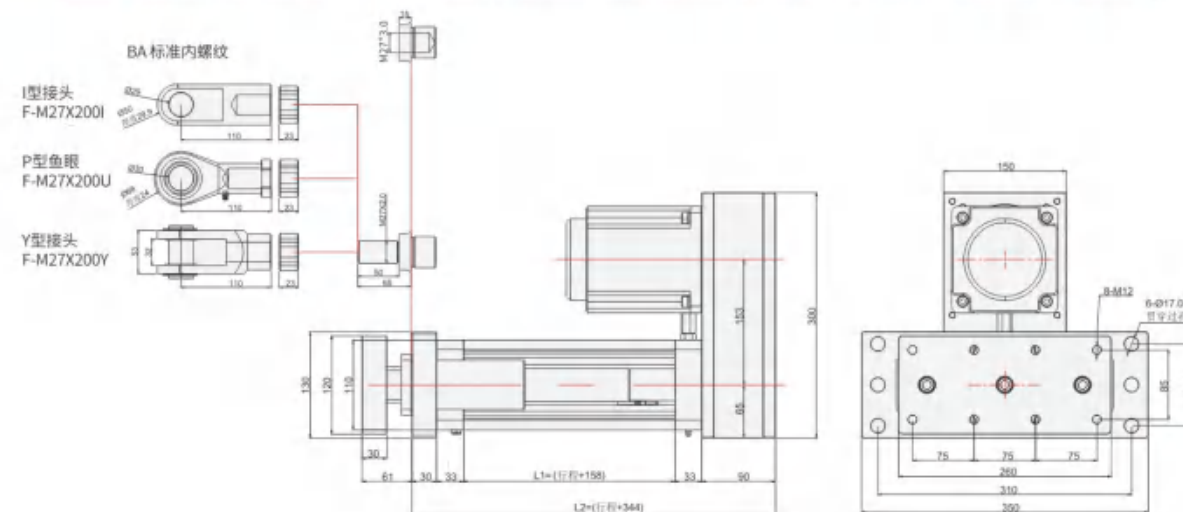
| 行程 | 50 | 100 | 150 | 200 | 250 | 300 | 350 | 400 | 450 | 500 | 550 | 600 | 650 | 700 | 750 | 800 | 850 | 900 | 950 | 1000 |
|--------|-------|-------|-------|-------|-------|-------|-------|-------|-------|-------|-------|-------|-------|-------|-------|-------|-------|-------|-------|-------|
| L1 | 208 | 258 | 308 | 358 | 408 | 458 | 508 | 558 | 608 | 658 | 708 | 758 | 808 | 858 | 908 | 958 | 1008 | 1058 | 1108 | 1158 |
| L2 | 364 | 414 | 464 | 514 | 564 | 614 | 664 | 714 | 764 | 814 | 864 | 914 | 964 | 1014 | 1064 | 1114 | 1164 | 1214 | 1264 | 1314 |
| 重量(Kg) | 13.86 | 16.36 | 18.86 | 21.36 | 23.86 | 26.36 | 28.86 | 31.36 | 33.86 | 36.36 | 38.86 | 41.36 | 43.86 | 46.36 | 48.86 | 51.36 | 53.86 | 56.36 | 58.86 | 61.36 |

KDG110100-折返-导柱式
KDG110100-BL06

注: 电机折返系列, 行程100内注意电机超高

行程表

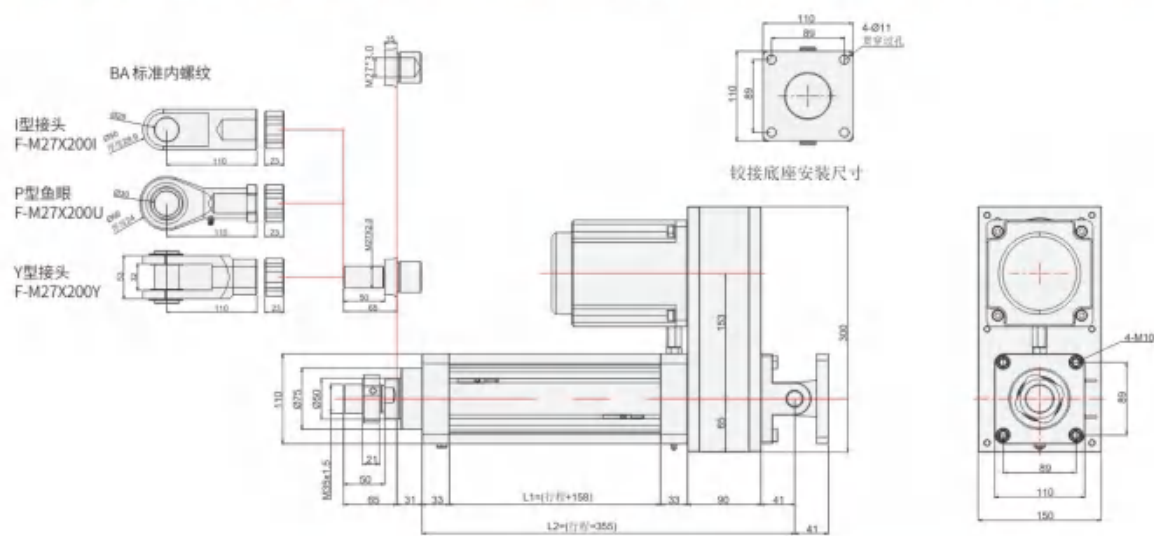
| 行程 | 50 | 100 | 150 | 200 | 250 | 300 | 350 | 400 | 450 | 500 | 550 | 600 | 650 | 700 | 750 | 800 | 850 | 900 | 950 | 1000 |
|--------|-------|-------|-------|-------|-------|-------|-------|-------|-------|-------|-------|-------|-------|-------|--------|--------|--------|--------|--------|--------|
| L1 | 208 | 258 | 308 | 358 | 408 | 458 | 508 | 558 | 608 | 658 | 708 | 758 | 808 | 858 | 908 | 958 | 1008 | 1058 | 1108 | 1158 |
| L2 | 394 | 444 | 494 | 544 | 594 | 644 | 694 | 744 | 794 | 844 | 894 | 944 | 994 | 1044 | 1094 | 1144 | 1194 | 1244 | 1294 | 1344 |
| 重量(Kg) | 25.16 | 30.56 | 35.96 | 41.36 | 46.76 | 52.16 | 57.56 | 62.96 | 68.36 | 73.76 | 79.16 | 84.56 | 89.96 | 95.36 | 100.76 | 106.16 | 111.56 | 116.96 | 122.36 | 127.76 |

KDG110100-折返-后铰接
KDG110100-BL05

注: 电机折返系列, 行程100内注意电机超高

行程表

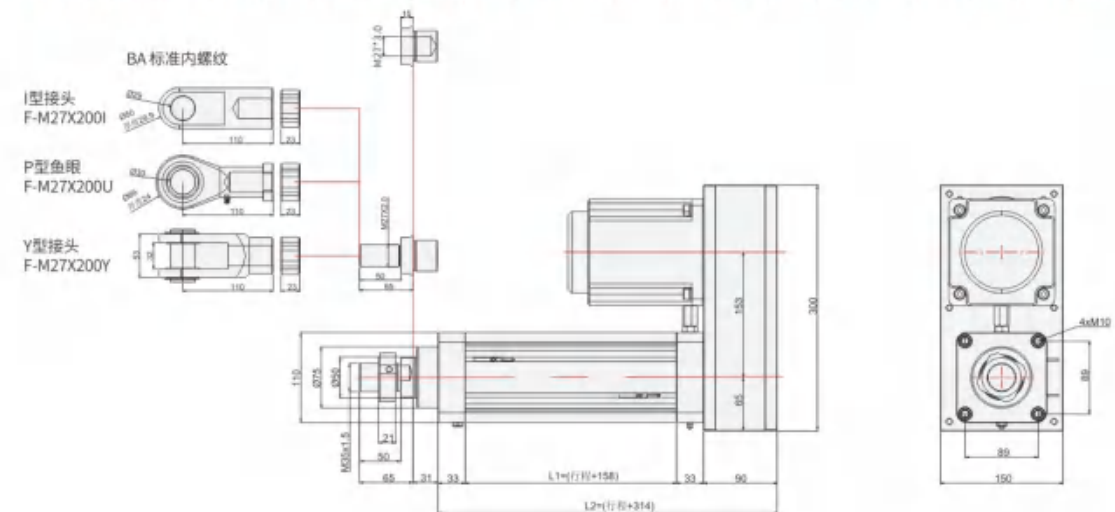
| 行程 | 50 | 100 | 150 | 200 | 250 | 300 | 350 | 400 | 450 | 500 | 550 | 600 | 650 | 700 | 750 | 800 | 850 | 900 | 950 | 1000 |
|--------|-------|-------|-------|-------|-------|-------|-------|-------|-------|-------|-------|-------|-------|-------|-------|-------|-------|-------|-------|-------|
| L1 | 208 | 258 | 308 | 358 | 408 | 458 | 508 | 558 | 608 | 658 | 708 | 758 | 808 | 858 | 908 | 958 | 1008 | 1058 | 1108 | 1158 |
| L2 | 405 | 455 | 505 | 555 | 605 | 655 | 705 | 755 | 805 | 855 | 905 | 955 | 1005 | 1055 | 1105 | 1155 | 1205 | 1255 | 1305 | 1355 |
| 重量(Kg) | 13.86 | 16.36 | 18.86 | 21.36 | 23.86 | 26.36 | 28.86 | 31.36 | 33.86 | 36.36 | 38.86 | 41.36 | 43.86 | 46.36 | 48.86 | 51.36 | 53.86 | 56.36 | 58.86 | 61.36 |

KDG110100-折返-前锁式
KDG110100-BL07

注: 电机折返系列, 行程100内注意电机超高

行程表

| 行程 | 50 | 100 | 150 | 200 | 250 | 300 | 350 | 400 | 450 | 500 | 550 | 600 | 650 | 700 | 750 | 800 | 850 | 900 | 950 | 1000 |
|--------|-------|-------|-------|-------|-------|-------|-------|-------|-------|-------|-------|-------|-------|-------|-------|-------|-------|-------|-------|-------|
| L1 | 208 | 258 | 308 | 358 | 408 | 458 | 508 | 558 | 608 | 658 | 708 | 758 | 808 | 858 | 908 | 958 | 1008 | 1058 | 1108 | 1158 |
| L2 | 364 | 414 | 464 | 514 | 564 | 614 | 664 | 714 | 764 | 814 | 864 | 914 | 964 | 1014 | 1064 | 1114 | 1164 | 1214 | 1264 | 1314 |
| 重量(Kg) | 13.26 | 15.76 | 18.26 | 20.76 | 23.26 | 25.76 | 28.26 | 30.76 | 33.26 | 35.76 | 38.26 | 40.76 | 43.26 | 45.76 | 48.26 | 50.76 | 53.26 | 55.76 | 58.26 | 60.76 |



KDG110100 伺服电动缸

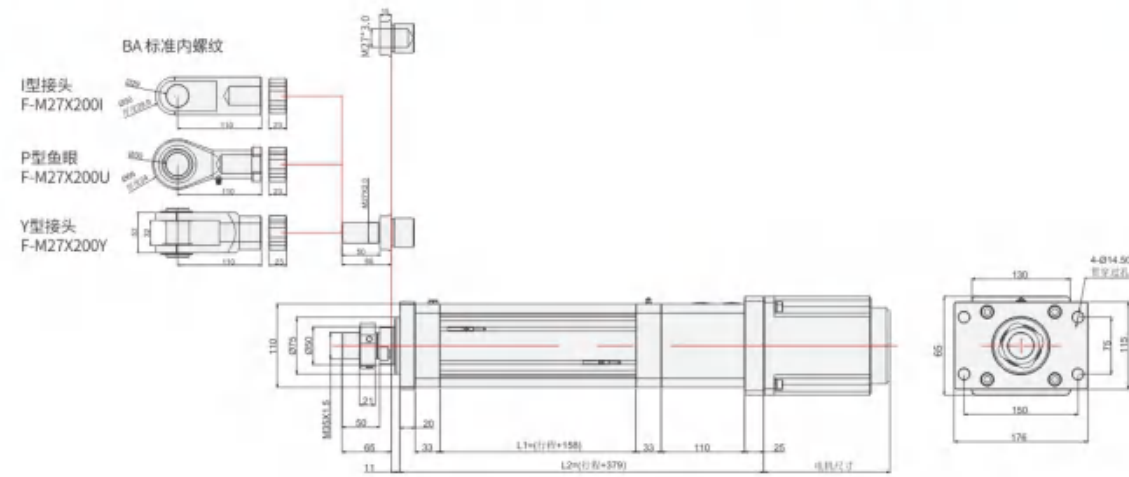
KDG110100 伺服电动缸

KDG110100-直连-前法兰
KDG110100-BC01

注: 电机安装板匹配不同电机时, 尺寸可能发生变化

行程表

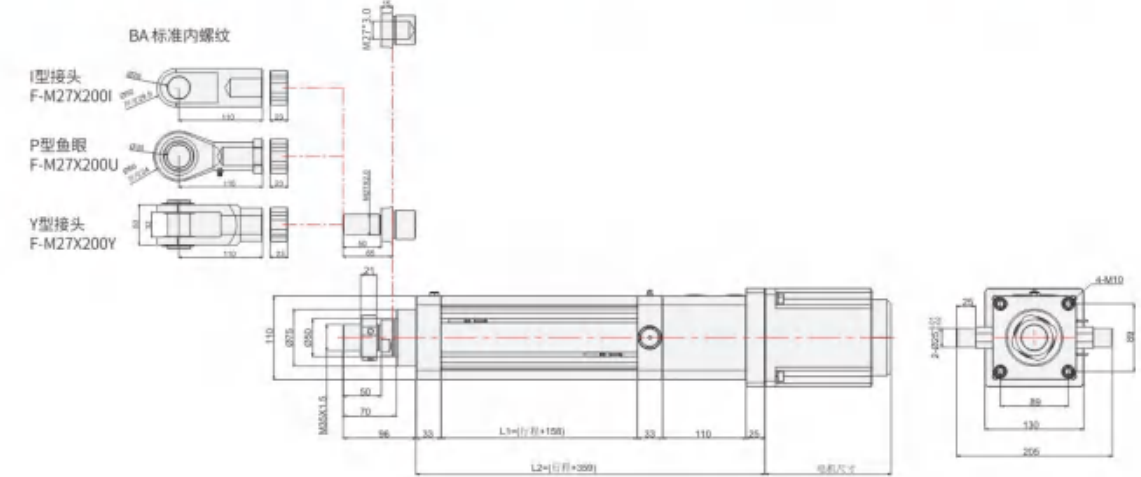
| 行程 | 50 | 100 | 150 | 200 | 250 | 300 | 350 | 400 | 450 | 500 | 550 | 600 | 650 | 700 | 750 | 800 | 850 | 900 | 950 | 1000 |
|--------|------|-----|------|-----|------|-----|------|-----|------|-----|------|-----|------|------|------|------|------|------|------|------|
| L1 | 208 | 258 | 308 | 358 | 408 | 458 | 508 | 558 | 608 | 658 | 708 | 758 | 808 | 858 | 908 | 958 | 1008 | 1058 | 1108 | 1158 |
| L2 | 429 | 479 | 529 | 579 | 629 | 679 | 729 | 779 | 829 | 879 | 929 | 979 | 1029 | 1079 | 1129 | 1179 | 1229 | 1279 | 1329 | 1379 |
| 重量(Kg) | 14.5 | 17 | 19.5 | 22 | 24.5 | 27 | 29.5 | 32 | 34.5 | 37 | 39.5 | 42 | 44.5 | 47 | 49.5 | 52 | 54.5 | 57 | 59.5 | 62 |

KDG110100-直连-后耳轴
KDG110100-BC03H

注: 电机安装板匹配不同电机时, 尺寸可能发生变化

行程表

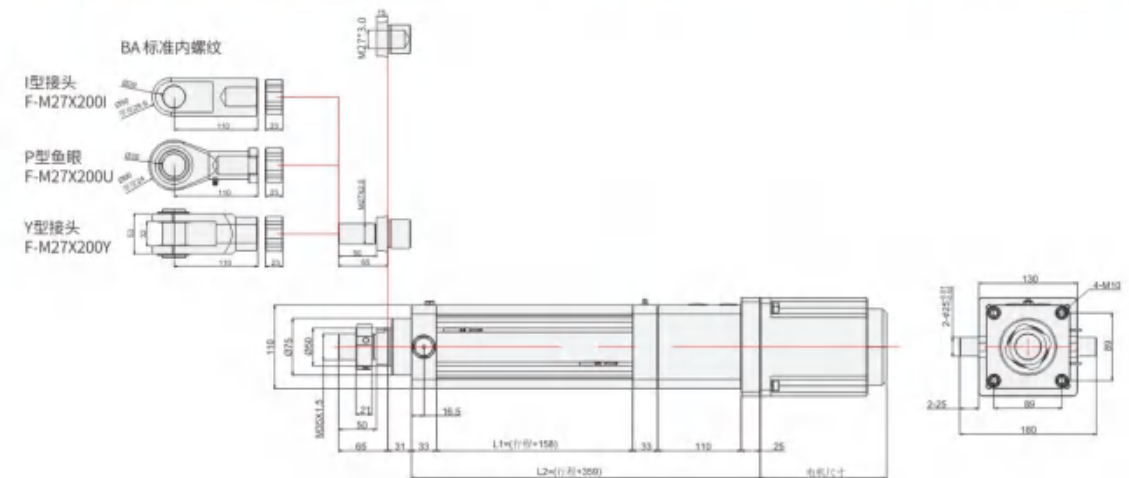
| 行程 | 50 | 100 | 150 | 200 | 250 | 300 | 350 | 400 | 450 | 500 | 550 | 600 | 650 | 700 | 750 | 800 | 850 | 900 | 950 | 1000 |
|--------|------|-----|------|-----|------|-----|------|-----|------|-----|------|-----|------|------|------|------|------|------|------|------|
| L1 | 208 | 258 | 308 | 358 | 408 | 458 | 508 | 558 | 608 | 658 | 708 | 758 | 808 | 858 | 908 | 958 | 1008 | 1058 | 1108 | 1158 |
| L2 | 409 | 459 | 509 | 559 | 609 | 659 | 709 | 759 | 809 | 859 | 909 | 959 | 1009 | 1059 | 1109 | 1159 | 1209 | 1259 | 1309 | 1359 |
| 重量(Kg) | 14.5 | 17 | 19.5 | 22 | 24.5 | 27 | 29.5 | 32 | 34.5 | 37 | 39.5 | 42 | 44.5 | 47 | 49.5 | 52 | 54.5 | 57 | 59.5 | 62 |

KDG110100-直连-耳轴
KDG110100-BC03

注: 电机安装板匹配不同电机时, 尺寸可能发生变化

行程表

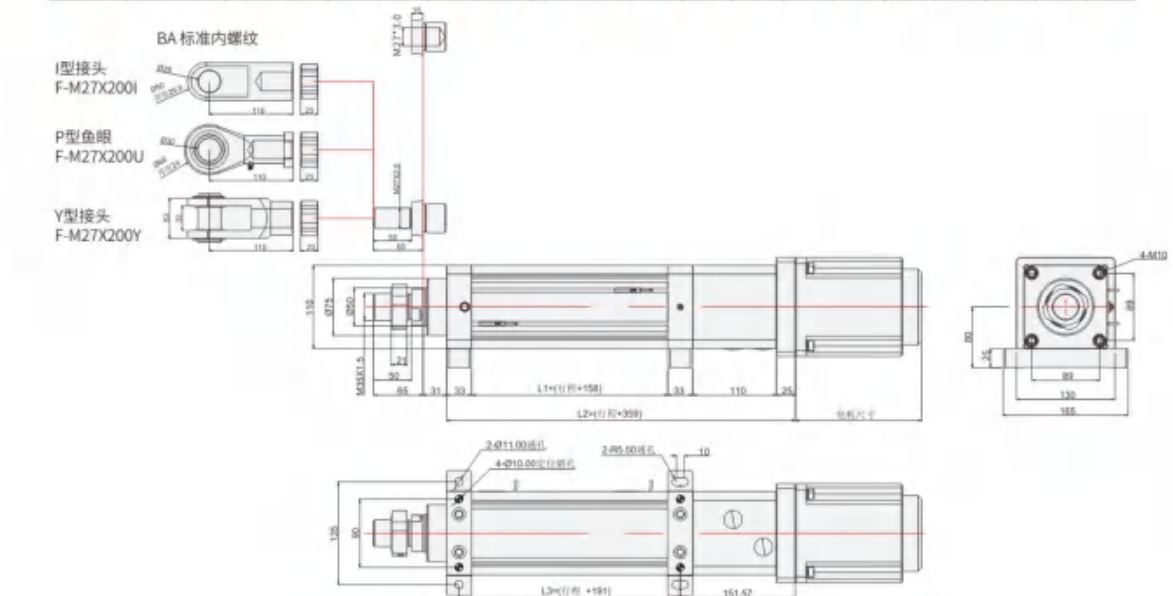
| 行程 | 50 | 100 | 150 | 200 | 250 | 300 | 350 | 400 | 450 | 500 | 550 | 600 | 650 | 700 | 750 | 800 | 850 | 900 | 950 | 1000 |
|--------|------|-----|------|-----|------|-----|------|-----|------|-----|------|-----|------|------|------|------|------|------|------|------|
| L1 | 208 | 258 | 308 | 358 | 408 | 458 | 508 | 558 | 608 | 658 | 708 | 758 | 808 | 858 | 908 | 958 | 1008 | 1058 | 1108 | 1158 |
| L2 | 409 | 459 | 509 | 559 | 609 | 659 | 709 | 759 | 809 | 859 | 909 | 959 | 1009 | 1059 | 1109 | 1159 | 1209 | 1259 | 1309 | 1359 |
| 重量(Kg) | 14.5 | 17 | 19.5 | 22 | 24.5 | 27 | 29.5 | 32 | 34.5 | 37 | 39.5 | 42 | 44.5 | 47 | 49.5 | 52 | 54.5 | 57 | 59.5 | 62 |

KDG110100-直连-侧法兰
KDG110100-BC04

注: 电机安装板匹配不同电机时, 尺寸可能发生变化

行程表

| 行程 | 50 | 100 | 150 | 200 | 250 | 300 | 350 | 400 | 450 | 500 | 550 | 600 | 650 | 700 | 750 | 800 | 850 | 900 | 950 | 1000 |
|--------|-------|-------|-------|-------|-------|-------|-------|-------|-------|-------|-------|-------|-------|-------|-------|-------|-------|-------|-------|-------|
| L1 | 208 | 258 | 308 | 358 | 408 | 458 | 508 | 558 | 608 | 658 | 708 | 758 | 808 | 858 | 908 | 958 | 1008 | 1058 | 1108 | 1158 |
| L2 | 409 | 459 | 509 | 559 | 609 | 659 | 709 | 759 | 809 | 859 | 909 | 959 | 1009 | 1059 | 1109 | 1159 | 1209 | 1259 | 1309 | 1359 |
| 重量(Kg) | 12.84 | 15.34 | 17.84 | 20.34 | 22.84 | 25.34 | 27.84 | 30.34 | 32.84 | 35.34 | 37.84 | 40.34 | 42.84 | 45.34 | 47.84 | 50.34 | 52.84 | 55.34 | 57.84 | 60.34 |



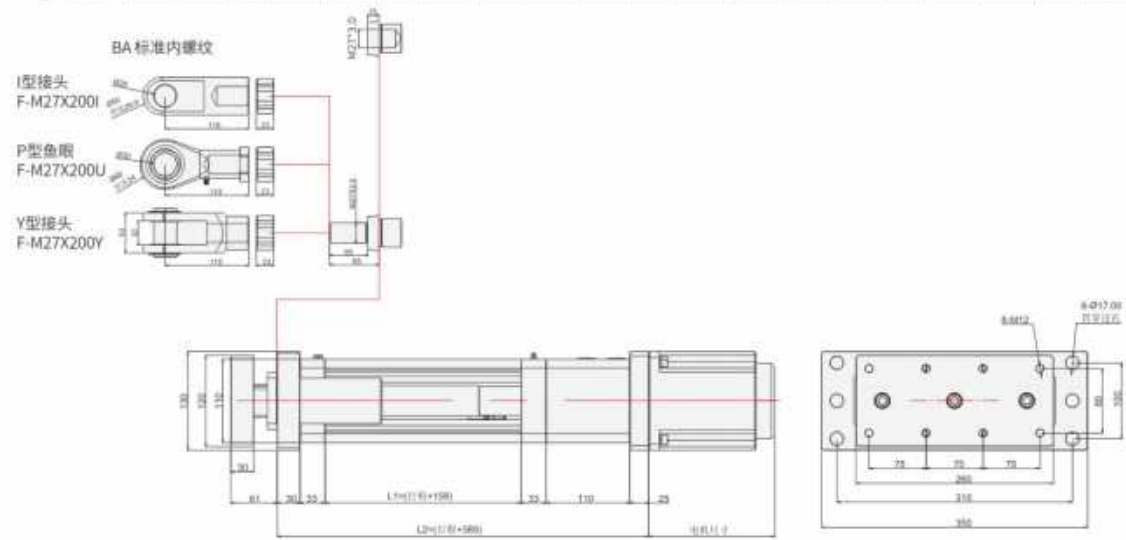
KDG110100 伺服电动缸

KDG110100-直连-导柱式
KDG110100-BC06

注：电机安装板匹配不同电机时，尺寸可能发生变化

行程表

| 行程 | 50 | 100 | 150 | 200 | 250 | 300 | 350 | 400 | 450 | 500 | 550 | 600 | 650 | 700 | 750 | 800 | 850 | 900 | 950 | 1000 |
|--------|-------|-------|-------|-------|-------|-------|-------|-------|-------|-------|-------|-------|-------|-------|-------|--------|--------|--------|--------|--------|
| L1 | 208 | 258 | 308 | 358 | 408 | 458 | 508 | 558 | 608 | 658 | 708 | 758 | 808 | 858 | 908 | 958 | 1008 | 1058 | 1108 | 1158 |
| L2 | 439 | 489 | 539 | 589 | 639 | 689 | 739 | 789 | 839 | 889 | 939 | 989 | 1039 | 1089 | 1139 | 1189 | 1239 | 1289 | 1339 | 1389 |
| 重量(Kg) | 24.14 | 29.54 | 34.94 | 40.34 | 45.74 | 51.14 | 56.54 | 61.94 | 67.34 | 72.74 | 78.14 | 83.54 | 88.94 | 93.94 | 99.74 | 105.14 | 110.54 | 115.94 | 121.34 | 126.74 |



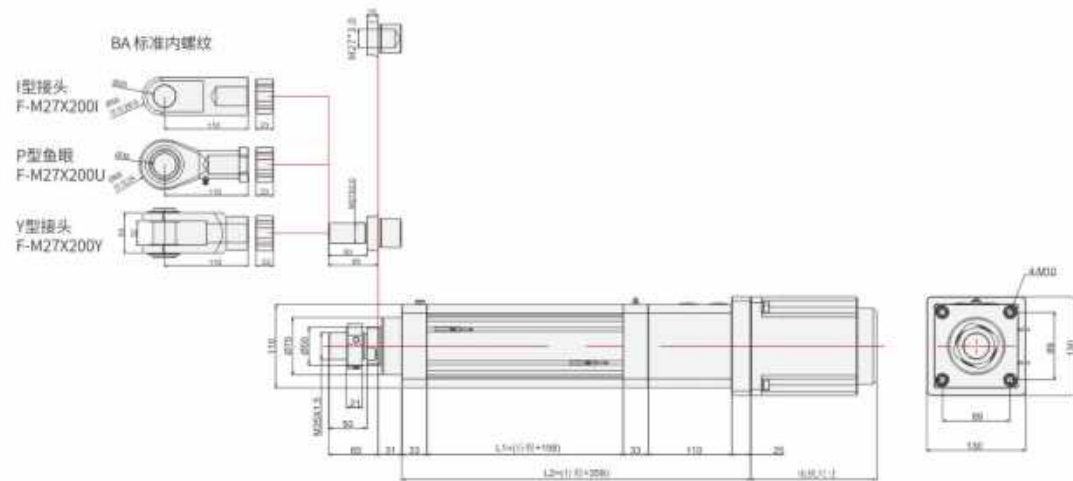
MEMO

KDG110100-直连-前锁式
KDG110100-BC07

注：电机安装板匹配不同电机时，尺寸可能发生变化

行程表

| 行程 | 50 | 100 | 150 | 200 | 250 | 300 | 350 | 400 | 450 | 500 | 550 | 600 | 650 | 700 | 750 | 800 | 850 | 900 | 950 | 1000 |
|--------|-------|-------|-------|-------|-------|-------|-------|-------|-------|-------|-------|-------|-------|-------|-------|-------|-------|-------|-------|-------|
| L1 | 208 | 258 | 308 | 358 | 408 | 458 | 508 | 558 | 608 | 658 | 708 | 758 | 808 | 858 | 908 | 958 | 1008 | 1058 | 1108 | 1158 |
| L2 | 409 | 459 | 509 | 559 | 609 | 659 | 709 | 759 | 809 | 859 | 909 | 959 | 1009 | 1059 | 1109 | 1159 | 1209 | 1259 | 1309 | 1359 |
| 重量(Kg) | 12.24 | 14.74 | 17.24 | 19.74 | 22.24 | 24.74 | 27.24 | 29.74 | 32.24 | 34.74 | 37.24 | 39.74 | 42.24 | 44.74 | 47.24 | 49.74 | 52.24 | 54.74 | 57.24 | 59.74 |



KDG4027
KDG4432
KDG5340
KDG6350
KDG7463
KDG8560
KDG110100

KDG4027
KDG4432
KDG5340
KDG6350
KDG7463
KDG8560
KDG110100

伺服电动缸基本介绍

电动缸的原理：

电动缸是将电机的旋转运动通过丝杆和丝杠副的机械运动转换为推杆的直线运动。利用伺服电机的闭环控制特性，可以很方便的实现对推力、速度和位置的精准控制；利用现代运动控制技术、数控技术及总线（网络）技术，实现程序化、总线（网络）化控制。由于其控制、使用的方便性，将实现气缸和液压缸传动所不能实现的精密运动控制。

电动缸的特点：

KDG系列电动缸采用先进的模块化设计方法，具有如下显著特点：

- 1、结构紧凑，外形尺寸小，安装使用方便，维护简单，噪音低，寿命长，多重安全保护措施。
- 2、精确的位置控制，重复定位精度可达0.01mm，增加外部位移传感器可达0.005mm。
- 3、精确的速度控制，可以任意设定速度波形，实现高速平稳无冲击运行，控制精度可达0.05%。
- 4、精确的推力控制，增加外部推拉力传感器后控制精度可达0.5%。
- 5、可采用梯形丝杆、滚珠丝杆、行星滚柱丝杆的传动方式。
- 6、可采用伺服电机、步进电机、直流电机、交流电机的驱动方式，进行伺服和变频控制。

电机输出扭矩与电动缸输出力的关系：

$$F=T \times \eta \times 2\pi \times R/L$$

F: 电动缸输出力，单位: kN

T: 电机输出扭矩，单位: Nm

R: 减速比

L: 丝杆导程，单位: mm

π : 圆周率

η : 效率（一般选择电动缸的总效率为85%，但是效率是根据实际使用工况而变化，请注意）

电动缸的寿命计算：

电动缸使用寿命，一般是指电动缸内部的丝杆寿命。

电动缸的寿命可分为两部分：

第一个是电动缸的理论疲劳寿命，它可以通过计算得出；

第二个是电动缸的使用寿命，受使用条件的影响（如温度、灰尘、使用润滑的种类和定期添加的频率等）。

使用寿命往往通过经验可以得出，以下是电动缸疲劳寿命的计算方法：

$$L_{10}=(C_a/F_m)^3 \times L$$

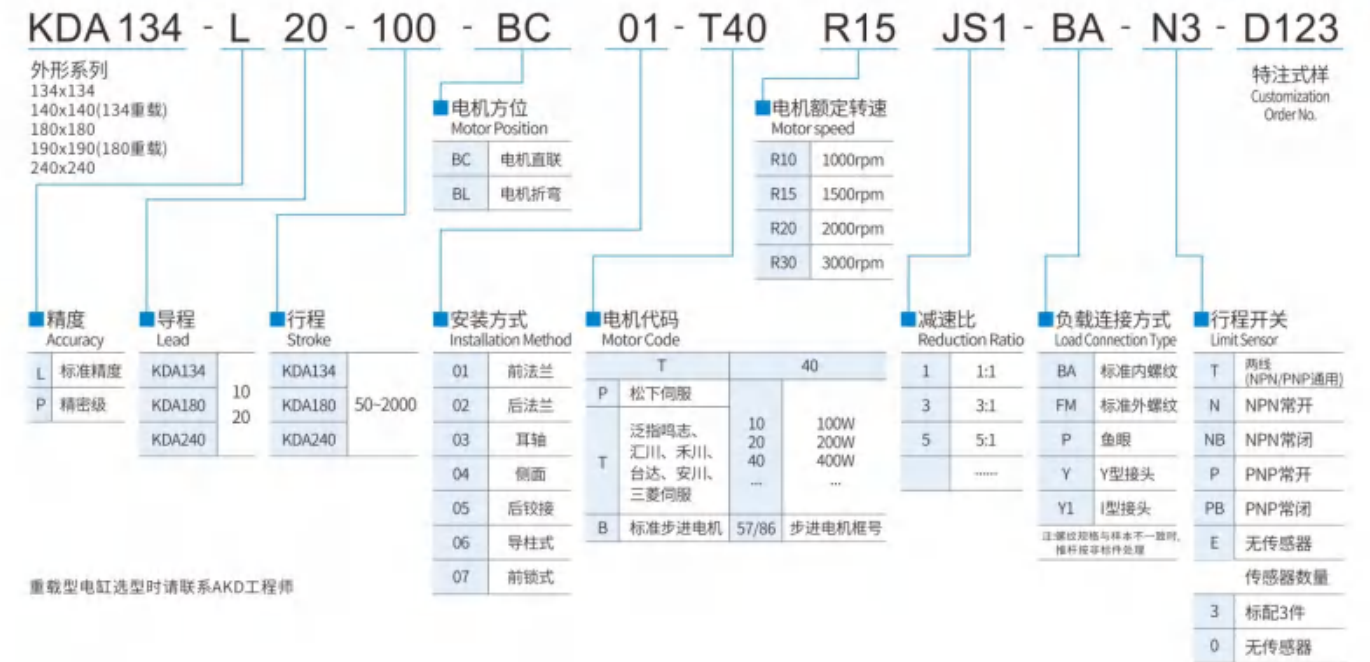
L_{10} : 电动缸的寿命，单位 km

F_m : 电动缸承受的平均负载，单位 kN

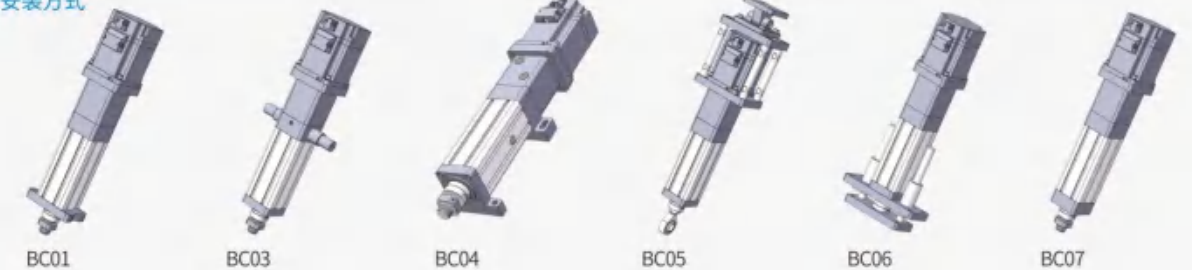
C_a : 丝杆螺母的基本额定动负载，单位 kN（可通过丝杆样本查出）

L: 丝杆导程，单位 mm

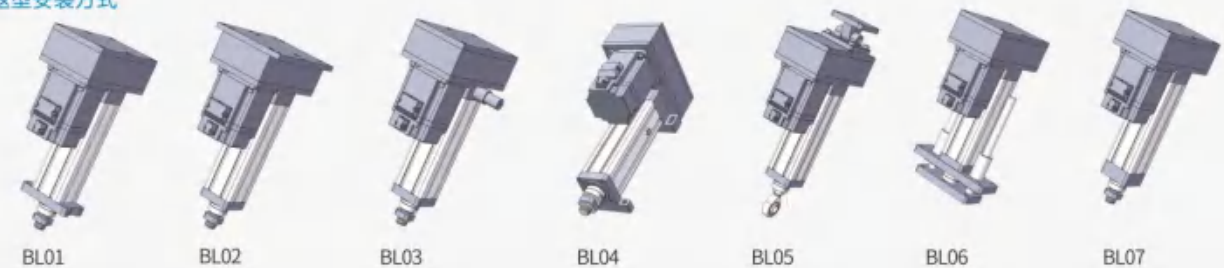
电缸产品型号定义



直连型安装方式



折返型安装方式



轴端负载连接方式



KDA134系列标准配置参数

基础参数:

| | |
|--------|-----------|
| 缸筒外径 | 134x134mm |
| 缸筒内径 | Φ120mm |
| 丝杆类型 | 滚珠丝杆 |
| 允许最大推力 | ≤80kN |
| 行程范围 | ≤2000mm |
| 允许最大速度 | ≤500mm/s |

基础配置:

| | |
|-------|--------|
| 丝杆直径 | 50mm |
| 丝杆细长比 | 1:50 |
| 丝杆导程 | 20mm |
| 同步轮速比 | 1 |
| | 1.5 |
| 匹配电机 | 180框伺服 |
| | 115框 |
| 匹配减速机 | 142框 |

受力与精度:

| | | | |
|--------|------------|-------|--------|
| 轴承 | 动负荷Cr(kN) | 115 | |
| | 静负荷Cor(kN) | 147 | |
| 丝杆 | 动负荷Ca(kN) | 20mm | 71.42 |
| | 静负荷Coa(kN) | 20mm | 225.88 |
| 丝杆精度等级 | | C5 | C7 |
| 重复定位精度 | | ±0.01 | ±0.02 |
| 活塞杆旋转角 | | ±0.3° | |
| 磁环开关 | | DFGH | |

*当丝杆DmN值超过50000时, 请联系生产厂家技术确认。
When the DmN value of the screw exceeds 50000, please contact the manufacturer for technical confirmation

重载型电缸选型时请联系AKD工程师

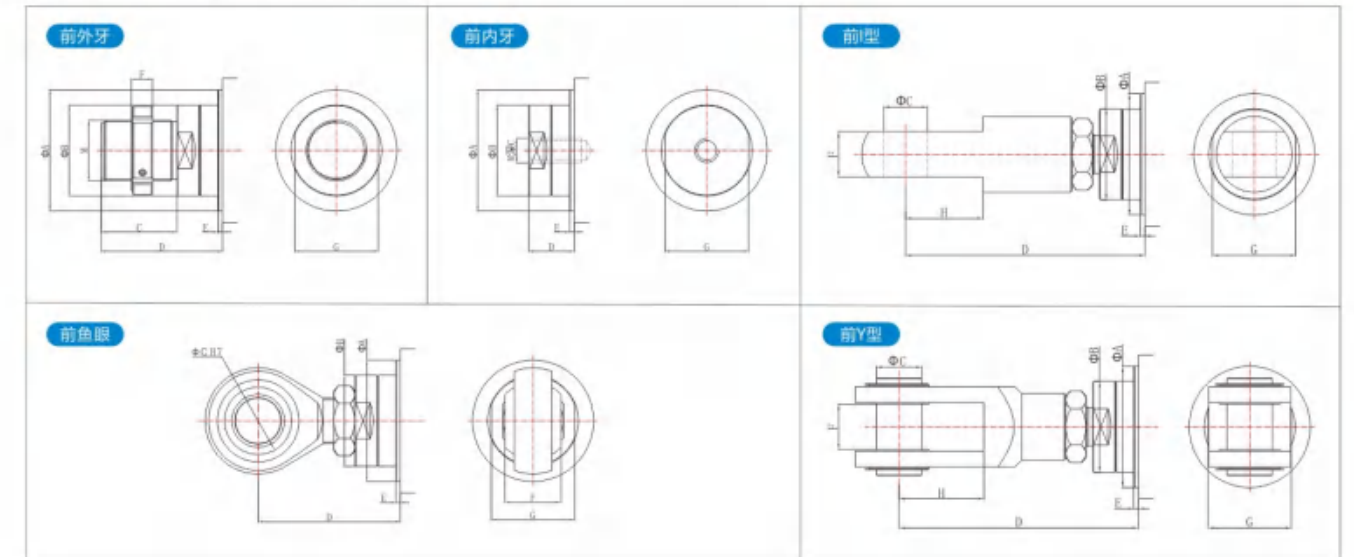
出力与速度:

额定推力=电机扭矩×2π×减速比÷导程×效率(85%) 额定速度=电机转速×导程÷减速比÷60

| 电机功率 | | 4500W (180框) | | 5500W (180框) | | 7500W (180框) | | |
|-------|---------|--------------|-------------|--------------|-------------|--------------|-------------|--------|
| 额定转速 | | 1500 rpm | | 1500 rpm | | 1500 rpm | | |
| 额定扭矩 | | 28.65 N.m | | 35.01 N.m | | 47.75 N.m | | |
| 减速比 | 导程 (mm) | 额定推力 (kN) | 额定速度 (mm/s) | 额定推力 (kN) | 额定速度 (mm/s) | 额定推力 (kN) | 额定速度 (mm/s) | |
| 同步轮速比 | 1 | 20 | 7.65 | 500 | 9.34 | 500 | 12.74 | 500 |
| | 1.5 | 20 | 11.47 | 333 | 14.02 | 333 | 19.11 | 333 |
| | 2 | 20 | 15.29 | 250 | 18.69 | 250 | 25.49 | 250 |
| 其他减速比 | 3 | 20 | 22.94 | 166.67 | 28.03 | 166.67 | 38.23 | 166.67 |
| | 4 | 20 | 30.58 | 125 | 37.38 | 125 | 50.97 | 125 |
| | 5 | 20 | 38.23 | 100 | 46.72 | 100 | 63.72 | 100 |
| | 6 | 20 | 45.88 | 83.33 | 56.07 | 83.33 | 76.46 | 83.33 |
| | 7 | 20 | 53.52 | 71.43 | 65.41 | 71.43 | 89.2 | 71.43 |
| 8 | 20 | 61.17 | 62.5 | 74.76 | 62.5 | - | - | |

以上所配电机 是以不加减速机情况, 可配的标准电机框号, 加减速机后适配电机框号更广泛。因空间有限, 许多减速机比未能标注, 如需了解其他配置参数, 可咨询我司人员。

KDA134-前端连接方式尺寸图

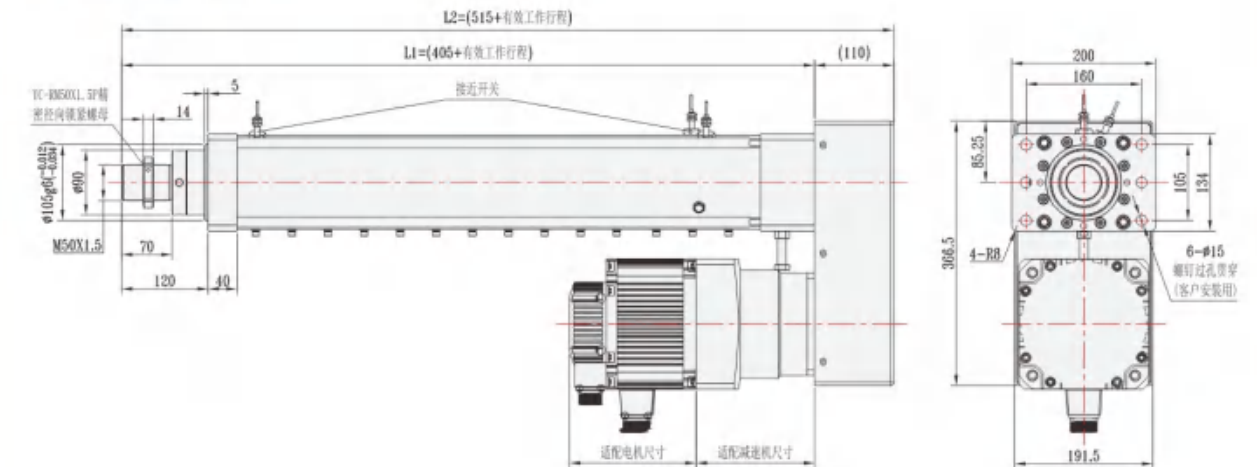


| 负载类型 | ΦA | ΦB | ΦC | C | D | E | F | H | G | M |
|------|------|-----|-----|----|-----|----|------|----|----|---------|
| 前外牙 | Φ110 | Φ90 | - | 70 | 120 | 10 | 14 | - | - | M50x2 |
| 前内牙 | Φ110 | Φ90 | - | 45 | 50 | 10 | - | - | - | M30x1.5 |
| 前I型 | Φ110 | Φ90 | Φ40 | - | 245 | 10 | 40 | 85 | - | - |
| 前鱼眼 | Φ110 | Φ90 | Φ50 | - | 165 | 10 | 60 | - | - | - |
| 前Y型 | Φ110 | Φ90 | Φ40 | - | 245 | 10 | 40.3 | 86 | 85 | - |

KDA134-折返系列标准尺寸图

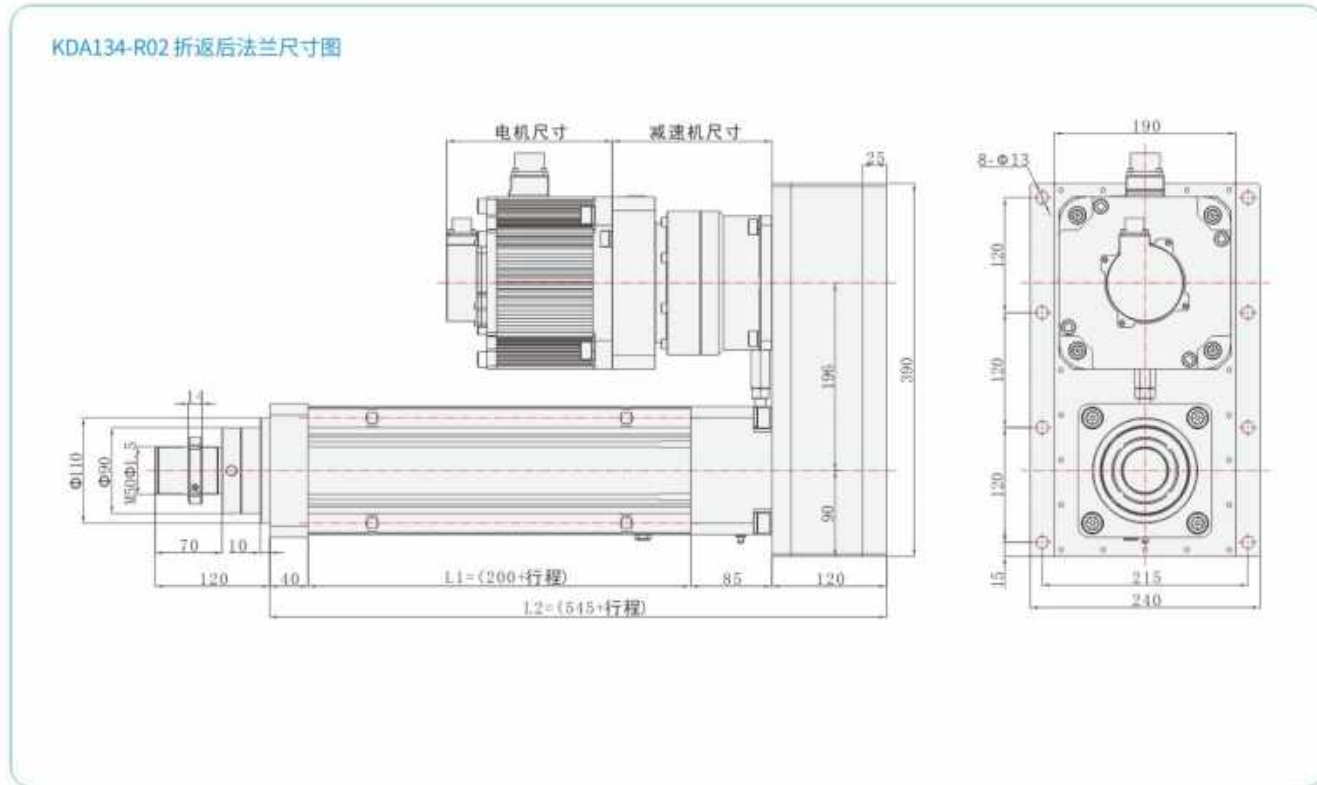
注: 电机安装板适配不同电机时, 尺寸可能发生变化。

KDA134-R01 折返前法兰尺寸图

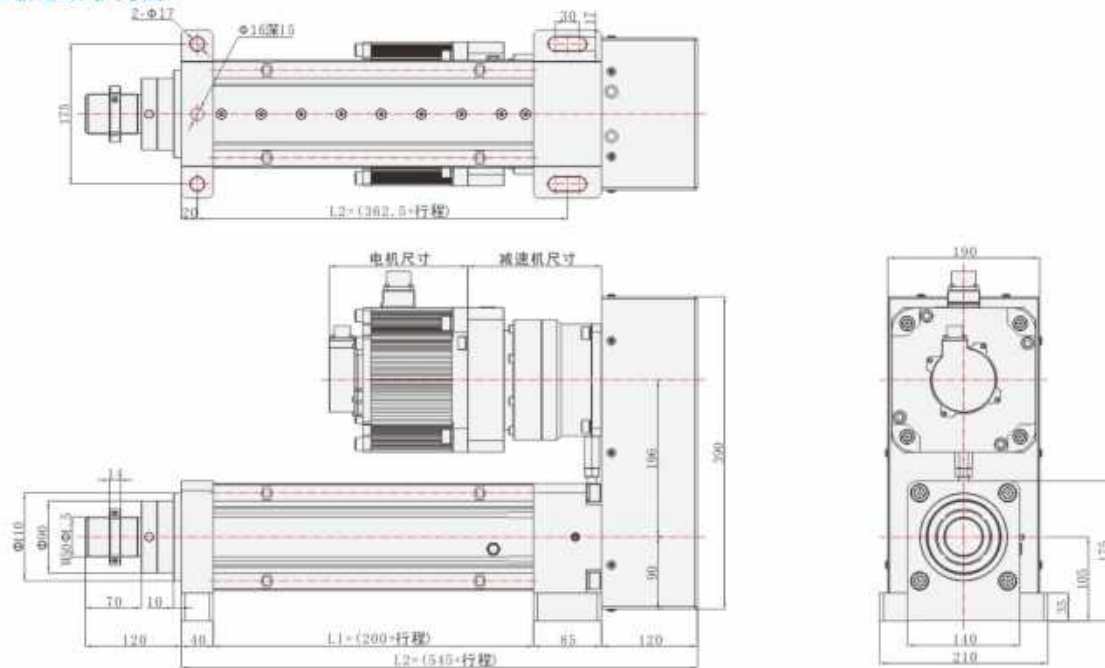


KDA134-折返系列标准尺寸图

注：电机安装板匹配不同电机时，尺寸可能发生变化。

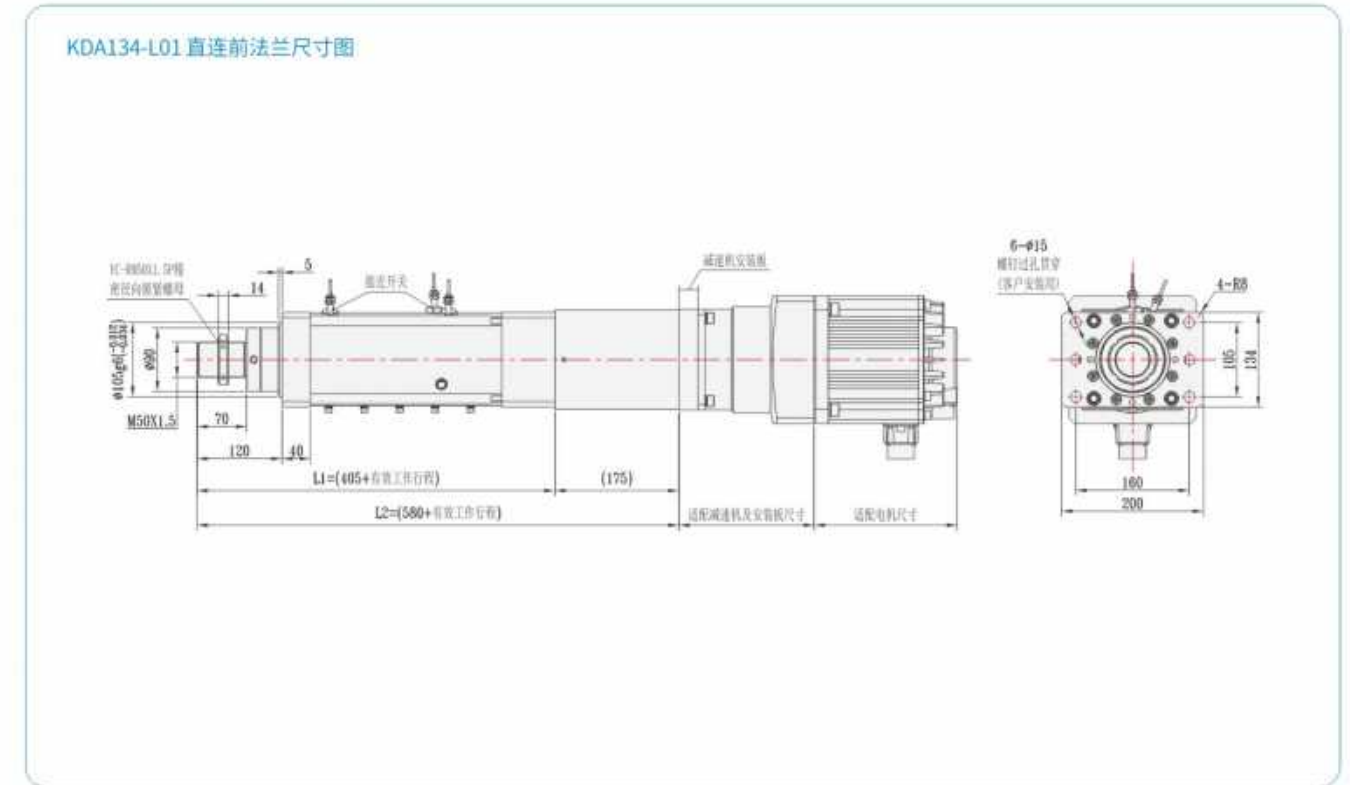


KDA134-R04 折返卧式尺寸图

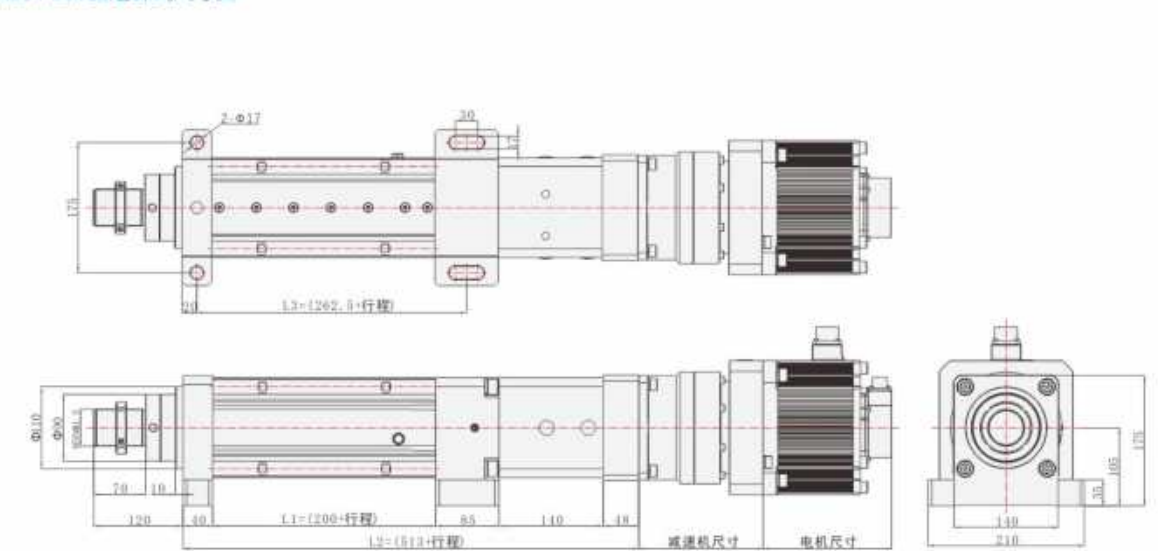


KDA134-直连系列标准尺寸图

注：电机安装板匹配不同电机时，尺寸可能发生变化。



KDA134-L04 直连卧式尺寸图



KDA190系列标准配置参数

基础参数:

| | |
|--------|-----------|
| 缸筒外径 | 195x195mm |
| 缸筒内径 | Φ160mm |
| 丝杆类型 | 滚珠丝杆 |
| 允许最大推力 | ≤200kN |
| 行程范围 | ≤2000mm |
| 允许最大速度 | ≤500mm/s |

基础配型:

| | |
|-------|--------|
| 丝杆直径 | 63mm |
| 丝杆细长比 | 1:50 |
| 丝杆导程 | 20mm |
| 同步轮速比 | 1 |
| | 1.5 |
| 匹配电机 | 180框伺服 |
| 匹配减速机 | 142框 |
| | 180框 |

受力与精度:

| | | | |
|--------|------------|-------|-------|
| 轴承 | 动负荷Cr(kN) | 226 | |
| | 静负荷Cor(kN) | 303 | |
| 轻载型丝杆 | 动负荷Ca(kN) | 20mm | 114.4 |
| | 静负荷Coa(kN) | 20mm | 366.5 |
| 重载型丝杆 | 动负荷Ca(kN) | 20mm | 326.2 |
| | 静负荷Coa(kN) | 20mm | 774.7 |
| 丝杆精度等级 | | C5 | C7 |
| 重复定位精度 | | ±0.01 | ±0.02 |
| 活塞杆旋转角 | | ±0.3° | |
| 磁环开关 | | DFGH | |

*当丝杆DmN值超过50000时, 请联系生产厂家技术确认。
When the DmN value of the screw exceeds 50000, please contact the manufacturer for technical confirmation

重载型电缸选型时请联系AKD工程师

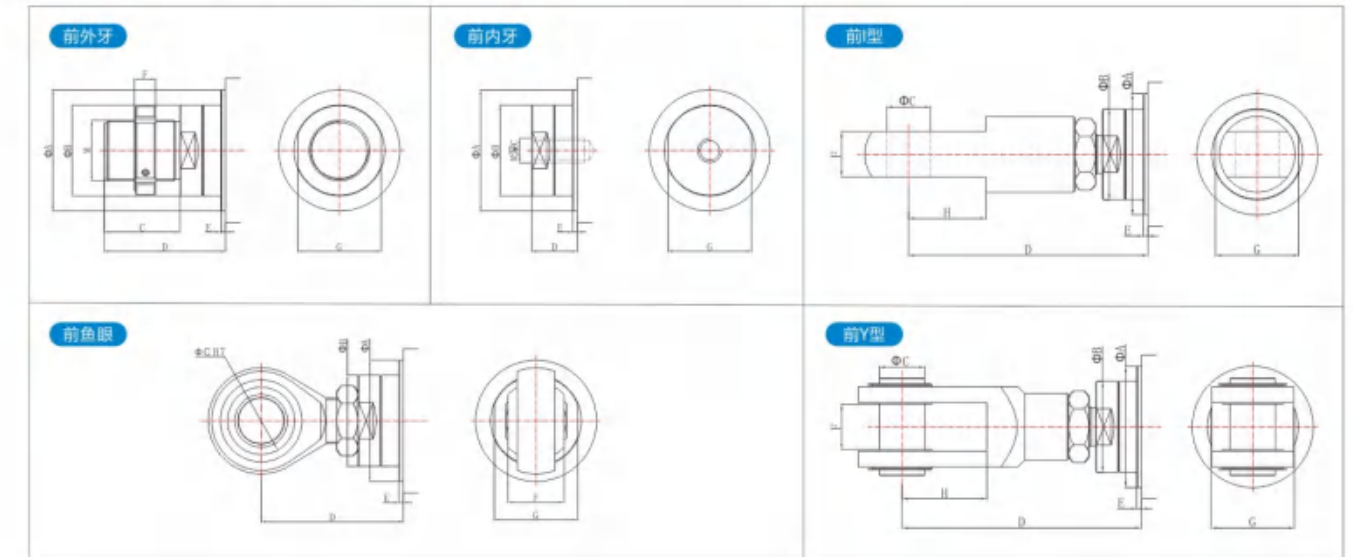
出力与速度:

额定推力=电机扭矩×2π×减速比÷导程×效率(85%) 额定速度=电机转速×导程÷减速比÷60

| 电机功率 | | 4500W (180框) | | 5500W (180框) | | 7500W (180框) | | |
|-------|-----|--------------|-----------|--------------|-----------|--------------|-----------|-------------|
| 额定转速 | | 1500 rpm | | 1500 rpm | | 1500 rpm | | |
| 额定扭矩 | | 28.65 N.m | | 35.01 N.m | | 47.75 N.m | | |
| 同步轮速比 | 减速比 | 导程 (mm) | 额定推力 (kN) | 额定速度 (mm/s) | 额定推力 (kN) | 额定速度 (mm/s) | 额定推力 (kN) | 额定速度 (mm/s) |
| | 1 | 20 | 7.65 | 500 | 9.34 | 500 | 12.74 | 500 |
| 减速机速比 | 1.5 | 20 | 11.47 | 333 | 14.02 | 333 | 19.11 | 333 |
| | 3 | 20 | 22.94 | 166.67 | 28.03 | 166.67 | 38.23 | 166.67 |
| | 4 | 20 | 30.58 | 125 | 37.38 | 125 | 50.97 | 125 |
| | 5 | 20 | 38.23 | 100 | 46.72 | 100 | 63.72 | 100 |
| | 6 | 20 | 45.88 | 83.33 | 56.07 | 83.33 | 76.46 | 83.33 |
| | 7 | 20 | 53.52 | 71.43 | 65.41 | 71.43 | 89.2 | 71.43 |
| | 8 | 20 | 61.17 | 62.5 | 74.76 | 62.5 | 101.95 | 62.5 |

以上所配电机 是以不加减速机情况, 可配的标准电机框号, 加减速机后适配电机框号更广泛。因空间有限, 许多减速机速比未能标注, 如需了解其他配置参数, 可咨询我司人员。

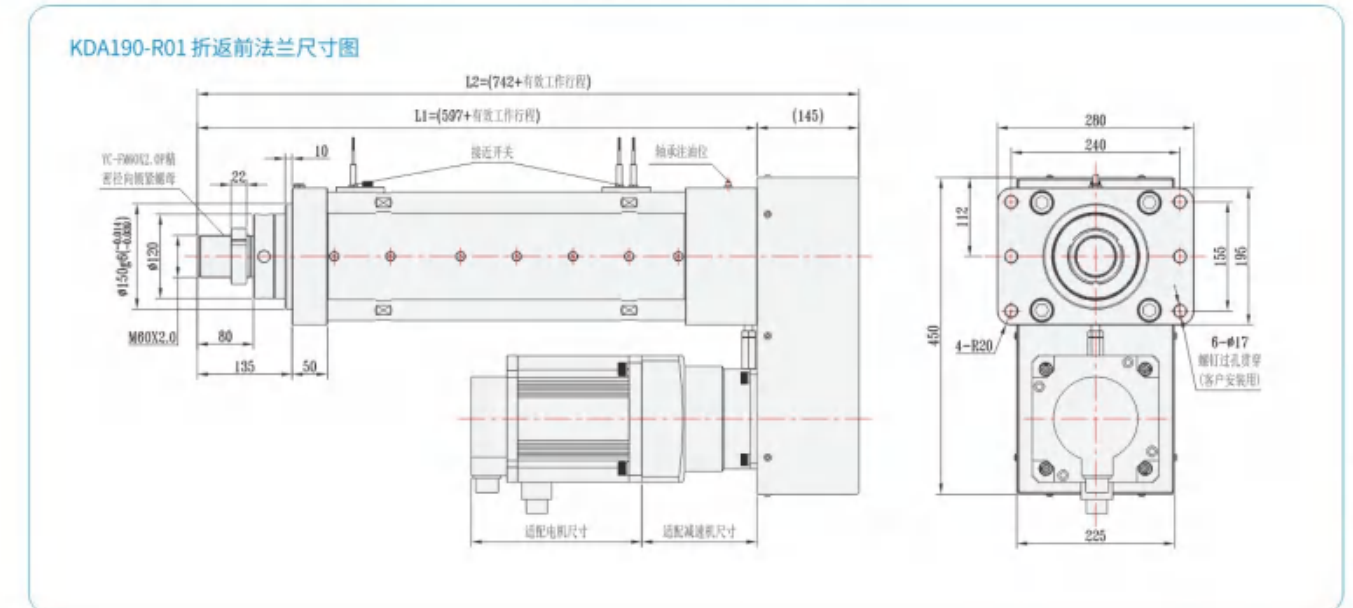
KDA190-前端连接方式尺寸图



| 负载类型 | ΦA | ΦB | ΦC | C | D | E | F | H | G | M |
|------|------|------|----|----|-----|----|----|---|---|---------|
| 前外牙 | Φ150 | Φ120 | - | 80 | 135 | 10 | 16 | - | - | M60x2 |
| 前内牙 | Φ150 | Φ120 | - | 45 | 55 | 10 | - | - | - | M40x1.5 |
| 前I型 | - | - | - | - | - | - | - | - | - | - |
| 前鱼眼 | - | - | - | - | - | - | - | - | - | - |
| 前Y型 | - | - | - | - | - | - | - | - | - | - |

KDA190-折返系列标准尺寸图

注: 电机安装板匹配不同电机时, 尺寸可能发生变化。



KDA134
KDA190
KDA240

KDA134
KDA190
KDA240

KDA240 伺服电动缸

KDA240 伺服电动缸

KDA240系列标准配置参数

基础参数:

| | |
|--------|-----------|
| 缸筒外径 | 245x245mm |
| 缸筒内径 | Φ180mm |
| 丝杆类型 | 滚珠丝杆 |
| 允许最大推力 | ≤300kN |
| 行程范围 | ≤2000mm |
| 允许最大速度 | ≤500mm/s |

基础配置:

| | |
|-------|--------|
| 丝杆直径 | 80mm |
| 丝杆细长比 | 1:50 |
| 丝杆导程 | 20mm |
| 同步轮速比 | 1 |
| | 1.5 |
| 匹配电机 | 180框伺服 |
| 匹配减速机 | 180框 |
| | 220框 |

受力与精度:

| | | | |
|--------|------------|-------|--------|
| 轴承 | 动负荷Cr(kN) | 345 | |
| | 静负荷Cor(kN) | 480 | |
| 轻载型丝杆 | 动负荷Ca(kN) | 20mm | 129.11 |
| | 静负荷Coa(kN) | 20mm | 477.47 |
| 重载型丝杆 | 动负荷Ca(kN) | 20mm | - |
| | 静负荷Coa(kN) | 20mm | - |
| 丝杆精度等级 | | C5 | C7 |
| 重复定位精度 | | ±0.01 | ±0.02 |
| 活塞杆旋转角 | | ±0.3° | |
| 磁环开关 | | DFGH | |

*当丝杆DmN值超过50000时, 请联系生产厂家技术确认。
When the DmN value of the screw exceeds 50000, please contact the manufacturer for technical confirmation

重载型电缸选型时请联系AKD工程师

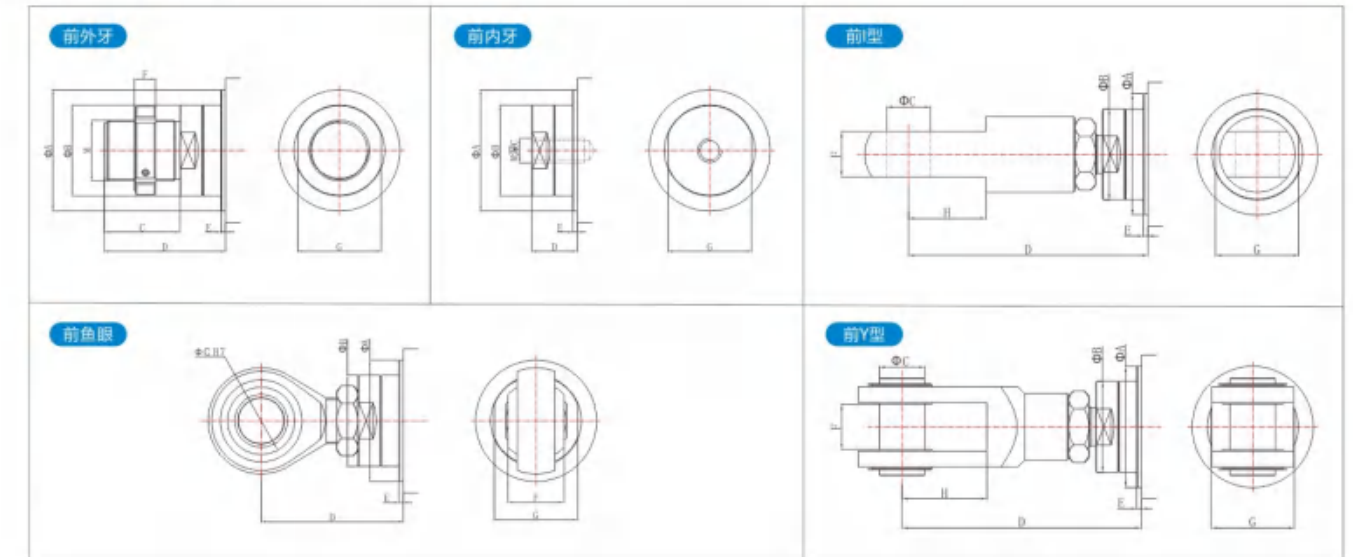
出力与速度:

额定推力=电机扭矩×2π×减速比÷导程×效率(85%) 额定速度=电机转速×导程÷减速比+60

| 电机功率 | | 4500W (180框) | | 5500W (180框) | | 7500W (180框) | | |
|-------|---------|--------------|-------------|--------------|-------------|--------------|-------------|--------|
| 额定转速 | | 1500 rpm | | 1500 rpm | | 1500 rpm | | |
| 额定扭矩 | | 28.65 N.m | | 35.01 N.m | | 47.75 N.m | | |
| 同步轮速比 | 导程 (mm) | 额定推力 (kN) | 额定速度 (mm/s) | 额定推力 (kN) | 额定速度 (mm/s) | 额定推力 (kN) | 额定速度 (mm/s) | |
| | 1 | 20 | 7.65 | 500 | 9.34 | 500 | 12.74 | 500 |
| 减速机速比 | 1.5 | 20 | 11.47 | 333 | 14.02 | 333 | 19.11 | 333 |
| | 3 | 20 | 22.94 | 166.67 | 28.03 | 166.67 | 38.23 | 166.67 |
| | 4 | 20 | 30.58 | 125 | 37.38 | 125 | 50.97 | 125 |
| | 5 | 20 | 38.23 | 100 | 46.72 | 100 | 63.72 | 100 |
| | 6 | 20 | 45.88 | 83.33 | 56.07 | 83.33 | 76.46 | 83.33 |
| | 7 | 20 | 53.52 | 71.43 | 65.41 | 71.43 | 89.2 | 71.43 |
| 8 | 20 | 61.17 | 62.5 | 74.76 | 62.5 | 101.95 | 62.5 | |

以上所配电机 是以不加减速机情况, 可配的标准电机框号, 加减速机后适配电机框号更广泛。因空间有限, 许多减速机速比未能标注, 如需了解其他配置参数, 可咨询我司人员。

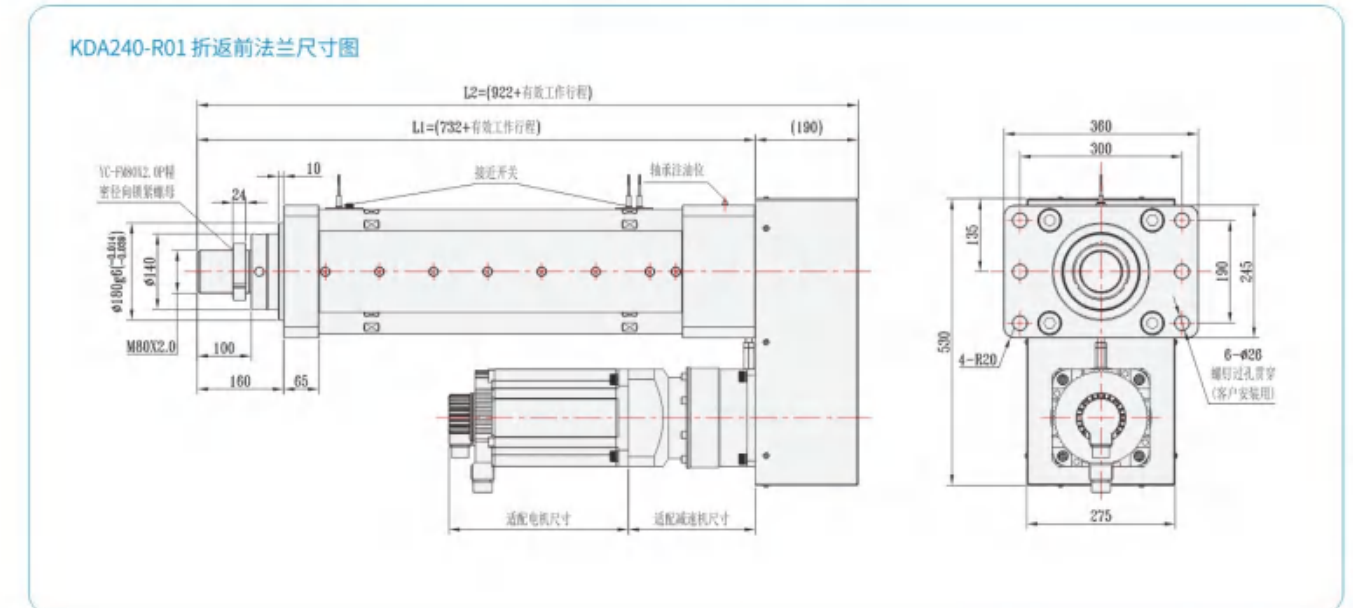
KDA240-前端连接方式尺寸图



| 负载类型 | ΦA | ΦB | ΦC | C | D | E | F | H | G | M |
|------|------|------|----|-----|-----|----|----|---|---|---------|
| 前外牙 | Φ180 | Φ140 | - | 100 | 160 | 10 | 18 | - | - | M80x2 |
| 前内牙 | Φ180 | Φ140 | - | 50 | 60 | 10 | - | - | - | M50x1.5 |
| 前I型 | - | - | - | - | - | - | - | - | - | - |
| 前鱼眼 | - | - | - | - | - | - | - | - | - | - |
| 前Y型 | - | - | - | - | - | - | - | - | - | - |

KDA240-折返系列标准尺寸图

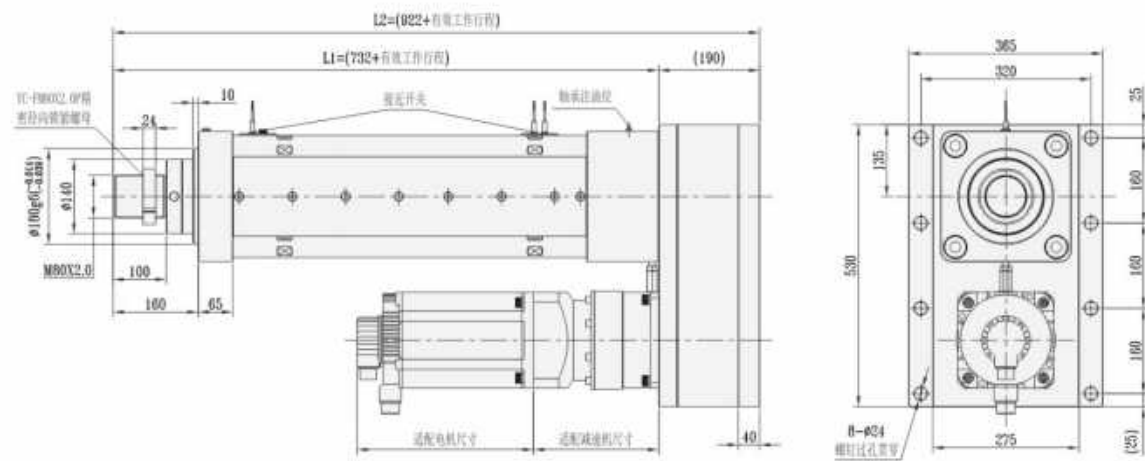
注: 电机安装板匹配不同电机时, 尺寸可能发生变化。



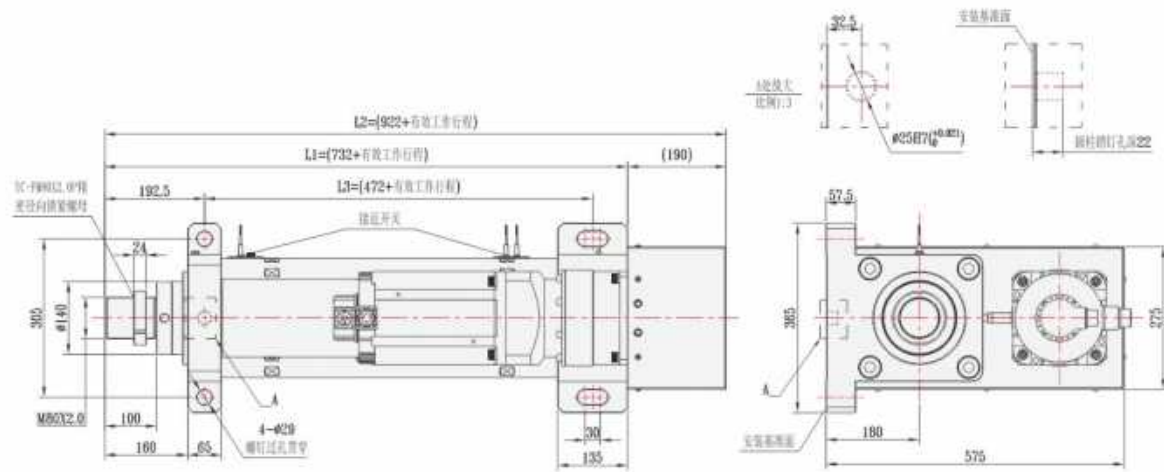
KDA240-折返系列标准尺寸图

注：电机安装板匹配不同电机时，尺寸可能发生变化。

KDA240-R02 折返前法兰尺寸图



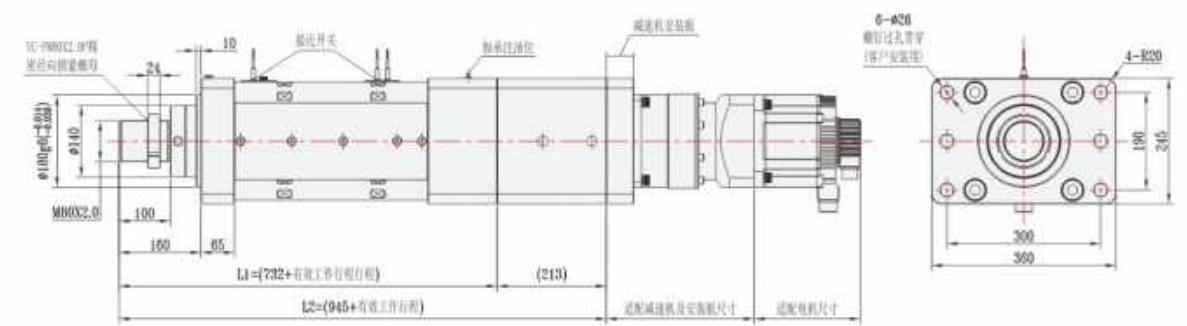
KDA240-R04 折返卧式尺寸图



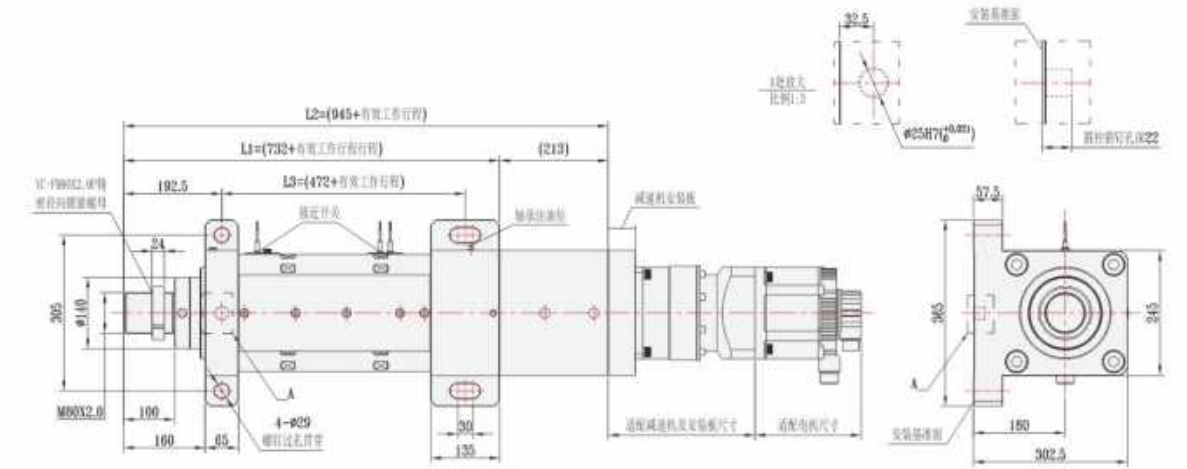
KDA240-直连系列标准尺寸图

注：电机安装板匹配不同电机时，尺寸可能发生变化。

KDA240-L01 直连前法兰尺寸图



KDA240-L04 直连卧式尺寸图



滑台系列

KY Series

推杆式螺杆滑台
Rod Type Actuator

CONTENTS



螺桿驱动模组易于实现高精度、长寿命及高稳定性；
重复定位精度可高达 $\pm 0.01 \sim \pm 0.005\text{mm}$ ；
提供5kg~150kg的极宽的负载适应能力；
广泛应用于各行业的自动化设备和产线。

The screw drive module is easy to achieve high precision, long service life, and high stability;
The repeated positioning accuracy can reach up to $\pm 0.01 \sim \pm 0.005\text{mm}$;
Provide extremely wide load adaptability ranging from 5kg to 150kg;
Widely used in automation equipment and production lines in various industries.

小型 SMALL

KY50



本体宽幅 52mm
最大行程 300mm ... 543
最大荷重 30kg

中型 MEDIUM

KY65



本体宽幅 65mm
最大行程 500mm ... 557
最大荷重 110kg

小型 SMALL

KY50D



本体宽幅 52mm
最大行程 300mm ... 549
最大荷重 30kg

中型 MEDIUM

KY65D



本体宽幅 65mm
最大行程 500mm ... 563
最大荷重 110kg

小型 SMALL

KY50L



本体宽幅 52mm
最大行程 300mm ... 553
最大荷重 30kg

中型 MEDIUM

KY65L



本体宽幅 65mm
最大行程 500mm ... 567
最大荷重 110kg

KY50

单轴/1-axis

螺桿驅動
Ball screw Drive

KY50

单轴/1-axis



- 最大行程 Max. Stroke: 300mm
- 最高速度 Max. Speed: 500mm/s
- 马达容量 Motor Output: 100W
- 滚珠螺桿 Ball Screw: Ø12mm

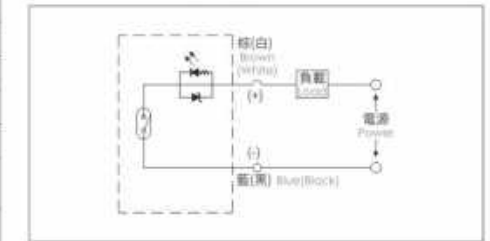
基本仕様 Specification

| | | | |
|-------------------|------------------------------------|------------------------------|------------------------|
| 规格 Spec | 位置重复精度 Repeatability (mm) | ±0.01 | |
| | 螺桿导程 Ball Screw Lead (mm) | 5 | 10 |
| | 最高速度 Maximum Speed (mm/s) | 250 | 500 |
| | 最大可搬重量 Maximum Payload | 水平使用 Horizontal (kg): 30 | 垂直使用 Vertical (kg): 15 |
| 部品 Parts | 定格推力 Rated Thrust (N) | 341 | 170 |
| | 标准行程 Stroke Pitch (mm) *1 | 50-300mm/50间隔 50 mm Pitch | |
| | AC伺服马达容量 AC Servo Motor Output (w) | 100 | |
| | 滚珠螺桿外径 Ball Screw Ø (mm) | C7Ø12 | |
| | 联轴器 Coupling (mm) | 7X8 | |
| 原点感应器 Home Sensor | 外挂 Outside | CS-6T(NPN) | |

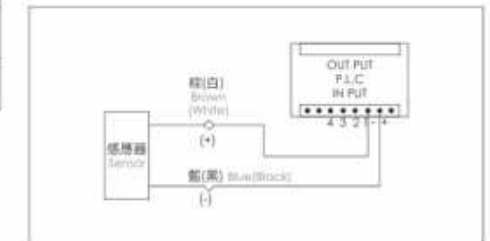
*1 行程超过 200 时，会发生螺桿偏摆，此时请降低速度。
When the stroke is over 200mm, the run-out of the ball screw will occur. We recommend to low down the working speed under the circumstances.
* 符合型螺桿的正常使用时，容许寿命为 10000 公里。
Operate the in 10,000km when the product is using under the specified conditions.
* 倘若使用无法达到标准精度，如有需求请洽我司客服。
Data information is not for cooling-mount inverse use. Contact us for the details if you want to apply cooling-mount inverse usage.

感應器接線圖<原點及端點> Sensor Layout

一般性負載：如繼電器或其它之電阻性負載
General load: Such as relay or other resistive load

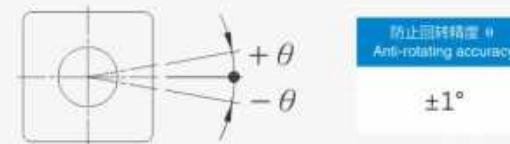


可程式控制器接線圖
Programmable controller connection diagram



防止回轉精度 Anti-rotating Accuracy

出力杆的防止回轉精度
Anti-rotating Accuracy of Rod



※ 使用时请避免活塞杆承受回轉扭力，因为有可能造成防轉塊變形，導致自動開關反應異常，內部導軌變形，進而造成增加作動阻礙。
※ Avoid using the electric actuator in such a way that rotational torque would be applied to the piston rod. This may cause deformation of the Anti-rotating guide, abnormal responses of the auto switch, play in the internal guide or an increase in the sliding resistance.

型號表示方式 Ordering Method

KY50 D - L 05 - 100 - BC - P10 - DJ3 - N3 - D123



KY50

单轴/1-axis

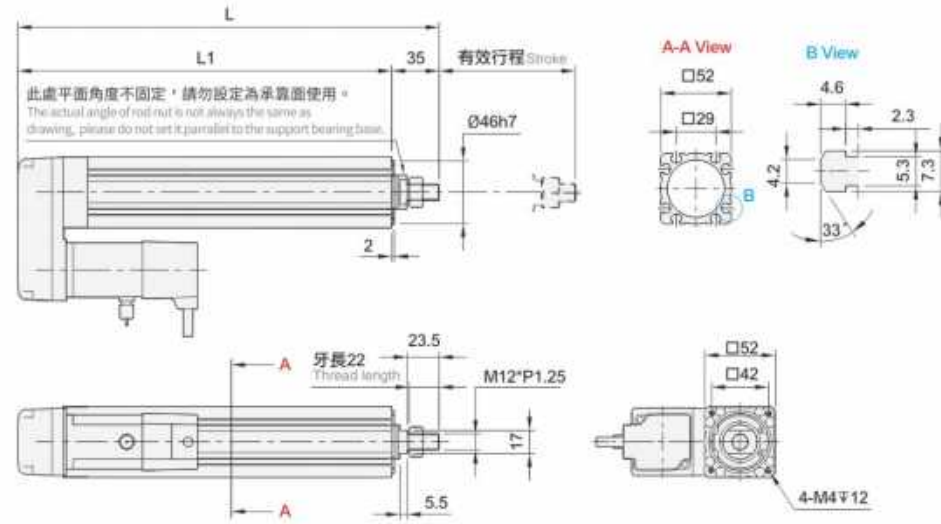
螺桿驅動
Ball screw Drive

KY50

单轴/1-axis

BL 马达左折 Motor Left Side

(單位 Unit : mm)

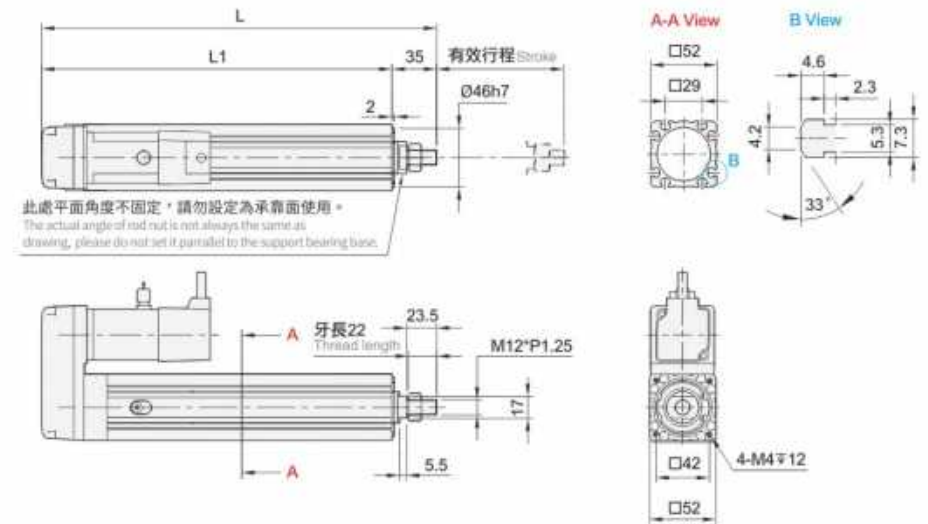


* 注油孔於右側 Greasing port is at the right side

| 有效行程 Stroke | 50 | 100 | 150 | 200 | 250 | 300 |
|-------------|------|------|------|-----|------|------|
| L | 246 | 296 | 346 | 396 | 446 | 496 |
| L1 | 211 | 261 | 311 | 361 | 411 | 461 |
| KG | 3.12 | 3.38 | 3.64 | 3.9 | 4.17 | 4.34 |

BW 马达上折 Motor Upper Side

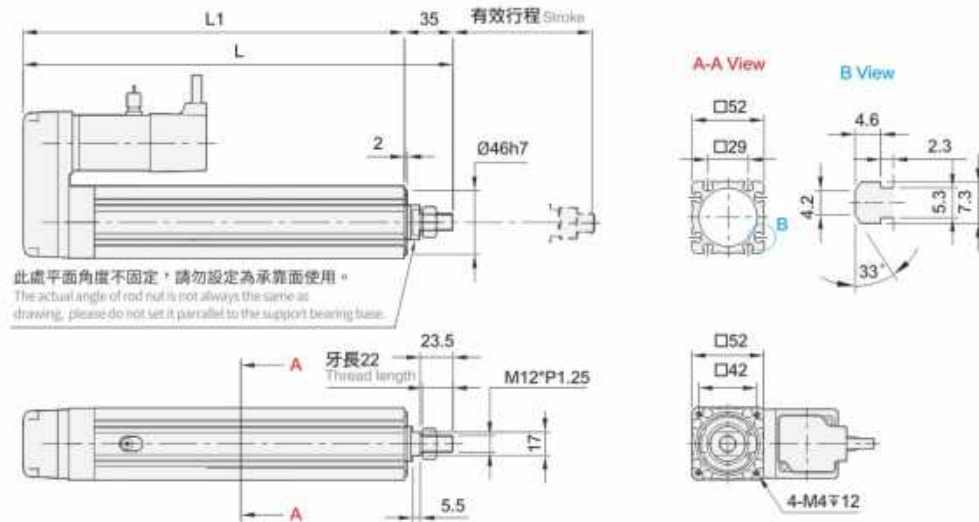
(單位 Unit : mm)



| 有效行程 Stroke | 50 | 100 | 150 | 200 | 250 | 300 |
|-------------|------|------|------|-----|------|------|
| L | 246 | 296 | 346 | 396 | 446 | 496 |
| L1 | 211 | 261 | 311 | 361 | 411 | 461 |
| KG | 3.12 | 3.38 | 3.64 | 3.9 | 4.17 | 4.34 |

BR 马达右折 Motor Right Side

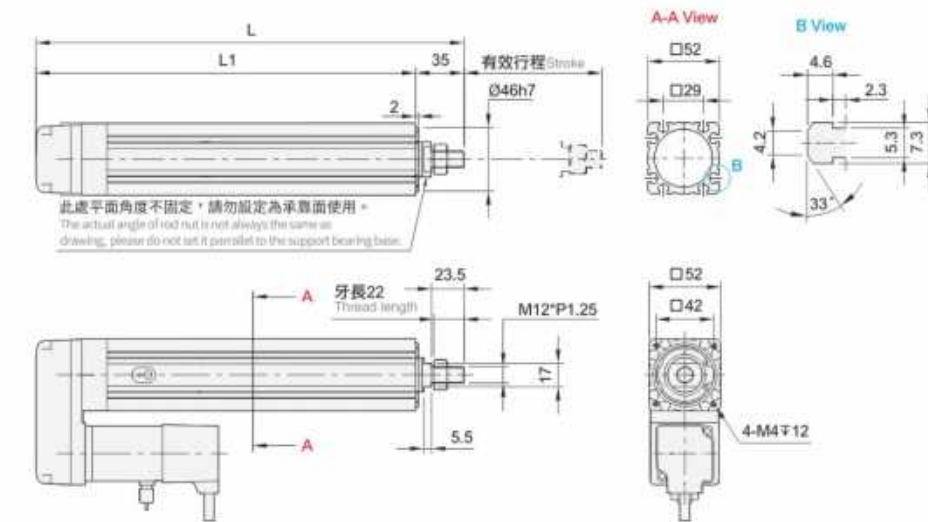
(單位 Unit : mm)



| 有效行程 Stroke | 50 | 100 | 150 | 200 | 250 | 300 |
|-------------|------|------|------|-----|------|------|
| L | 246 | 296 | 346 | 396 | 446 | 496 |
| L1 | 211 | 261 | 311 | 361 | 411 | 461 |
| KG | 3.12 | 3.38 | 3.64 | 3.9 | 4.17 | 4.34 |

BM 马达下折 Motor Bottom Side

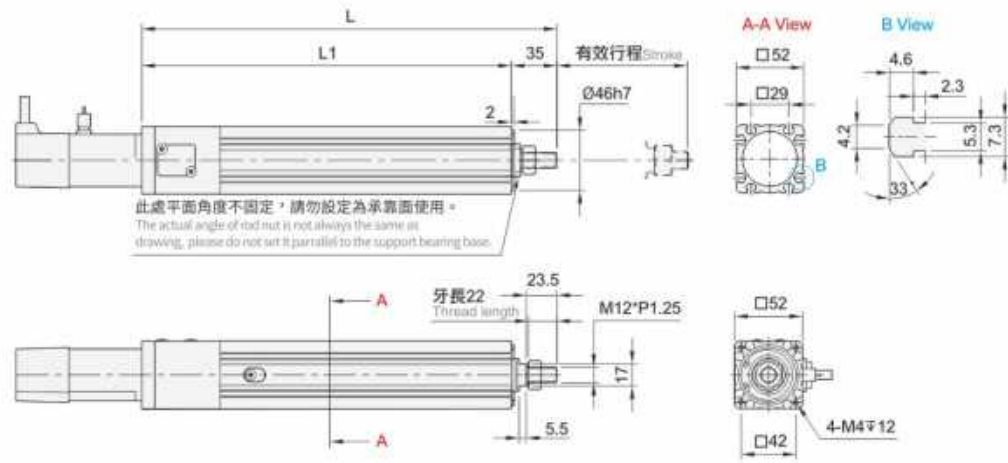
(單位 Unit : mm)



| 有效行程 Stroke | 50 | 100 | 150 | 200 | 250 | 300 |
|-------------|------|------|------|-----|------|------|
| L | 246 | 296 | 346 | 396 | 446 | 496 |
| L1 | 211 | 261 | 311 | 361 | 411 | 461 |
| KG | 3.12 | 3.38 | 3.64 | 3.9 | 4.17 | 4.34 |

BC 马达外露 Motor Exposed

(單位 Unit : mm)



| 有效行程 Stroke | 50 | 100 | 150 | 200 | 250 | 300 |
|----------------|-------|-------|-------|-------|-------|-------|
| L | 268.5 | 318.5 | 368.5 | 418.5 | 468.5 | 518.5 |
| L1 | 233.5 | 283.5 | 333.5 | 383.5 | 433.5 | 483.5 |
| KG | 2.12 | 2.38 | 2.64 | 2.9 | 3.17 | 3.34 |

MEMO

KY50D

单轴/1-axis

螺桿驅動
Ball screw Drive

KY50D

单轴/1-axis



- 最大行程 Maximum Stroke: 300mm
- 最高速度 Maximum Speed: 500mm/s
- 马达容量 Motor Output: 100W
- 滚珠螺桿 Ball Screw: Ø12mm
- 导杆轴心 Guide shaft: Ø12mm-2pcs

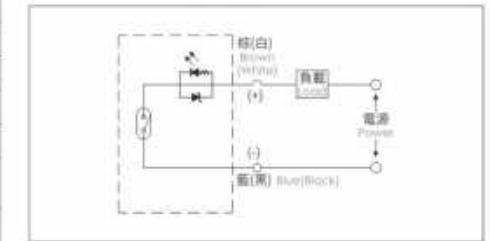
基本仕様 Specification

| | | | |
|-------------------|------------------------------------|------------------------------|------------------------|
| 规格 Spec | 位置重复精度 Repeatability (mm) | ±0.01 | |
| | 螺桿导程 Ball Screw Lead (mm) | 5 | 10 |
| | 最高速度 Maximum Speed (mm/s) | 250 | 500 |
| | 最大可搬重量 Maximum Payload | 水平使用 Horizontal (kg): 30 | 垂直使用 Vertical (kg): 15 |
| 部品 Parts | 定格推力 Rated Thrust (N) | 341 | 170 |
| | 标准行程 Stroke Pitch (mm) *1 | 50-300mm/50间隔 50 mm Pitch | |
| | AC伺服马达容量 AC Servo Motor Output (w) | 100 | |
| | 滚珠螺桿外径 Ball Screw Ø (mm) | C7Ø12 | |
| | 联轴器 Coupling (mm) | 7X8 | |
| 原点感应器 Home Sensor | 外挂 Outside | CS-6T(NPN) | |

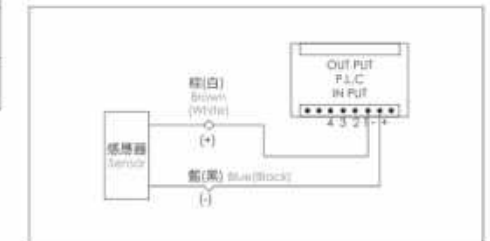
*1 行程超过 200 时，会产生螺桿偏摆，此时请降低速度。
When the stroke is over 200mm, the run-out of the ball screw will occur. We recommend to low down the working speed under the circumstances.
* 符合型錄規範的正常使用时，滚珠寿命为 10000 公里。
Operation life is 10,000km when the product is using under the specified conditions.
* 如需使用无法套用标准规格，如有需求请洽销售工程师。
Data information is not for cooling-mount inverse use. Contact us for the details if you want to apply cooling-mount inverse usage.

感應器接線圖<原點及端點> Sensor Layout

一般性負載：如繼電器或其它之電阻性負載
General load: Such as relay or other resistive load

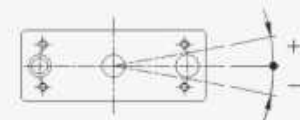


可程式控制器接線圖
Programmable controller connection diagram



防止回轉精度 Anti-rotating Accuracy

■ 固定板的防止回轉精度
Anti-rotating Accuracy of Plate



防止回轉精度 θ
Anti-rotating accuracy
±0.05°

型號表示方式 Ordering Method

KY50 D - L 05 - 100 - BC - P10 - DJ3 - N3 - D123

| <p>本体型号 Model</p> <p>■ 导向型式 Rail style</p> <ul style="list-style-type: none"> 无 基本型 D 导柱导向 L 导轨导向 | <p>■ 螺桿导程 Ball Screw Lead</p> <ul style="list-style-type: none"> 5 10 | <p>■ 行程 Stroke</p> <ul style="list-style-type: none"> 50-300mm 50间隔 50 mm Pitch | <p>■ 精度 Accuracy</p> <ul style="list-style-type: none"> L 标准精度 P 精密级 | <p>■ 马达位置 Motor Position</p> <ul style="list-style-type: none"> BC 马达外露 Motor Exposed BL 马达左折 Motor Left Side BR 马达右折 Motor Right Side BM 马达下折 Motor Bottom Side BW 马达上折 Motor Upper Side | <p>■ 地脚或压块 Foot margin</p> <ul style="list-style-type: none"> DJ3 配3个地脚 无 无压块或地脚 | <p>■ 电机代码 Motor Code</p> <table border="1"> <tr> <td>T</td> <td>松下伺服</td> <td>10</td> <td>100W</td> </tr> <tr> <td>P</td> <td>松下伺服</td> <td></td> <td></td> </tr> <tr> <td>T</td> <td>泛指鸣志、汇川、禾川、台达、安川、三菱伺服</td> <td>10</td> <td>100W</td> </tr> <tr> <td>B</td> <td>标准步进电机</td> <td>42/57/86</td> <td>步进电机机号</td> </tr> </table> | T | 松下伺服 | 10 | 100W | P | 松下伺服 | | | T | 泛指鸣志、汇川、禾川、台达、安川、三菱伺服 | 10 | 100W | B | 标准步进电机 | 42/57/86 | 步进电机机号 | <p>■ 原点及极限开关 Home Sensor/Limit Sensor</p> <table border="1"> <tr> <th colspan="2">传感器类型</th> </tr> <tr> <td>T</td> <td>两线 (NPN/PNP通)</td> </tr> <tr> <td>N</td> <td>NPN常开</td> </tr> <tr> <td>NB</td> <td>NPN常闭</td> </tr> <tr> <td>P</td> <td>PNP常开</td> </tr> <tr> <td>PB</td> <td>PNP常闭</td> </tr> <tr> <td>E</td> <td>无传感器</td> </tr> <tr> <th colspan="2">传感器数量</th> </tr> <tr> <td>3</td> <td>标配3件</td> </tr> <tr> <td>0</td> <td>无传感器</td> </tr> </table> | 传感器类型 | | T | 两线 (NPN/PNP通) | N | NPN常开 | NB | NPN常闭 | P | PNP常开 | PB | PNP常闭 | E | 无传感器 | 传感器数量 | | 3 | 标配3件 | 0 | 无传感器 | <p>特注式样 Special Order No.</p> |
|--|---|---|--|--|--|---|---|------|----|------|---|------|--|--|---|-----------------------|----|------|---|--------|----------|--------|--|-------|--|---|---------------|---|-------|----|-------|---|-------|----|-------|---|------|-------|--|---|------|---|------|-------------------------------|
| T | 松下伺服 | 10 | 100W | | | | | | | | | | | | | | | | | | | | | | | | | | | | | | | | | | | | | | | | | |
| P | 松下伺服 | | | | | | | | | | | | | | | | | | | | | | | | | | | | | | | | | | | | | | | | | | | |
| T | 泛指鸣志、汇川、禾川、台达、安川、三菱伺服 | 10 | 100W | | | | | | | | | | | | | | | | | | | | | | | | | | | | | | | | | | | | | | | | | |
| B | 标准步进电机 | 42/57/86 | 步进电机机号 | | | | | | | | | | | | | | | | | | | | | | | | | | | | | | | | | | | | | | | | | |
| 传感器类型 | | | | | | | | | | | | | | | | | | | | | | | | | | | | | | | | | | | | | | | | | | | | |
| T | 两线 (NPN/PNP通) | | | | | | | | | | | | | | | | | | | | | | | | | | | | | | | | | | | | | | | | | | | |
| N | NPN常开 | | | | | | | | | | | | | | | | | | | | | | | | | | | | | | | | | | | | | | | | | | | |
| NB | NPN常闭 | | | | | | | | | | | | | | | | | | | | | | | | | | | | | | | | | | | | | | | | | | | |
| P | PNP常开 | | | | | | | | | | | | | | | | | | | | | | | | | | | | | | | | | | | | | | | | | | | |
| PB | PNP常闭 | | | | | | | | | | | | | | | | | | | | | | | | | | | | | | | | | | | | | | | | | | | |
| E | 无传感器 | | | | | | | | | | | | | | | | | | | | | | | | | | | | | | | | | | | | | | | | | | | |
| 传感器数量 | | | | | | | | | | | | | | | | | | | | | | | | | | | | | | | | | | | | | | | | | | | | |
| 3 | 标配3件 | | | | | | | | | | | | | | | | | | | | | | | | | | | | | | | | | | | | | | | | | | | |
| 0 | 无传感器 | | | | | | | | | | | | | | | | | | | | | | | | | | | | | | | | | | | | | | | | | | | |

KY50D

单轴/1-axis

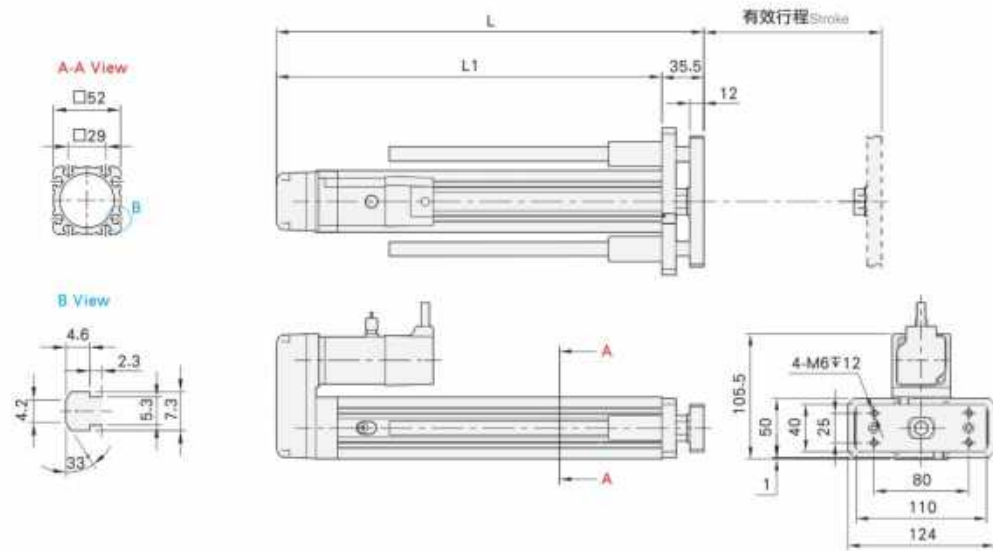
螺桿驅動
Ball screw Drive

KY50D

单轴/1-axis

BW 马达上折 Motor Upper Side

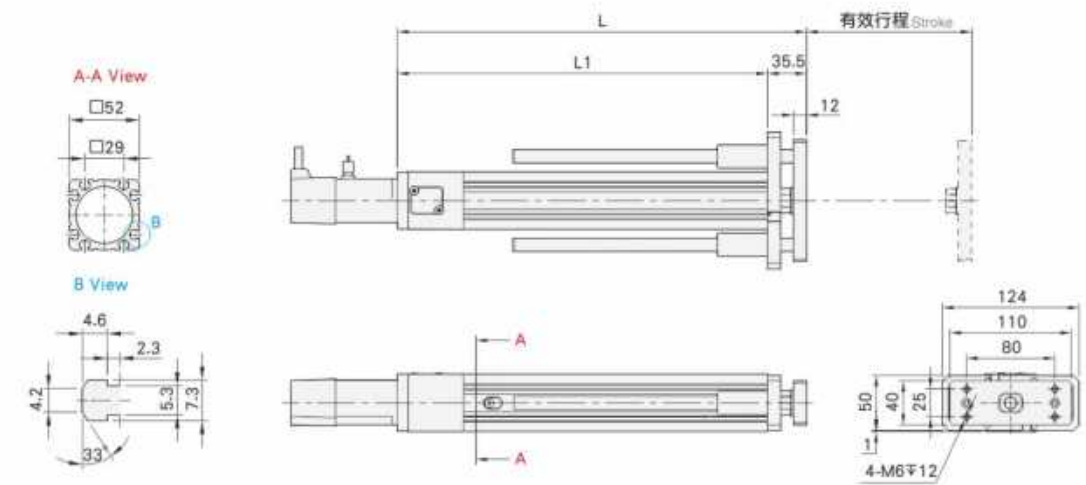
(單位 Unit : mm)



| 有效行程 Stroke | 50 | 100 | 150 | 200 | 250 | 300 |
|----------------|-------|-------|-------|-------|-------|-------|
| L | 246.5 | 296.5 | 346.5 | 396.5 | 446.5 | 496.5 |
| L1 | 211 | 261 | 311 | 361 | 411 | 461 |
| KG | 3.42 | 3.67 | 3.93 | 4.19 | 4.46 | 4.63 |

BC 马达外露 Motor Exposed

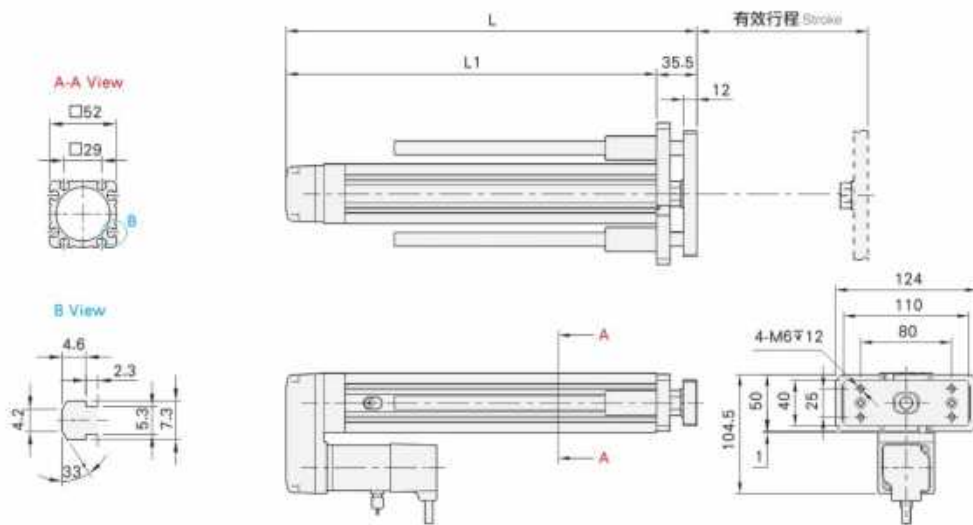
(單位 Unit : mm)



| 有效行程 Stroke | 50 | 100 | 150 | 200 | 250 | 300 |
|----------------|-------|-------|-------|-------|-------|-------|
| L | 269 | 319 | 369 | 419 | 469 | 519 |
| L1 | 233.5 | 283.5 | 333.5 | 383.5 | 433.5 | 483.5 |
| KG | 2.93 | 3.18 | 3.44 | 3.7 | 3.97 | 4.14 |

BM 马达下折 Motor Bottom Side

(單位 Unit : mm)



| 有效行程 Stroke | 50 | 100 | 150 | 200 | 250 | 300 |
|----------------|-------|-------|-------|-------|-------|-------|
| L | 246.5 | 296.5 | 346.5 | 396.5 | 446.5 | 496.5 |
| L1 | 211 | 261 | 311 | 361 | 411 | 461 |
| KG | 3.42 | 3.67 | 3.93 | 4.19 | 4.46 | 4.63 |

KY50L

单轴/1-axis

螺桿驅動
Ball screw Drive

KY50L

单轴/1-axis



- 最大行程 300mm
- 最高速度 500mm/s
- 马达容量 100W
- 滚珠螺桿 Ø12mm
- 直线滑轨 15x9.5-1pcs

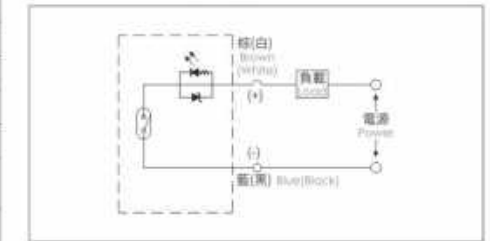
基本仕様 Specification

| | | | | |
|-----------------------|---------------------------------------|------------------------------|------------|----|
| 规格 Spec | 位置重复精度 Repeatability (mm) | ±0.01 | | |
| | 螺桿导程 Ball Screw Lead (mm) | 5 | 10 | |
| | 最高速度 Maximum Speed (mm/s) | 250 | 500 | |
| | 最大可搬重量 Maximum Payload | 水平使用 Horizontal (kg) | 30 | 15 |
| | | 垂直使用 Vertical (kg) | 12 | 5 |
| 定格推力 Rated Thrust (N) | 341 | 170 | | |
| 部品 Parts | 标准行程 Stroke Pitch (mm) *1 | 50-300mm/50间隔 50 mm Pitch | | |
| | AC伺服马达容量 AC Servo Motor Output (w) | 100 | | |
| | 滚珠螺桿外径 Ball Screw Ø (mm) | C7Ø12 | | |
| | 联轴器 Coupling (mm) | 7X8 | | |
| | 原点感应器 Home Sensor | 外挂 Outside | CS-6T(NPN) | |

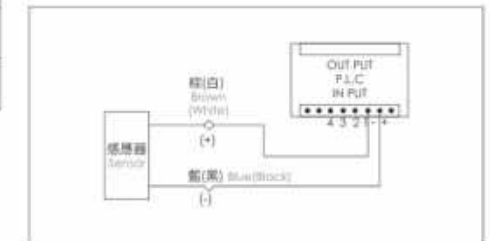
*1 行程超过 200 时，会产生螺桿偏摆，此时请调低速度。
When the stroke is over 200mm, the run-out of the ball screw will occur. We recommend to low down the working speed under the circumstances.
* 符合型錄規範的正常使用下，螺桿壽命為 10000 公厘。
Operation life is 10,000mm when the product is using under the specified conditions.
* 倘若使用無法套用標準規範，如有需求請洽詢技術服務。
Data information is not for cooling-mount inverse use. Contact us for the details if you want to apply cooling-mount inverse usage.

感應器接線圖<原點及端點> Sensor Layout

一般性負載：如繼電器或其它之電阻性負載
General load : Such as relay or other resistive load

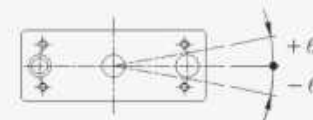


可程式控制器接線圖
Programmable controller connection diagram



防止回轉精度 Anti-rotating Accuracy

固定板的防止回轉精度
Anti-rotating Accuracy of Plate



防止回轉精度 θ
Anti-rotating accuracy
±0.05°

型號表示方式 Ordering Method

KY50 D - L 05 - 100 - BC - P10 - DJ3 - N3 - D123

| <p>本体型号 Model</p> <p>导向型式 Rail style</p> <ul style="list-style-type: none"> 无 基本型 D 导柱导向 L 导轨导向 | <p>螺桿导程 Ball Screw Lead</p> <ul style="list-style-type: none"> 5 10 | <p>行程 Stroke</p> <ul style="list-style-type: none"> 50-300mm 50间隔50 mm Pitch | <p>地脚或压块 Foot margin</p> <ul style="list-style-type: none"> DJ3 配3个地脚 无 无压块或地脚 | <p>精度 Accuracy</p> <ul style="list-style-type: none"> L 标准精度 P 精密级 | <p>马达位置 Motor Position</p> <ul style="list-style-type: none"> BC 马达外露 Motor Exposed BL 马达左折 Motor Left Side BR 马达右折 Motor Right Side BM 马达下折 Motor Bottom Side BW 马达上折 Motor Upper Side | <p>电机代码 Motor Code</p> <table border="1"> <tr> <td>T</td> <td>10</td> <td>100W</td> </tr> <tr> <td>P</td> <td>松下伺服</td> <td></td> </tr> <tr> <td>T</td> <td>泛指鸣志、汇川、禾川、台达、安川、三菱伺服</td> <td></td> </tr> <tr> <td>B</td> <td>标准步进电机</td> <td>42/57/86 步进电机机号</td> </tr> </table> | T | 10 | 100W | P | 松下伺服 | | T | 泛指鸣志、汇川、禾川、台达、安川、三菱伺服 | | B | 标准步进电机 | 42/57/86 步进电机机号 | <p>原点及极限开关 Home Sensor/Limit Sensor</p> <table border="1"> <tr> <th colspan="2">传感器类型</th> </tr> <tr> <td>T</td> <td>两线 (NPN/PNP通)</td> </tr> <tr> <td>N</td> <td>NPN常开</td> </tr> <tr> <td>NB</td> <td>NPN常闭</td> </tr> <tr> <td>P</td> <td>PNP常开</td> </tr> <tr> <td>PB</td> <td>PNP常闭</td> </tr> <tr> <td>E</td> <td>无传感器</td> </tr> <tr> <th colspan="2">传感器数量</th> </tr> <tr> <td>3</td> <td>标配3件</td> </tr> <tr> <td>0</td> <td>无传感器</td> </tr> </table> | 传感器类型 | | T | 两线 (NPN/PNP通) | N | NPN常开 | NB | NPN常闭 | P | PNP常开 | PB | PNP常闭 | E | 无传感器 | 传感器数量 | | 3 | 标配3件 | 0 | 无传感器 | <p>特注式样 Special Order No.</p> |
|--|---|--|--|--|--|--|---|----|------|---|------|--|---|-----------------------|--|---|--------|-----------------|--|-------|--|---|---------------|---|-------|----|-------|---|-------|----|-------|---|------|-------|--|---|------|---|------|-------------------------------|
| T | 10 | 100W | | | | | | | | | | | | | | | | | | | | | | | | | | | | | | | | | | | | | | |
| P | 松下伺服 | | | | | | | | | | | | | | | | | | | | | | | | | | | | | | | | | | | | | | | |
| T | 泛指鸣志、汇川、禾川、台达、安川、三菱伺服 | | | | | | | | | | | | | | | | | | | | | | | | | | | | | | | | | | | | | | | |
| B | 标准步进电机 | 42/57/86 步进电机机号 | | | | | | | | | | | | | | | | | | | | | | | | | | | | | | | | | | | | | | |
| 传感器类型 | | | | | | | | | | | | | | | | | | | | | | | | | | | | | | | | | | | | | | | | |
| T | 两线 (NPN/PNP通) | | | | | | | | | | | | | | | | | | | | | | | | | | | | | | | | | | | | | | | |
| N | NPN常开 | | | | | | | | | | | | | | | | | | | | | | | | | | | | | | | | | | | | | | | |
| NB | NPN常闭 | | | | | | | | | | | | | | | | | | | | | | | | | | | | | | | | | | | | | | | |
| P | PNP常开 | | | | | | | | | | | | | | | | | | | | | | | | | | | | | | | | | | | | | | | |
| PB | PNP常闭 | | | | | | | | | | | | | | | | | | | | | | | | | | | | | | | | | | | | | | | |
| E | 无传感器 | | | | | | | | | | | | | | | | | | | | | | | | | | | | | | | | | | | | | | | |
| 传感器数量 | | | | | | | | | | | | | | | | | | | | | | | | | | | | | | | | | | | | | | | | |
| 3 | 标配3件 | | | | | | | | | | | | | | | | | | | | | | | | | | | | | | | | | | | | | | | |
| 0 | 无传感器 | | | | | | | | | | | | | | | | | | | | | | | | | | | | | | | | | | | | | | | |

KY50L

单轴/1-axis

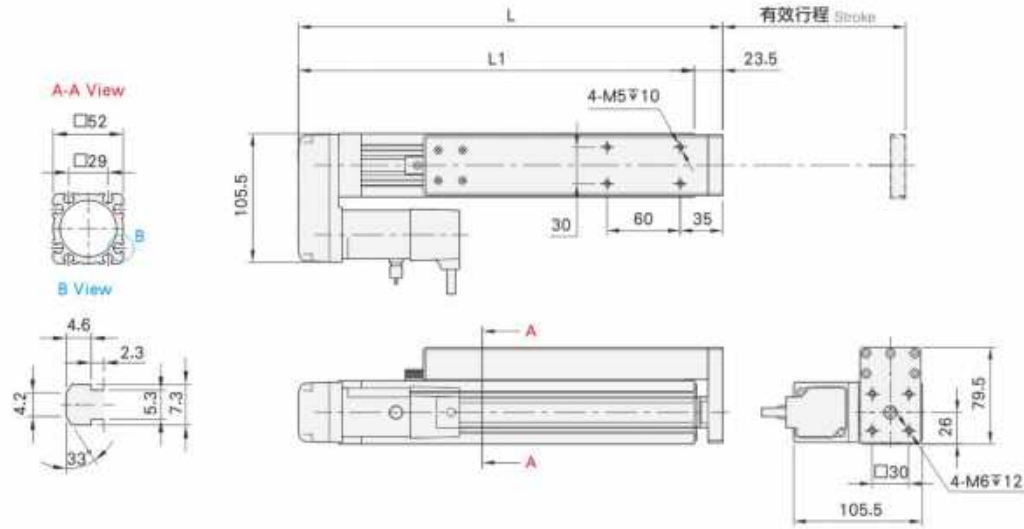
螺桿驅動
Ball screw Drive

KY50L

单轴/1-axis

BL 马达左折 Motor Left Side

(單位 Unit : mm)

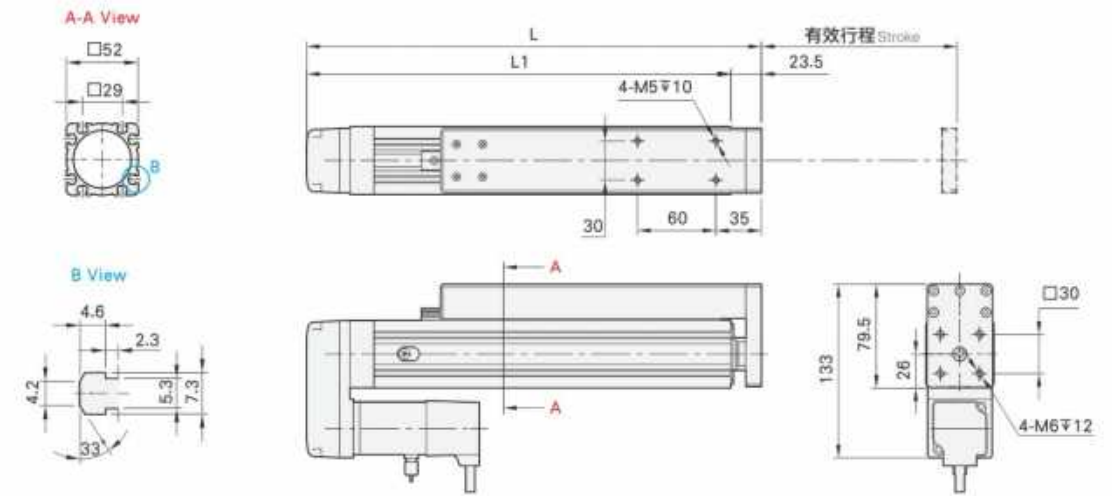


* 注油孔於右側 Greasing port is at the right side

| 有效行程 Stroke | 50 | 100 | 150 | 200 | 250 | 300 |
|----------------|-------|-------|-------|-------|-------|-------|
| L | 234.5 | 284.5 | 334.5 | 384.5 | 434.5 | 484.5 |
| L1 | 211 | 261 | 311 | 361 | 411 | 461 |
| KG | 3.12 | 3.37 | 3.63 | 3.89 | 4.16 | 4.33 |

BM 马达下折 Motor Bottom Side

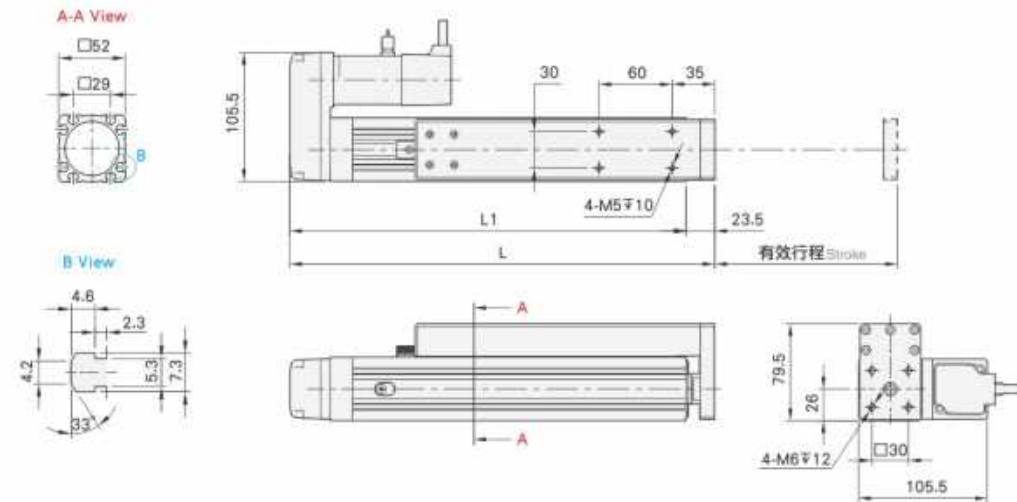
(單位 Unit : mm)



| 有效行程 Stroke | 50 | 100 | 150 | 200 | 250 | 300 |
|----------------|-------|-------|-------|-------|-------|-------|
| L | 234.5 | 284.5 | 334.5 | 384.5 | 434.5 | 484.5 |
| L1 | 211 | 261 | 311 | 361 | 411 | 461 |
| KG | 3.12 | 3.37 | 3.63 | 3.89 | 4.16 | 4.33 |

BR 马达右折 Motor Right Side

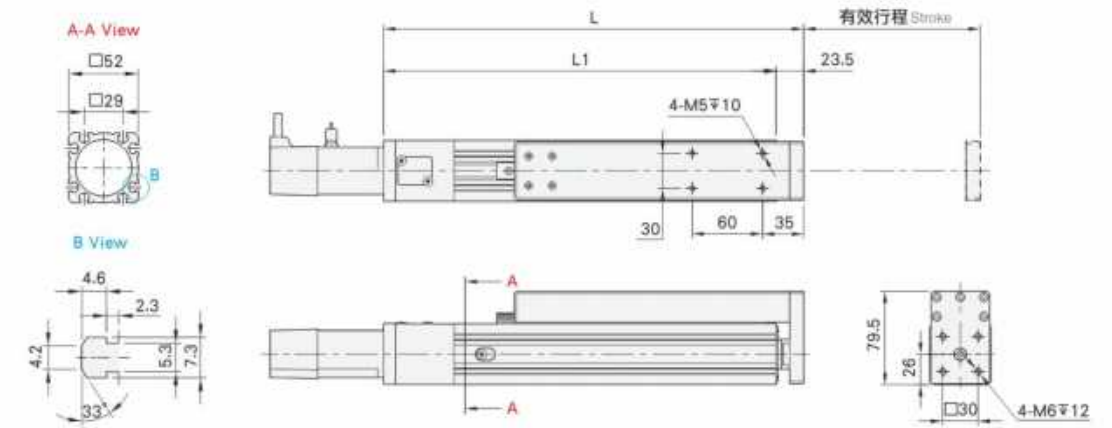
(單位 Unit : mm)



| 有效行程 Stroke | 50 | 100 | 150 | 200 | 250 | 300 |
|----------------|-------|-------|-------|-------|-------|-------|
| L | 234.5 | 284.5 | 334.5 | 384.5 | 434.5 | 484.5 |
| L1 | 211 | 261 | 311 | 361 | 411 | 461 |
| KG | 3.12 | 3.37 | 3.63 | 3.89 | 4.16 | 4.33 |

BC 马达外露 Motor Exposed

(單位 Unit : mm)



| 有效行程 Stroke | 50 | 100 | 150 | 200 | 250 | 300 |
|----------------|-------|-------|-------|-------|-------|-------|
| L | 257 | 307 | 357 | 407 | 457 | 507 |
| L1 | 233.5 | 283.5 | 333.5 | 383.5 | 433.5 | 483.5 |
| KG | 2.62 | 2.87 | 3.13 | 3.39 | 3.66 | 3.83 |

KY65

单轴/1-axis

螺桿驅動
Ball screw Drive

KY65

单轴/1-axis



- 最大行程 Maximum Stroke: 500mm
- 最高速度 Maximum Speed: 1000mm/s
- 马达容量 Motor Output: 400W
- 滚珠螺桿 Ball Screw: Ø16mm

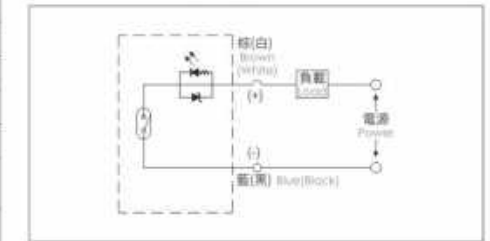
基本仕様 Specification

| | | | | | | |
|-----------------------|---------------------------------------|------------------------------|------------|-----|------|----|
| 规格 Spec | 位置重复精度 Repeatability (mm) | ±0.01 | | | | |
| | 螺桿导程 Ball Screw Lead (mm) | 5 | 10 | 16 | 20 | |
| | 最高速度 Maximum Speed (mm/s) | 250 | 500 | 800 | 1000 | |
| | 最大可搬重量 Maximum Payload | 水平使用 Horizontal (kg) | 110 | 88 | 48 | 40 |
| | | 垂直使用 Vertical (kg) | 33 | 22 | 10 | 8 |
| 定格推力 Rated Thrust (N) | 1388 | 694 | 433 | 347 | | |
| 部品 Parts | 标准行程 Stroke Pitch (mm) *1 | 50-500mm/50间隔 50 mm Pitch | | | | |
| | AC伺服马达容量 AC Servo Motor Output (w) | 400 | | | | |
| | 滚珠螺桿外径 Ball Screw Ø (mm) | C7Ø16 | | | | |
| | 联轴器 Coupling (mm) | 10X14 | | | | |
| | 原点感应器 Home Sensor | 外挂 Outside | CS-6T(NPN) | | | |

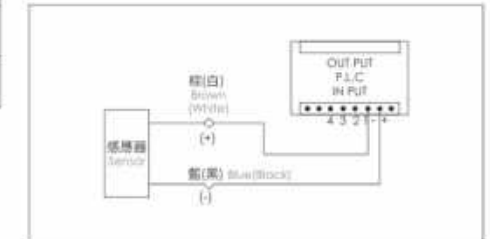
*1 行程超过 300mm 时，会发生螺桿偏摆，此时请调低速度。
When the stroke is over 300mm, the run-out of the ball screw will occur. We recommend to low down the working speed under this circumstance.
* 符合型螺桿的正常使用下，行程寿命为 10000 公里。
Operate the in 10000km when the product is using under the specified conditions.
* 如无使用无法查明标准规格，如有需求请洽销售工程师。
Data information is not for cooling-mount inverse use. Contact us for the details if you want to apply cooling-mount inverse usage.

感應器接線圖<原點及端點> Sensor Layout

一般性負載：如繼電器或其它之電阻性負載
General load : Such as relay or other resistive load

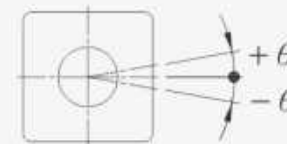


可程式控制器接線圖
Programmable controller connection diagram



防止回轉精度 Anti-rotating Accuracy

出力杆的防止回轉精度
Anti-rotating Accuracy of Rod



防止回轉精度 θ
Anti-rotating accuracy
±1°

* 使用时请避免活塞杆承受回轉扭力，因为有可能造成防轉块变形，导致自动开关反应异常，内部滑轨变形，进而造成增加作動阻礙。
* Avoid using the electric actuator in such a way that rotational torque would be applied to the piston rod. This may cause deformation of the Anti-rotating guide, abnormal responses of the auto switch, play in the internal guide or an increase in the sliding resistance.

型號表示方式 Ordering Method

KY65 D - L 05 - 100 - BC - P40 - DJ3 - N3 - D123



KY65

单轴/1-axis

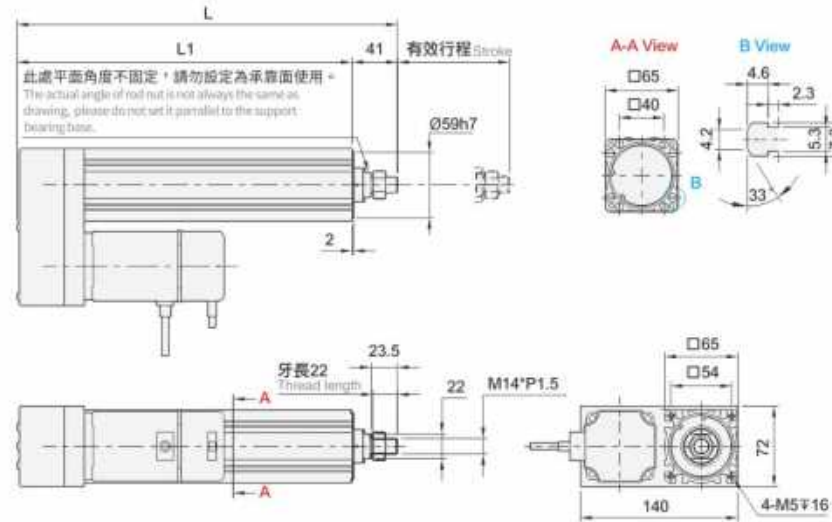
螺桿驅動
Ball screw Drive

KY65

单轴/1-axis

BL 马达左折 Motor Left Side

(單位 Unit : mm)

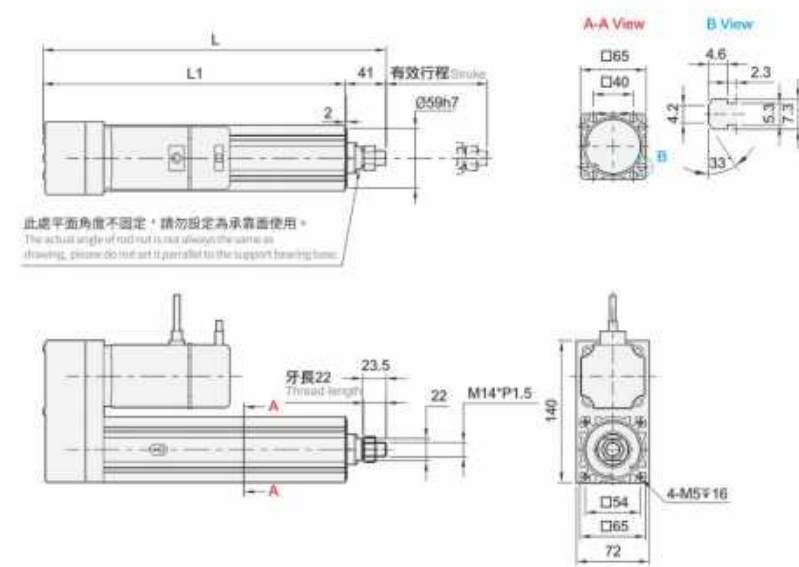


* 注油孔於右側 Greasing port is at the right side.

| 有效行程 Stroke | 50 | 100 | 150 | 200 | 250 | 300 | 350 | 400 | 450 | 500 |
|----------------|-----|------|------|------|------|------|------|------|------|------|
| L | 279 | 329 | 379 | 429 | 479 | 529 | 579 | 629 | 679 | 729 |
| L1 | 238 | 288 | 338 | 388 | 438 | 488 | 538 | 588 | 638 | 688 |
| KG | 4.5 | 4.76 | 5.02 | 5.28 | 5.53 | 5.79 | 6.05 | 6.31 | 6.57 | 6.82 |

BW 马达上折 Motor Upper Side

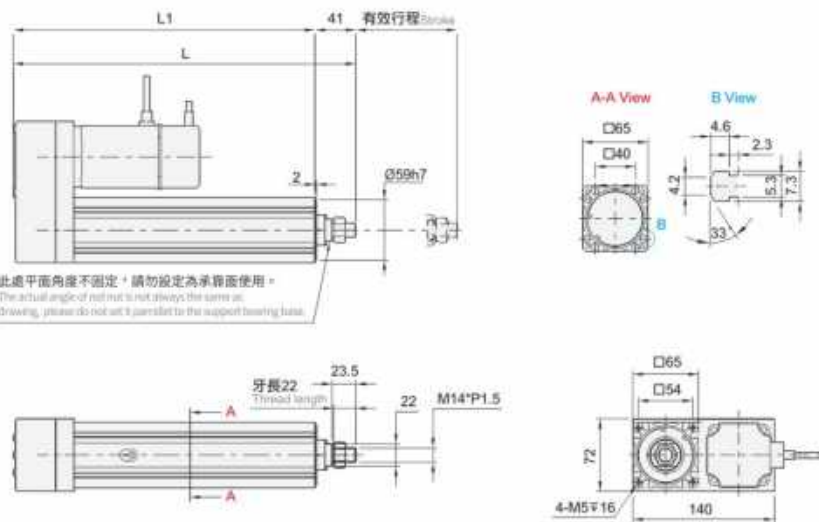
(單位 Unit : mm)



| 有效行程 Stroke | 50 | 100 | 150 | 200 | 250 | 300 | 350 | 400 | 450 | 500 |
|----------------|-----|------|------|------|------|------|------|------|------|------|
| L | 279 | 329 | 379 | 429 | 479 | 529 | 579 | 629 | 679 | 729 |
| L1 | 238 | 288 | 338 | 388 | 438 | 488 | 538 | 588 | 638 | 688 |
| KG | 4.5 | 4.76 | 5.02 | 5.28 | 5.53 | 5.79 | 6.05 | 6.31 | 6.57 | 6.82 |

BR 马达右折 Motor Right Side

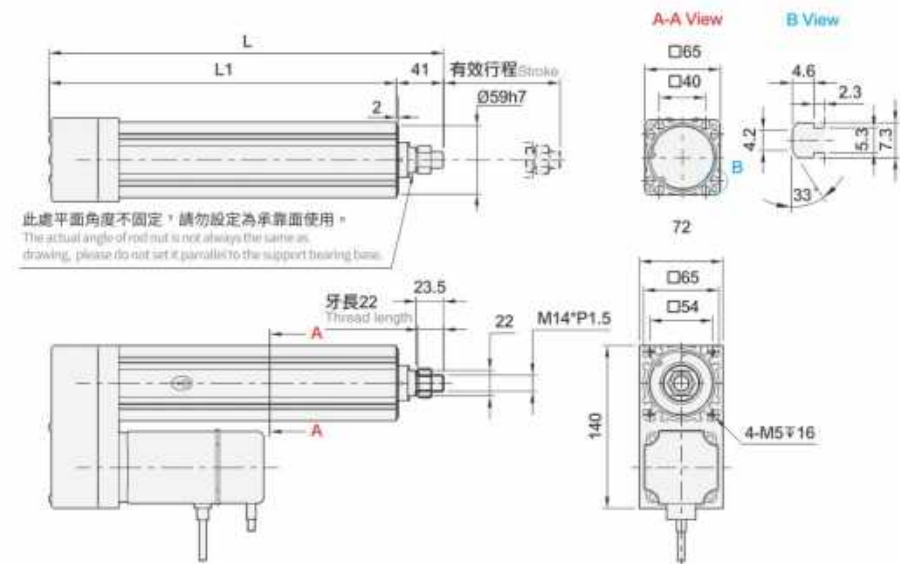
(單位 Unit : mm)



| 有效行程 Stroke | 50 | 100 | 150 | 200 | 250 | 300 | 350 | 400 | 450 | 500 |
|----------------|-----|------|------|------|------|------|------|------|------|------|
| L | 279 | 329 | 379 | 429 | 479 | 529 | 579 | 629 | 679 | 729 |
| L1 | 238 | 288 | 338 | 388 | 438 | 488 | 538 | 588 | 638 | 688 |
| KG | 4.5 | 4.76 | 5.02 | 5.28 | 5.53 | 5.79 | 6.05 | 6.31 | 6.57 | 6.82 |

BM 马达下折 Motor Bottom Side

(單位 Unit : mm)



| 有效行程 Stroke | 50 | 100 | 150 | 200 | 250 | 300 | 350 | 400 | 450 | 500 |
|----------------|-----|------|------|------|------|------|------|------|------|------|
| L | 279 | 329 | 379 | 429 | 479 | 529 | 579 | 629 | 679 | 729 |
| L1 | 238 | 288 | 338 | 388 | 438 | 488 | 538 | 588 | 638 | 688 |
| KG | 4.5 | 4.76 | 5.02 | 5.28 | 5.53 | 5.79 | 6.05 | 6.31 | 6.57 | 6.82 |

KY65

单轴/1-axis

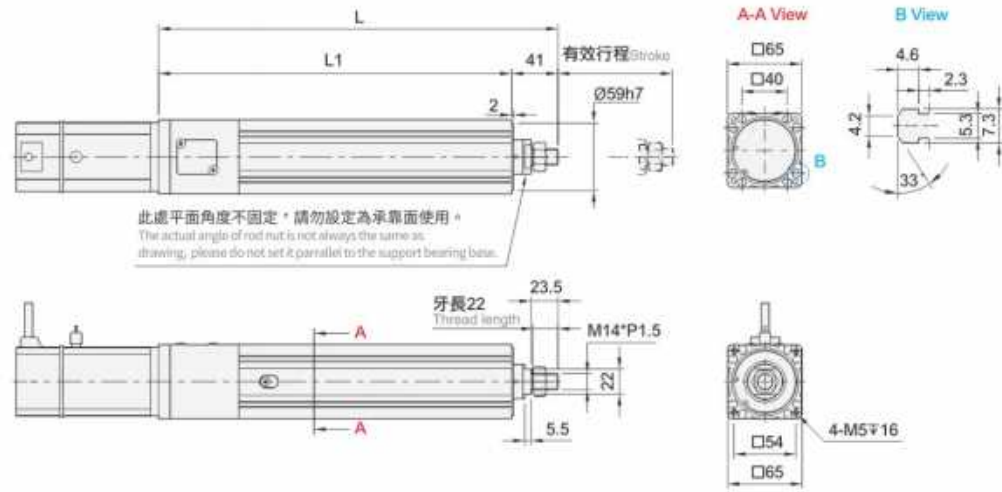
螺桿驅動
Ball screw Drive

KY65

单轴/1-axis

BC 马达外露 Motor Exposed

(单位 Unit : mm)



| 有效行程 Stroke | 50 | 100 | 150 | 200 | 250 | 300 | 350 | 400 | 450 | 500 |
|----------------|-----|------|------|------|------|------|------|------|------|------|
| L | 299 | 349 | 399 | 449 | 499 | 549 | 599 | 649 | 699 | 749 |
| L1 | 258 | 308 | 358 | 408 | 458 | 508 | 558 | 608 | 658 | 708 |
| KG | 3.5 | 3.76 | 4.02 | 4.28 | 4.53 | 4.79 | 5.05 | 5.31 | 5.57 | 5.82 |

MEMO

KY65D

单轴/1-axis

螺桿驅動
Ball screw Drive

KY65D

单轴/1-axis



- 最大行程 500mm
- 最高速度 1000mm/s
- 马达容量 400W
- 滚珠螺桿 Ø16mm
- 直线滑轨 Ø16mm-2pcs

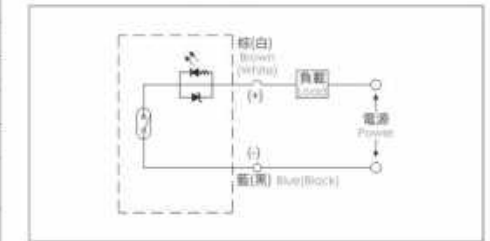
基本仕様 Specification

| | | | | | | |
|-----------------------|---------------------------------------|------------------------------|------------|-----|------|----|
| 规格 Spec | 位置重复精度 Repeatability (mm) | ±0.01 | | | | |
| | 螺桿导程 Ball Screw Lead (mm) | 5 | 10 | 16 | 20 | |
| | 最高速度 Maximum Speed (mm/s) | 250 | 500 | 800 | 1000 | |
| | 最大可搬重量 Maximum Payload | 水平使用 Horizontal (kg) | 110 | 88 | 48 | 40 |
| | | 垂直使用 Vertical (kg) | 33 | 22 | 10 | 8 |
| 定格推力 Rated Thrust (N) | 1388 694 433 347 | | | | | |
| 部品 Parts | 标准行程 Stroke Pitch (mm) *1 | 50-500mm/50间隔 50 mm Pitch | | | | |
| | AC伺服马达容量 AC Servo Motor Output (w) | 400 | | | | |
| | 滚珠螺桿外径 Ball Screw Ø (mm) | C7Ø16 | | | | |
| | 联轴器 Coupling (mm) | 10X14 | | | | |
| | 原点感应器 Home Sensor | 外挂 Outside | CS-6T(NPN) | | | |

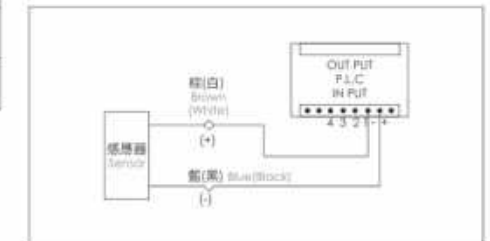
*1 行程超过 300 时，会产生螺桿偏摆，此时请降低速度调准。
When the stroke is over 300mm, the run-out of the ball screw will occur. We recommend to low down the working speed under this circumstance.
* 符合型錄規範的正常使用下，滚珠壽命为 10000 公里。
Operation life is 10,000km when the product is using under the specified conditions.
* 倘若使用無法套用標準規範，如有需求請洽詢技術服務。
Data information is not for cooling-mount inverse use. Contact us for the details if you want to apply cooling-mount inverse usage.

感應器接線圖<原點及端點> Sensor Layout

一般性負載：如繼電器或其它之電阻性負載
General load : Such as relay or other resistive load

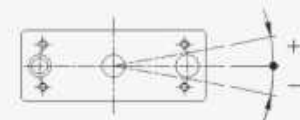


可程式控制器接線圖
Programmable controller connection diagram



防止回轉精度 Anti-rotating Accuracy

■ 固定板的防止回轉精度
Anti-rotating Accuracy of Plate



防止回轉精度 θ
Anti-rotating accuracy
±0.05°

型號表示方式 Ordering Method

KY65 D - L 05 - 100 - BC - P40 - DJ3 - N3 - D123

| <p>本体型号 Model</p> <p>导向型式 Rail style</p> <ul style="list-style-type: none"> 无 基本型 D 导柱导向 L 导轨导向 | <p>螺桿导程 Ball Screw Lead</p> <ul style="list-style-type: none"> 5 10 16 20 | <p>行程 Stroke</p> <ul style="list-style-type: none"> 50-500mm 50间隔50 mm Pitch | <p>地脚或压块 Foot margin</p> <ul style="list-style-type: none"> DJ3 配3个地脚 无 无压块或地脚 | <p>电机代码 Motor Code</p> <table border="1"> <tr> <td>T</td> <td>40</td> <td>400W</td> </tr> <tr> <td>P</td> <td>松下伺服</td> <td></td> </tr> <tr> <td>T</td> <td>泛指鸣志、汇川、禾川、台达、安川、三菱伺服</td> <td></td> </tr> <tr> <td>B</td> <td>标准步进电机</td> <td>42/57/86 步进电机机号</td> </tr> </table> | T | 40 | 400W | P | 松下伺服 | | T | 泛指鸣志、汇川、禾川、台达、安川、三菱伺服 | | B | 标准步进电机 | 42/57/86 步进电机机号 | <p>原点及极限开关 Home Sensor/Limit Sensor</p> <table border="1"> <tr> <th colspan="2">传感器类型</th> </tr> <tr> <td>T</td> <td>两线 (NPN/PNP通)</td> </tr> <tr> <td>N</td> <td>NPN常开</td> </tr> <tr> <td>NB</td> <td>NPN常闭</td> </tr> <tr> <td>P</td> <td>PNP常开</td> </tr> <tr> <td>PB</td> <td>PNP常闭</td> </tr> <tr> <td>E</td> <td>无传感器</td> </tr> <tr> <th colspan="2">传感器数量</th> </tr> <tr> <td>3</td> <td>标配3件</td> </tr> <tr> <td>0</td> <td>无传感器</td> </tr> </table> | 传感器类型 | | T | 两线 (NPN/PNP通) | N | NPN常开 | NB | NPN常闭 | P | PNP常开 | PB | PNP常闭 | E | 无传感器 | 传感器数量 | | 3 | 标配3件 | 0 | 无传感器 | <p>特注式样 Special Order No.</p> |
|--|---|--|--|--|---|----|------|---|------|--|---|-----------------------|--|---|--------|-----------------|--|-------|--|---|---------------|---|-------|----|-------|---|-------|----|-------|---|------|-------|--|---|------|---|------|-------------------------------|
| T | 40 | 400W | | | | | | | | | | | | | | | | | | | | | | | | | | | | | | | | | | | | |
| P | 松下伺服 | | | | | | | | | | | | | | | | | | | | | | | | | | | | | | | | | | | | | |
| T | 泛指鸣志、汇川、禾川、台达、安川、三菱伺服 | | | | | | | | | | | | | | | | | | | | | | | | | | | | | | | | | | | | | |
| B | 标准步进电机 | 42/57/86 步进电机机号 | | | | | | | | | | | | | | | | | | | | | | | | | | | | | | | | | | | | |
| 传感器类型 | | | | | | | | | | | | | | | | | | | | | | | | | | | | | | | | | | | | | | |
| T | 两线 (NPN/PNP通) | | | | | | | | | | | | | | | | | | | | | | | | | | | | | | | | | | | | | |
| N | NPN常开 | | | | | | | | | | | | | | | | | | | | | | | | | | | | | | | | | | | | | |
| NB | NPN常闭 | | | | | | | | | | | | | | | | | | | | | | | | | | | | | | | | | | | | | |
| P | PNP常开 | | | | | | | | | | | | | | | | | | | | | | | | | | | | | | | | | | | | | |
| PB | PNP常闭 | | | | | | | | | | | | | | | | | | | | | | | | | | | | | | | | | | | | | |
| E | 无传感器 | | | | | | | | | | | | | | | | | | | | | | | | | | | | | | | | | | | | | |
| 传感器数量 | | | | | | | | | | | | | | | | | | | | | | | | | | | | | | | | | | | | | | |
| 3 | 标配3件 | | | | | | | | | | | | | | | | | | | | | | | | | | | | | | | | | | | | | |
| 0 | 无传感器 | | | | | | | | | | | | | | | | | | | | | | | | | | | | | | | | | | | | | |

KY65D

单轴/1-axis

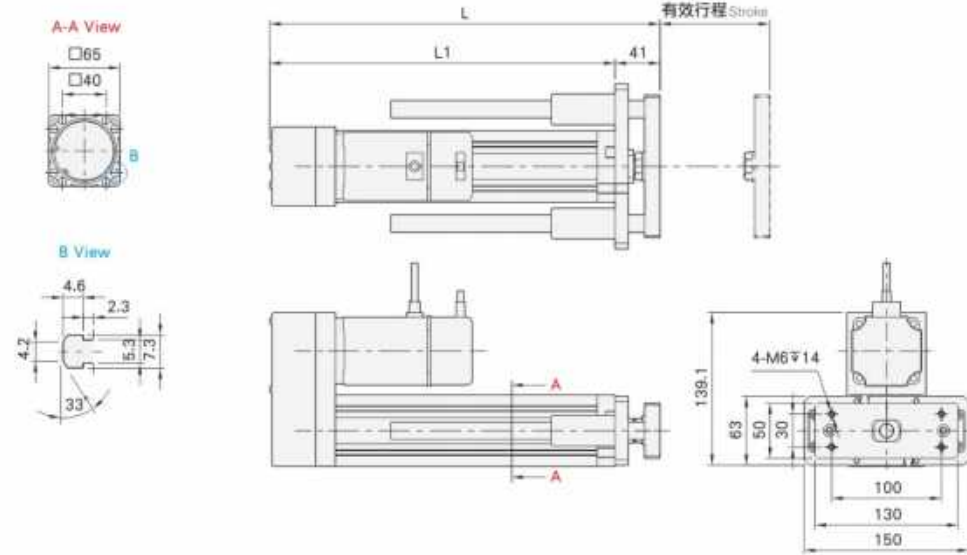
螺桿驅動
Ball screw Drive

KY65D

单轴/1-axis

BW 马达上折 Motor Upper Side

(單位 Unit : mm)

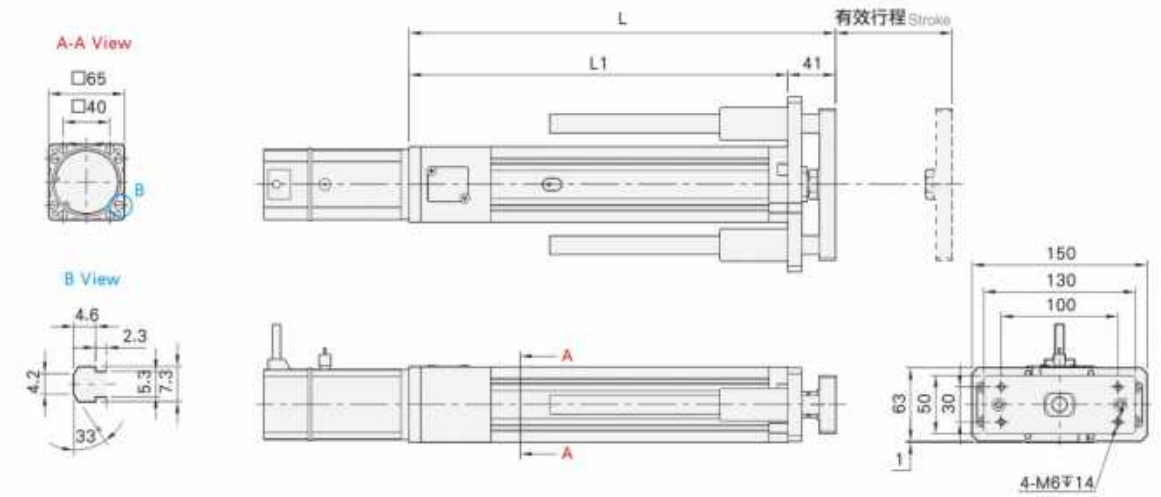


* 注油孔於下方 Greasing port is at the bottom side.

| 有效行程 Stroke | 50 | 100 | 150 | 200 | 250 | 300 | 350 | 400 | 450 | 500 |
|----------------|-----|------|------|------|------|------|------|------|------|------|
| L | 279 | 329 | 379 | 429 | 479 | 529 | 579 | 629 | 679 | 729 |
| L1 | 238 | 288 | 338 | 388 | 438 | 488 | 538 | 588 | 638 | 688 |
| KG | 6 | 6.26 | 6.52 | 6.78 | 7.03 | 7.29 | 7.55 | 7.81 | 8.07 | 8.32 |

BC 马达外露 Motor Exposed

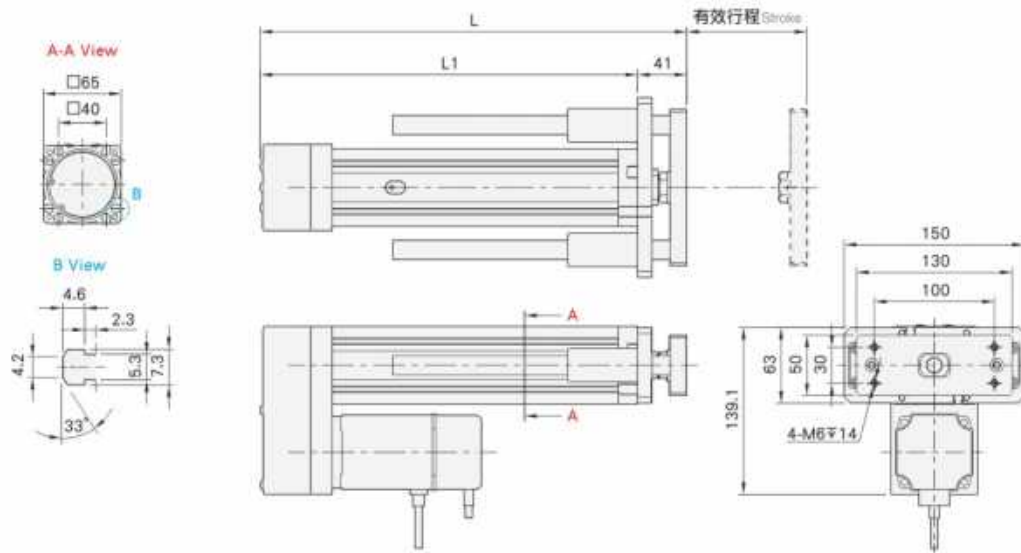
(單位 Unit : mm)



| 有效行程 Stroke | 50 | 100 | 150 | 200 | 250 | 300 | 350 | 400 | 450 | 500 |
|----------------|-----|------|------|------|------|------|------|------|------|------|
| L | 299 | 349 | 399 | 449 | 499 | 549 | 599 | 649 | 699 | 749 |
| L1 | 258 | 308 | 358 | 408 | 458 | 508 | 558 | 608 | 658 | 708 |
| KG | 5.5 | 5.76 | 6.02 | 6.28 | 6.53 | 6.79 | 7.05 | 7.31 | 7.57 | 7.82 |

BM 马达下折 Motor Bottom Side

(單位 Unit : mm)



| 有效行程 Stroke | 50 | 100 | 150 | 200 | 250 | 300 | 350 | 400 | 450 | 500 |
|----------------|-----|------|------|------|------|------|------|------|------|------|
| L | 279 | 329 | 379 | 429 | 479 | 529 | 579 | 629 | 679 | 729 |
| L1 | 238 | 288 | 338 | 388 | 438 | 488 | 538 | 588 | 638 | 688 |
| KG | 6 | 6.26 | 6.52 | 6.78 | 7.03 | 7.29 | 7.55 | 7.81 | 8.07 | 8.32 |

(單位 Unit : mm)

KY65L

单轴/1-axis

螺桿驅動
Ball screw Drive

KY65L

单轴/1-axis



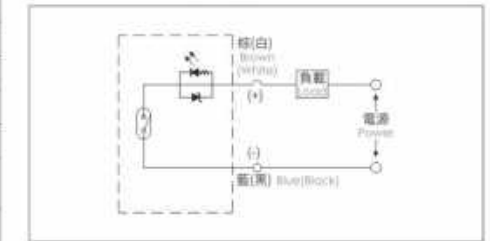
基本仕様 Specification

| | | | | | |
|----------------------|---------------------------------------|--|-----------|----------|----------|
| 规格 Spec | 位置重复精度 Repeatability (mm) | ±0.01 | | | |
| | 螺桿导程 Ball Screw Lead (mm) | 5 | 10 | 16 | 20 |
| | 最高速度 Maximum Speed (mm/s) | 250 | 500 | 800 | 1000 |
| | 最大可搬重量 Maximum Payload | 水平使用 Horizontal (kg) 垂直使用 Vertical (kg) | 110 33 | 88 22 | 48 10 |
| 部品 Parts | 定格推力 Rated Thrust (N) | 1388 | 694 | 433 | 347 |
| | 标准行程 Stroke Pitch (mm) *1 | 50-500mm/50间隔 50 mm Pitch | | | |
| | AC伺服马达容量 AC Servo Motor Output (w) | 400 | | | |
| | 滚珠螺桿外径 Ball Screw Ø (mm) | C7Ø16 | | | |
| | 联轴器 Coupling (mm) | 10X14 | | | |
| 原点感应器 Home Sensor | 外挂 Outside | CS-6T(NPN) | | | |

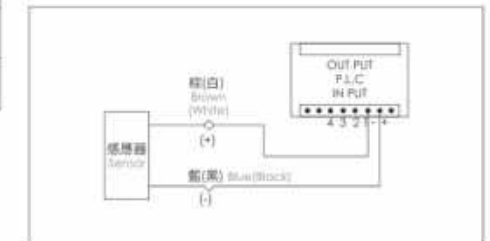
*1 行程超过 300mm 时，会发生螺桿偏摆，此时请降低速度运行。
 When the stroke is over 300mm, the run-out of the ball screw will occur. We recommend to low down the working speed under this circumstances.
 * 符合型錄規範的正常使用时，滚珠寿命为 10000 公里。
 Operate the in 10,000km when the product is using under the specified conditions.
 * 倘若使用無法套用標準規範，如有需求請洽詢技術服務。
 Data information is not for cooling-mount inverse use. Contact us for the details if you want to apply cooling-mount inverse usage.

感應器接線圖<原點及端點> Sensor Layout

一般性負載：如繼電器或其它之電阻性負載
 General load : Such as relay or other resistive load

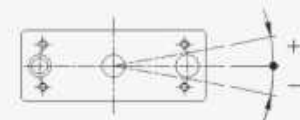


可程式控制器接線圖
 Programmable controller connection diagram



防止回轉精度 Anti-rotating Accuracy

固定板的防止回轉精度
 Anti-rotating Accuracy of Plate



防止回轉精度 θ
 Anti-rotating accuracy
 ±0.05°

型號表示方式 Ordering Method

KY65 D - L 05 - 100 - BC - P40 - DJ3 - N3 - D123



KY65L

单轴/1-axis

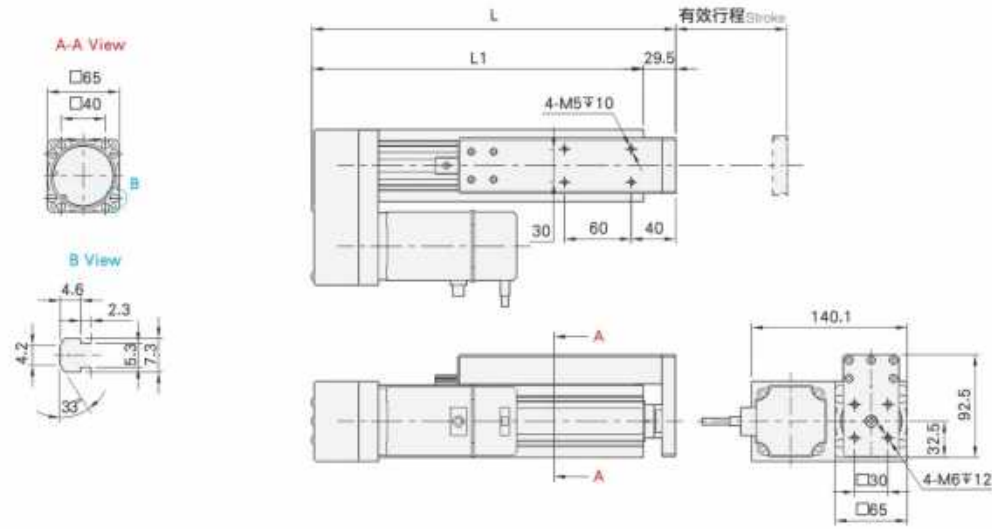
螺桿驅動
Ball screw Drive

KY65L

单轴/1-axis

BL 马达左折 Motor Left Side

(單位 Unit : mm)

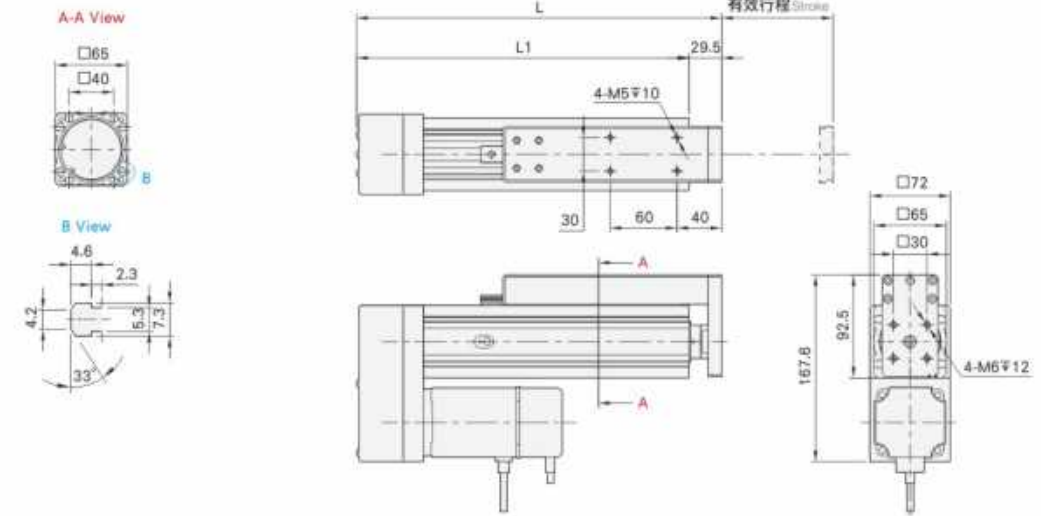


*注油孔於右側 Greasing port is at the right side.

| 有效行程 Stroke | 50 | 100 | 150 | 200 | 250 | 300 | 350 | 400 | 450 | 500 |
|----------------|-------|-------|-------|-------|-------|-------|-------|-------|-------|-------|
| L | 267.5 | 317.5 | 367.5 | 417.5 | 467.5 | 517.5 | 567.5 | 617.5 | 667.5 | 717.5 |
| L1 | 238 | 288 | 338 | 388 | 438 | 488 | 538 | 588 | 638 | 688 |
| KG | 5.5 | 5.76 | 6.02 | 6.28 | 6.53 | 6.79 | 7.05 | 7.31 | 7.57 | 7.82 |

BM 马达下折 Motor Bottom Side

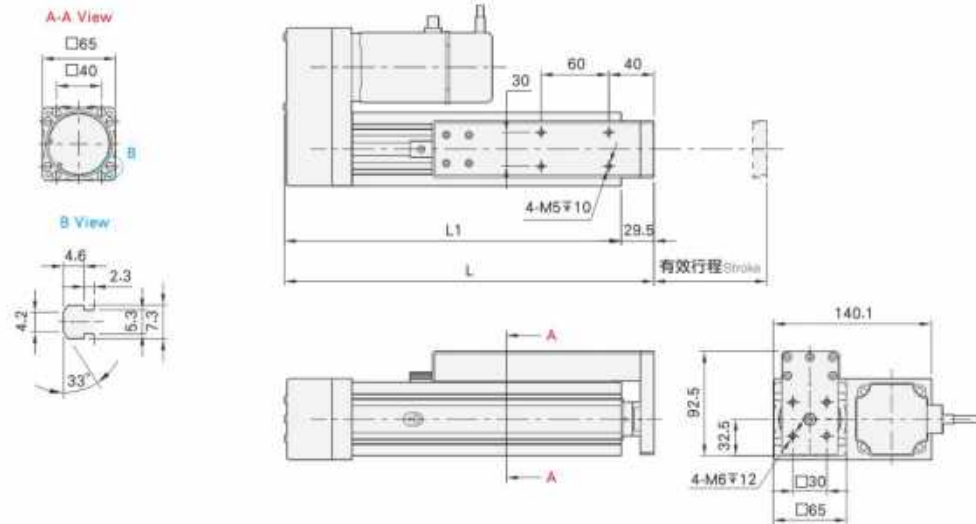
(單位 Unit : mm)



| 有效行程 Stroke | 50 | 100 | 150 | 200 | 250 | 300 | 350 | 400 | 450 | 500 |
|----------------|-------|-------|-------|-------|-------|-------|-------|-------|-------|-------|
| L | 267.5 | 317.5 | 367.5 | 417.5 | 467.5 | 517.5 | 567.5 | 617.5 | 667.5 | 717.5 |
| L1 | 238 | 288 | 338 | 388 | 438 | 488 | 538 | 588 | 638 | 688 |
| KG | 5.5 | 5.76 | 6.02 | 6.28 | 6.53 | 6.79 | 7.05 | 7.31 | 7.57 | 7.82 |

BR 马达右折 Motor Right Side

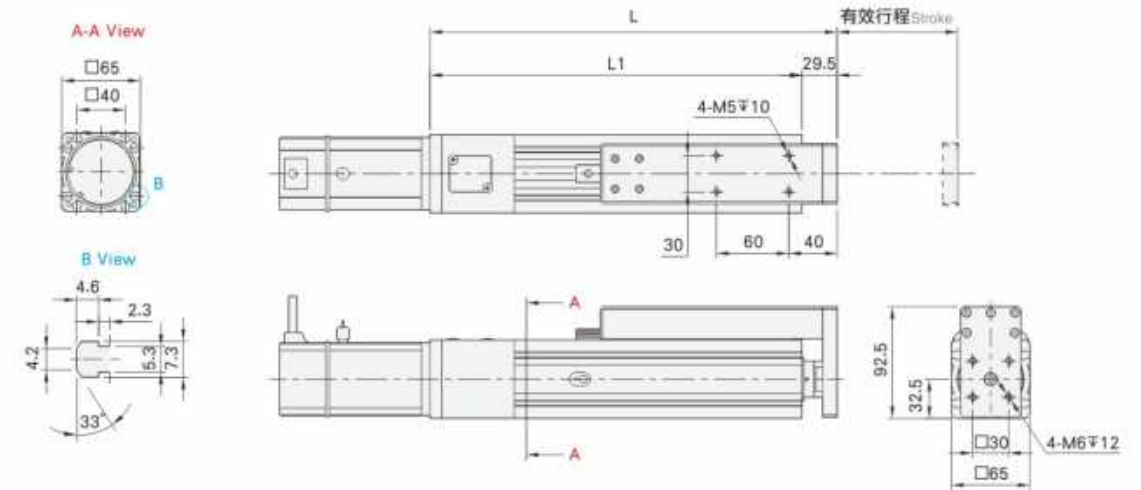
(單位 Unit : mm)



| 有效行程 Stroke | 50 | 100 | 150 | 200 | 250 | 300 | 350 | 400 | 450 | 500 |
|----------------|-------|-------|-------|-------|-------|-------|-------|-------|-------|-------|
| L | 267.5 | 317.5 | 367.5 | 417.5 | 467.5 | 517.5 | 567.5 | 617.5 | 667.5 | 717.5 |
| L1 | 238 | 288 | 338 | 388 | 438 | 488 | 538 | 588 | 638 | 688 |
| KG | 5.5 | 5.76 | 6.02 | 6.28 | 6.53 | 6.79 | 7.05 | 7.31 | 7.57 | 7.82 |

BC 马达外露 Motor Exposed

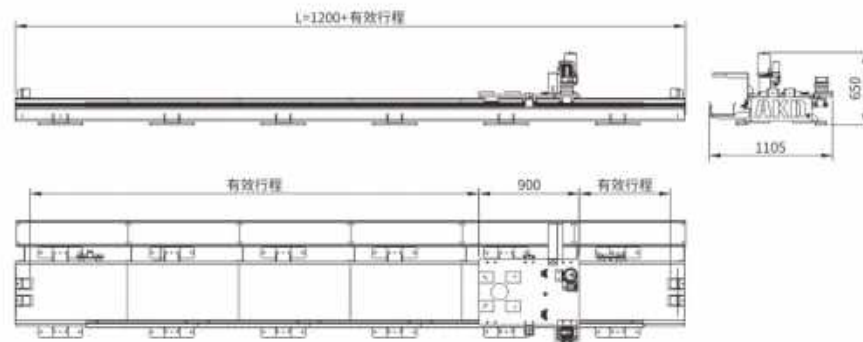
(單位 Unit : mm)



| 有效行程 Stroke | 50 | 100 | 150 | 200 | 250 | 300 | 350 | 400 | 450 | 500 |
|----------------|-------|-------|-------|-------|-------|-------|-------|-------|-------|-------|
| L | 267.5 | 317.5 | 367.5 | 417.5 | 467.5 | 517.5 | 567.5 | 617.5 | 667.5 | 717.5 |
| L1 | 258 | 308 | 358 | 408 | 458 | 508 | 558 | 608 | 658 | 708 |
| KG | 5 | 5.26 | 5.52 | 5.78 | 6.03 | 6.29 | 6.55 | 6.81 | 7.07 | 7.32 |

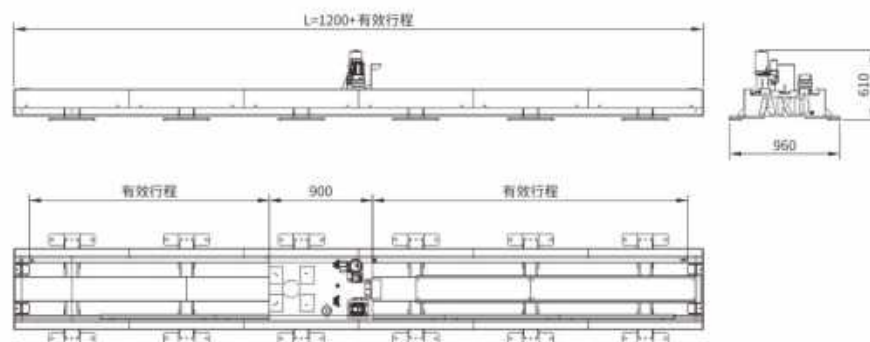
HD400半封闭 技术参数

| 适用负载: 50-400kg (含机器人及夹具) | 类型 |
|---------------------------|-------------|
| 主体规格 | 120*120矩形双管 |
| 有效行程 (m) | 1-50 |
| 最大重复定位精度 (mm) | ±0.05 |
| 最大速度(m/s) | 2 |
| 最大加减速时间(s) | 0.8 |
| 最大加速度 (m/s ²) | 2.5 |
| 线轨规格 | 30 |
| 齿轮模数 | 3 |
| 齿轮节圆直径(mm) | 95.48 |
| 齿轮每转一圈的行走距离 (mm) | 299.81 |



HD400开放式 技术参数

| 适用负载: 50-400kg (含机器人及夹具) | 类型 |
|---------------------------|-------------|
| 主体规格 | 120*120矩形双管 |
| 有效行程 (m) | 1-50 |
| 最大重复定位精度 (mm) | ±0.05 |
| 最大速度(m/s) | 2 |
| 最大加减速时间(s) | 0.8 |
| 最大加速度 (m/s ²) | 2.5 |
| 线轨规格 | 30 |
| 齿轮模数 | 3 |
| 齿轮节圆直径(mm) | 95.48 |
| 齿轮每转一圈的行走距离 (mm) | 299.81 |



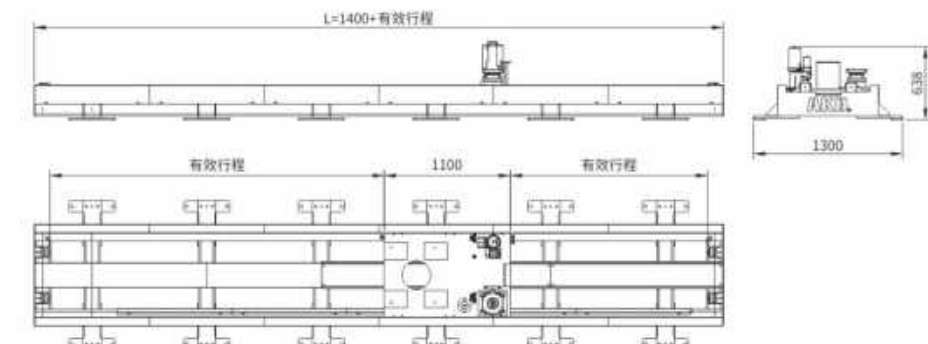
HD800半封闭 技术参数

| 适用负载: 500-800kg (含机器人及夹具) | 类型 |
|---------------------------|-------------|
| 主体规格 | 140*140矩形双管 |
| 有效行程 (m) | 1-80 |
| 最大重复定位精度 (mm) | ±0.08 |
| 最大速度(m/s) | 2 |
| 最大加减速时间(s) | 1 |
| 最大加速度 (m/s ²) | 2 |
| 线轨规格 | 35 |
| 齿轮模数 | 3 |
| 齿轮节圆直径(mm) | 95.48 |
| 齿轮每转一圈的行走距离 (mm) | 299.81 |



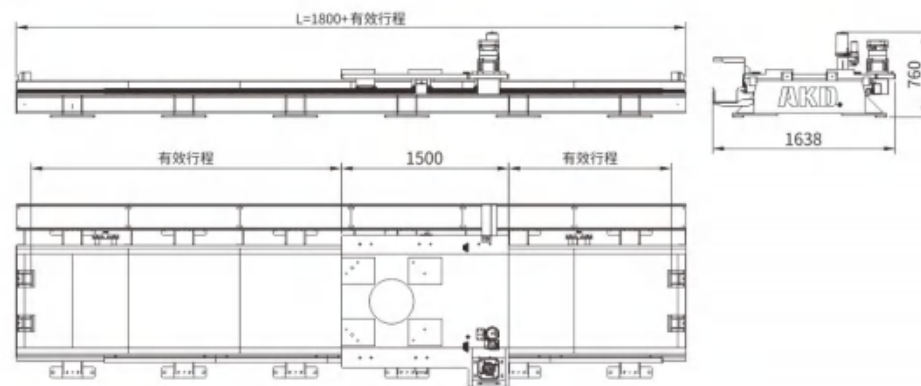
HD800开放式 技术参数

| 适用负载: 500-800kg (含机器人及夹具) | 类型 |
|---------------------------|-------------|
| 主体规格 | 140*140矩形双管 |
| 有效行程 (m) | 1-80 |
| 最大重复定位精度 (mm) | ±0.08 |
| 最大速度(m/s) | 2 |
| 最大加减速时间(s) | 1 |
| 最大加速度 (m/s ²) | 2 |
| 线轨规格 | 35 |
| 齿轮模数 | 3 |
| 齿轮节圆直径(mm) | 95.48 |
| 齿轮每转一圈的行走距离 (mm) | 299.81 |



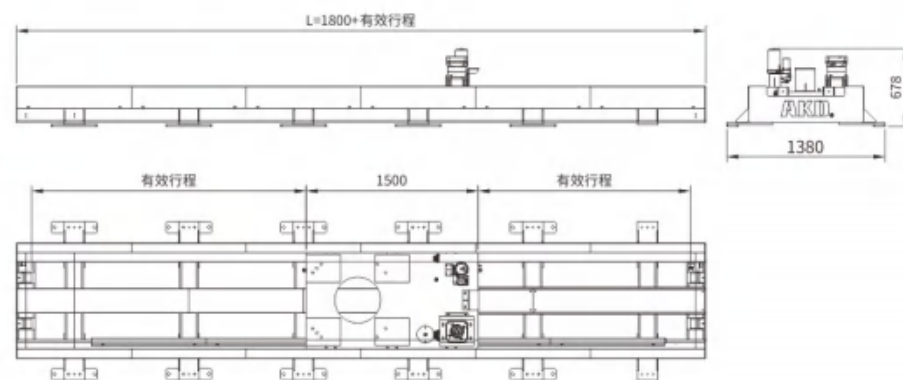
HD2000半封闭 技术参数

| 适用负载: 1000-2000kg (含机器人及夹具) | 类型 |
|-----------------------------|-------------|
| 主体规格 | 160*160矩形双管 |
| 有效行程 (m) | 2-80 |
| 最大重复定位精度 (mm) | ±0.1 |
| 最大速度(m/s) | 1.5 |
| 最大加减速时间(s) | 1 |
| 最大加速度 (m/s ²) | 1.5 |
| 线轨规格 | 45 |
| 齿轮模数 | 4 |
| 齿轮节圆直径(mm) | 127.31 |
| 齿轮每转一圈的行走距离 (mm) | 399.75 |



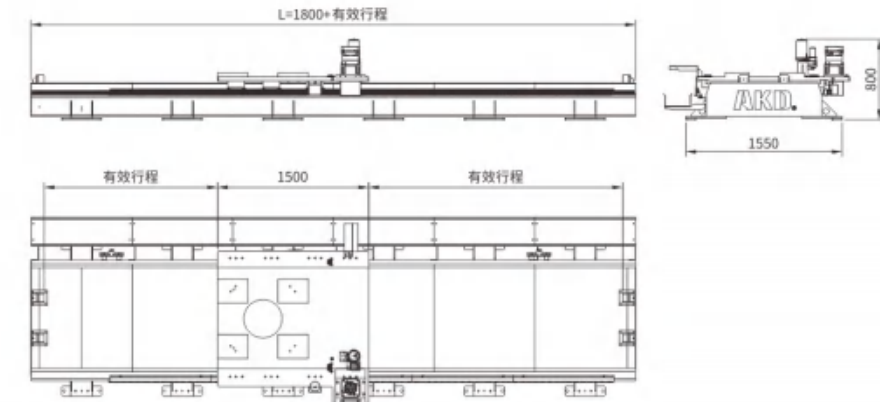
HD2000开放式 技术参数

| 适用负载: 1000-2000kg (含机器人及夹具) | 类型 |
|-----------------------------|-------------|
| 主体规格 | 160*160矩形双管 |
| 有效行程 (m) | 2-80 |
| 最大重复定位精度 (mm) | ±0.1 |
| 最大速度(m/s) | 1.5 |
| 最大加减速时间(s) | 1 |
| 最大加速度 (m/s ²) | 1.5 |
| 线轨规格 | 45 |
| 齿轮模数 | 4 |
| 齿轮节圆直径(mm) | 127.31 |
| 齿轮每转一圈的行走距离 (mm) | 399.75 |



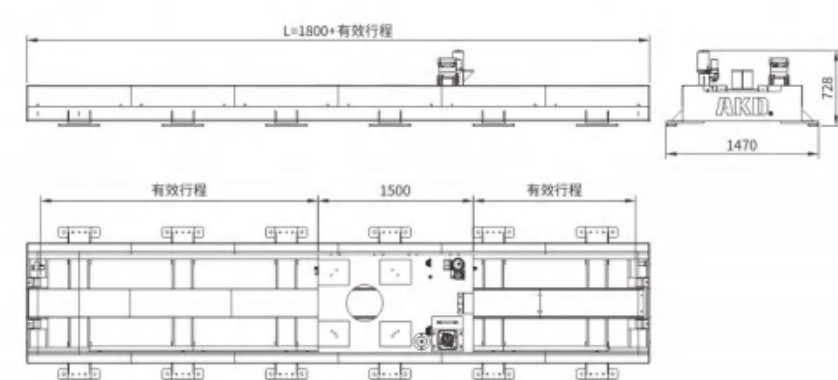
HD4000半封闭 技术参数

| 适用负载: 3000-4000kg (含机器人及夹具) | 类型 |
|-----------------------------|-------------|
| 主体规格 | 150*200矩形双管 |
| 有效行程 (m) | 2-80 |
| 最大重复定位精度 (mm) | ±0.15 |
| 最大速度(m/s) | 1 |
| 最大加减速时间(s) | 1 |
| 最大加速度 (m/s ²) | 1 |
| 线轨规格 | 45 |
| 齿轮模数 | 5 |
| 齿轮节圆直径(mm) | 127.31 |
| 齿轮每转一圈的行走距离 (mm) | 399.75 |



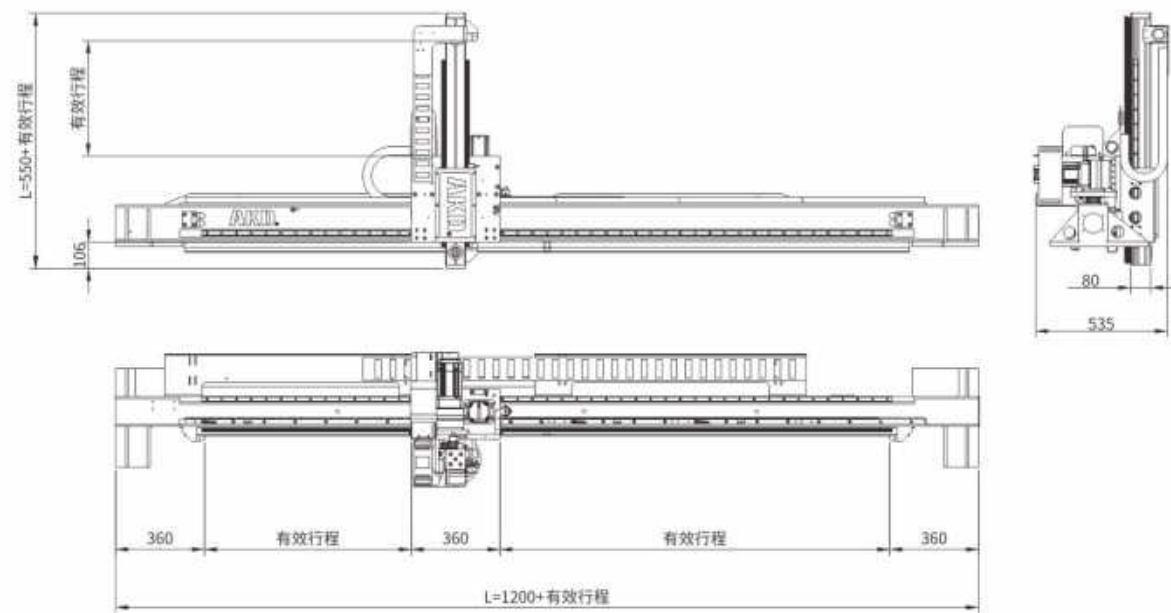
HD4000开放式 技术参数

| 适用负载: 3000-4000kg (含机器人及夹具) | 类型 |
|-----------------------------|-------------|
| 主体规格 | 150*200矩形双管 |
| 有效行程 (m) | 2-80 |
| 最大重复定位精度 (mm) | ±0.15 |
| 最大速度(m/s) | 1 |
| 最大加减速时间(s) | 1 |
| 最大加速度 (m/s ²) | 1 |
| 线轨规格 | 45 |
| 齿轮模数 | 5 |
| 齿轮节圆直径(mm) | 127.31 |
| 齿轮每转一圈的行走距离 (mm) | 399.75 |



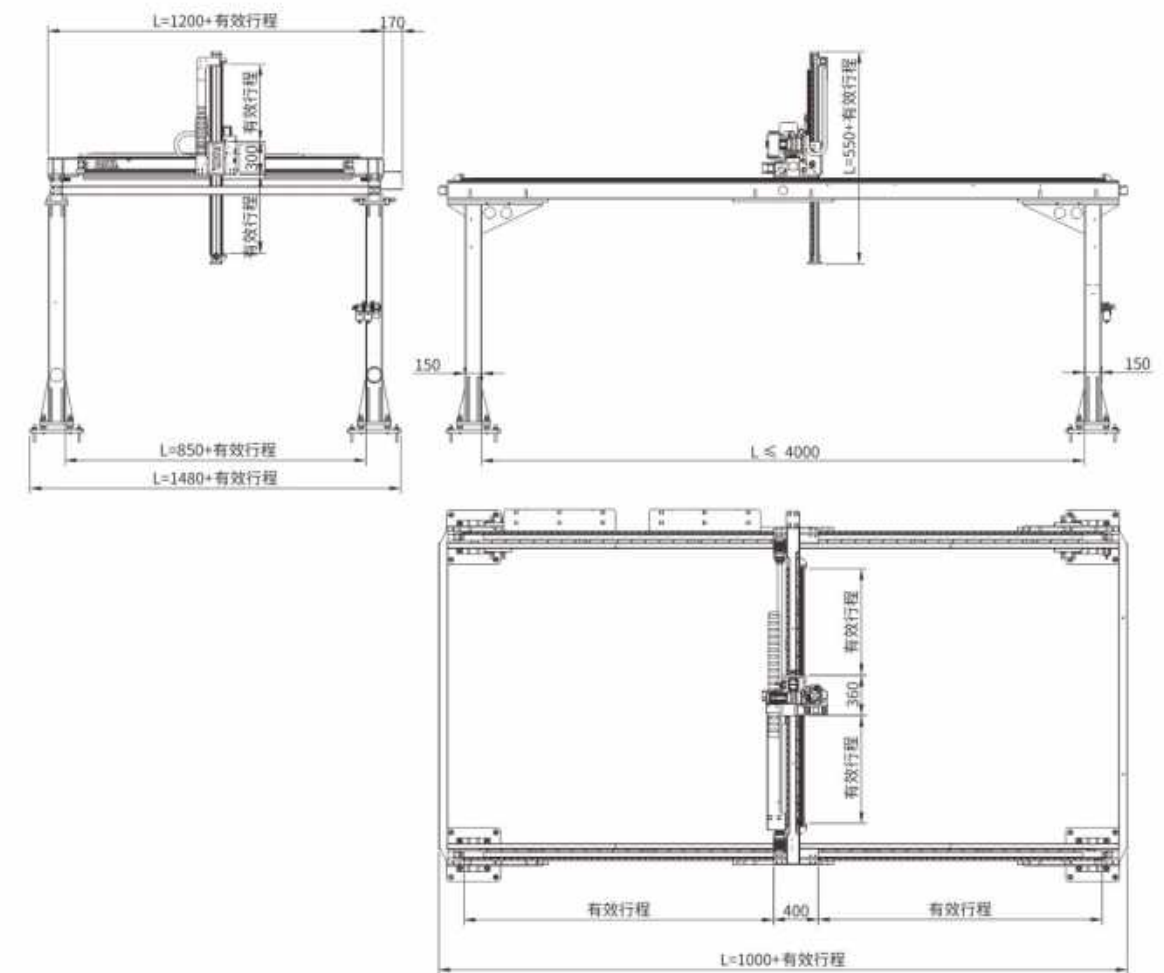
HE40两轴 技术参数

| 适用负载: 0-40kg | 类型 | |
|---------------------------|----------------|---------|
| | Y轴 | Z轴 |
| 主体规格 | 150*120矩形管 | 80*80型材 |
| 单支最大有效行程 (mm) | 4800(max: 50米) | 1000 |
| 最大重复定位精度 (mm) | ±0.08 | ±0.05 |
| 最大速度(m/s) | 2 | 1.5 |
| 最大加速时间(s) | 0.5 | 0.5 |
| 最大加速度 (m/s ²) | 4 | 3 |
| 线轨规格 | 20 | 20 |
| 立柱最大间距 (mm) | 4000 | |
| 齿轮模数 | 2 | 2 |
| 齿轮节圆直径(mm) | 53.04 | 63.65 |
| 齿轮每转一圈的行走距离 (mm) | 166.56 | 199.87 |

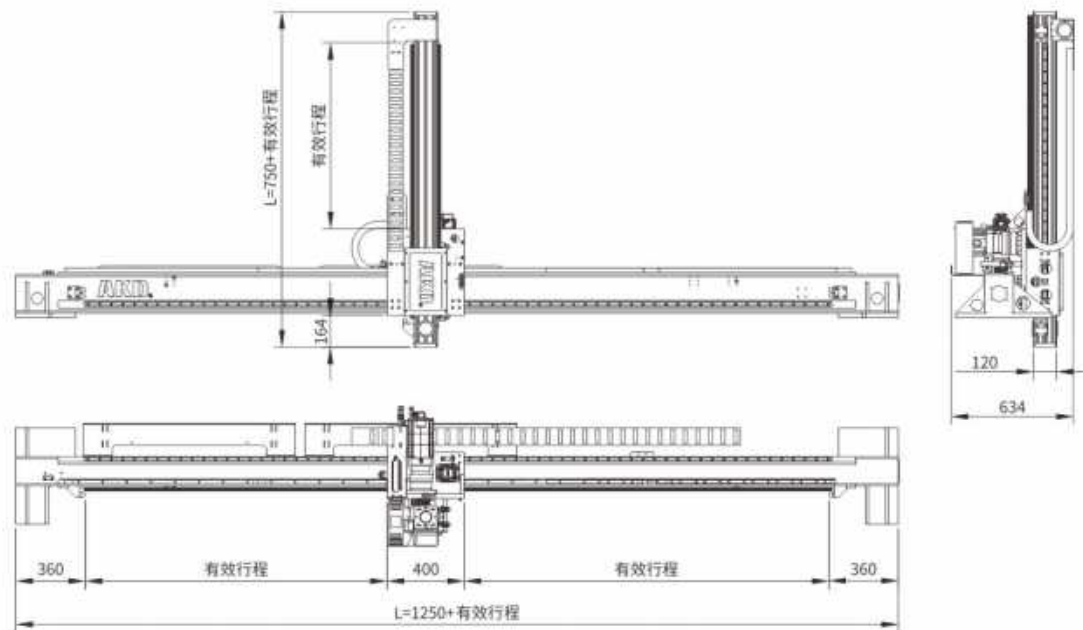


HE40三轴 技术参数

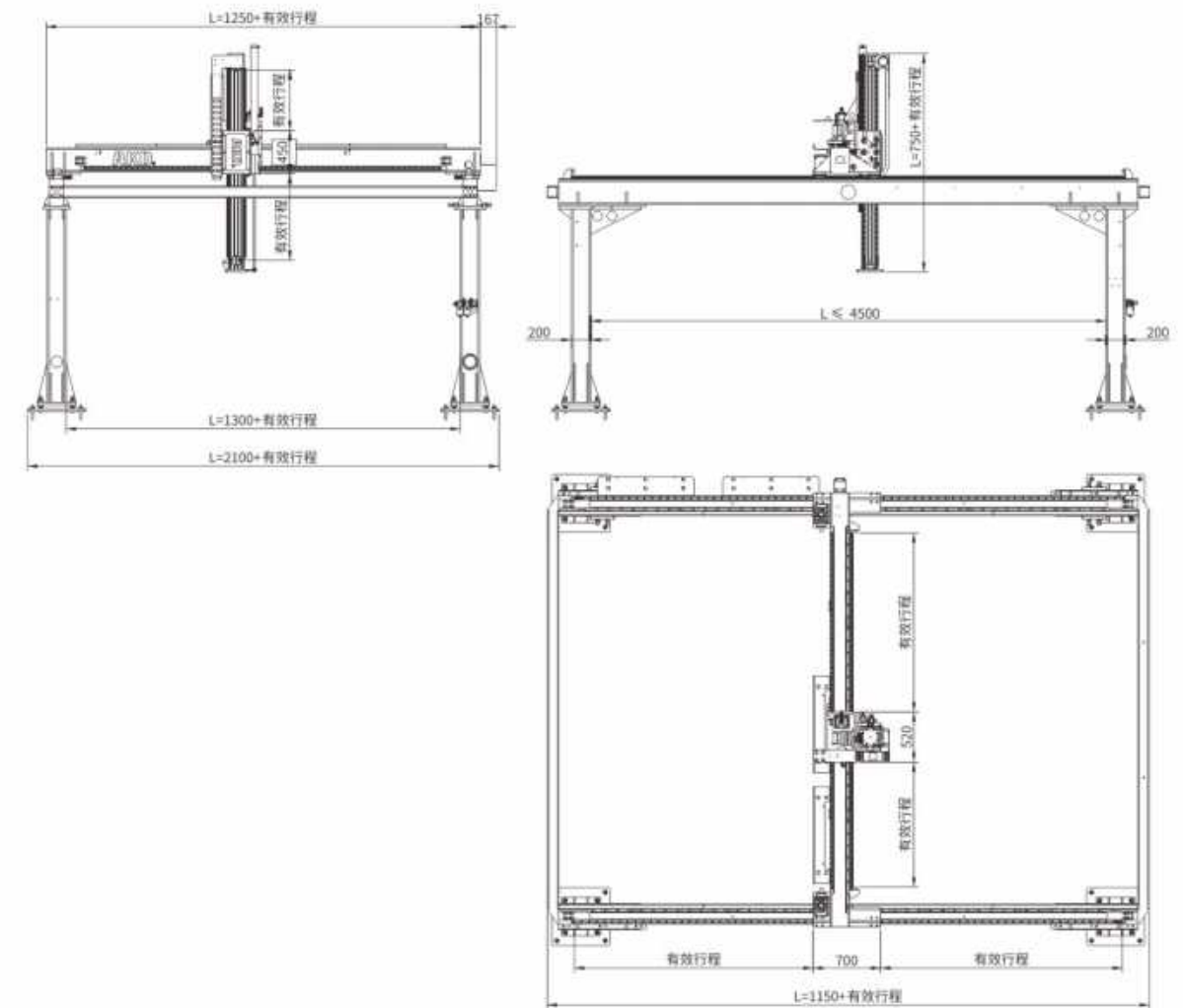
| 适用负载: 0-40kg | 类型 | | | |
|---------------------------|----------------|------------|---------|-----------|
| | X轴 | Y轴 | Z轴 | 立柱 |
| 主体规格 | 150*100矩形管 | 150*120矩形管 | 80*80型材 | 150*150方管 |
| 单支最大有效行程 (mm) | 5000(max: 50米) | 4500 | 1000 | |
| 最大重复定位精度 (mm) | ±0.08 | ±0.08 | ±0.05 | |
| 最大速度(m/s) | 2 | 2 | 1.5 | |
| 最大加速时间(s) | 0.5 | 0.5 | 0.5 | |
| 最大加速度 (m/s ²) | 4 | 4 | 3 | |
| 线轨规格 | 25 | 20 | 20 | |
| 立柱最大间距 (mm) | 4000 | | | |
| 齿轮模数 | 2 | 2 | 2 | |
| 齿轮节圆直径(mm) | 63.65 | 53.04 | 63.65 | |
| 齿轮每转一圈的行走距离 (mm) | 199.87 | 166.56 | 199.87 | |



| 适用负载: 50-80kg | 类型 | |
|---------------------------|----------------|-----------|
| | Y轴 | Z轴 |
| 主体规格 | 200*150矩形管 | 120*120型材 |
| 单支最大有效行程 (mm) | 4750(max: 50米) | 1200 |
| 最大重复定位精度 (mm) | ±0.08 | ±0.05 |
| 最大速度(m/s) | 2 | 1.5 |
| 最大加速时间(s) | 0.5 | 0.5 |
| 最大加速度 (m/s ²) | 4 | 3 |
| 线轨规格 | 25 | 25 |
| 立柱最大间距 (mm) | 4500 | |
| 齿轮模数 | 2 | 3 |
| 齿轮节圆直径(mm) | 63.65 | 95.48 |
| 齿轮每转一圈的行走距离 (mm) | 199.87 | 299.81 |

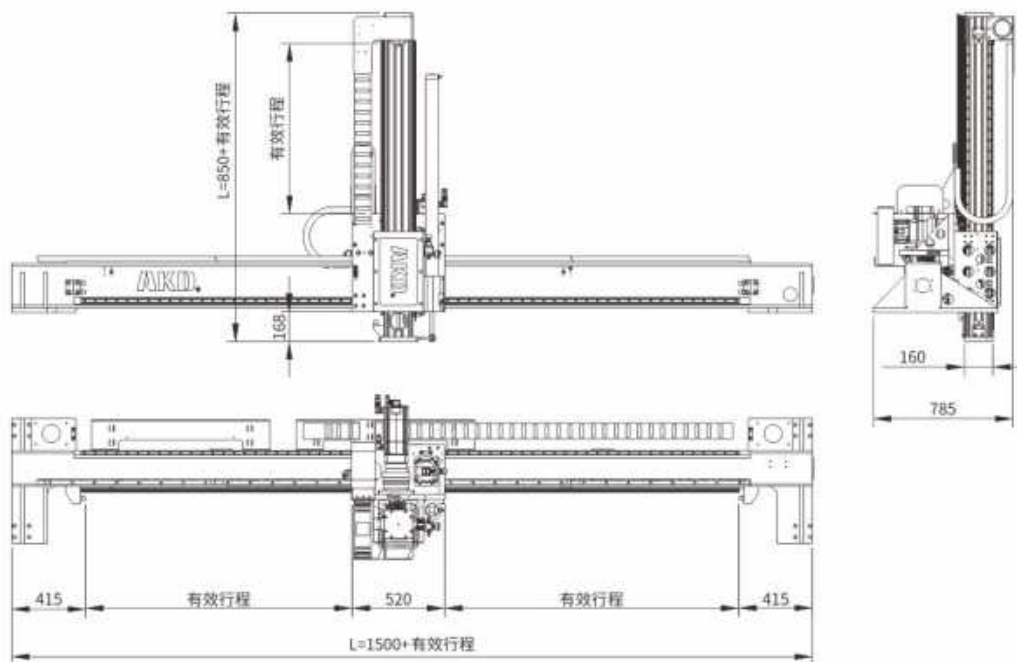


| 适用负载: 50-80kg | 类型 | | | |
|---------------------------|----------------|------------|-----------|-----------|
| | X轴 | Y轴 | Z轴 | 立柱 |
| 主体规格 | 200*120矩形管 | 200*150矩形管 | 120*120型材 | 180*180方管 |
| 单支最大有效行程 (mm) | 4850(max: 50米) | 4750 | 1200 | |
| 最大重复定位精度 (mm) | ±0.08 | ±0.08 | ±0.05 | |
| 最大速度(m/s) | 2 | 2 | 1.5 | |
| 最大加速时间(s) | 0.5 | 0.5 | 0.5 | |
| 最大加速度 (m/s ²) | 4 | 4 | 3 | |
| 线轨规格 | 30 | 25 | 25 | |
| 立柱最大间距 (mm) | 4500 | | | |
| 齿轮模数 | 2 | 2 | 3 | |
| 齿轮节圆直径(mm) | 63.65 | 63.65 | 95.48 | |
| 齿轮每转一圈的行走距离 (mm) | 199.87 | 199.87 | 299.81 | |



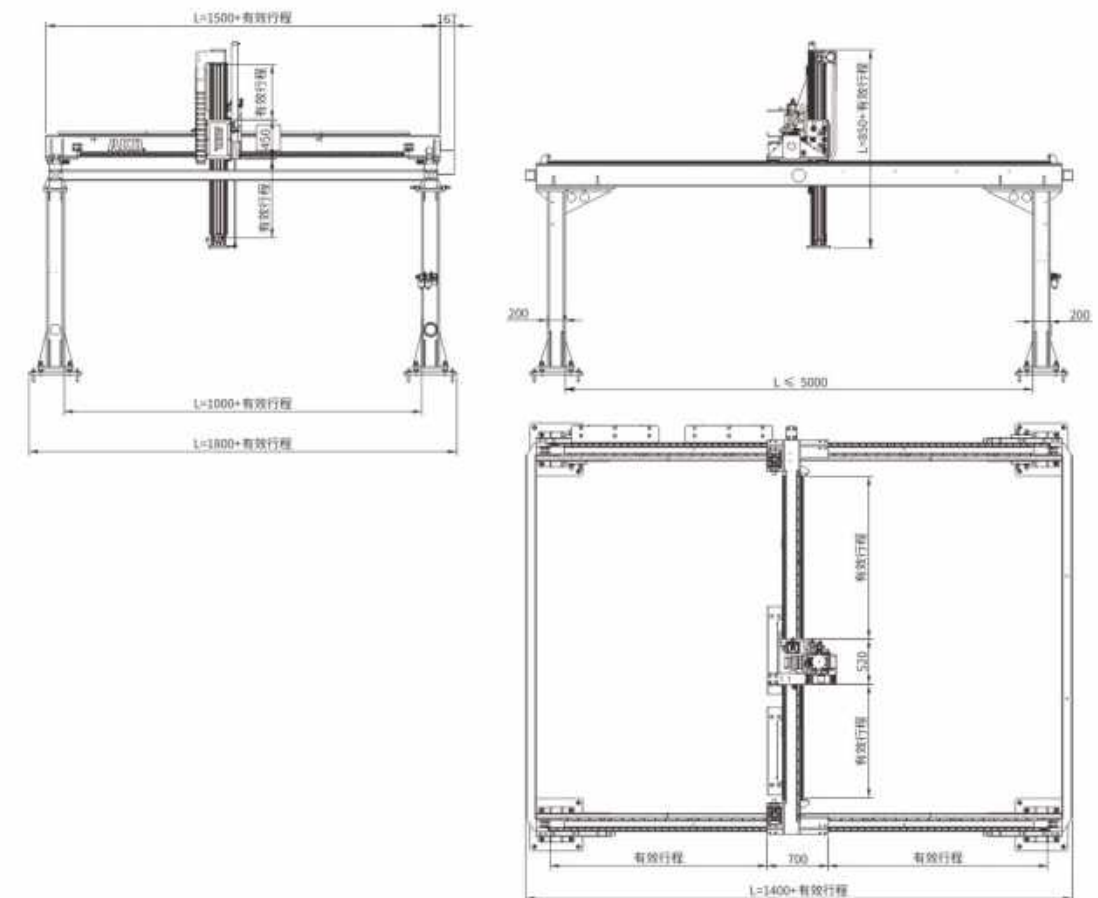
HE200两轴 技术参数

| 适用负载: 100-200kg | 类型 | |
|---------------------------|----------------|-----------|
| | Y轴 | Z轴 |
| 主体规格 | 250*200矩形管 | 160*160型材 |
| 单支最大有效行程 (mm) | 7000(max: 60米) | 1500 |
| 最大重复定位精度 (mm) | ±0.1 | ±0.08 |
| 最大速度(m/s) | 1.5 | 1 |
| 最大加速时间(s) | 0.5 | 0.8 |
| 最大加速度 (m/s ²) | 3 | 1.25 |
| 线轨规格 | 25 | 25 |
| 立柱最大间距 (mm) | 5000 | |
| 齿轮模数 | 3 | 4 |
| 齿轮节圆直径(mm) | 95.48 | 106.09 |
| 齿轮每转一圈的行走距离 (mm) | 299.81 | 333.12 |



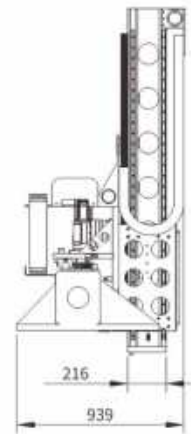
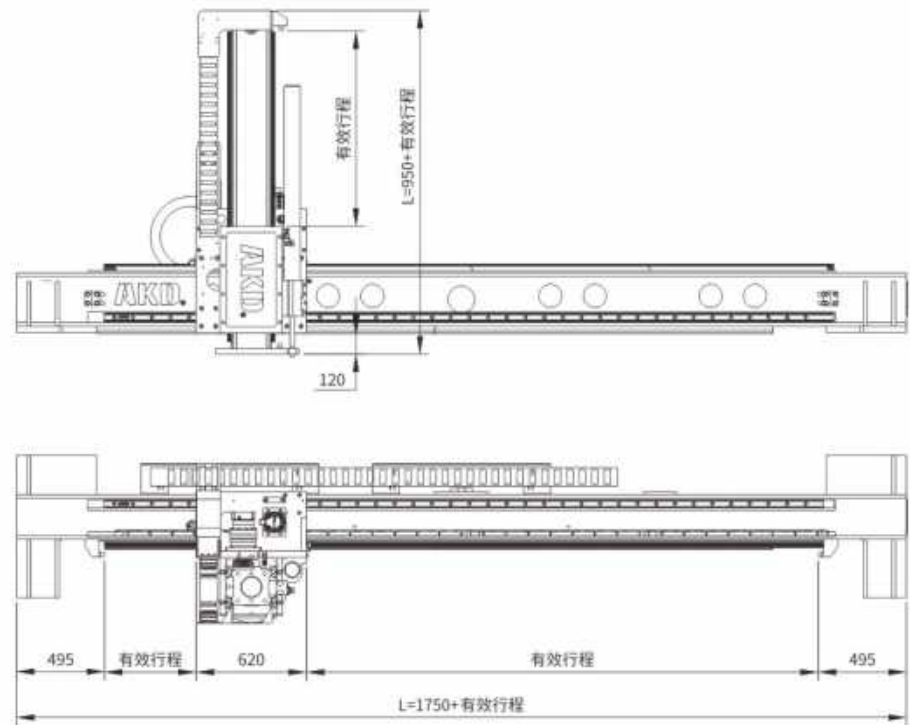
HE200三轴 技术参数

| 适用负载: 100-200kg | 类型 | | | |
|---------------------------|----------------|------------|-----------|-----------|
| | X轴 | Y轴 | Z轴 | 立柱 |
| 主体规格 | 250*150矩形管 | 250*200矩形管 | 160*160型材 | 200*200方管 |
| 单支最大有效行程 (mm) | 4850(max: 50米) | 5000 | 1500 | |
| 最大重复定位精度 (mm) | ±0.1 | ±0.1 | ±0.08 | |
| 最大速度(m/s) | 1.5 | 1.5 | 1 | |
| 最大加速时间(s) | 0.5 | 0.5 | 0.8 | |
| 最大加速度 (m/s ²) | 3 | 3 | 1.25 | |
| 线轨规格 | 35 | 25 | 25 | |
| 立柱最大间距 (mm) | 5000 | | | |
| 齿轮模数 | 3 | 3 | 4 | |
| 齿轮节圆直径(mm) | 95.48 | 95.48 | 106.09 | |
| 齿轮每转一圈的行走距离 (mm) | 299.81 | 299.81 | 333.12 | |



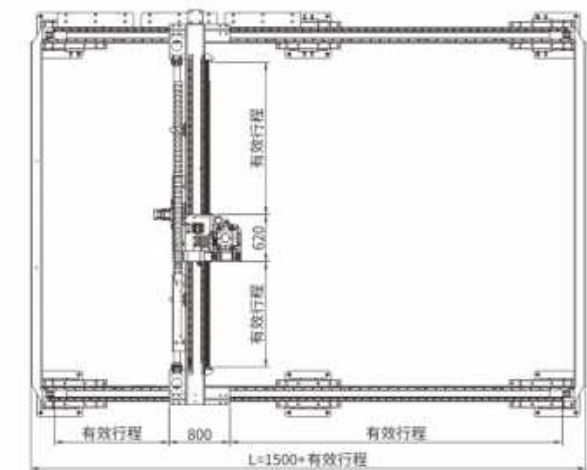
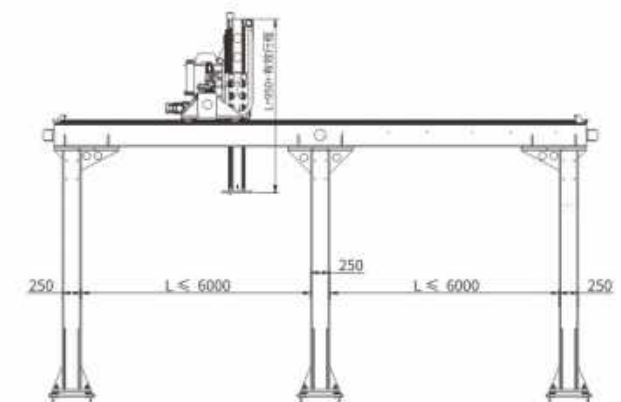
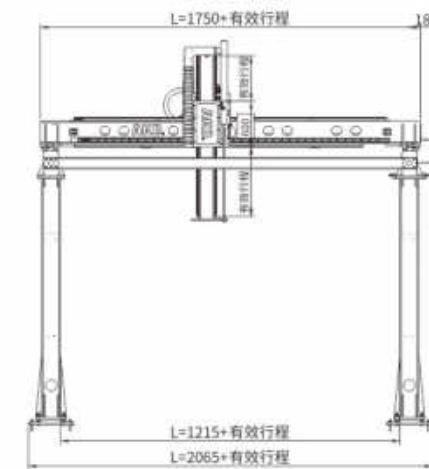
HE500两轴 技术参数

| 适用负载: 280-500kg | 类型 | |
|---------------------------|---------------|-----------|
| | Y轴 | Z轴 |
| 主体规格 | 300*250矩形管 | 200*200方管 |
| 单支最大有效行程 (mm) | 7250(max:80米) | 1800 |
| 最大重复定位精度 (mm) | ±0.15 | ±0.1 |
| 最大速度(m/s) | 1 | 0.8 |
| 最大加速时间(s) | 0.8 | 0.8 |
| 最大加速度 (m/s ²) | 1.25 | 1 |
| 线轨规格 | 45 | 25 |
| 立柱最大间距 (mm) | 5000 | |
| 齿轮模数 | 3 | 4 |
| 齿轮节圆直径(mm) | 95.48 | 106.09 |
| 齿轮每转一圈的行走距离 (mm) | 299.81 | 333.12 |



HE500三轴 技术参数

| 适用负载: 280-500kg | 类型 | | | |
|---------------------------|----------------|------------|-----------|-----------|
| | X轴 | Y轴 | Z轴 | 立柱 |
| 主体规格 | 300*200矩形管 | 300*250矩形管 | 200*200方管 | 250*250方管 |
| 单支最大有效行程 (mm) | 4850(max: 80米) | 5000 | 1800 | |
| 最大重复定位精度 (mm) | ±0.15 | ±0.15 | ±0.1 | |
| 最大速度(m/s) | 1 | 1 | 0.8 | |
| 最大加速时间(s) | 0.5 | 0.8 | 0.8 | |
| 最大加速度 (m/s ²) | 2 | 1.25 | 1 | |
| 线轨规格 | 45 | 45 | 25 | |
| 立柱最大间距 (mm) | 6000 | | | |
| 齿轮模数 | 4 | 3 | 4 | |
| 齿轮节圆直径(mm) | 106.09 | 95.48 | 106.09 | |
| 齿轮每转一圈的行走距离 (mm) | 333.12 | 299.81 | 333.12 | |

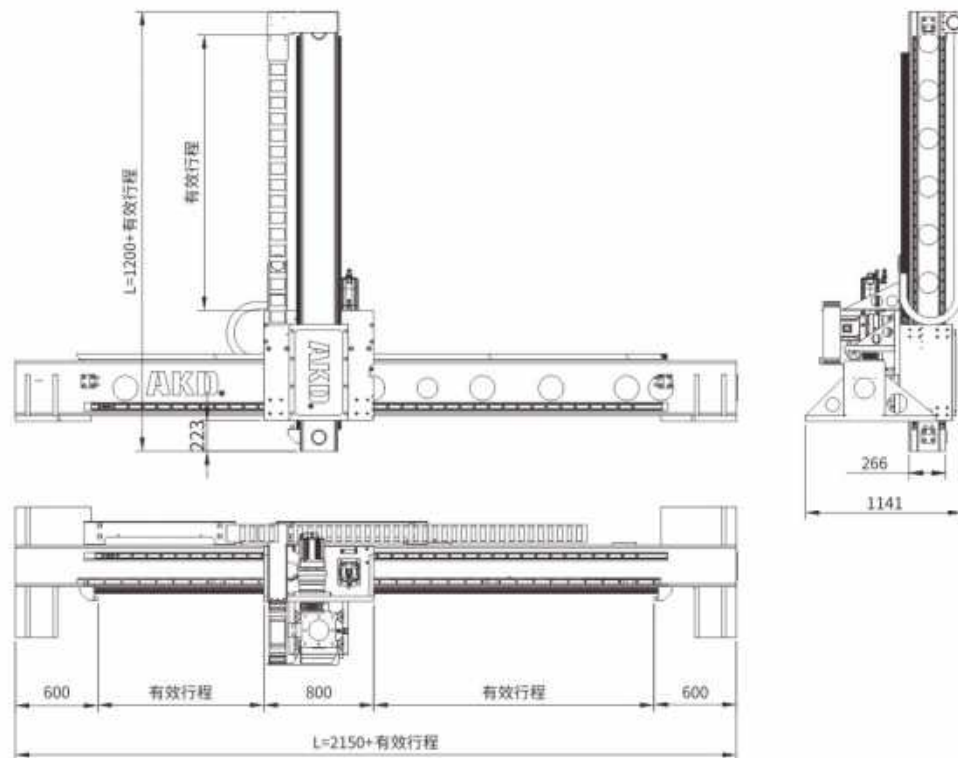


HE1200两轴 桁架

HE1200三轴 桁架

HE1200两轴 技术参数

| 适用负载: 800-1200kg | 类型 | |
|---------------------------|---------------|-----------|
| | Y轴 | Z轴 |
| 主体规格 | 400*300矩形管 | 250*250方管 |
| 单支最大有效行程 (mm) | 6850(max:80米) | 2000 |
| 最大重复定位精度 (mm) | ±0.3 | ±0.2 |
| 最大速度(m/s) | 0.8 | 0.5 |
| 最大加速时间(s) | 0.8 | 1 |
| 最大加速度 (m/s ²) | 1 | 0.5 |
| 线轨规格 | 45 | 30 |
| 立柱最大间距 (mm) | 6000 | |
| 齿轮模数 | 5 | 6 |
| 齿轮节圆直径(mm) | 106.09 | 159.13 |
| 齿轮每转一圈的行走距离 (mm) | 333.12 | 499.68 |



HE1200三轴 技术参数

| 适用负载: 800-1200kg | 类型 | | | |
|---------------------------|----------------|------------|-----------|-----------|
| | X轴 | Y轴 | Z轴 | 立柱 |
| 主体规格 | 350*250矩形管 | 400*300矩形管 | 250*250方管 | 300*300方管 |
| 单支最大有效行程 (mm) | 4850(max: 80米) | 6000 | 2000 | |
| 最大重复定位精度 (mm) | ±0.3 | ±0.3 | ±0.2 | |
| 最大速度(m/s) | 0.8 | 0.8 | 0.5 | |
| 最大加速时间(s) | 0.8 | 0.8 | 1 | |
| 最大加速度 (m/s ²) | 1 | 1 | 0.5 | |
| 线轨规格 | 55 | 45 | 30 | |
| 立柱最大间距 (mm) | 6000 | | | |
| 齿轮模数 | 5 | 5 | 6 | |
| 齿轮节圆直径(mm) | 132.61 | 106.09 | 159.13 | |
| 齿轮每转一圈的行走距离 (mm) | 416.40 | 333.12 | 499.68 | |

